

Электромагнитная система измерения расхода *promag 50/53 P*

Измерение расхода
в промышленных технологических процессах



Особенности и преимущества

- Номинальные диаметры ДУ15...600
- Футеровка PTFE или PTA
- Футеровка PFA для применений с температурой до +180°C
- Размеры фиттингов по DVGW и ISO
- Высокая точность измерения :
 - Promag 50: $\pm 0.5\%$ (вар.: $\pm 0.2\%$)
 - Promag 53: $\pm 0.2\%$
- Компактное исполнение, IP 67
- Раздельное исполнение с корпусом IP 67 для монтажа на стену
- Promag 53 с тактильным управлением:
 - Настройка без открытия корпуса
 - также для Ex-применений
- Расширяемое программное обеспечение:
 - для применений дозирования
 - для самоочистки электродов
 - для расширенной диагностики
- Упрощенное меню для быстрой настройки на месте

- Интерфейсы для интеграции в основные системы управления:
 - Интерфейс HART стандартно
 - Promag 50: PROFIBUS-PA
 - Promag 53: PROFIBUS-PA/-DP, FOUNDATION fieldbus
- Ex - сертификаты для установки в Зоне 1 (ATEX, FM, CSA, etc.)

Применения

Измерение любых жидкостей с проводимостью ≥ 5 мкСм/см:

- кислоты и щелочи
- красители
- пасты и пульпы
- вода, сточная вода и т.д.

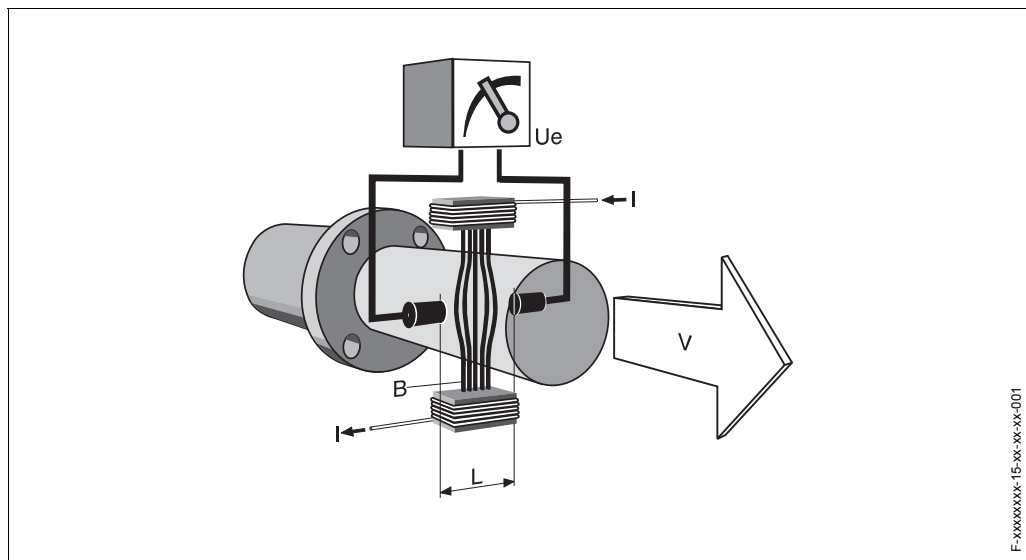
При измерении деминерализованной воды требуемая минимальная проводимость ≥ 20 мкСм/см .

Принцип измерения и конструкция

Принцип измерения

В соответствии с *законом электромагнитной индукции Фарадея*, в проводнике, движущемся в магнитном поле, наводится ЭДС.

В магнито-индуктивном методе измерения расхода роль движущегося проводника играет поток среды. Индуцируемое напряжение, пропорциональное скорости потока, подается на усилитель через пару электродов. Объемный расход вычисляется через площадь поперечного сечения трубопровода. Магнитное поле генерируется постоянным током с переключающейся полярностью.



$$U_e = B \cdot L \cdot v$$

$$Q = A \cdot v$$

U_e = индуцируемое напряжение

B = магнитная индукция

L = расстояние между электродами

v = скорость потока

Q = объемный расход

A = площадь сечения измерительной трубы

Измерительная система

Измерительная система состоит из трансмиттера и сенсора.

Существуют два исполнения:

- Компактное: сенсор и трансмиттер образуют единую механическую конструкцию.
- Раздельное: трансмиттер устанавливается отдельно от сенсора.

Трансмиттер:

- Promag 50 (двухстрочный дисплей, настройка клавишами)
- Promag 53 (четырёхстрочный дисплей, настройка с помощью тактильных элементов без открытия корпуса)

Сенсор:

- Promag P (ДУ 15...600)

Входные переменные

Измеряемая величина	Расход (пропорциональный индуцированному напряжению)
Диапазон измерения	Для скоростей потока $v = 0.01...10$ м/с с заявленной точностью
Динамический диапазон	Более 1000 : 1
Входной сигнал	<p>Вход состояния (вспомогательный вход): $U = 3...30$ В DC, $R_i = 5$ кОм, гальванически изолирован. Выбор конфигурации: сброс сумматора, принудительная установка в ноль, сброс сообщения об ошибке, старт/пауза дозирования.</p> <p>Токовый вход (только для Promag 53): Выбор активный/пассивный, гальванически изолирован, разрешение: 2 мкА активный: $4...20$ мА, $R_i \leq 150$ Ом, $U_{\text{вых}} = 24$ В DC, защищен от короткого замыкания пассивный: $0/4...20$ мА, $R_i \leq 150$ Ом, $U_{\text{max}} = 30$ В DC</p>

Выходные переменные

Выходной сигнал	<p>Promag 50</p> <p>Токовый выход: Выбор активный/пассивный, гальванически изолирован, выбор постоянной времени (0.05...100 с) и масштаба шкалы, температ. коэфф.: 0.005% ТИЗ/$^{\circ}$С; разрешение: 0.5 мкА</p> <ul style="list-style-type: none"> активный: $0/4...20$ мА, $R_L < 700$ Ом (HART: $R_L \geq 250$ Ом) пассивный: $4...20$ мА, макс. 30 В DC, $R_i \leq 150$ Ом <p>Импульсный/частотный выход: Пассивный, открытый коллектор, 30 В DC, 250 мА, гальванически изолирован. <i>Частотный выход:</i> верхнее значение частоты 2...1000 Гц ($f_{\text{max}} = 1250$ Гц), отношение ВКЛ/ВЫКЛ 1:1, макс. ширина импульса 10 с <i>Импульсный выход:</i> выбор масштаба и полярности импульса, макс. ширины импульса (0.05...2 с), макс. частоты импульсов.</p> <p>Promag 53</p> <p>Токовый выход: Выбор активный/пассивный, гальванически изолирован, выбор постоянной времени (0.05...100 с) и масштаба шкалы, температ. коэфф.: 0.005% ТИЗ/$^{\circ}$С; разрешение: 0.5 мкА</p> <ul style="list-style-type: none"> активный: $0/4...20$ мА, $R_L < 700$ Ом (HART: $R_L \geq 250$ Ом) пассивный: $4...20$ мА, макс. 30 В DC, $R_i \leq 150$ Ом <p>Импульсный/частотный выход: Выбор активный/пассивный, гальванически изолирован</p> <ul style="list-style-type: none"> активный: 24 В DC, 25 мА (макс. 250 мА в теч. 20 мс), $R_L > 100$ Ом пассивный: открытый коллектор, 30 В DC, 250 мА <p><i>Частотный выход:</i> верхнее значение частоты 2...10000 Гц ($f_{\text{max}} = 12500$ Гц), отношение ВКЛ/ВЫКЛ 1:1, макс. ширина импульса 10 с <i>Импульсный выход:</i> выбор масштаба и полярности импульса, ширины импульса (0.05...2 с), для частоты $1/(2 \times \text{ширина имп.})$ отношение ВКЛ/ВЫКЛ 1:1</p>
Сигнал при сбое	<ul style="list-style-type: none"> Токовый выход → выбор типа сигнала Импульсный/частотный выход → выбор типа сигнала Выход состояния (Promag 50) → не проводящий при сбое или отключении питания Релейный выход (Promag 53) → реле обесточено при сбое или отключении питания
Нагрузка	См. "Выходной сигнал"

Выход коммутации

Выход состояния (Promag 50):

Открытый коллектор, макс. 30 В DC / 250 мА, Гальванически изолирован

Конфигурируется для индикации: ошибок, заполнения трубопровода (КЗТ), направления потока, предельных значений

Релейный выход (Promag 53):

Нормально замкнутый (НЗ) или нормально разомкнутый (НР) контакты (заводская установка: реле 1 = НР, реле 2 = НЗ),

макс. 30 В / 0.5 А AC; 60 В / 0.1 А DC, гальванически изолирован.

Конфигурируется: сообщения об ошибках, контроль заполнения трубопровода (КЗТ), направление потока, предельные значения, контакт дозирования

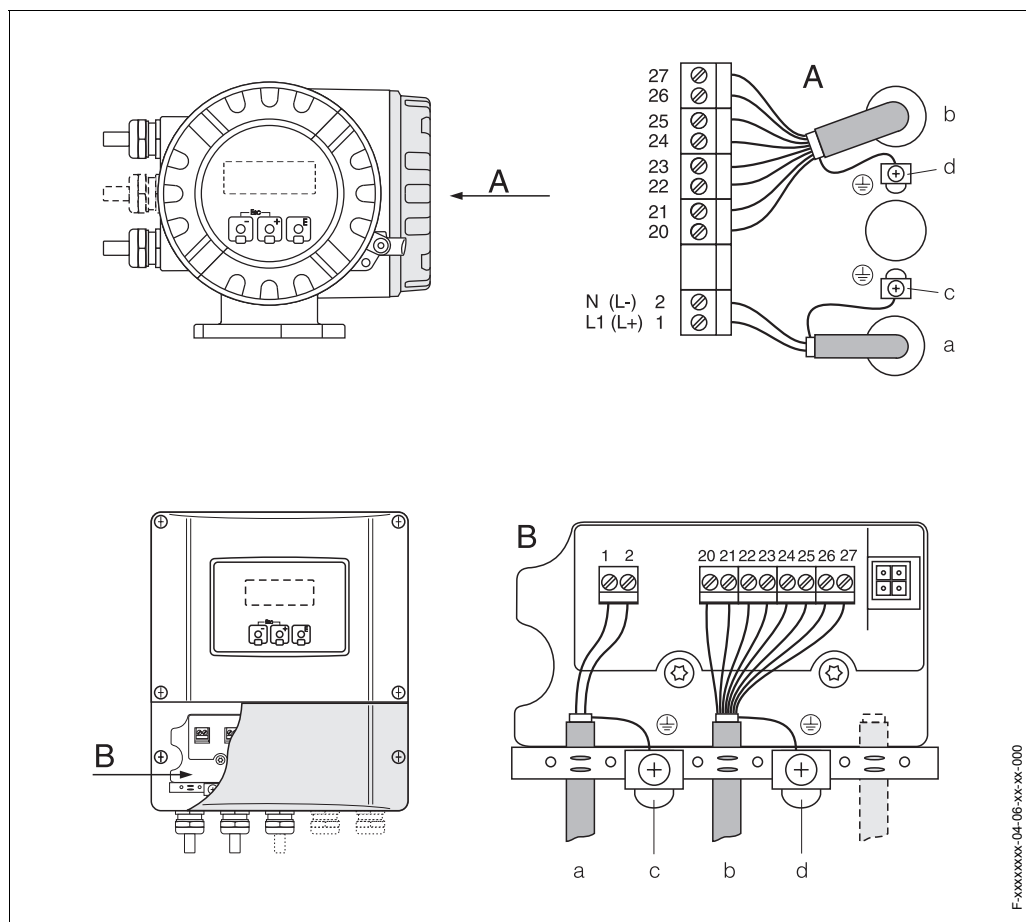
Отсечка дрейфа

Выбор точки отсечки дрейфа

Гальваническая изоляция

Все входные, выходные цепи, цепь питания гальванически изолированы друг от друга

Питающее напряжение

Электрическое подключение

A = Вид А (компактное исполнение); B = Вид В (раздельное исполнение)

a Кабель линии питания: 85...260 В AC, 20...55 В AC, 16...62 В DC

Клемма 1: L1 для AC, L+ для DC

Клемма 2: N для AC, LP для DC

b Сигнальный кабель: клеммы 20 - 27 → см. стр. 5

c Клемма подключения проводника заземления

d Клемма подключения экрана сигнального кабеля

Назначение контактов Promag 50

Входы/выходы Код заказа	Номер контакта			
	20 – 21	22 – 23	24 – 25	26 – 27
50***_*****W	–	–	–	Токовый выход HART
50***_*****A	–	–	Частотный выход	Токовый выход HART
50***_*****D	Вход состояния	Выход состояния	Частотный выход	Токовый выход HART

Назначение контактов Promag 53

Для входов и выходов коммуникационного модуля в зависимости от заказанного исполнения переменная присваивается фиксированно или может варьироваться:

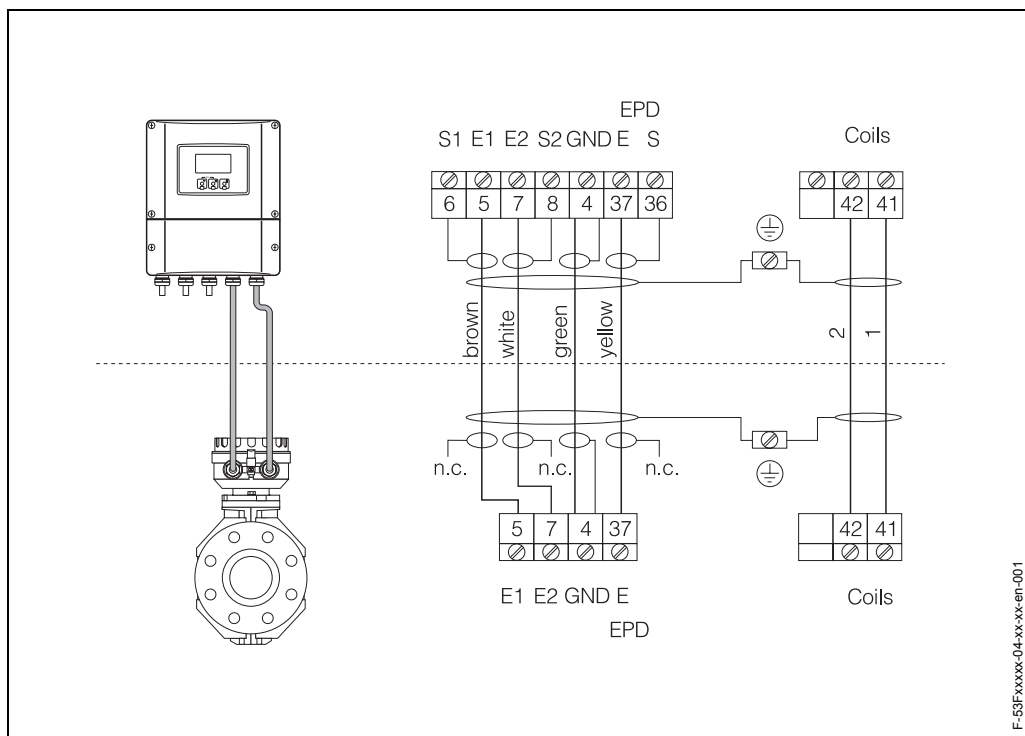
53***_*****A/B/S/T → не варьируется (фиксированное назначение)

53***_*****C/D/L/M/2/4/5 → варьируется

При необходимости замены модулей, они заказываются как принадлежности.

Входы/выходы Код заказа	Номер контакта			
	20 – 21	22 – 23	24 – 25	26 – 27
53***_*****A	–	–	Частотный выход	Токовый выход HART
53***_*****B	Релейный выход	Релейный выход	Частотный выход	Токовый выход HART
53***_*****C	Релейный выход	Релейный выход	Частотный выход	Токовый выход HART
53***_*****D	Выход состояния	Релейный выход	Частотный выход	Токовый выход HART
53***_*****L	Выход состояния	Релейный выход	Релейный выход	Токовый выход HART
53***_*****M	Выход состояния	Частотный выход	Частотный выход	Токовый выход HART
53***_*****S	–	–	Частотный выход Ex i	Токовый вых. Ex i active, HART
53***_*****T	–	–	Частотный выход Ex i	Токовый вых. Ex i passive, HART
53***_*****2	Релейный выход	Токовый выход	Частотный выход	Токовый выход HART
53***_*****4	Токовый вход	Релейный выход	Частотный выход	Токовый выход HART
53***_*****5	Выход состояния	Токовый вход	Частотный выход	Токовый выход HART

Электрическое подключение раздельного исполнения



n.c. = экраны кабелей изолировать и не объединять

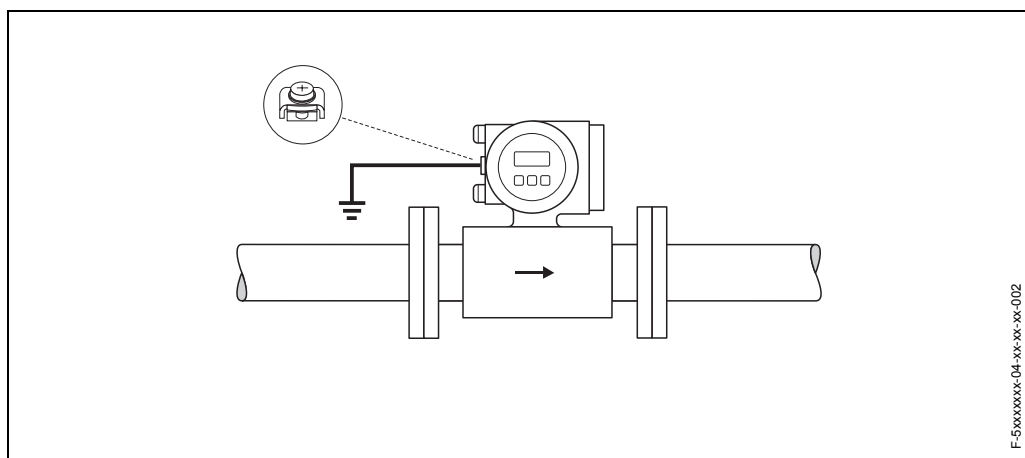
Выравнивание потенциалов

Стандартные условия

Сенсор и среда должны иметь одинаковый электрический потенциал, чтобы обеспечить точность измерений и исключить электрохимическую коррозию электродов. Выравнивание потенциалов обеспечивает базовый электрод, стандартно устанавливаемый в сенсоре. Если среда протекает по заземленным металлическим не имеющим внутренней футеровки трубам, достаточно соединить клемму заземления на корпусе трансмиттера (см. рис) с линией выравнивания потенциалов. Для раздельного исполнения к линии выравнивания потенциалов подключается клемма заземления в отделении подключения трансмиттера.

Внимание:

Если не удастся обеспечить корректное заземление среды, или ожидается достаточно значительный уровень уравнивающих токов, всегда устанавливайте заземляющие диски.



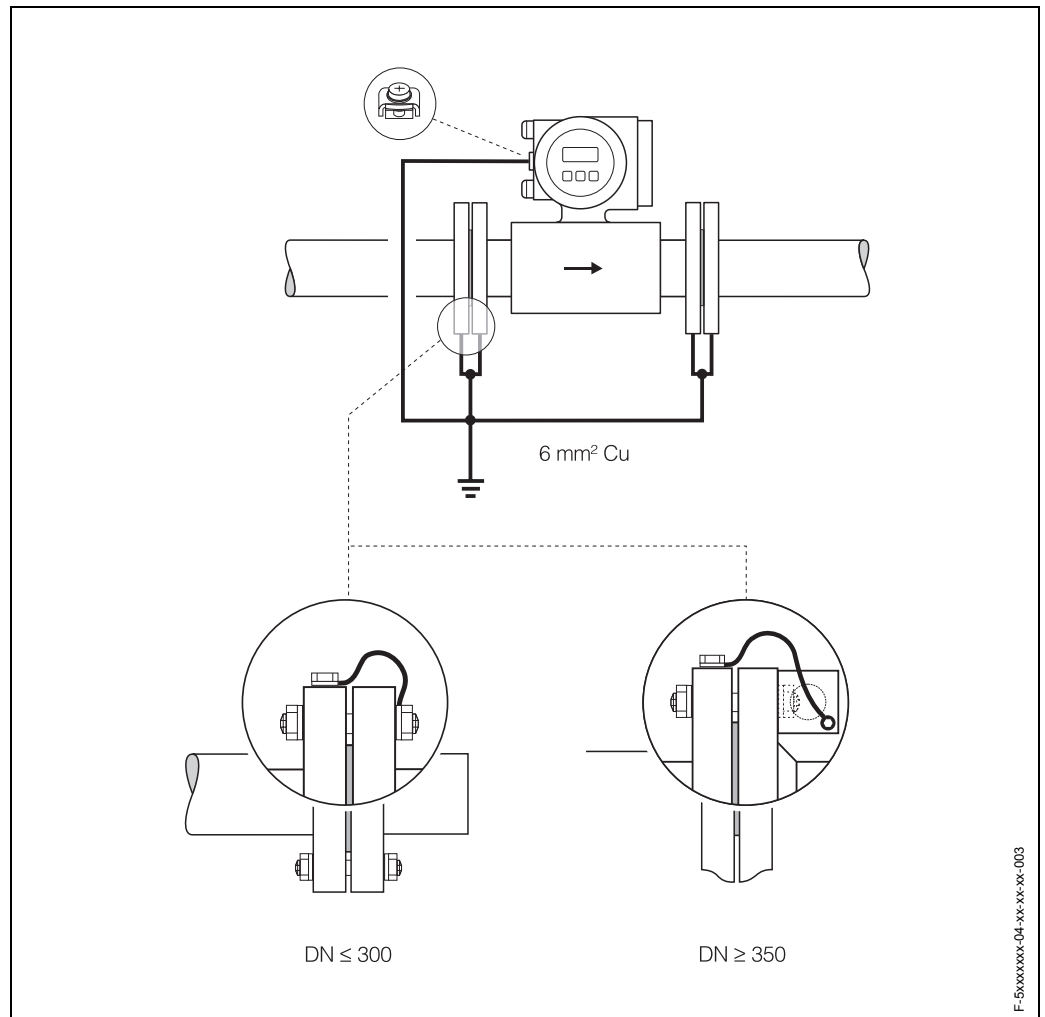
Выравнивание потенциалов в металлических незаземленных трубах

Для предотвращения ошибок измерения, используйте заземляющие проводники для соединения фланцев сенсора с ответными фланцами трубопровода и их заземления. Для подключения к заземлению трансмиттера или сенсора используйте клемму заземления на корпусе.

Замечание:

Заземляющий проводник для соединения фланцев может быть дополнительно заказан на E+N.

- $DN \leq 300$: Заземляющий проводник находится в прямом контакте с проводящей поверхностью фланца и закрепляется болтом.
- $DN \geq 350$: Заземляющий проводник крепится к металлическим транспортировочным проушинам.

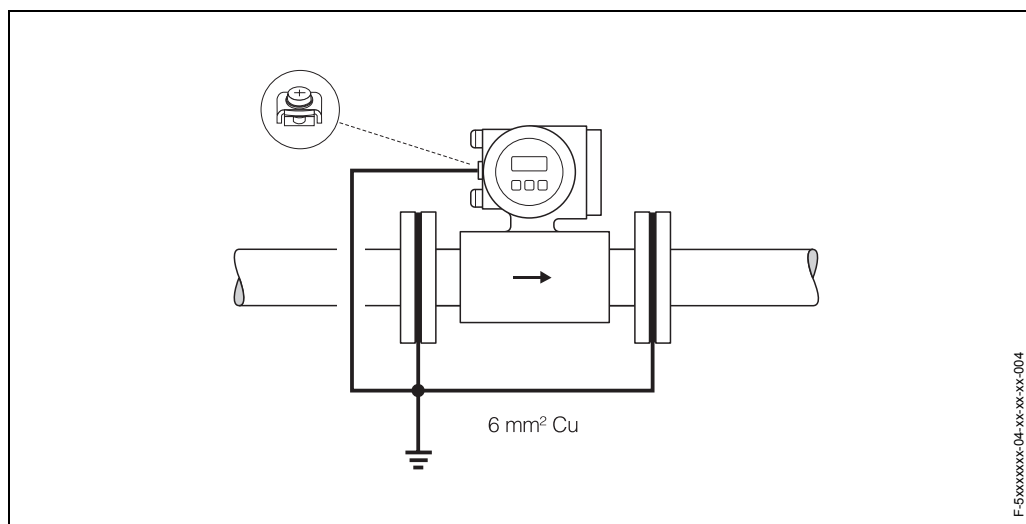


Пластмассовые трубы или трубы с футеровкой

Использование заземляющих дисков обязательно, если труба выполнена из непроводящего материала (см. рис.). Это относится также ко всем случаям, когда через среду могут протекать уравнивающие токи, которые могут вызвать электрохимическую коррозию и разрушение базового электрода. Типичный пример: трубы с электроизолирующей футеровкой, трубы из стеклопластика или ПВХ.

Внимание:

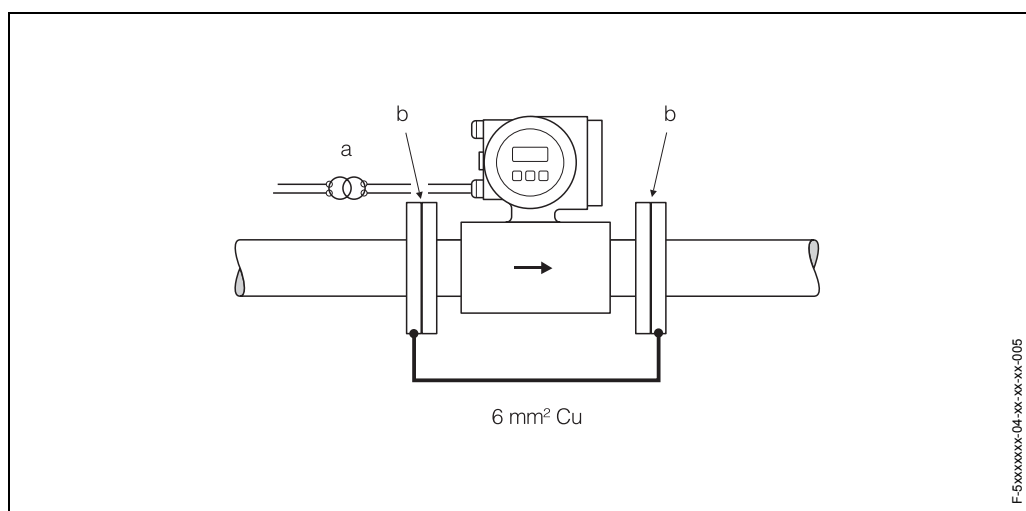
Опасность повреждения в следствие электрохимической коррозии. Принимайте во внимание электрохимические потенциалы металлов, если заземляющие диски и измерительные электроды выполнены из различных материалов.



Футерованные трубы (катодная защита)

Если по технологическим соображениям среда не может быть заземлена, установленный прибор не должен иметь потенциала:

- При установке прибора обеспечьте электрическое соединение между собой участков трубопровода (медный проводник, 6 мм²).
- Убедитесь, что материалы, используемые для монтажа, не становятся проводником к измерительному прибору и выдерживают используемые моменты затяжки резьбовых соединений.
- Соблюдайте все требования, касающиеся установки без потенциала.



a = изолирующий трансформатор, b = электроизоляция

Кабельный ввод	<p>Кабель питания и сигнальный кабель (входы/выходы):</p> <ul style="list-style-type: none"> • Кабельный ввод M20 x 1.5 (8...12 мм) • Резьба по кабельный ввод, Pg 13.5 (5...15 мм), 1/2" NPT, 1/2" <p>Соединительный кабель для раздельного исполнения:</p> <ul style="list-style-type: none"> • Кабельный ввод M20 x 1.5 (8...12 мм) • Резьба под кабельный ввод, Pg 13.5 (5...15 мм), 1/2" NPT, 1/2"
Спецификация кабеля для раздельного исполнение	<p>Кабель катушки:</p> <ul style="list-style-type: none"> • 2 x 0.75 мм² ПВХ кабель с общим медным плетеным экраном (Ø ок. 7 мм) • Сопротивление проводника: ≤ 37 Ом/км • Емкость: жила/жила, экран заземлен: ≤ 120 пФ/м • Рабочая температура: - 20...+70⁰С <p>Сигнальный кабель:</p> <ul style="list-style-type: none"> • 3 x 0.38 мм² ПВХ кабель с общим медным плетеным экраном (Ø ок. 7 мм) и отдельно экранированными жилами. • С функцией Контроля заполнения трубопровода (КЗТ): 4 x 0.38 мм² ПВХ кабель с общим медным плетеным экраном (Ø ок. 7 мм) и экранированными жилами. • Сопротивление проводника: ≤ 50 Ом/км • Емкость: жила/экран: ≤ 420 пФ/м • Рабочая температура: -20...+70 °С <p>Работа в области с высоким уровнем электрических помех: Измерительный прибор соответствует требованиям безопасности по EN 61010, требованиям по электромагнитной совместимости согласно EN 61326, и рекомендациям NAMUR NE 21.</p> <p>Внимание: Подключение заземления выполняется к клемме внутри отделения подключения. При подключении экрана кабеля к клемме заземления выдерживайте мин. возможную длину расплетенного экрана.</p>
Питающее напряжение	<p>85...260 В AC, 45...65 Гц 20...55 В AC, 45...65 Гц 16...62 В DC</p>
Потребляемая мощность	<p>AC: <15 ВА (включая сенсор) DC: <15 Вт (включая сенсор)</p> <p>Ток при включении:</p> <ul style="list-style-type: none"> • макс. 13.5 А (< 50 мс) при 24 В DC • макс. 3 А (< 5 мс) при 260 В AC
Сбой питания	<p>Продолжительность мин. 1 цикл питания:</p> <ul style="list-style-type: none"> • EEPROM или T-DAT™ (только Promag 53) сохраняют все данные измерительной системы даже при отключении питания • S-DAT™ = заменяемый ЧИП, в котором сохраняются данные сенсора: номинальный диаметр, заводской номер, калибровочный коэффициент, нулевая точка и т.д

Точность измерения

Базовые условия

По DIN 19200 и VDI/VDE 2641:

- Температура среды: $+28\text{ °C} \pm 2\text{ K}$
- Окружающая температура: $+22\text{ °C} \pm 2\text{ K}$
- Время прогрева: 30 минут

Установка:

- Входной участок $> 10 \times \text{ДУ}$
- Выходной участок $> 5 \times \text{ДУ}$
- Сенсор и трансмиттер заземлены
- Сенсор сцентрирован на трубопроводе

Погрешность измерения

Promag 50:

Импульсный выход: $\pm 0.5\% \text{ ТИЗ} \pm 1 \text{ мм/с}$ (ТИЗ=текущее измеряемое значение)

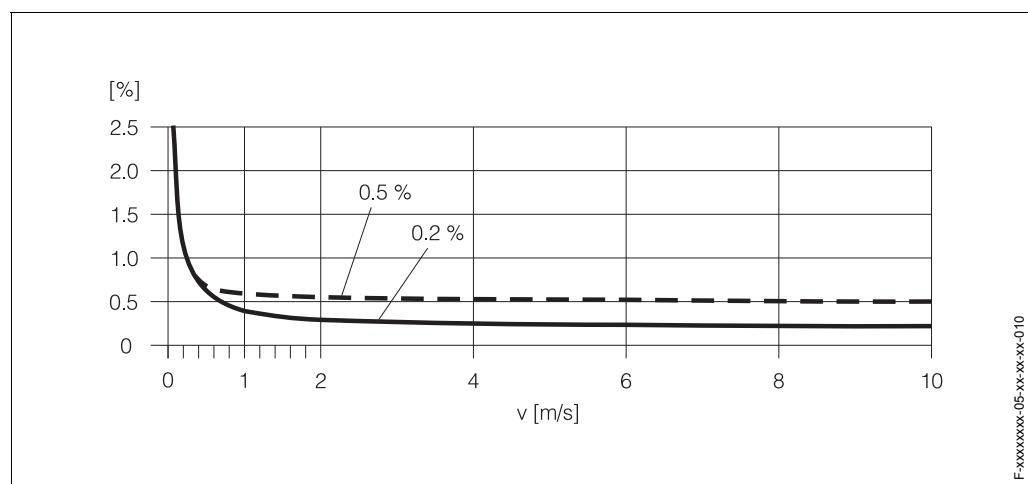
Токовый выход: дополнительно $\pm 5 \text{ мкА}$

Promag 53:

Импульсный выход: $\pm 0.2\% \text{ ТИЗ} \pm 2 \text{ мм/с}$

Токовый выход: дополнительно $\pm 5 \text{ мкА}$

Отклонения питающего напряжения в указанных пределах не оказывают влияния на измерения.



Погрешность измерения [%] относительно текущего измеряемого значения

Повторяемость

$\pm 0.1\% \text{ ТИЗ} \pm 0.5 \text{ мм/с}$

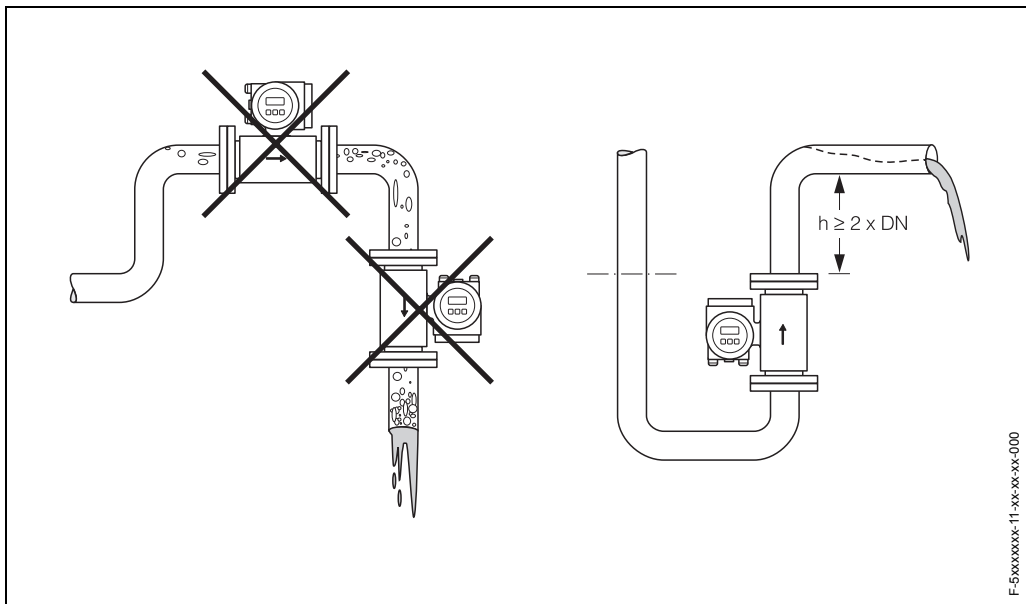
Рабочие условия

Инструкции по монтажу

Позиция установки

Корректное измерение возможно только при полностью заполненном трубопроводе. При установке избегайте :

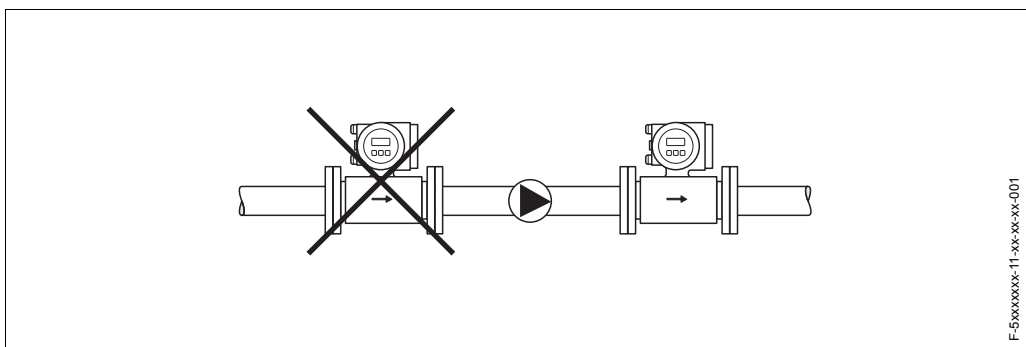
- Монтажа в высшей точке. Риск скопления воздуха.
- Монтажа на нисходящем участке перед свободным сливом.



Установка насосов

Не устанавливайте прибор на всасывающей стороне насоса, так как при понижении давления велик риск повреждения футеровки измерительной трубы.

В системах с плунжерными, диафрагменными или перистальтическими насосами рекомендуется установка устройств, гасящих пульсации потока. Информация об устойчивости измерительной системы к вибрации и удару приведена на стр. 16.

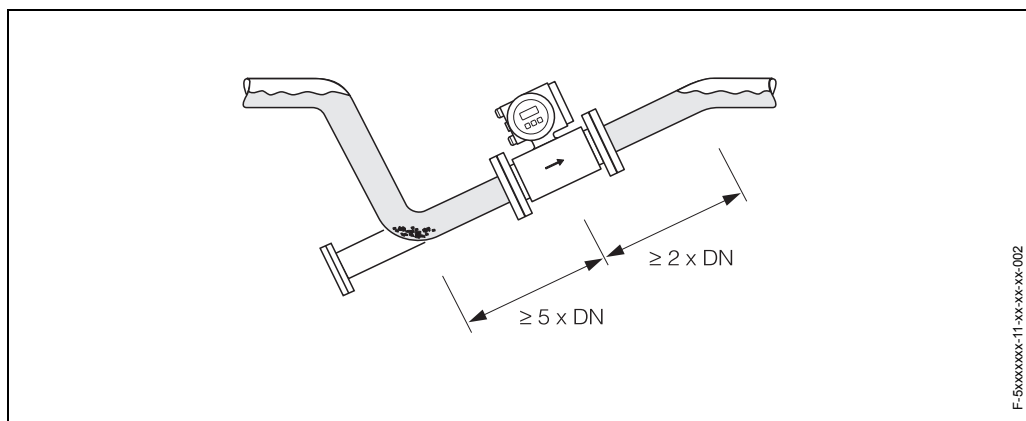


Частично заполненные трубопроводы

Установка на частично заполненных трубопроводах возможна с устройством наклонного участка подтопления. Функция Контроля заполнения трубопровода обеспечивает дополнительную надежность, определяя неполностью заполненный трубопровод.

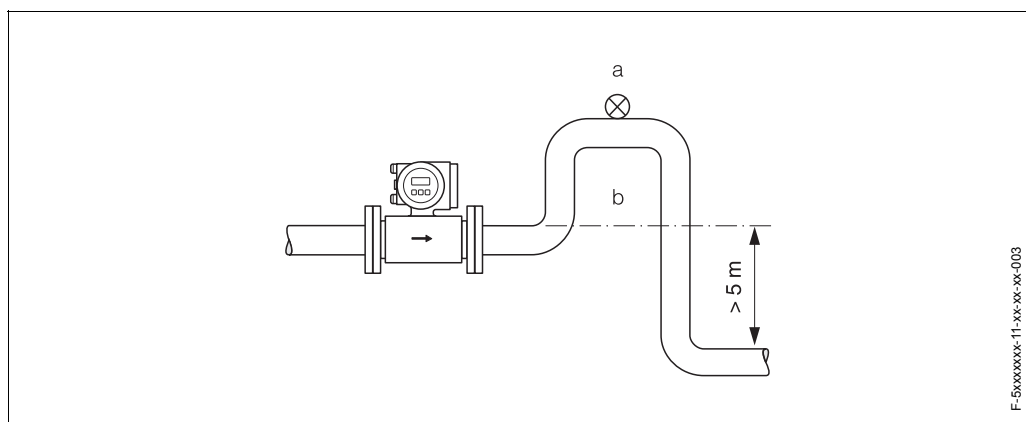
Внимание:

Риск скопления твердых веществ. Не устанавливайте прибор в нижней точке подтопления. Желательно устройство дренажного слива для очистки.



Нисходящие трубопроводы

Устанавливайте сифон (b) или вентиляционный клапан (a) ниже прибора если нисходящий участок трубопровода длиннее 5 м. Это поможет предотвратить понижение давления и связанный с ним риск повреждения футеровки сенсора, а также появление пузырьков воздуха.



a = вентиляционный клапан, b = сифон

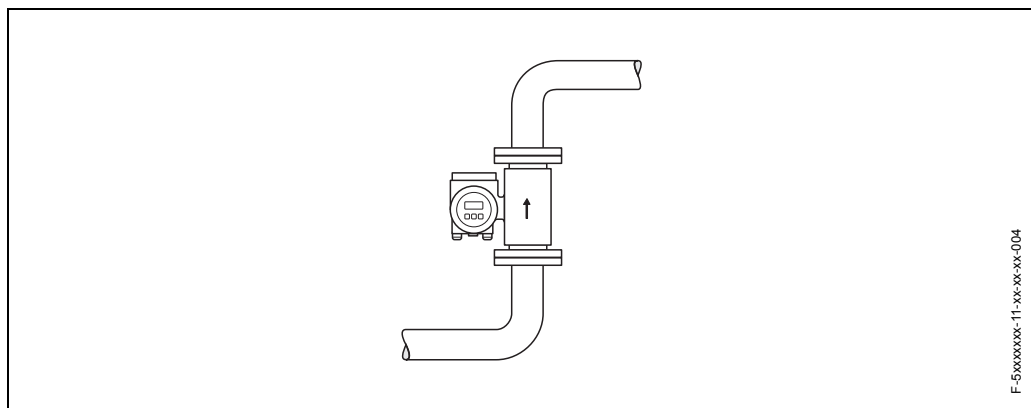
Ориентация

Оптимальная ориентация помогает избежать скопления газов или твердых частиц в измерительной трубе. Кроме того, Promag имеет ряд функций и решений обеспечивающих корректное измерение для сложных сред:

- Система очистки электродов (ECC)
- Контроль заполнения трубопровода (EPD)

Вертикальная ориентация:

Данная ориентация идеальна для самоопорожняющихся систем с применением в сочетании с Контролем заполнения трубопровода.



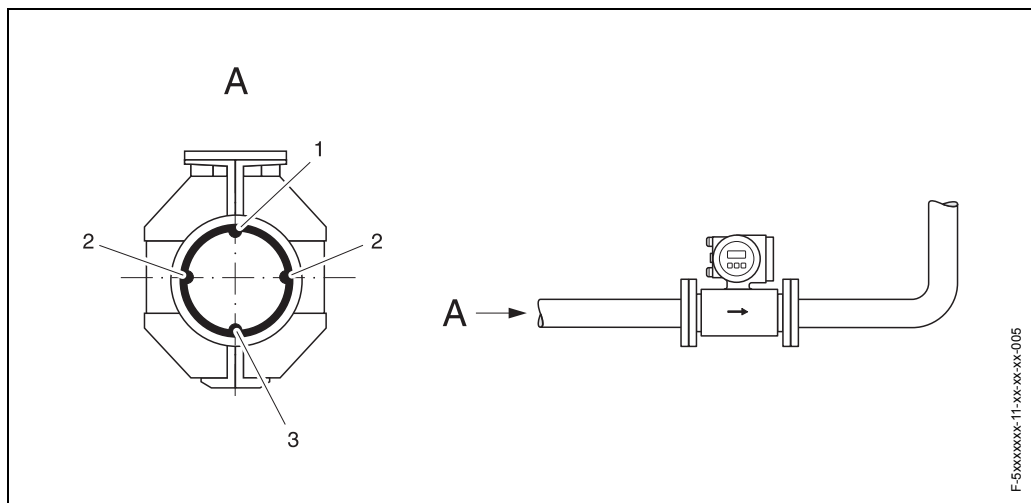
F-5xxxxxx-11-xx-xx-xx-004

Горизонтальная ориентация:

Ось измерительных электродов должна быть горизонтальна. Это исключает изоляцию электродов пузырьками содержащегося в жидкости воздуха.

Внимание:

Система контроля заполнения трубопровода работает корректно только при горизонтальной установке прибора, корпусом трансмиттера вверх. В противном случае не гарантируется точное определение заполнения трубопровода.



F-5xxxxxx-11-xx-xx-xx-005

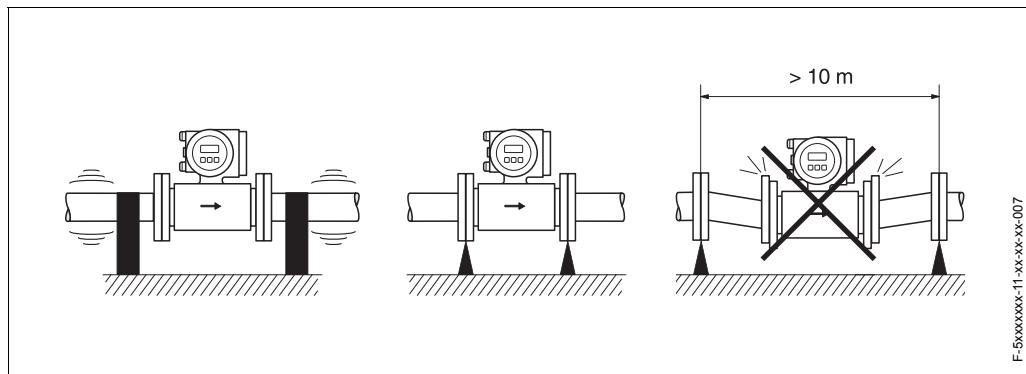
- 1 = Электрод EPD (Контроль заполнения трубопровода)
- 2 = Измерительные электроды
- 3 = Базовый электрод (выравнивание потенциала)

Вибрация

При значительной вибрации закрепите трубопровод и сенсор.

Внимание:

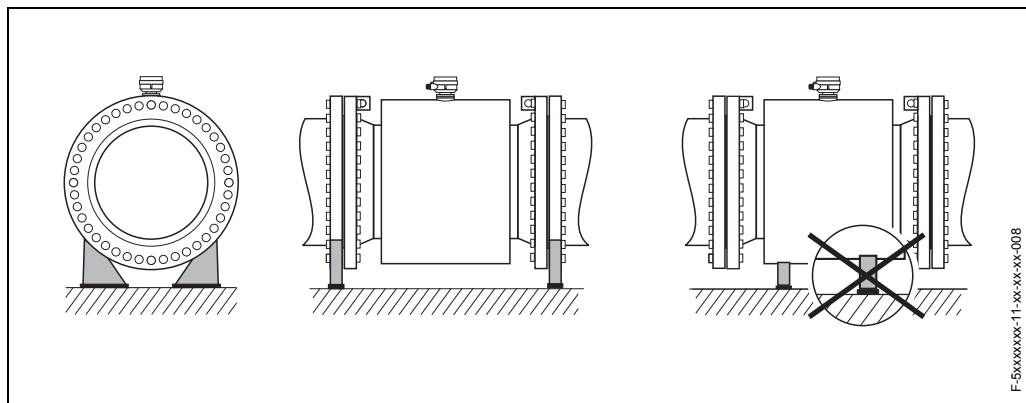
При значительном уровне вибрации предпочтительно устанавливать трансмиттер отдельно от сенсора. информация по устойчивости к вибрации и удару приведена на стр. 16.

**Фундаменты, опоры**

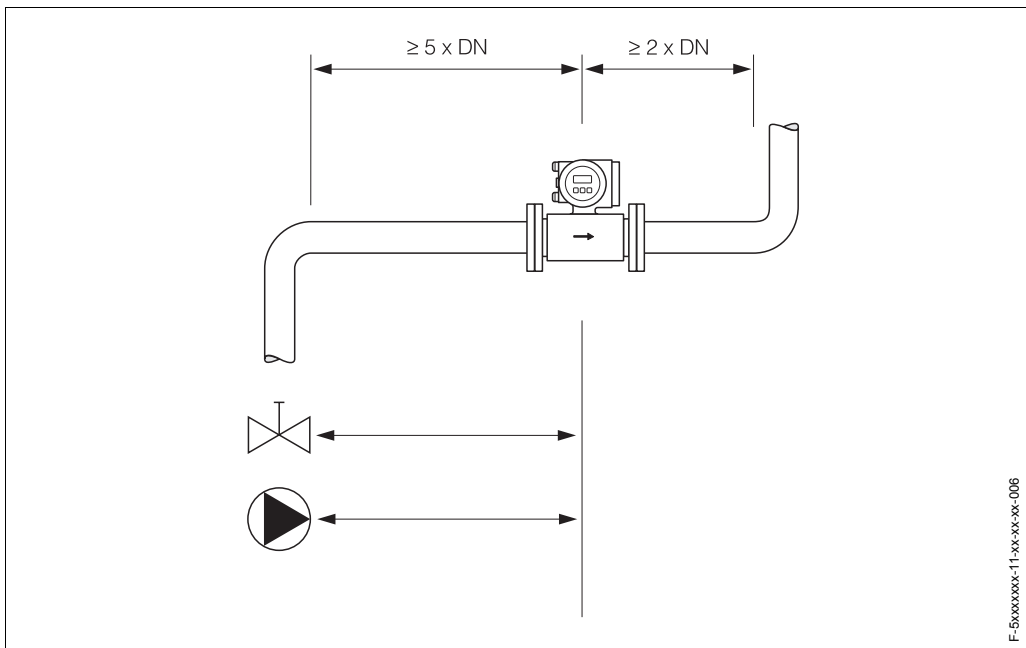
Для номинальных диаметров $DN \geq 350$, устанавливайте прибор на фундамент, соответствующий нагрузке.

Внимание:

Не допускайте, чтобы прибор опирался на сенсор! Это может вызвать повреждение находящихся внутри магнитных катушек.



- Входные и выходные участки** По-возможности устанавливайте сенсор дальше от клапанов, т-образных участков, колен и т.п. Для обеспечения точности измерения соблюдайте длины прямых участков:
- Входной участок $\geq 5 \times \text{ДУ}$
 - Выходной участок $\geq 2 \times \text{ДУ}$

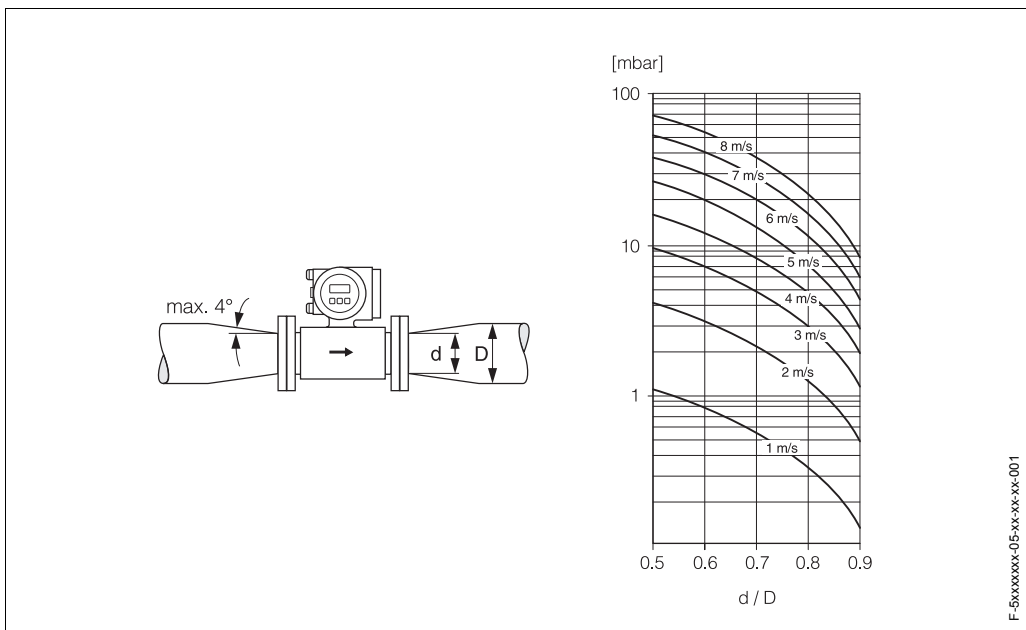


F-5xxxxxx-11-xx-xx-xx-006

Переходы

Для установки сенсора на трубопроводах большего диаметра могут использоваться соответствующие переходы. Для трубопроводов с малой скоростью течения жидкости, сужение увеличивает скорость потока, улучшая точность измерения. Приведенная ниже номограмма может использоваться для расчета потери давления, вызванного сужением. Номограмма применима только для жидкостей с вязкостью, близкой вязкости воды.

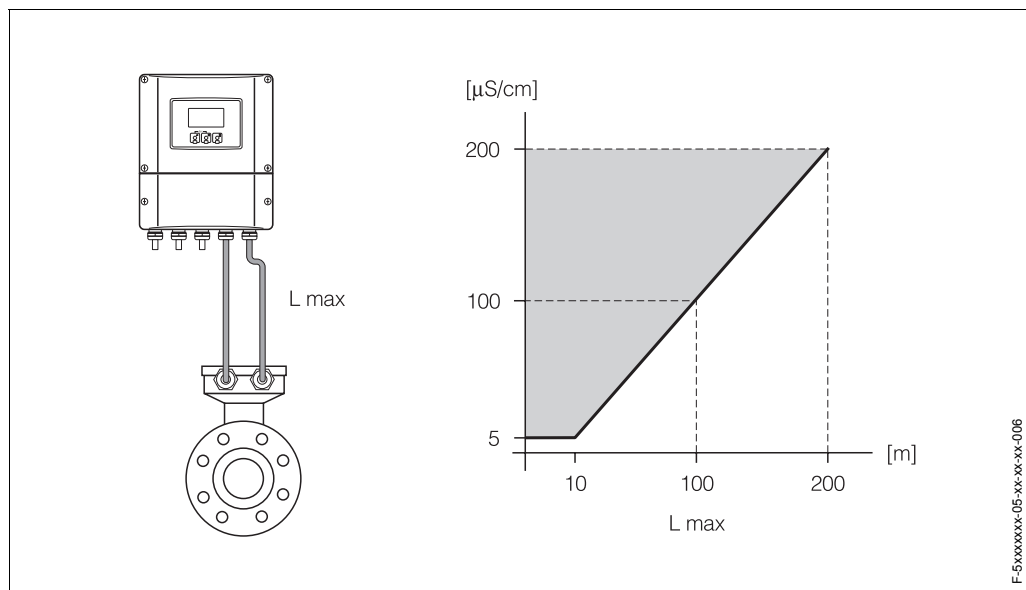
1. Вычислите отношение диаметров d/D .
2. Из номограммы определите потерю давления в функции скорости потока (после сужения) и отношения d/D .



F-5xxxxxx-05-xx-xx-xx-001

Длина кабеля между сенсором и трансмиттером для раздельного исполнения

Максимальная длина кабеля L_{\max} зависит от проводимости среды. При измерении деминерализованной воды минимальная проводимость составляет 20 мкСм/см.



Серая площадь= допустимая проводимость среды
 L_{\max} = длина соединительного кабеля между сенсором и трансмиттером [м]
 Проводимость среды дана в мкСм/см

Для обеспечения точности измерения при монтаже раздельного исполнения дополнительно должны соблюдаться следующие требования:

- Закрепите кабель у кабельных входов и на лотках. Движения кабеля могут исказить измерительный сигнал, особенно при низкой проводимости среды.
- Не прокладывайте кабель поблизости от электрических машин и коммутирующих устройств.
- Обеспечьте выравнивание потенциала между сенсором и трансмиттером.

Рабочие условия (окружающие условия)

Окружающая температура	–20...+60 °С (сенсор, трансмиттер)
	Заметьте следующие требования: <ul style="list-style-type: none"> • Устанавливайте прибор в затененном месте. Избегайте попадания прямого солнечного света, особенно в районах с жарким климатом. • При высоких температурах среды и окружающего воздуха устанавливайте трансмиттер отдельно от сенсора (→ "Диапазон температур среды").
Температура хранения	–10...+50 °С (предпочтительно +20 °С)
Степень защиты	<ul style="list-style-type: none"> • Стандартно: IP 67 (NEMA 4X) для сенсора и трансмиттера • Вариант: IP 68 (NEMA 6P) для сенсора Promag P, раздельного исполнения
Устойчивость к вибрации и удару	Ускорение до 2 g по IEC 68-2-6
Электромагнитная совместимость (ЭМС)	По EN 61326 и рекомендациям NAMUR NE 21

Рабочие условия (условия процесса)

Диапазон температур среды

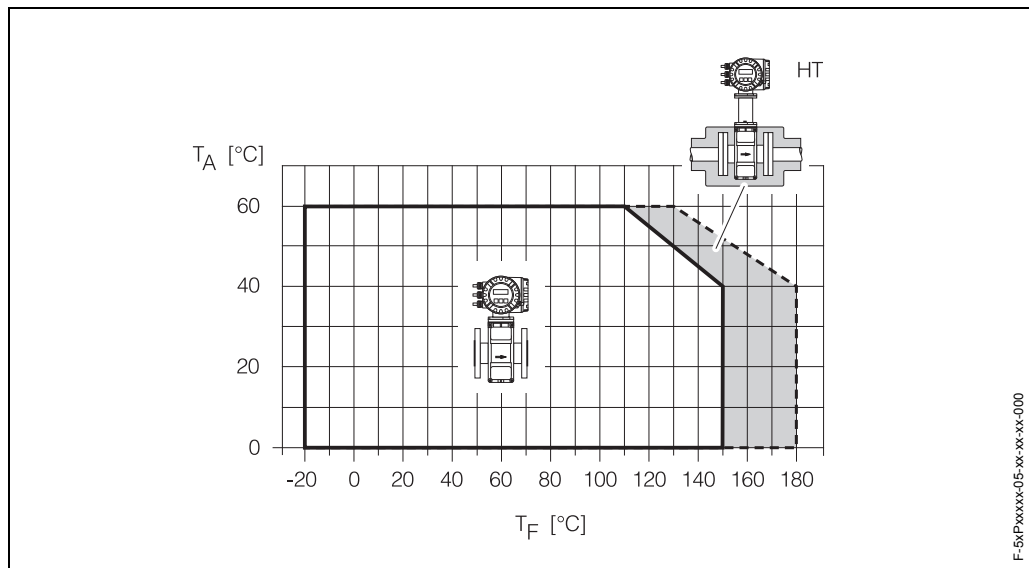
Допускаемая температура среды зависит от типа футеровки измерительной трубы:

- $-40...+130\text{ °C}$ для PTFE (ДУ 15...600)
- $-20...+180\text{ °C}$ для PFA (ДУ 25...200), детали → см. графики

Компактное исполнение (футеровка PFA):

T_A = окружающая температура, T_F = температура среды,

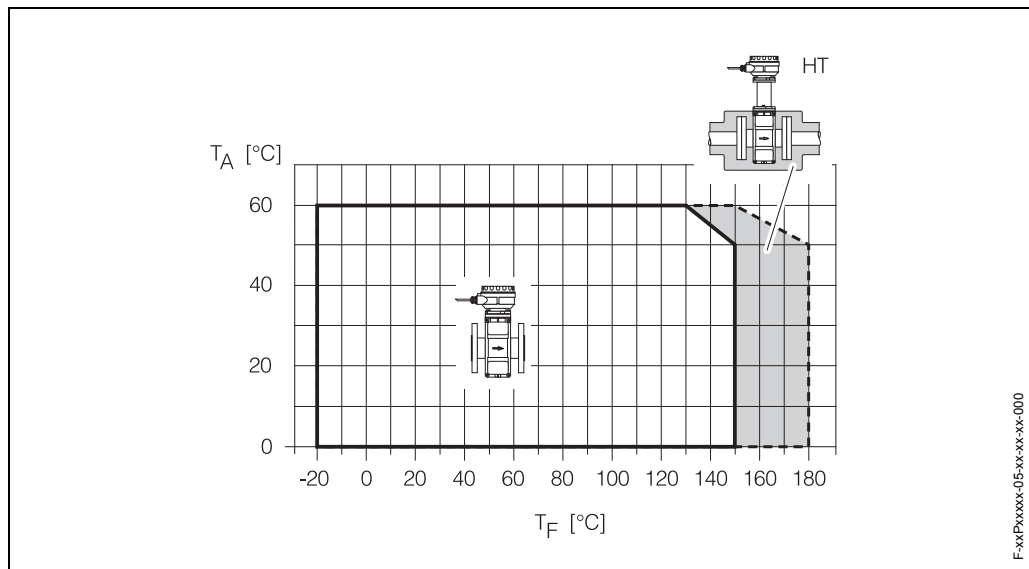
HT = высокотемпературное исполнение с изоляцией



Раздельное исполнение (футеровка PFA):

T_A = окружающая температура, T_F = температура среды,

HT = высокотемпературное исполнение с изоляцией



Проводимость

Минимальная проводимость:

$\geq 5\text{ мкСм/см}$ → для жидкостей

$\geq 20\text{ мкСм/см}$ → для деминерализованной воды

Заметьте, что для раздельного исполнения минимальная проводимость определяется также длиной соединительного кабеля → см. "Длина соединительного кабеля"

**Диапазон давления среды
(номинальное давление)**

DIN 2501:
 PN 10 (ДУ 200...600)
 PN 16 (ДУ 65...600)
 PN 25 (ДУ 200...600)
 PN 40 (ДУ 15...150)

ANSI B16.5:
 Class 150 (1/2...24")
 Class 300 (1/2...12")

JIS B2238:
 10K (ДУ 50...300)
 20K (ДУ 15...300)

Пределы расхода

Диаметр трубопровода и расход определяют номинальный диаметр сенсора. Оптимальная скорость потока составляет 2...3 м/с. Кроме того, скорость потока (v) должна учитывать свойства среды:

- $v < 2$ м/с: для абразивных сред (глиняная суспензия, рудные шламы и т.д.).
- $v > 2$ м/с для сред, образующих отложения (шламы сточных вод и т.п.).

Номинальный диаметр		Расход [м ³ /ч]		
[мм]	[дюйм]	Расход при $v = 0.3$ м/с	заводская установка при $v = 2.5$ м/с	Расход при $v = 10$ м/с
2	1/12"	0.0034	0.0283	0.1131
4	5/32"	0.0136	0.1131	0.4524
8	5/16"	0.0543	0.4524	1.810
15	1/2"	0.1909	1.590	6.362
25	1"	0.5301	4.418	17.67
32	1 1/4"	0.8686	7.238	28.95
40	1 1/2"	1.357	11.31	45.24
50	2"	2.121	17.67	70.69
65	2 1/2"	3.584	29.87	119.5
80	3"	5.429	45.24	181.0
100	4"	8.482	70.69	282.7
125	5"	13.25	110.5	441.8
150	6"	19.09	159.0	636.2
200	8"	33.93	282.7	1131
250	10"	53.01	441.8	1767
300	12"	76.34	636.2	2545
350	14"	103.9	865.9	3464
400	16"	135.7	1131	4524
450	18"	171.8	1431	5726
500	20"	212.1	1767	7069
600	24"	305.4	2545	10179

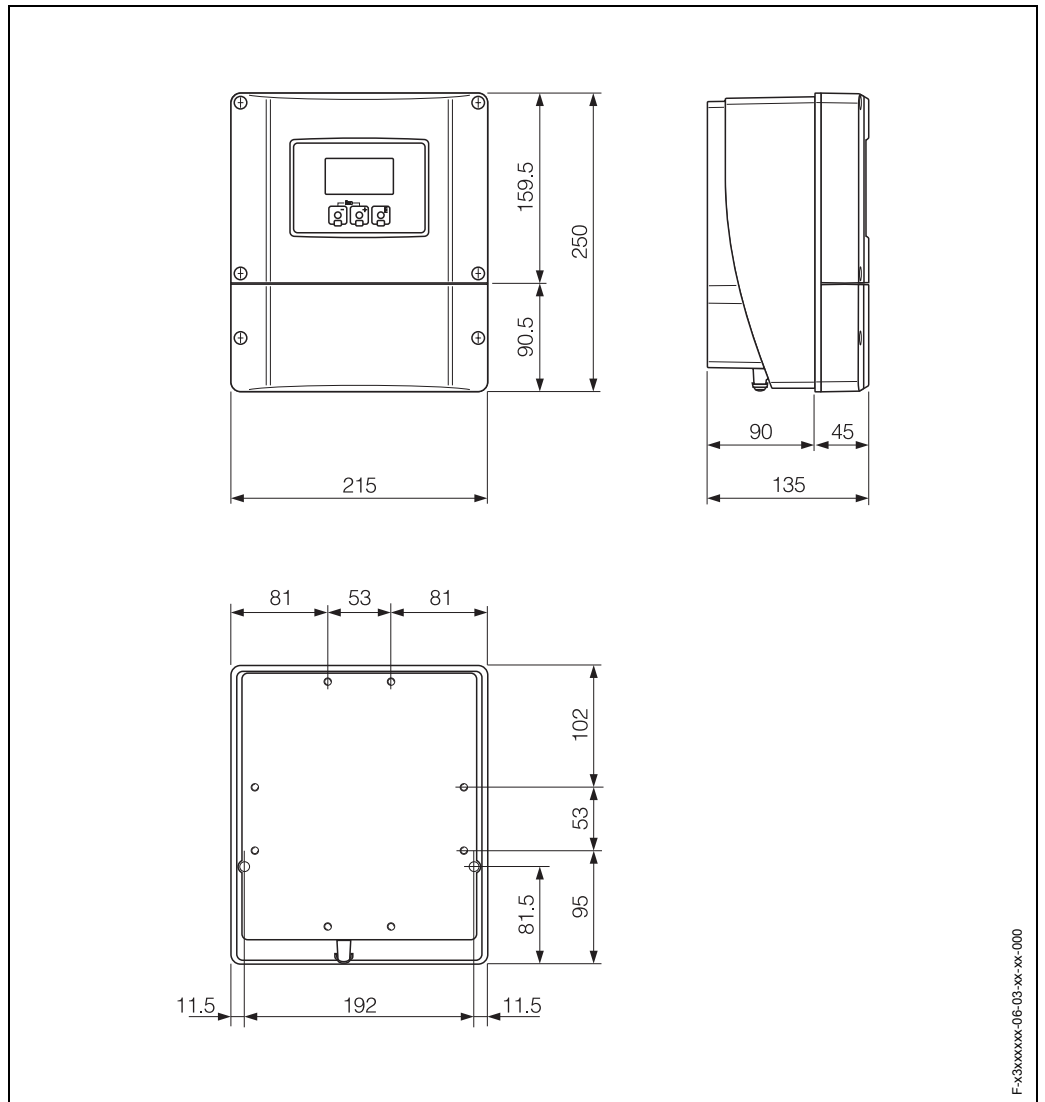
Потери давления

- При установке сенсора на трубопроводе того же номинального диаметра потери давления отсутствуют.
- Потери давления на сужении / расширении → см. стр. 15

Механическая конструкция

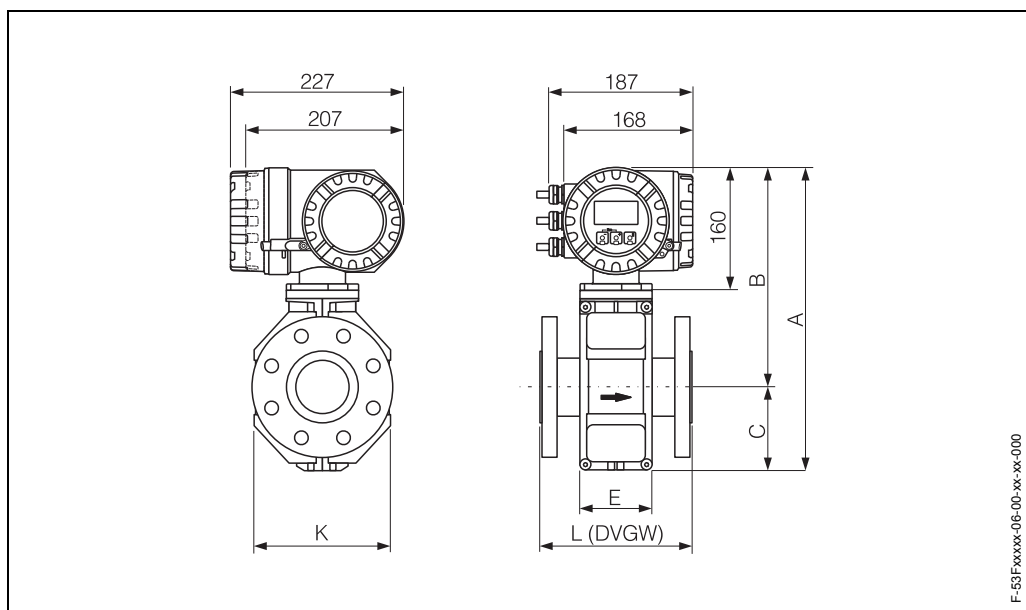
Конструкция / размеры

Корпус для монтажа на стену
 Вес: 5 кг



F:\3\xxxxx\06-03-xx-xx-000

Promag P / ДУ ≤ 300 (компактное исполнение)

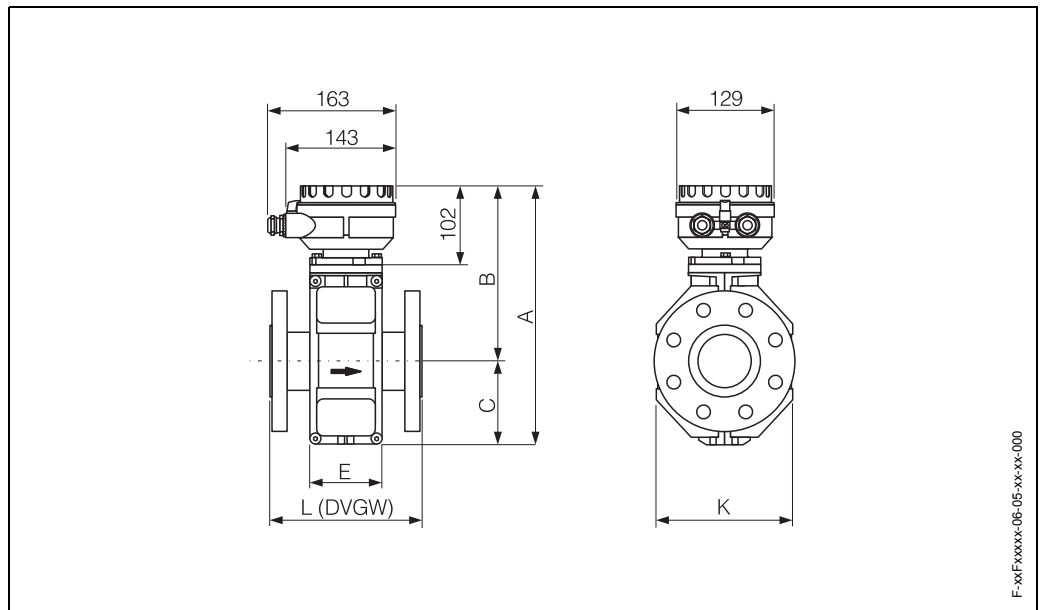


F-53Fxxxx-06-00-xx-xx-000

ДУ		L	A	B	C	K	E	Вес
DIN [мм]	ANSI [дюйм]	[мм]	[мм]	[мм]	[мм]	[мм]	[мм]	[кг]
25	1"	200	341	257	84	120	94	7.3
32	–	200	341	257	84	120	94	8.0
40	1 1/2"	200	341	257	84	120	94	9.4
50	2"	200	341	257	84	120	94	10.6
65	–	200	391	282	109	180	94	12.0
80	3"	200	391	282	109	180	94	14.0
100	4"	250	391	282	109	180	94	16.0
125	–	250	472	322	150	260	140	21.5
150	6"	300	472	322	150	260	140	25.5
200	8"	350	527	347	180	324	156	35.3
250	10"	450	577	372	205	400	156	48.5
300	12"	500	627	397	230	460	166	57.5

Длина фиттингов (L) всегда одинакова, для всех номинальных давлений.

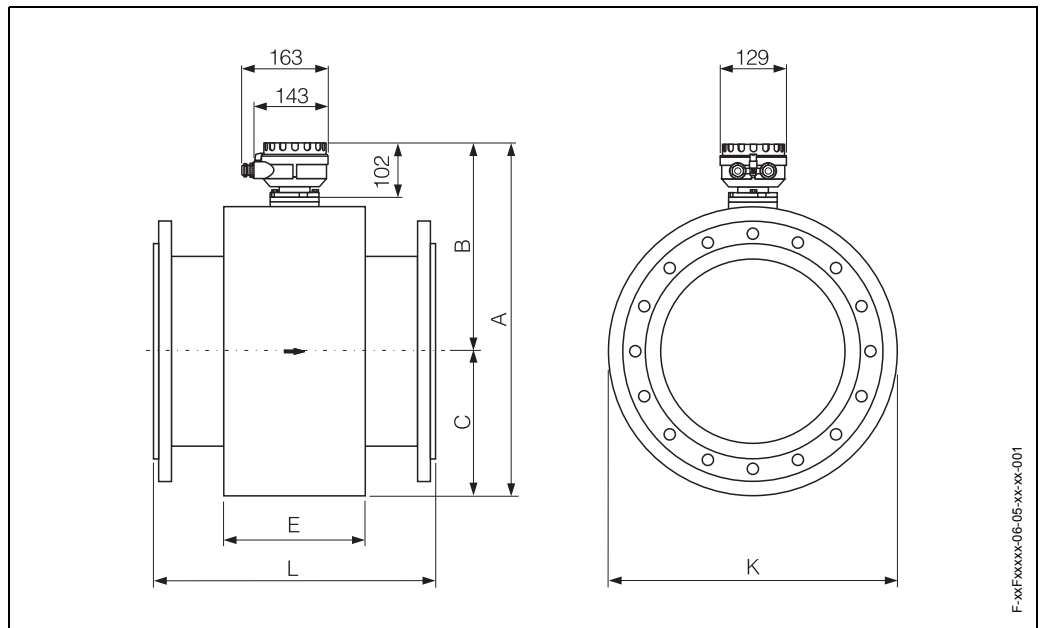
Promag P / ДУ ≤ 300 (раздельное исполнение)



ДУ		L	A	B	C	K	E	Вес
DIN [мм]	ANSI [дюйм]	[мм]	[мм]	[мм]	[мм]	[мм]	[мм]	[кг]
25	1"	200	286	202	84	120	94	5.3
32	–	200	286	202	84	120	94	6.0
40	1 1/2"	200	286	202	84	120	94	7.4
50	2"	200	286	202	84	120	94	8.6
65	–	200	336	227	109	180	94	10.0
80	3"	200	336	227	109	180	94	12.0
100	4"	250	336	227	109	180	94	14.0
125	–	250	417	267	150	260	140	19.5
150	6"	300	417	267	150	260	140	23.5
200	8"	350	472	292	180	324	156	33.3
250	10"	450	522	317	205	400	156	46.5
300	12"	500	572	342	230	460	166	55.5

Длина фиттингов (L) всегда одинакова, для всех номинальных давлений.
 Размеры трансммиттера, корпус для монтажа на стену → стр. 19

Promag P / ДУ ≥ 350 (раздельное исполнение)



ДУ		L	A	B	C	K	E	Вес
DIN [мм]	ANSI [дюйм]	[мм]			[мм]	[мм]	[мм]	[кг]
350	14"	550	683.5	401.5	282.0	564	276	110
400	16"	600	735.5	427.5	308.0	616	276	130
450	18"	650	785.5	452.5	333.0	666	292	240
500	20"	650	836.5	478.0	358.5	717	292	170
600	24"	780	940.5	530.0	410.5	821	402	230

Длина фиттингов (L) всегда одинакова, для всех номинальных давлений.
 Размеры трансмиттера, корпус для монтажа на стену → стр. 19

Вес см. стр. 19.

Материалы

Корпус трансмиттера:

- Компактное исполнение: алюминий, литье под давлением или нерж. сталь
- Корпус для монтажа на стену: алюминий, литье под давлением

Корпус сенсора:

- ДУ 25...300: алюминий, литье под давлением
- ДУ 350...600: окрашенная сталь

Материал фланцев:

- DIN: нержавеющая сталь 1.4571, сталь ST37-2
- ANSI: A105, 316L
- JIS: S20C, SUS 316L

Материал электродов:

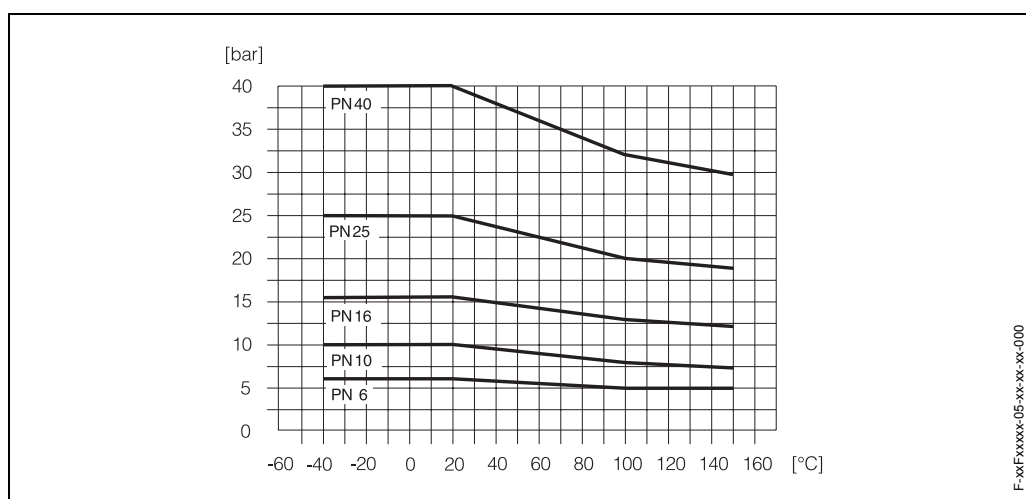
1.4435; платина/родий 80/20, Хастеллой C-22, танталл

Материал уплотнений:

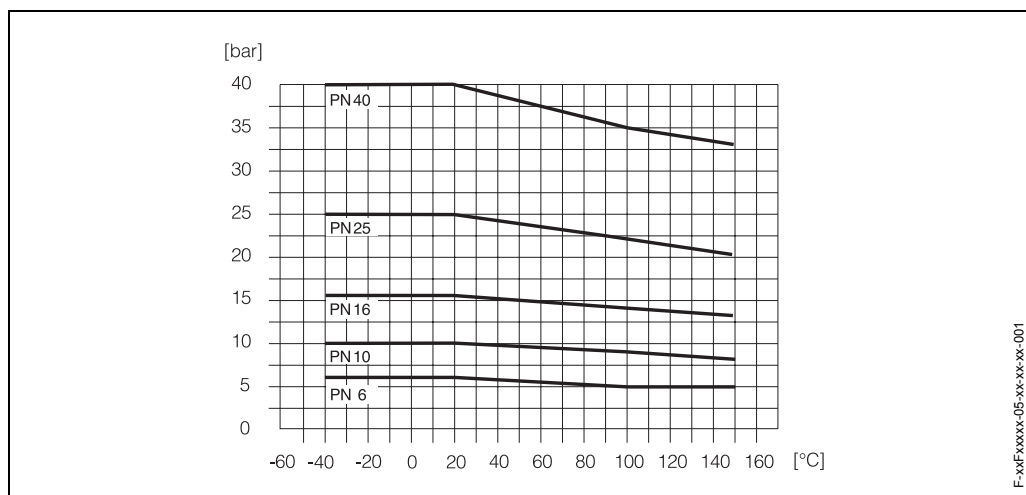
Уплотнения по DIN 2690

Нагрузочные диаграммы материалов

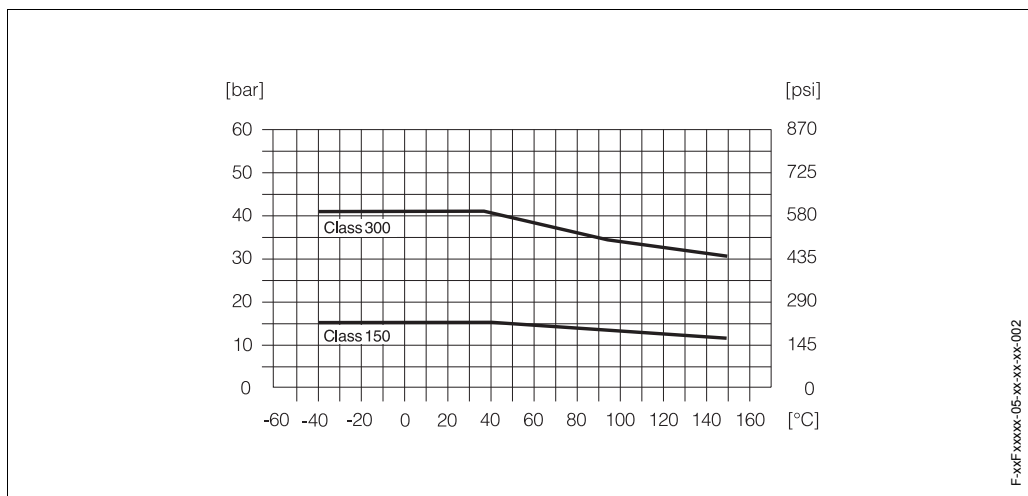
Материал фланцев: сталь 37.2
по DIN 2413 и 2505



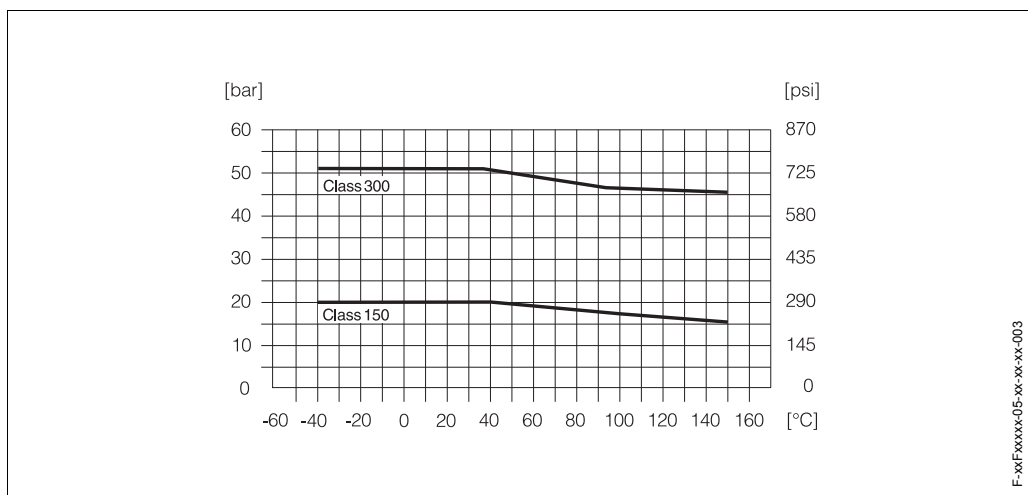
Материал фланцев: нержавеющая сталь 1.4571
по DIN 2413 и 2505



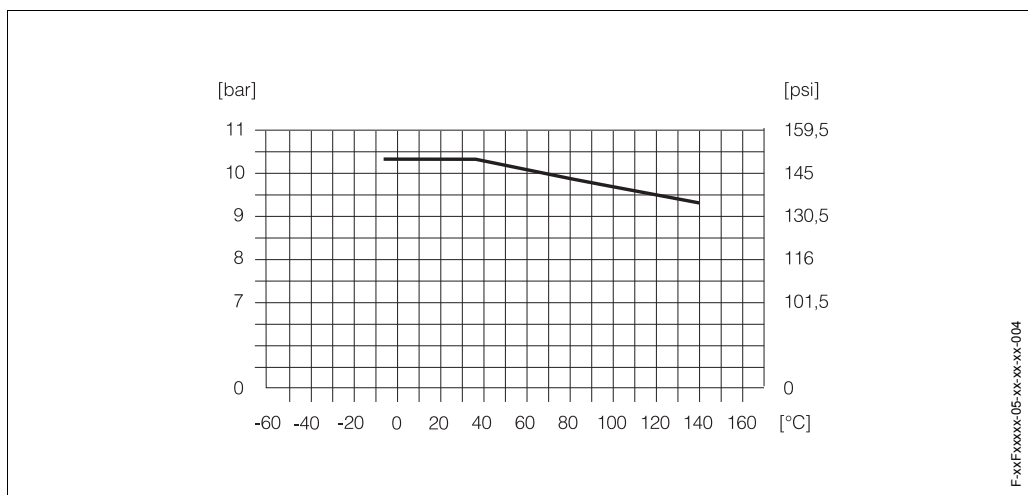
Материал фланцев: сталь 316L
по ANSI B16.5



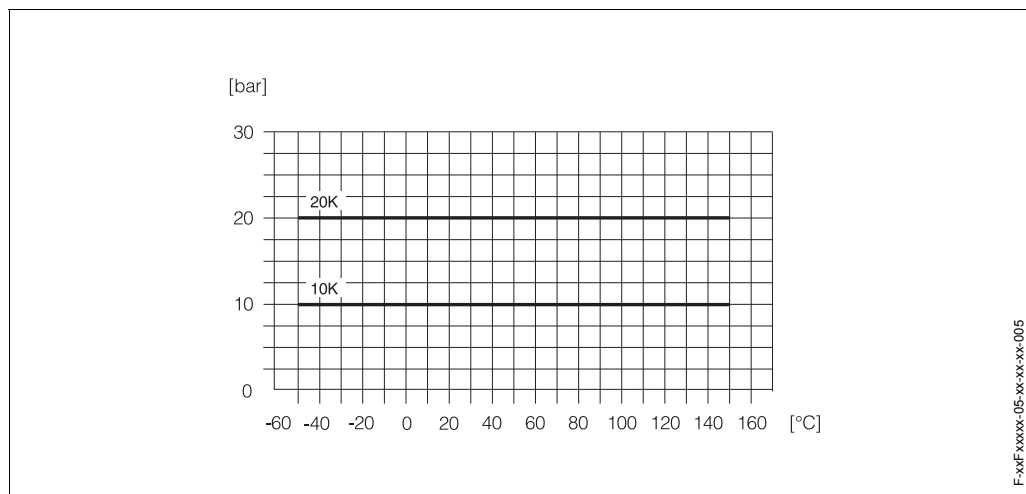
Материал фланцев: сталь A105
по ANSI B16.5



Материал фланцев: сталь A105
по AWWA C 207, Class D



Материал фланцев: S20C / SUS 316L
по JIS B2238



Установленные электроды Измерительные, базовый и контроля заполнения трубопровода (EPD):

- Стандартно: 1.4435, Хастеллой С-22, танталл
- По заказу: базовый электрод и электрод EPD из платины/родия 80/20

Подключение к процессу Фланцы: DIN, ANSI, JIS

Дисплей и интерфейсы

Элементы индикации

- Жидко-кристаллический дисплей с подсветкой: двухстрочный (Promag 50) или четырехстрочный (Promag 53), 16 символов в строке
- Выбор конфигурации отображения

Элементы управления Унифицированная концепция управления для обоих типов трансмиттера::

Promag 50:

- Настройка на месте тремя клавишами (-, +, E)
- Меню быстрой настройки Quick Setup

Promag 53:

- Настройка на месте тремя виртуальными клавишами (-, +, E)
- Меню быстрой настройки применения

Удаленный доступ к настройке

Promag 50:
Доступ по интерфейсам HART, PROFIBUS-PA

Promag 53:
Доступ к настройке по интерфейсам HART, PROFIBUS-PA-DP, FOUNDATION fieldbus

Сертификаты и нормативы

Ех нормативы	Информацию об имеющихся Ех-версиях прибора (ATEX, FM, CSA и т.д), можно получить в региональном представительстве Е+Н. Информация, касающаяся взрывозащищенного исполнения, приведена в отдельной документации, которую можно заказать при необходимости.
Маркировка СЕ	Измерительная система полностью удовлетворяет требования соответствующих директив ЕС. Нанесением маркировки СЕ, Endress+Hauser подтверждает успешное тестирование прибора.
Другие стандарты и нормы	EN 60529: Степень защиты корпуса (IP) EN 61010: "Защитные меры электрического оборудования для измерения, контроля, регулирования и лабораторного применения". EN 61326 (IEC 1326): Электромагнитная совместимость (требования по ЭМС) NAMUR NE 21: Ассоциация по стандартам по контролю и регулированию в химической промышленности

Информация по заказу

Всю детальную информацию по заказу и кодам заказа можно получить в региональной сервисной организации Е+Н.

Принадлежности

Для трансмиттера и сенсора можно отдельно заказать различные принадлежности. Детальную информацию можно получить в региональной сервисной организации Е+Н.

Дополнительная документация

- Системная информации Promag (SI 028D/06/rus)
- Техническая информация Promag 50/53 W (TI 046D/06/rus)
- Техническая информация Promag 50/53 H (TI 048D/06/rus)
- Руководство по эксплуатации Promag 50 (BA 046D/06/rus и BA 049D/06/rus)
- Руководство по эксплуатации Promag 53 (BA 047D/06/rus и BA 048D/06/rus)
- Вспомогательная документация по Ех- исполнениям: ATEX, FM, CSA, и т.д..

Endress+Hauser
GmbH+Co.
Instruments International
P. O. Box 2222
D-79574 Weil am Rhein
Germany

Tel. (07621) 975-02
Tx 773926
Fax (07621) 975 345
<http://www.endress.com>
info@ii.endress.com

Endress + Hauser
The Power of Know How

