

Intelligent Drivesystems, Worldwide Services

Электродвигатели 30 – 55 кВт



RU

КАТАЛОГ ИЗДЕЛИЙ
M7002


DRIVESYSTEMS



ДОПОЛНИТЕЛЬНОЕ ОБОРУДОВАНИЕ

Электродвигатели 30 – 55 кВт

Условные обозначения	Значение
BRE +	Тормоз / момент торможения + вспомогательное оснащение
DBR +	Двойной тормоз + вспомогательное оснащение
RG*	Антикоррозийное исполнение
SR*	Антипылевое и антикоррозийное исполнение
HL	Ручное отпускание тормоза
MIK	Микропереключатель
* не для DBR	
BRB	Противоконденсатный нагреватель / тормоз
NRB1 / 2	Тормоз с пониженным уровнем шума
ERD	Наружная клемма заземления
TF	Терморезистор, термистор
TW	Реле температуры, биметаллическое
SH	Противоконденсатный нагреватель
WE	Второй конец вала
RD	Козырек защитный
RDD	Двойной кожух вентилятора
KB	Отверстие для отвода конденсата, закрываемое
KKV	Герметичная клеммная коробка
FEU	Влагозащитная изоляция
TRO	Изоляция, устойчивая к тропическим условиям
VIK	Сертификат Союза промышленно-энергетических предприятий
F	Внешний вентилятор
RLS	Блокировка обратного хода
IG1 (IG11, 12)	Инкрементный энкодер, 1024 импульсов
IG2 (IG21, 22)	Инкрементный энкодер, 2048 импульсов
IG4 (IG41, 42)	Инкрементный энкодер, 4096 импульсов
IG.K	Энкодер с клеммной коробкой
AG	Абсолютный энкодер

Информация о дополнительном оборудовании, которое не приведено на размерных чертежах, предоставляется по запросу!

Стандартное оснащение тормозами

Тип			BRE 250	BRE 400	BRE 800
	IE2	IE3	Тормозной момент M _B [Нм]		
225		RP	250	400	
		SP	250	400	
		MP		400	800
250	WH	WP		400	800
Дополнительный вес [кг]			32	50	53
J [10 ⁻³ кгм ²]			6,65	19,5	39

Для предоставления дополнительной информации о технических характеристиках, дополнительном оборудовании и тормозах просим обращаться к специалистам NORD.

ТЕХНИЧЕСКИЕ ХАРАКТЕРИСТИКИ

Электродвигатели 30 – 55 кВт

IE2 50 Гц															
Тип	P_N	n_N	M_N	I_N		$\cos \varphi$	η			$\eta^{(1)}$	M_A/M_N	M_K/M_N	I_A/I_N	J	Вес
	[кВт]	[1/мин]	[Нм]	230 В	400 В		1/2хPN	3/4хPN	4/4хPN						
225 SH/4	37	1480	239	120	69,5	0,85	94,4	94,2	93,7	93,3	2,6	3,0	6,9	0,49	315
225 MH/4	45	1480	290	141	81,4	0,84	94,4	94,5	94	94	2,6	2,7	6,9	0,60	340
250 WH/4	55	1480	355	172	99,3	0,84	94,2	94,4	94	94	2,7	3,0	7,4	0,74	380

IE2 60 Гц															
Тип	P_N	n_N	M_N	I_N		$\cos \varphi$	η			$\eta^{(1)}$	M_A/M_N	M_K/M_N	I_A/I_N	J	Вес
	[кВт]	[1/мин]	[Нм]	265 В	460 В		1/2хPN	3/4хPN	4/4хPN						
225 SH/4	37	1785	198	102	58,9	0,84	93,7	94,5	94,5	94	2,9	3,3	8,2	0,49	315
225 MH/4	45	1785	241	123	71,2	0,83	94,2	94,8	94,6	94,5	3,1	3,2	8,2	0,60	340
250 WH/4	55	1785	294	151	87,2	0,84	94,2	94,8	94,7	94,3	3,0	3,3	8,5	0,74	380

* Исполнение В5, без дополнительного оборудования / $\eta^{(1)}$ самый низкий показатель на всем диапазоне уровней напряжения

IE3 50 Гц														
Тип	P_N	n_N	M_N	I_N		$\cos \varphi$	η			M_A/M_N	M_K/M_N	I_A/I_N	J	Вес
	[кВт]	[1/мин]	[Нм]	230 В	400 В		1/2хPN	3/4хPN	4/4хPN					
225 RP/4	30	1485	193	97,3	56,2	0,82	93,6	94,3	94,1	3,0	3,4	7,8	0,49	315
225 SP/4	37	1485	238	118	68,2	0,83	93,6	94,4	94,1	2,9	3,2	7,7	0,54	330
225 MP/4	45	1485	289	142	81,7	0,83	94,6	94,9	94,6	3,0	3,4	8,0	0,67	365
250 WP/4	55	1480	355	166	96,1	0,87	95,2	95	94,6	2,6	2,8	7,0	0,82	400

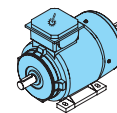
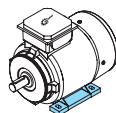
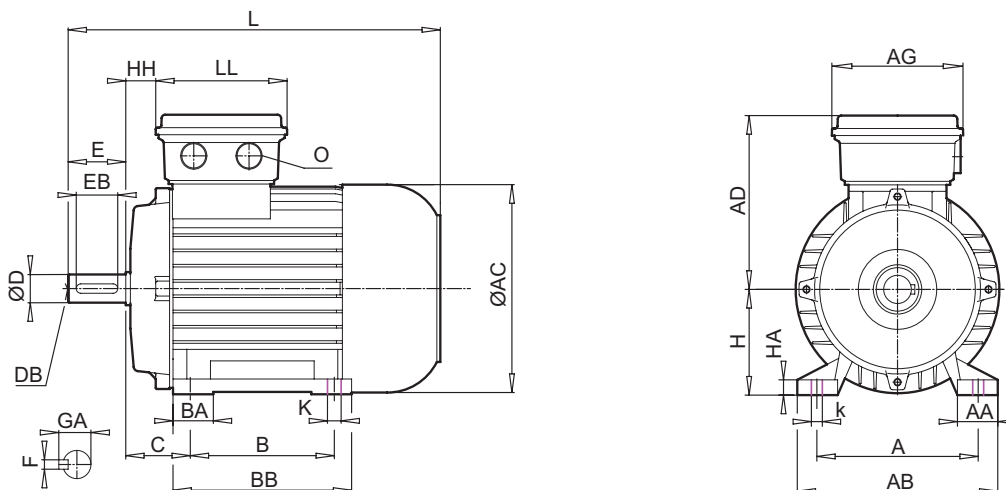
IE3 60 Гц														
Тип	P_N	n_N	M_N	I_N		$\cos \varphi$	η			M_A/M_N	M_K/M_N	I_A/I_N	J	Вес
	[кВт]	[1/мин]	[Нм]	265 В	460 В		1/2хPN	3/4хPN	4/4хPN					
225 RP/4	30	1785	160	85,7	49,5	0,81	93,4	94,4	94,5	3,4	3,8	8,9	0,49	315
225 SP/4	37	1785	198	103	59,7	0,82	93,6	94,5	94,6	3,0	3,7	8,8	0,54	330
225 MP/4	45	1785	241	125	72,0	0,83	94,6	95,2	95,2	3,3	3,6	9,1	0,67	365
250 WP/4	55	1785	294	146	84,4	0,86	95,2	94,5	95,4	2,9	3,2	8,2	0,82	400

* Исполнение В5, без дополнительного оборудования

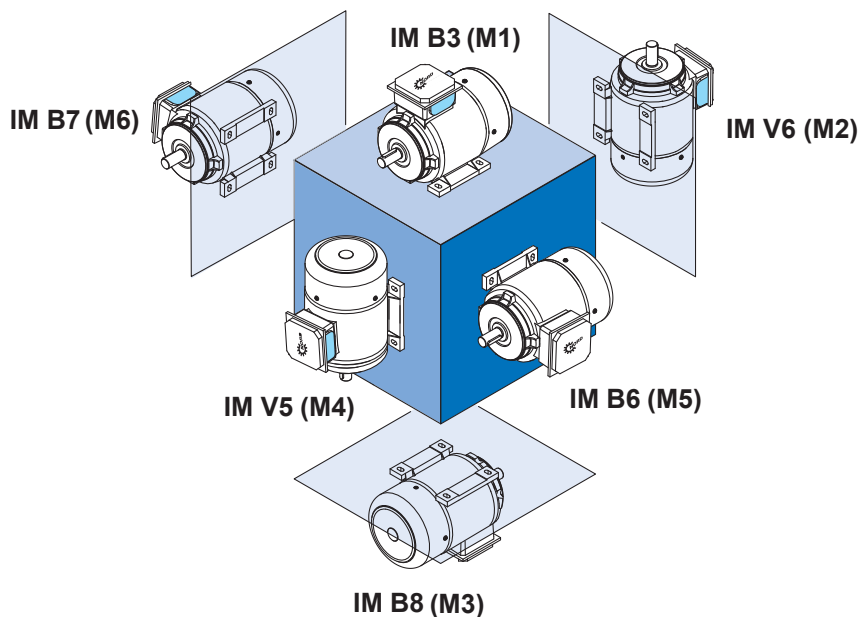


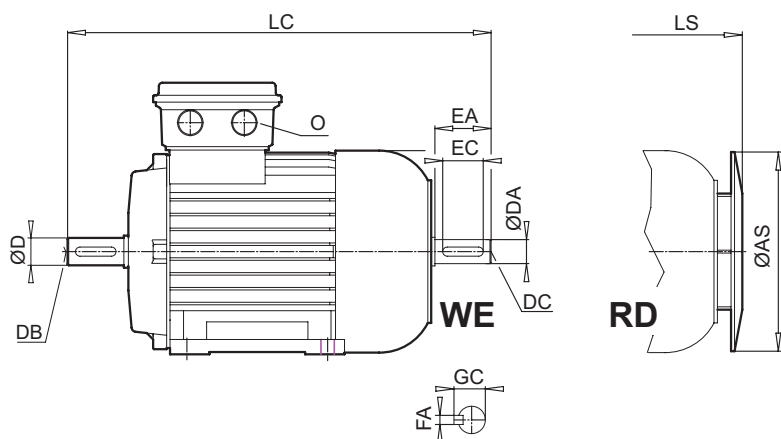
СЕРИЯ NORD B3 IEC

Характеристики
электродвигателя

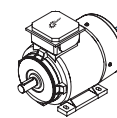
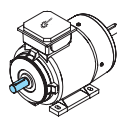
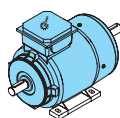


Тип	IE2	IE3	[mm]															
			A	AA	AB	B	BA	BB	HA	k	K	AC	AD	AG	C	H	HH	L
225	SH	SP	356	79	443	286	66	359	20	25	20	443	347	245	149	225	94	882
225	MH	MP	356	79	443	311	66	359	20	25	20	443	347	245	149	225	94	882
225		RP	356	79	443	286	66	359	20	25	20	443	347	245	149	225	94	882

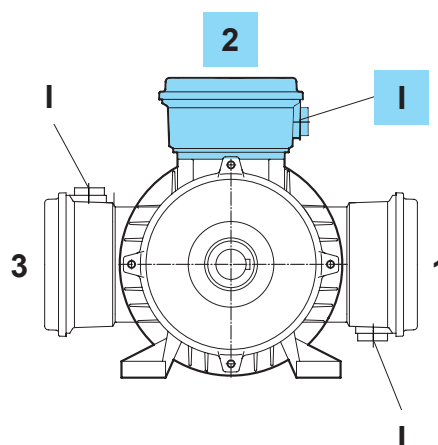
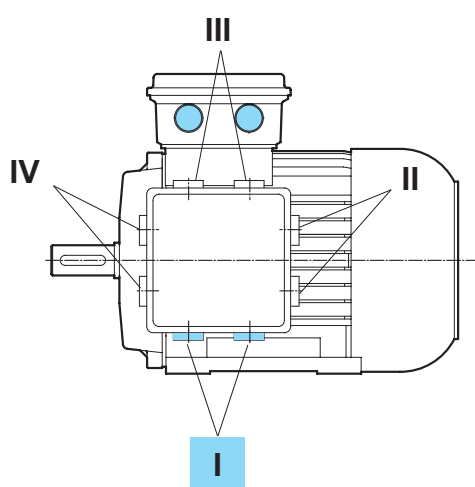




Характеристики
электродвигателя



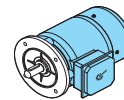
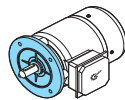
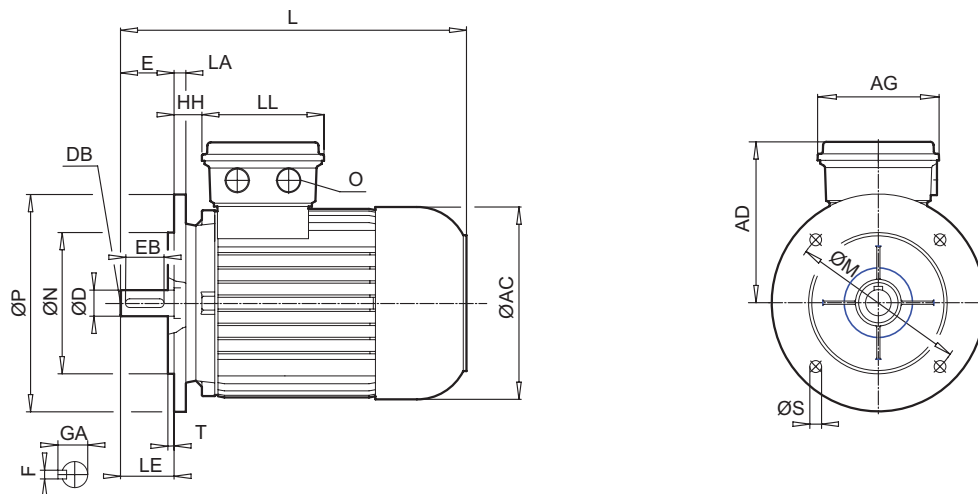
[mm]	LC	LL	AS	LS	O	D	DB	E	EB	F	GA	DA	DC	EA	EC	FA	GC
1002	245	348	968,5	M50 x 1,5	60	M20	140	125	18	64	55	M20	110	100	16	59	
1002	245	348	968,5	M50 x 1,5	60	M20	140	125	18	64	55	M20	110	100	16	59	
1002	245	348	968,5	M50 x 1,5	60	M20	140	125	18	64	55	M20	110	100	16	59	



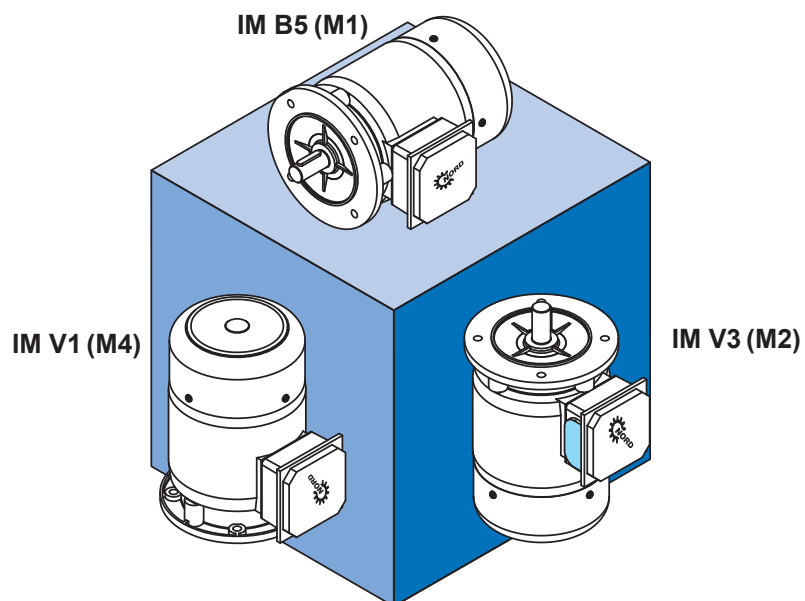


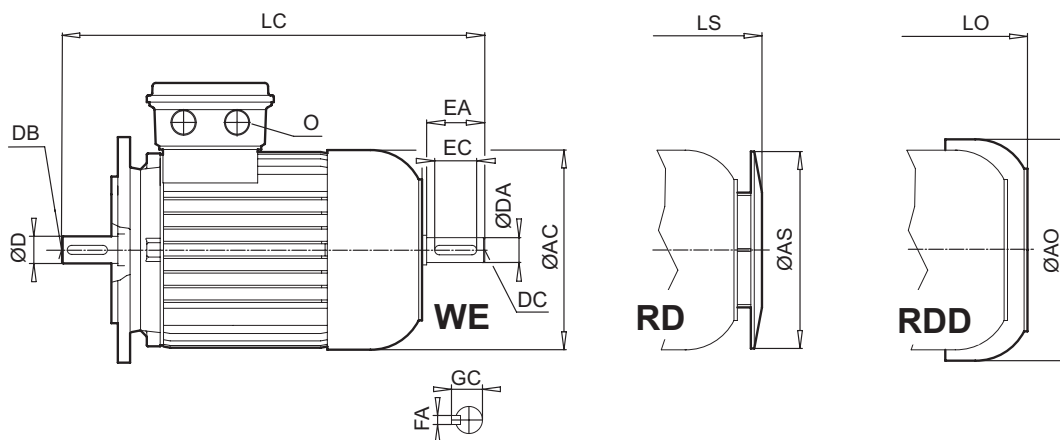
СЕРИЯ NORD B5 IEC

Характеристики
электродвигателя

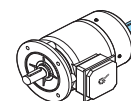
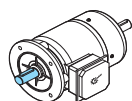
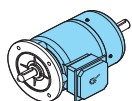


Тип	IE2	IE3	[mm]													
			LA	M	N	P	S	T	AC	AD	AG	HH	L	LC	LE	LL
225	SH	SP	20	400	350	450	17,5	5	443	347	245	94	882	1002	140	245
225	MH	MP	20	400	350	450	17,5	5	443	347	245	94	882	1002	140	245
225		RP	20	400	350	450	17,5	5	443	347	245	94	882	1002	140	245



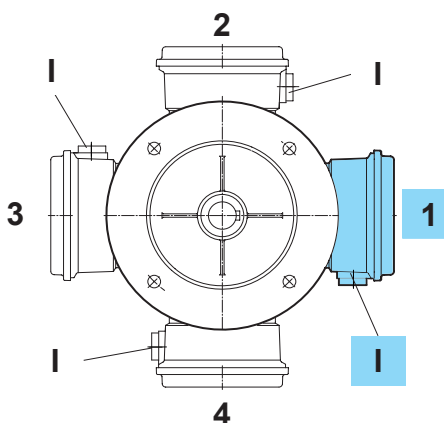
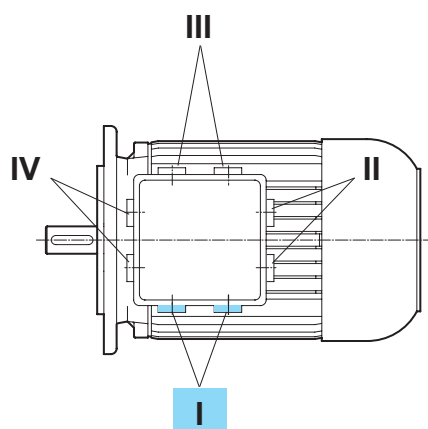


Характеристики электродвигателя



[mm]

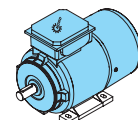
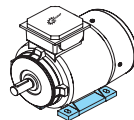
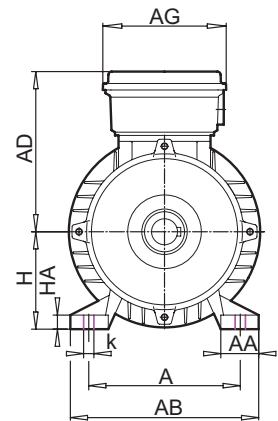
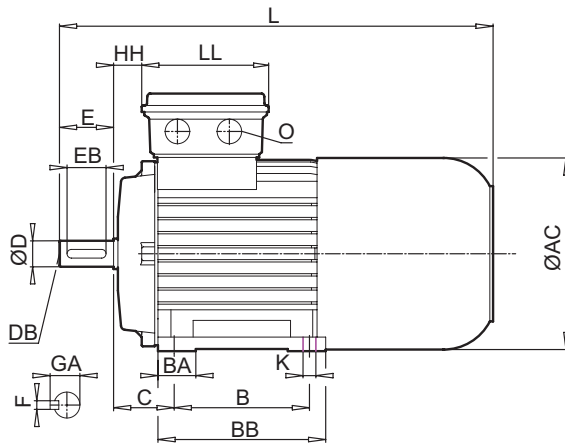
AS	LS	O	D	DB	E	EB	F	GA	DA	DC	EA	EC	FA	GC
348	968,5	M50 x 1,5	60	M20	140	125	18	64	55	M20	110	100	16	59
348	968,5	M50 x 1,5	60	M20	140	125	18	64	55	M20	110	100	16	59
348	968,5	M50 x 1,5	60	M20	140	125	18	64	55	M20	110	100	16	59



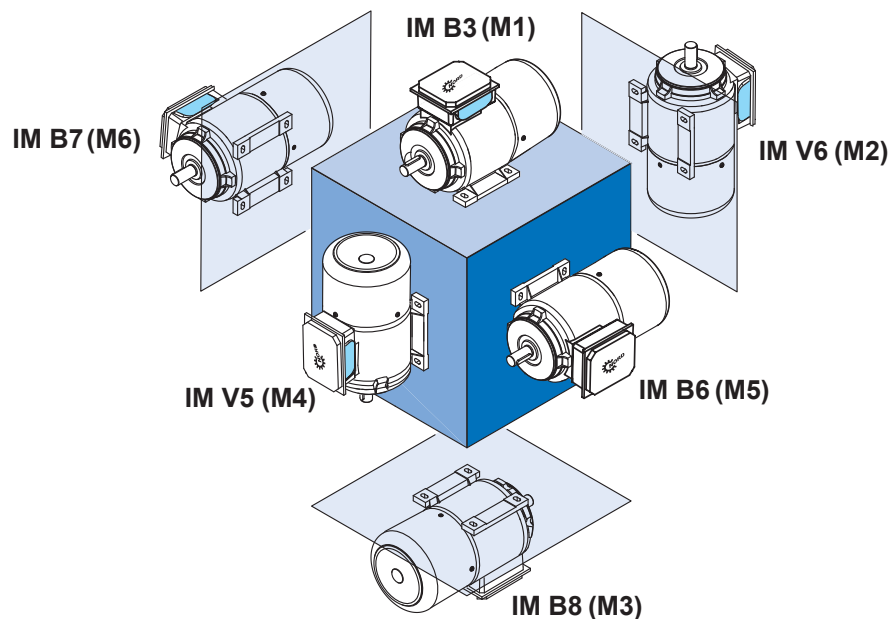


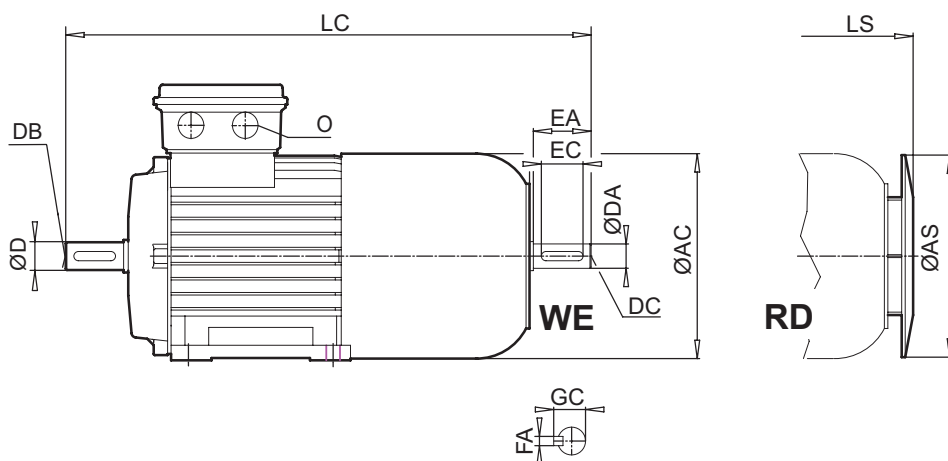
СЕРИЯ NORD IEC B3 BRE

Характеристики
электродвигателя

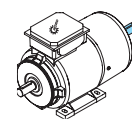
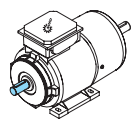
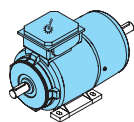


Тип	IE2	IE3	[мм]															
			A	AA	AB	B	BA	BB	HA	k	K	AC	AD	AG	C	H	HH	L
225	SH	SP	356	79	443	286	66	359	20	25	20	443	347	245	149	225	94	1062
225	MH	MP	356	79	443	311	66	359	20	25	20	443	347	245	149	225	94	1062
225		RP	356	79	443	286	66	359	20	25	20	443	347	245	149	225	94	1062



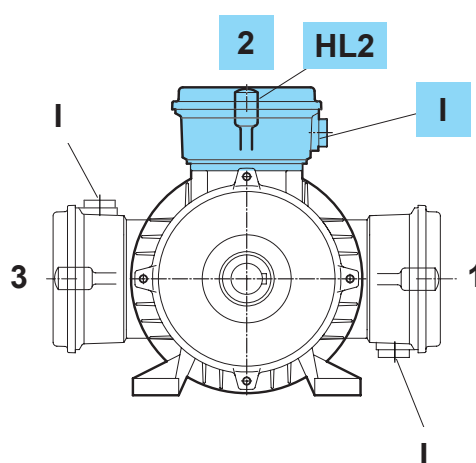
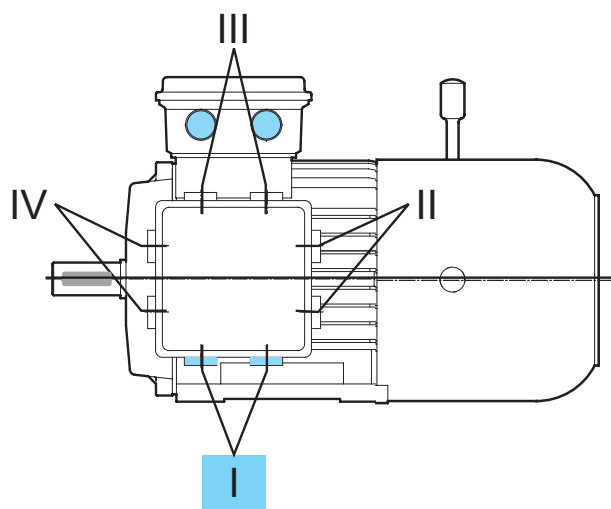


Характеристики электродвигателя



[mm]

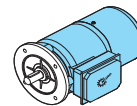
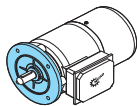
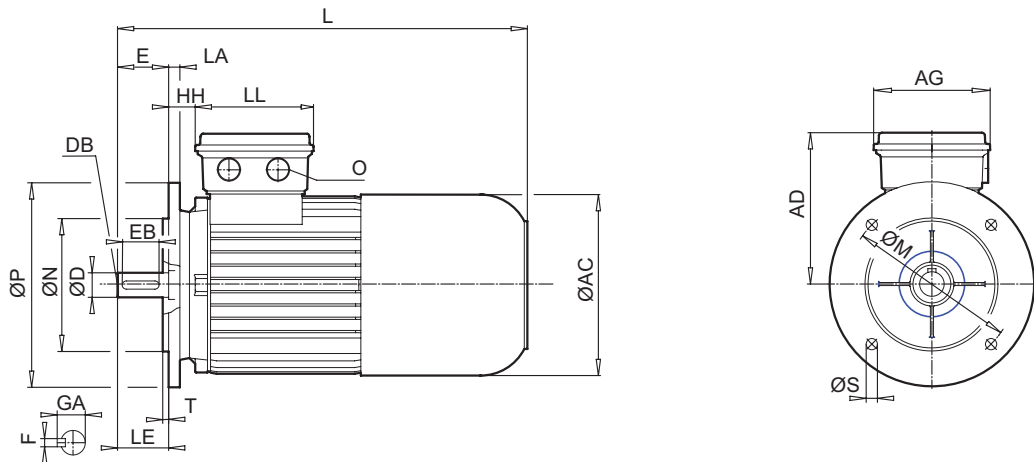
LC	LL	AS	LS	O	D	DB	E	EB	F	GA	DA	DC	EA	EC	FA	GC
1182	245	348	1148,5	M50 x 1,5	60	M20	140	125	18	64	55	M20	110	100	16	59
1182	245	348	1148,5	M50 x 1,5	60	M20	140	125	18	64	55	M20	110	100	16	59
1182	245	348	1148,5	M50 x 1,5	60	M20	140	125	18	64	55	M20	110	100	16	59



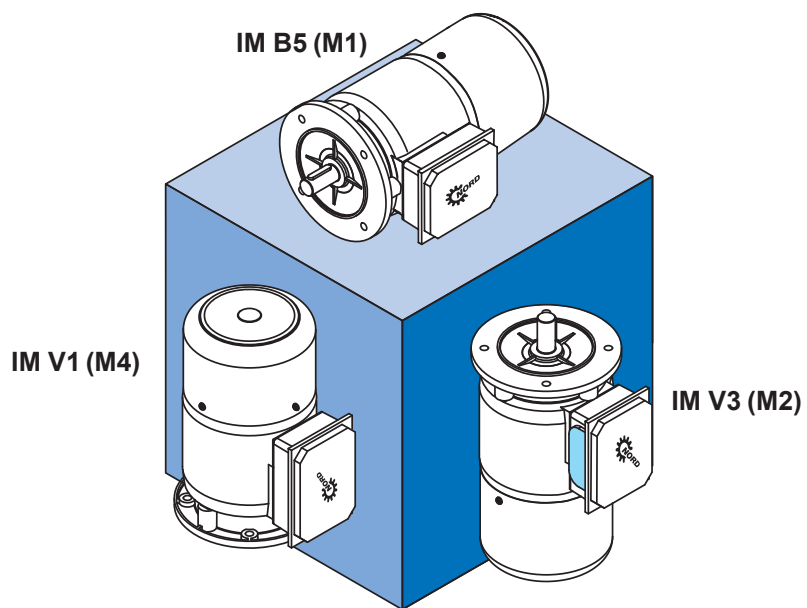


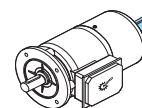
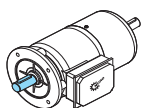
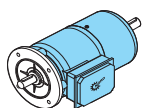
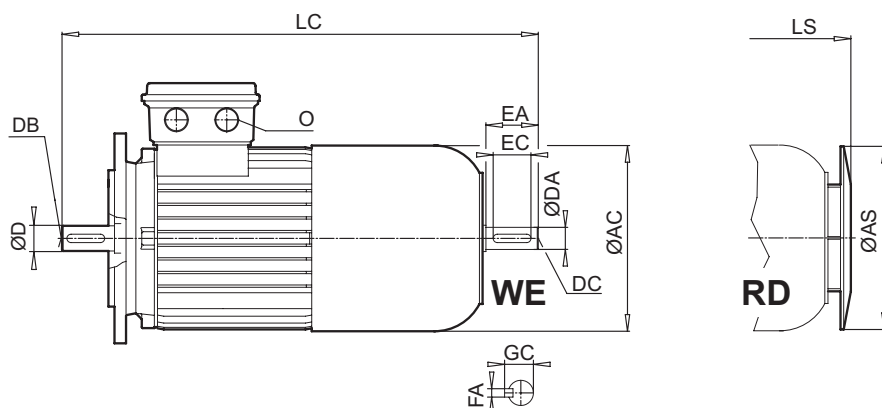
СЕРИЯ NORD IEC B5 BRE

Характеристики
электродвигателя



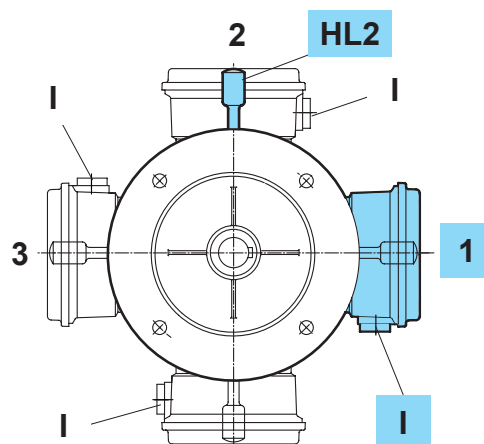
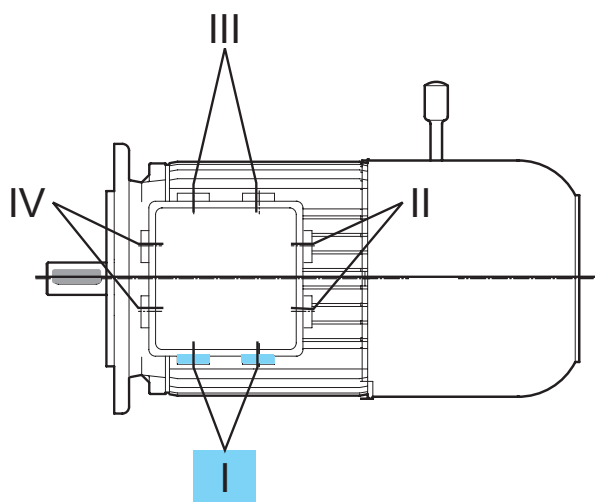
Тип	IE2	IE3	[mm]												
			LA	M	N	P	S	T	AC	AD	AG	HH	L	LC	LL
225	SH	SP	20	400	350	450	17,5	5	443	347	245	94	1062	1182	245
225	MH	MP	20	400	350	450	17,5	5	443	347	245	94	1062	1182	245
225		RP	20	400	350	450	17,5	5	443	347	245	94	1062	1182	245





[mm]

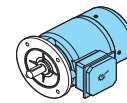
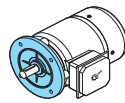
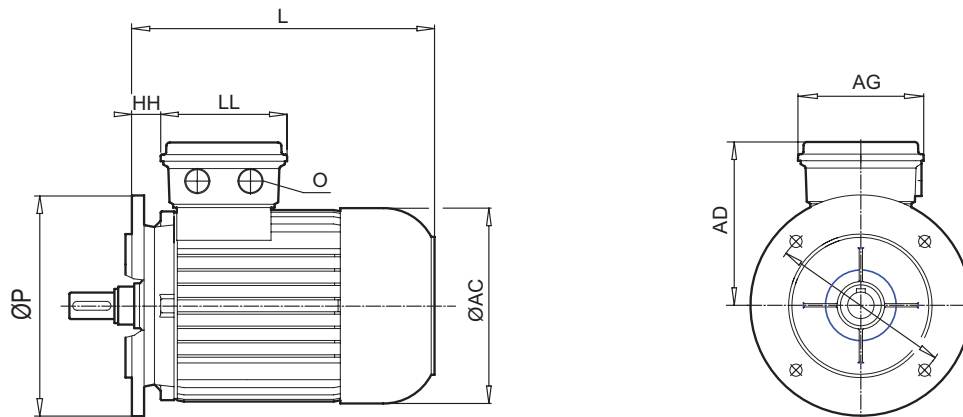
AS	LS	O	D	DB	E	EB	F	GA	DA	DC	EA	EC	FA	GC
348	1148,5	M50 x 1,5	60	M20	140	125	18	64	55	M20	110	100	16	59
348	1148,5	M50 x 1,5	60	M20	140	125	18	64	55	M20	110	100	16	59
348	1148,5	M50 x 1,5	60	M20	140	125	18	64	55	M20	110	100	16	59





СЕРИЯ NORD B5 ЗАВОДСКОЙ СТАНДАРТ

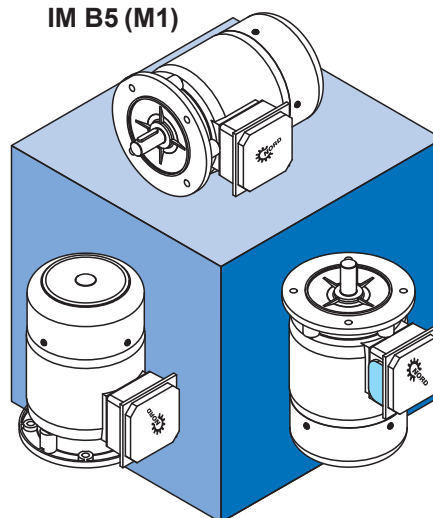
Характеристики
электродвигателя



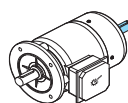
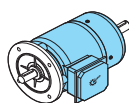
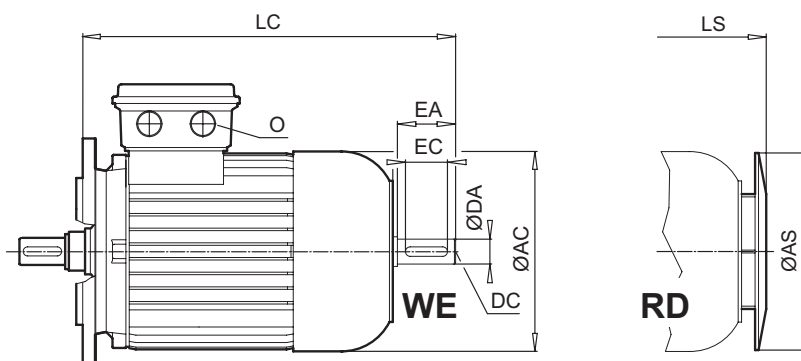
Тип	IE2	IE3	[мм]								
				WN-Поз.	P	AC	AD	AG	HH	L	LC
225	SH		28	350	433	347	245	94	742	862	245
225	SH		78	350	443	347	245	94	742	862	245
225	SH		69	300	443	347	245	94	742	862	245
225	MH		30	350	443	347	245	94	742	862	245
225	MH		80	350	443	347	245	94	742	862	245
250	WH		32	450	443	347	245	94	742	892	245
250	WH		82	450	443	347	245	94	742	892	245
225		RP	26	350	443	347	245	94	742	862	245
225		RP	76	350	443	347	245	94	742	862	245
225		RP	68	300	443	347	245	94	742	862	245
225		SP	28	350	443	347	245	94	742	862	245
225		SP	78	350	443	347	245	94	742	862	245
225		SP	69	350	443	347	245	94	742	862	245
225		MP	30	350	443	347	245	94	742	862	245
225		MP	80	350	443	347	245	94	742	862	245
250		WP	32	450	443	347	245	94	742	892	245
250		WP	82	450	443	347	245	94	742	892	245

IM B5 (M1)

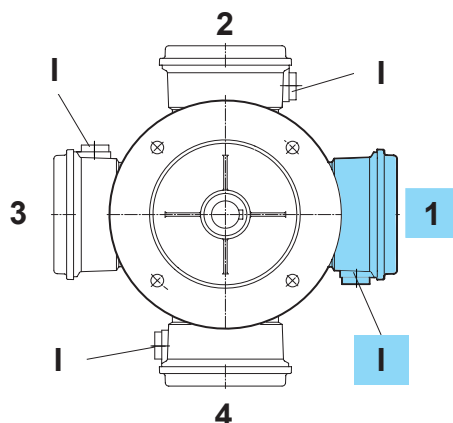
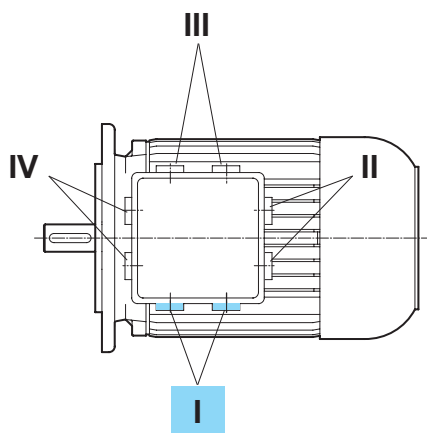
IM V1 (M4)



IM V3 (M2)



[mm]	AS	LS	O	DA	DC	EA	EC	FA	GC
	348	828,5	M50 x 1,5	55	M20	110	100	16	59
	348	828,5	M50 x 1,5	55	M20	110	100	16	59
	348	828,5	M50 x 1,5	55	M20	110	100	16	59
	348	828,5	M50 x 1,5	55	M20	110	100	16	59
	348	828,5	M50 x 1,5	55	M20	110	100	16	59
	348	828,5	M63 X 1,5	60	M20	140	125	18	64
	348	828,5	M63 X 1,5	60	M20	140	125	18	64
	348	828,5	M50 X 1,5	55	M20	110	100	16	59
	348	828,5	M50 X 1,5	55	M20	110	100	16	59
	348	828,5	M50 X 1,5	55	M20	110	100	16	59
	348	828,5	M50 X 1,5	55	M20	110	100	16	59
	348	828,5	M50 X 1,5	55	M20	110	100	16	59
	348	828,5	M50 X 1,5	55	M20	110	100	16	59
	348	828,5	M50 X 1,5	55	M20	110	100	16	59
	348	828,5	M50 X 1,5	55	M20	110	100	16	59
	348	828,5	M63 X 1,5	60	M20	140	125	18	64
	348	828,5	M63 X 1,5	60	M20	140	125	18	64

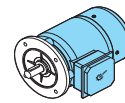
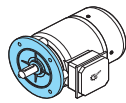
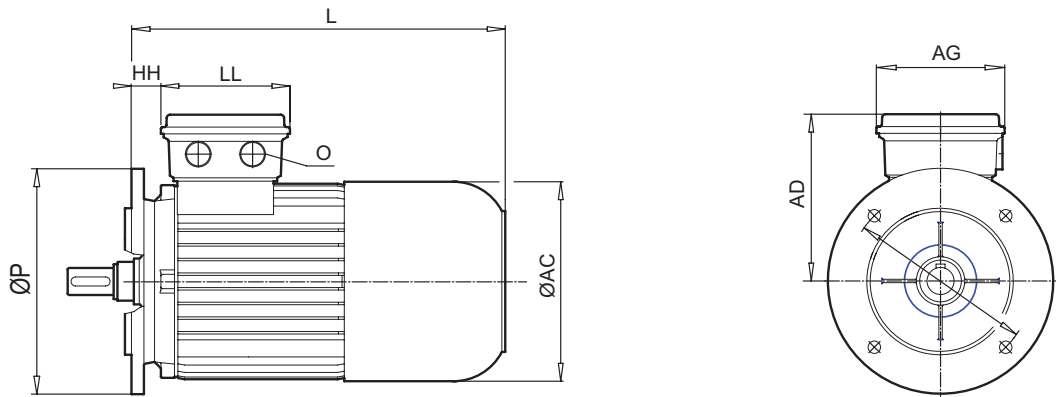


Характеристики
электродвигателя

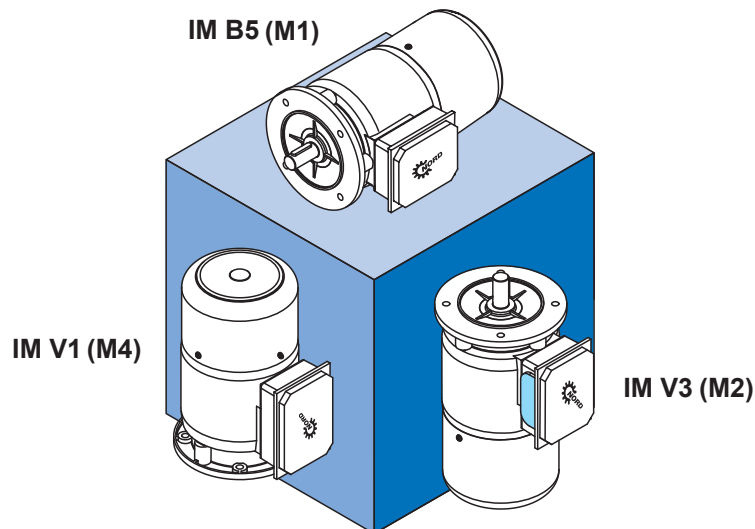


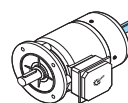
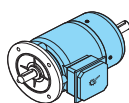
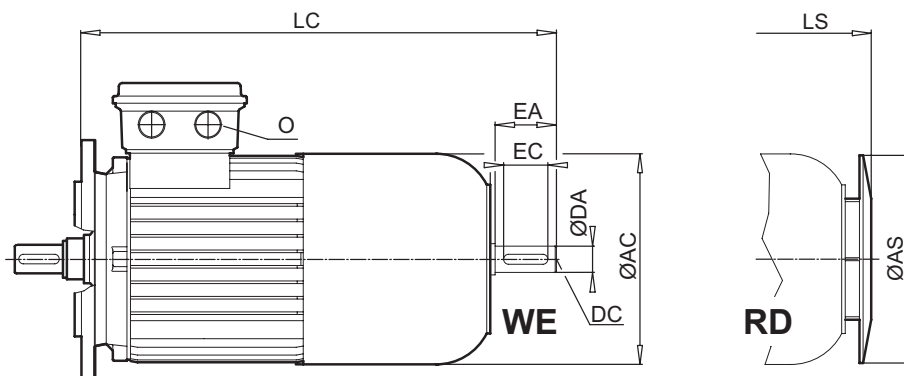
СЕРИЯ NORD B5 BRE ЗАВОДСКОЙ СТАНДАРТ

Характеристики
электродвигателя

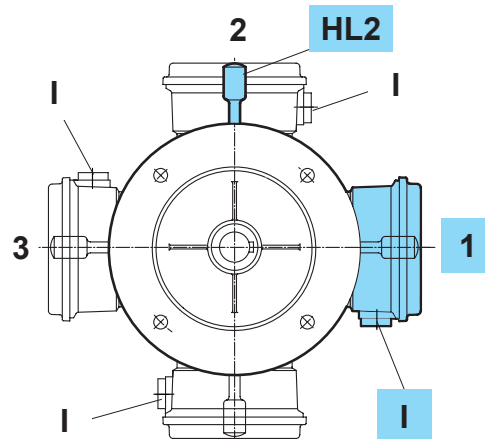
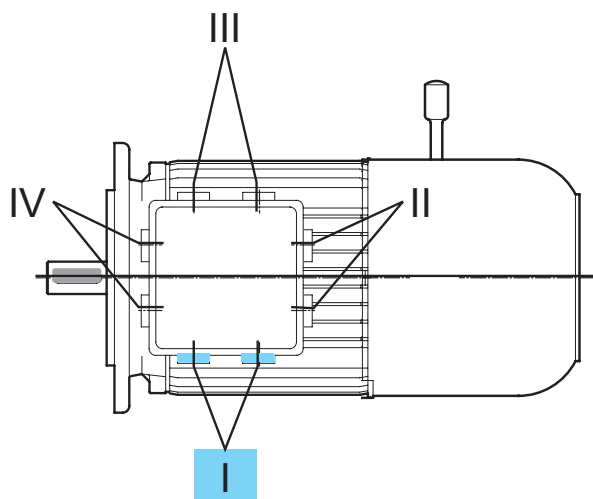


Тип	IE2	IE3	[мм]								
				WN-Поз.	P	AC	AD	AG	HH	L	LC
225	SH		28	350	433	347	245	94	922	1042	245
225	SH		78	350	443	347	245	94	922	1042	245
225	SH		69	300	443	347	245	94	922	1042	245
225	MH		30	350	443	347	245	94	922	1042	245
225	MH		80	350	443	347	245	94	922	1042	245
250	WH		32	450	443	347	245	94	922	1072	245
250	WH		82	450	443	347	245	94	922	1072	245
225		RP	26	350	443	347	245	94	922	1042	245
225		RP	76	350	443	347	245	94	922	1042	245
225		RP	68	300	443	347	245	94	922	1042	245
225		SP	28	350	443	347	245	94	922	1042	245
225		SP	78	350	443	347	245	94	922	1042	245
225		SP	69	350	443	347	245	94	922	1042	245
225		MP	30	350	443	347	245	94	922	1042	245
225		MP	80	350	443	347	245	94	922	1042	245
250		WP	32	450	443	347	245	94	922	1072	245
250		WP	82	450	443	347	245	94	922	1072	245





[mm]	AS	LS	O	DA	DC	EA	EC	FA	GC
	348	1008,5	M50 x 1,5	55	M20	110	100	16	59
	348	1008,5	M50 x 1,5	55	M20	110	100	16	59
	348	1008,5	M50 x 1,5	55	M20	110	100	16	59
	348	1008,5	M50 x 1,5	55	M20	110	100	16	59
	348	1008,5	M50 x 1,5	55	M20	110	100	16	59
	348	1008,5	M63 X 1,5	60	M20	140	125	18	64
	348	1008,5	M63 X 1,5	60	M20	140	125	18	64
	348	1008,5	M50 X 1,5	55	M20	110	100	16	59
	348	1008,5	M50 X 1,5	55	M20	110	100	16	59
	348	1008,5	M50 X 1,5	55	M20	110	100	16	59
	348	1008,5	M50 X 1,5	55	M20	110	100	16	59
	348	1008,5	M50 X 1,5	55	M20	110	100	16	59
	348	1008,5	M50 X 1,5	55	M20	110	100	16	59
	348	1008,5	M50 X 1,5	55	M20	110	100	16	59
	348	1008,5	M50 X 1,5	55	M20	110	100	16	59
	348	1008,5	M63 X 1,5	60	M20	140	125	18	64
	348	1008,5	M63 X 1,5	60	M20	140	125	18	64



NORD DRIVESYSTEMS Group

Штаб-квартира и технологический центр
в г. Баргтехайде под Гамбургом

Инновационные приводные решения
для более чем 100 отраслей промышленности

Механическое оборудование
Плоские, цилиндрические, конические и червячные редукторы

Электрическое оборудование
Двигатели IE2/IE3/IE4

Электронные компоненты
Преобразователи частоты для централизованных и децентрализованных систем, пусковые устройства двигателей, распределители

7 заводов, оснащенных по последнему слову техники,
на которых выпускаются все компоненты входного оборудования

Дочерние предприятия и торговые партнеры
в 89 странах на 5 континентах
производят доставку, монтаж, услуги технических и сервисных специалистов.

Более 3 600 специалистов в разных странах
разрабатывают технические решения с учетом конкретных потребностей заказчика.

www.nord.com/locator

(DE) Getriebebau NORD GmbH & Co. KG, Getriebebau-Nord-Str. 1, D-22941 Bargtheide
Тел. +49 (0) 45 32 / 289 - 0 , Факс +49 (0) 45 32 / 289 - 2253, info@nord.com

(RU) ООО «НОРД Приводы», Россия, 196084, Санкт-Петербург,
ул. Воздухоплавательная, дом 19
тел./факс (812) 449-12-68, тел. (812) 449-12-69, e-mail. russia@nord.com

Member of the NORD DRIVESYSTEMS Group


DRIVESYSTEMS