

IT MOTORIDUTTORE COASSIALE AD INGRANAGGI

MOTORE: a corrente continua a magneti permanenti, in forma chiusa senza ventilazione esterna. Avvolgimento classe F. Alimentazione a 12 o 24 Vdc. Potenza max. assorbita 230 W. Protezione IP65 secondo norme CEI EN 60529.

RIDUTTORE: con carcassa in alluminio pressofuso. Ingranaggi cementati e temprati con relativi alberi ruotanti su cuscinetti a rulli. Lubrificazione con olio speciale a lunga durata. Anelli di tenuta in gomma speciale per alte temperature. I rapporti di riduzione disponibili (i) sono 14, da 6,48 a 372,8. Coppia nominale 20 Nm. Versione B3 o B5.

EN COAXIAL GEARED MOTOR

MOTOR: direct current with permanent magnets, totally enclosed motor without external ventilation. Class F winding. 12 to 24 Vdc power supply. Max. input power 230 W. IP65 protection according to CEI EN 60529.

GEAR UNIT: with casing in die-cast aluminium. Case-hardened and hardened gear pairs with shafts rotating on roller bearings. Lubrication with long life oil. Sealing rings made in special rubber for high temperatures. 14 gear ratios (i) available, from 6.48 to 372.8. Rated torque 20 Nm. Version B3 or B5.

DE KOAXIALER GETRIEBEMOTOR MIT STIRNRADSATZ

MOTOR: Gleichstrommotor mit Permanentmagneten, in geschlossener Ausführung ohne externe Belüftung. Isolationsklasse F. Versorgung 12 oder 24 Vdc. Max. Leistungsaufnahme 230 W. Schutzart IP65 gem. CEI EN 60529.

UNTERSETZUNGSGETRIEBE: Gehäuse aus Alu-Druckguss. Aufgekohlte und gehärtete Stirnräder mit in Rollenlagern gelagerten Wellen. Schmierung mit Spezialöl mit Langzeitwirkung. Dichtungsringe aus hitzebeständigem Gummi. Es gibt 14 Unteretzungsverhältnisse (i), von 6,48 bis 372,8. Nenn Drehmoment 20 Nm. Bauformen B3 oder B5.

FR MOTOREDUCTEUR COAXIAL A ENGRENAGES

MOTEUR: courant continu avec aimants permanents, fermé et sans ventilation extérieure. Enroulement classe F. Alimentation 12 ou 24Vdc. Puissance maximale absorbée 230 W. Protection IP 65, conformément aux normes CEI EN 60529.

REDUCTEUR: avec carcasse en aluminium moulé sous pression. Engrenages cimentés et trempés; arbres sur roulements à aiguilles. Lubrification par huile spéciale longue durée. Joints d'étanchéité en lastomère spécial pour hautes températures. 14 rapports de réduction disponibles, de 6,48 à 372,8. Couple nominal 20 Nm. Version B3 ou B5.

RUS СООСНЫЙ МОТОР-РЕДУКТОР

Двигатель: постоянного тока со статором из постоянных магнитов, закрытый, с внешней вентиляцией. Рабочее напряжение - 12 В и 24 В. Потребляемая мощность - 230 Вт. Класс защиты IP 65 соответствует европейским стандартам CEI EN 60529.

Редуктор: алюминиевый литой корпус, упрочнённый. Зубчатые пары поверхностно закалены, валы вращаются на роликовых подшипниках. Смазка с большим сроком службы. Уплотнительные кольца сделаны из термостойкой резины. Доступны 14 передаточных чисел (i), от 6.48 до 372.8. Номинальный момент - 20 Нм. Исполнения - В3 или В5.

IT N.B. Per una corretta scelta del motoriduttore si consiglia di attenersi alle tabelle riportate a pagina 139-140.

EN N.B. For the correct choice of the gearmotor, please refer to the tables on page 139-140.

DE ANMERKUNG. Für die richtige Wahl des Getriebemotors wird empfohlen, die Tabellen auf Seite 139-140 zu beachten.

FR N.B. Pour un choix correct du moteur réducteur, il est conseillé de consulter les tableaux, page 139-140.

RUS Для правильного выбора мотор-редуктора, обратитесь, пожалуйста, к таблицам на страницах 139-140.

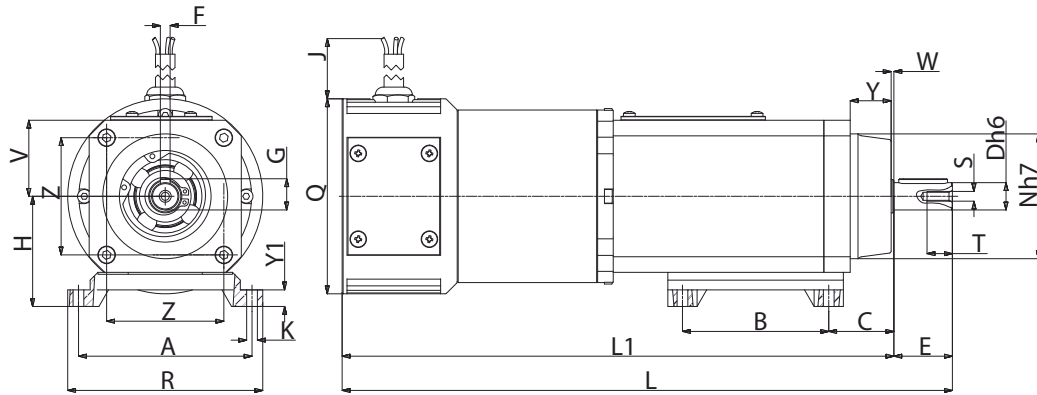
РАС



Тип	Передаточное число	Напряжение	Ток	Потребляемая мощность	Выходная мощность	Частота вращения на входе редуктора	Частота вращения на выходе редуктора	Номинальный момент
	i	В	А	Вт	Вт	Об/мин	Об/мин	Нм
РАС 12МР3Н	6,48	12	9,6	115	75	2800	432	1,6
РАС 12МР4Н	6,48	12	19,2	230	150	2800	432	3,2
РАС 24МР3Н	6,48	24	4,8	115	75	2800	432	1,6
РАС 24МР4Н	6,48	24	9,6	230	150	2800	432	3,2
РАС 12МР3Н	10,27	12	9,6	115	75	2800	272	2,5
РАС 12МР4Н	10,27	12	19,2	230	150	2800	272	5
РАС 24МР3Н	10,27	24	4,8	115	75	2800	272	2,5
РАС 24МР4Н	10,27	24	9,6	230	150	2800	272	5
РАС 12МР3Н	14,12	12	9,6	115	75	2800	198	3,4
РАС 12МР4Н	14,12	12	19,2	230	150	2800	198	6,8
РАС 24МР3Н	14,12	24	4,8	115	75	2800	198	3,4
РАС 24МР4Н	14,12	24	9,6	230	150	2800	198	6,8
РАС 12МР3Н	17,6	12	9,6	115	75	2800	159	4,2
РАС 12МР4Н	17,6	12	19,2	230	150	2800	159	8,4
РАС 24МР3Н	17,6	24	4,8	115	75	2800	159	4,2
РАС 24МР4Н	17,6	24	9,6	230	150	2800	159	8,4
РАС 12МР3Н	25,21	12	9,6	115	75	2800	111	6
РАС 12МР4Н	25,21	12	19,2	230	150	2800	111	12
РАС 24МР3Н	25,21	24	4,8	115	75	2800	111	6
РАС 24МР4Н	25,21	24	9,6	230	150	2800	111	12
РАС 12МР3Н	34,66	12	9,6	115	75	2800	81	8,2
РАС 12МР4Н	34,66	12	19,2	230	150	2800	81	16,4
РАС 24МР3Н	34,66	24	4,8	115	75	2800	81	8,2
РАС 24МР4Н	34,66	24	9,6	230	150	2800	81	16,4
РАС 12МР3Н	43,21	12	9,6	115	75	2800	64,8	10
РАС 12МР4Н	43,21	12	19,2	230	150	2800	64,8	20
РАС 24МР3Н	43,21	24	4,8	115	75	2800	64,8	10
РАС 24МР4Н	43,21	24	9,6	230	150	2800	64,8	20
РАС 12МР3Н	61,8	12	9,6	115	75	2800	45,3	14,5
РАС 12МР4Н	61,8	12	13	156	112	3000	48,5	20
РАС 24МР3Н	61,8	24	4,8	115	75	2800	45,3	14,5
РАС 24МР4Н	61,8	24	6,5	156	112	3000	48,5	20
РАС 12МР3Н	85	12	9,6	115	75	2800	32,9	19,6
РАС 24МР3Н	85	24	4,8	115	75	2800	32,9	19,6
РАС 12МР3Н	106	12	8	96	64	2850	26,9	20
РАС 24МР3Н	106	24	4	96	64	2850	26,9	20
РАС 12МР3Н	151,8	12	6	72	45	2950	19,4	20
РАС 24МР3Н	151,8	24	3	72	45	2950	19,4	20
РАС 12МР3Н	208,8	12	5	60	33	3050	14,6	20
РАС 24МР3Н	208,8	24	2,5	60	33	3050	14,6	20
РАС12МР3Н	260,3	12	5	60	33	3050	11,7	20
РАС 24МР3Н	260,3	24	2,5	60	33	3050	11,7	20
РАС 12МР3Н	372,8	12	5	60	33	3050	8,2	20
РАС 24МР3Н	372,8	24	2,5	60	33	3050	8,2	20

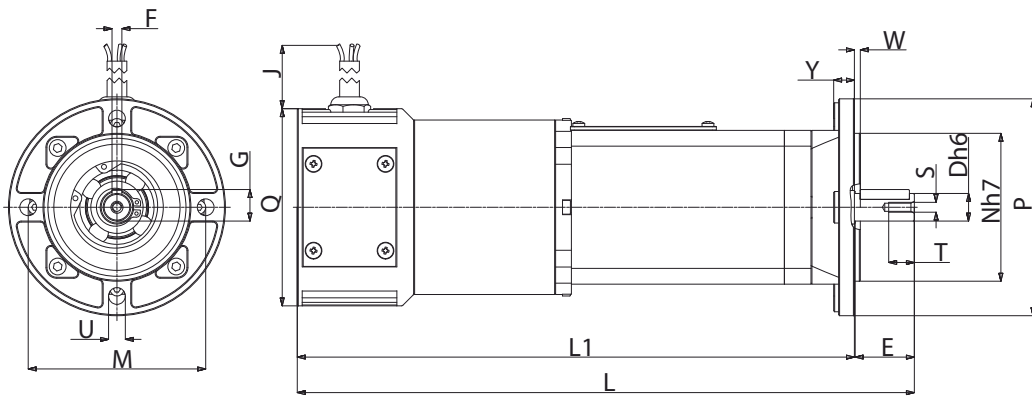


PAC



B3

Tipo Type Typ Type Tipo	A	B	C	D	E	F	G	H	J	K	L	L1	N	Q	R	S	T	V	Y	Y1	W	Z	Peso Weight Gewicht Poids Peso kg
PAC...MP3N	89	75	33	14	30	5	16,3	56	520	5,5	313	283	64	100	100	M5	13	39	21	9	1,5	56	4,940
PAC...MP4N	89	75	33	14	30	5	16,3	56	520	5,5	363	333	64	100	100	M5	13	39	21	9	1,5	56	6,820



B5

Tipo Type Typ Type Tipo	D	E	F	G	J	L	L1	M	N	P	Q	S	T	U	Y	W	Peso Weight Gewicht Poids Peso kg
PAC...MP3N	14	30	5	16,3	520	313	283	90	75	110	100	M5	13	8,5	10,5	3	4,380
PAC...MP4N	14	30	5	16,3	520	363	333	90	75	110	100	M5	13	8,5	10,5	3	6,260