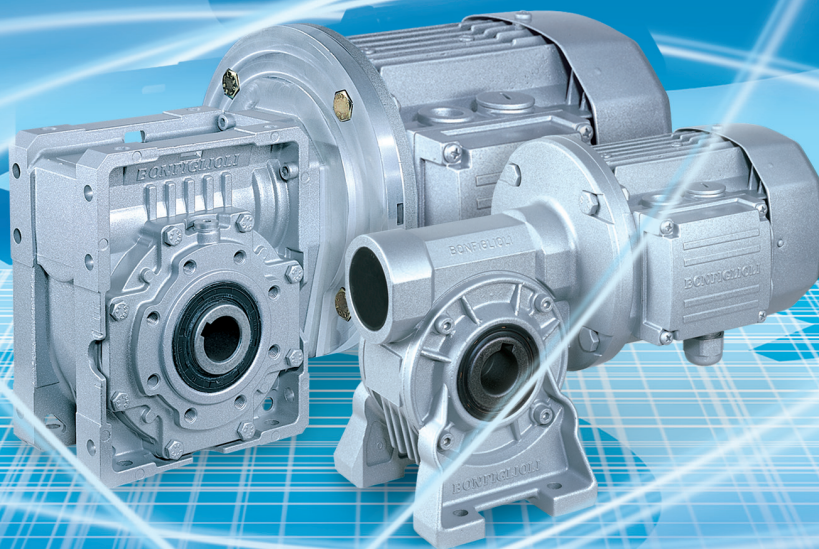


Промышленные
технологии и автоматизация



BONFIGLIOLI
RIDUTTORI

VF
W



BONFIGLIOLI



ОБЩИЕ СВЕДЕНИЯ

Раздел		Страница
1	Символы физических величин и единицы измерения	2
2	Определения понятий	3
3	Техническое обслуживание	6
4	Выбор изделия	6
5	Проверка правильности выбора	8
6	Установка изделия	9
7	Хранение изделия	10
8	Состояние изделий при поставке	10

ЧЕРВЯЧНЫЕ РЕДУКТОРЫ

9	Конструктивные особенности	11
10	Варианты исполнения	12
11	Рабочее положение	13
12	Идентификационная маркировка	16
13	Опции для редукторов	18
14	Рабочее положение редуктора и расположение клеммной коробки	18
15	Смазка	29
16	Радиальная нагрузка	31
17	Осевая нагрузка	32
18	Общие сведения	34
19	Угловой люфт	36
20	Таблицы технических характеристик мотор-редукторов	37
21	Таблицы технических характеристик редукторов	74
22	Возможности комбинаций электродвигателей с редукторами	97
23	Момент инерции	100
24	Размеры	109
25	Размеры редукторов	171
26	Дополнительные опции	175
27	Дополнительное оборудование	176
28	Вал приводимого механизма	178
29	Ограничитель крутящего момента	179
30	Устройство автоматического выключения RVS	182
31	Коды для заказов	183
32	Инструкция по монтажу концевого выключателя на редуктор	184
33	Настройка концевого выключателя	184
34	Маркировки	186
35	Технические характеристики мотор-редукторов	187
36	Размеры	190
37	Опции RVS	194

ЭЛЕКТРОДВИГАТЕЛИ

M1	Символы физических величин и единицы измерения	196
M2	Общая характеристика	197
M3	Механические характеристики	199
M4	Электрические характеристики	203
M5	Асинхронные электродвигатели с тормозом	209
M6	Электродвигатели с тормозом постоянного тока типа BN_FD	210
M7	Электродвигатели с тормозом переменного тока типа BN_FA	214
M8	Электродвигатели с тормозом переменного тока типа BN_BA	217
M9	Системы разблокировки тормоза	220
M10	Опции	222
M11	Таблицы технических характеристик электродвигателей	227
M12	Размеры электродвигателей	243
M13	Электродвигатели серии K	255

Изменения и дополнения: Указатель изменений и дополнений см. на с.264 настоящего каталога.

Ознакомиться с последними версиями каталогов можно на сайте компании: www.bonfiglioli.com



1 – СИМВОЛЫ И ЕДИНИЦЫ ИЗМЕРЕНИЯ

Символ	Единица.	Наименование
$A_{N 1, 2}$	[Н]	Допустимая осевая нагрузка
f_s	-	Эксплуатационный коэффициент
f_T	-	Термический коэффициент
f_{TP}	-	Температурный коэффициент
i	-	Передаточное число
l	-	Продолжительность включения (относительная)
J_c	[Кгм ²]	Момент инерции нагрузки
J_M	[Кгм ²]	Момент инерции двигателя
J_R	[Кгм ²]	Момент инерции редуктора
K	-	Коэффициент ускорения массы
K_r	-	Коэффициент радиальной нагрузки
$M_{1, 2}$	[Нм]	Крутящий момент
$M_{c 1, 2}$	[Нм]	Расчетный крутящий момент
$M_{n 1, 2}$	[Нм]	Номинальный крутящий момент
$M_{r 1, 2}$	[Нм]	Требуемый крутящий момент
$n_{1, 2}$	[мин ⁻¹]	Скорость вращения
$P_{1, 2}$	[кВт]	Мощность
$P_{N 1, 2}$	[кВт]	Номинальная мощность
$P_{R 1, 2}$	[кВт]	Потребляемая мощность
$R_{c 1, 2}$	[Н]	Расчетная радиальная нагрузка
$R_{N 1, 2}$	[Н]	Номинальная радиальная нагрузка
S	-	Коэффициент безопасности
t_a	[°C]	Температура окружающей среды
t_f	[мин]	Время работы при постоянной нагрузке
t_r	[мин]	Время покоя
η_d	-	Динамический КПД
η_s	-	Статический КПД

1 Значение для входного вала
2 Значение для выходного вала



Данным символом обозначаются углы направления радиальной нагрузки (вид с торца вала).



Символ указывает вес редукторов и мотор-редукторов. Значение, указанное в таблице для мотор-редукторов, включает в себя вес 4-х полюсного двигателя и масла (если редуктор поставляется заполненным маслом).

2 – ОПРЕДЕЛЕНИЕ ПОНЯТИЙ

2.1 КРУТЯЩИЙ МОМЕНТ

Номинальный выходной крутящий момент M_{n2} [Нм]

Крутящий момент, передаваемый на выходной вал при равномерной нагрузке, скорости вращения входного вала n_1 и скорости вращения выходного вала n_2 . Номинальный крутящий момент рассчитывается для эксплуатационного коэффициента $f_s = 1$.

Требуемый крутящий момент M_{r2} [Нм]

Крутящий момент, необходимый исходя из требований приводимого механизма. Данная величина должна быть меньше или равна номинальному выходному крутящему моменту M_{n2} выбранного редуктора.

Расчетный крутящий момент M_{c2} [Нм]

Значение крутящего момента, которым необходимо руководствоваться при выборе редуктора с учетом требуемого крутящего момента M_{r2} (при требуемой скорости n_2 .) и эксплуатационного коэффициента f_s , вычисляется по формуле:

$$M_{c2} = M_{r2} \times f_s \leq M_{n2} \quad (1)$$

2.2 МОЩНОСТЬ

Номинальная входная мощность P_{n1} [кВт]

Значение данной величины, приведенное в таблицах выбора редукторов, соответствует допустимой входной мощности, передаваемой на входной вал редуктора при скорости n_1 и эксплуатационном коэффициенте $f_s = 1$.

2.3 КПД

2.3.1 Динамический КПД [η_d]

Динамический КПД представляет собой отношение мощности, получаемой на выходном валу P_2 , к мощности, приложенной к входному валу P_1 .

$$\eta_d = \frac{P_2}{P_1} \quad (2)$$

В каталоге величины номинального крутящего момента M_{n2} приведены с учетом динамического КПД. Значения η_d указаны для редукторов, прошедших достаточно длительный период обкатки.



По окончании обкатки температура на поверхности редуктора начинает снижаться и постепенно стабилизируется.

На рабочую температуру влияет как режим работы, так и температура окружающей среды.

Под влиянием обоих этих факторов температура внутри корпуса редуктора в средней точке червячного вала может достигать 80 – 100°C, что не будет оказывать неблагоприятного воздействия на работу редуктора.

Однако в случае, если при эксплуатации редуктора возможен нагрев его поверхности до 90-100°C, рекомендуется использовать в редукторе сальники из композитного материала Viton® (в заказе данная опция обозначается маркировкой **PV**).

2.3.2 Статический КПД [η_s]

КПД в момент начала работы редуктора. Для геликоидальных редукторов данная величина не очень важна, однако она играет существенную роль при выборе червячных мотор-редукторов для работы в режиме с переменной нагрузкой (например, в подъемниках).

2.4 Передаточное число

Характеристика, присущая каждому редуктору и вычисляемая по следующей формуле:

$$i = \frac{n_1}{n_2} \quad (3)$$

Значения передаточных чисел в настоящем каталоге округлены до одного знака после запятой (а в случае $i > 1000$ – до целого числа). Точное значение передаточного числа можно получить в Отделе технической поддержки компании Bonfiglioli.

2.5 МОМЕНТ ИНЕРЦИИ J_r [Кгм^2]

Величина момента инерции, указанная в каталоге, относится к входному валу редуктора. Таким образом, в случае соединения редуктора непосредственно с двигателем это значение суммируется с величиной инерции двигателя.

2.6 ЭКСПЛУАТАЦИОННЫЙ КОЭФФИЦИЕНТ [f_s]

Эксплуатационный коэффициент является количественным показателем тяжести предполагаемых условий эксплуатации редуктора с приблизительным учетом ежедневного цикла работы, изменений нагрузки и возможных перегрузок, связанных с особенностями конкретных условий эксплуатации изделия.

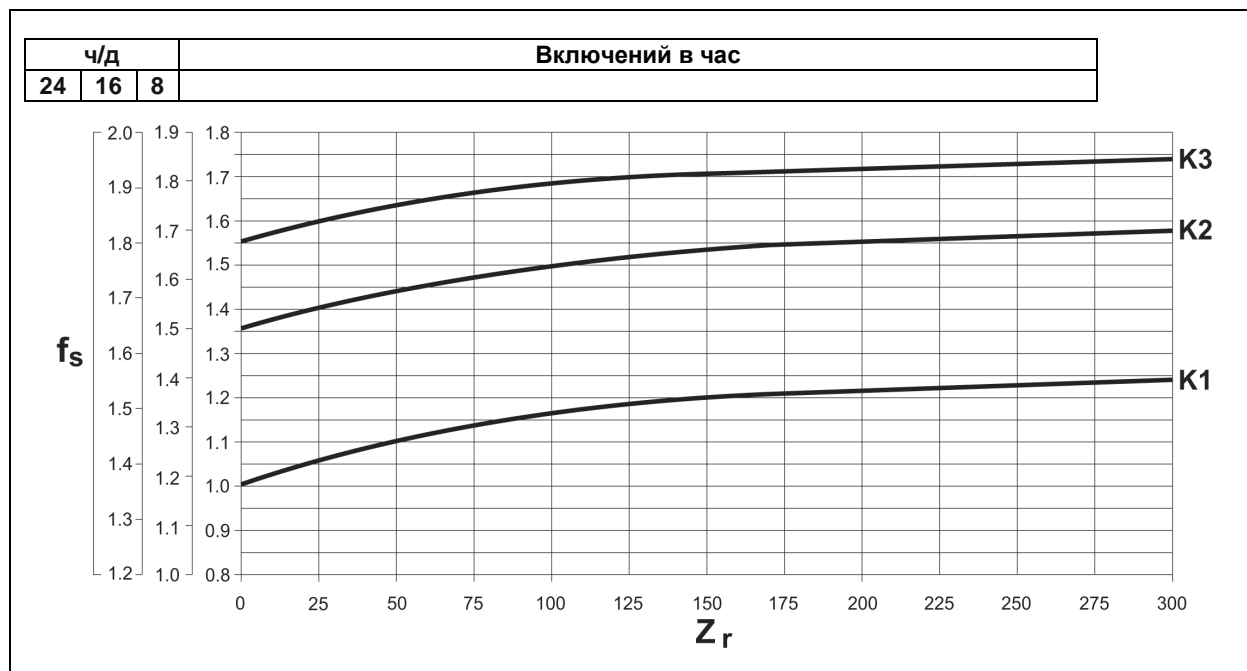
Приведенный ниже график позволяет найти значение эксплуатационного коэффициента. Для этого, выбрав в столбце “**h/d**” (количество часов работы в сутки) нужное значение, следует на одной из кривых (**K1**, **K2** или **K3**) найти значение искомого коэффициента в зависимости от числа включений в час.

Выбор кривой **K_** осуществляется в зависимости от типа условий эксплуатации (**K1**, **K2** и **K3** приблизительно соответствуют обычной равномерной нагрузке, условиям средней тяжести и тяжелым условиям эксплуатации) путем применения коэффициента ускорения нагрузки **K**, который зависит от отношения инерции приводимой нагрузки и собственной инерции двигателя.



Независимо от полученного таким образом значения эксплуатационного коэффициента необходимо учитывать, что в некоторых устройствах, в частности в подъемных механизмах, поломка шестерни редуктора может вызвать опасность причинения травм находящимся по близости людям.

Консультацию относительно потенциальной опасности механизма для здоровья людей можно получить в службе технической поддержки компании BONFIGLIOLI RIDUTTORI.



Коэффициент ускорения нагрузки K

Данный параметр служит основанием для выбора одной из кривых типа нагрузки. Его значение вычисляется по формуле:

$$K = \frac{J_c}{J_m} \quad (4)$$

где:

J_c = момент инерции нагрузки на валу двигателя

J_m = момент инерции двигателя

$K = \frac{J_c}{J_m}$	Кривая	Тип нагрузки
$K \leq 0.25$	K1	обычные равномерные нагрузки
$0.25 < K \leq 3$	K2	умеренные ударные нагрузки
$3 < K \leq 10$	K3	тяжелые ударные нагрузки
$K > 10$	-	необходимо обратиться в службу технической поддержки компании BONFIGLIOLI RIDUTTORI.



3 – ТЕХНИЧЕСКОЕ ОБСЛУЖИВАНИЕ

Редукторы, заполняемые на заводе смазкой на весь период эксплуатации, в обслуживании не нуждаются. В других типах редукторов первая замена масла с промывкой специальным промывочным средством производится через 300 часов работы. Не допускается смешивание минеральных масел с синтетическими. Необходима регулярная проверка уровня масла и его замена через интервалы, указанные в таблице ниже.

Температура масла [°C]	Интервал смены масла [h]	
	Минеральное масло	Синтетическое масло
< 65	8000	25000
65 - 80	4000	15000
80 - 95	2000	12500

4 – ВЫБОР ИЗДЕЛИЯ

4.1 Выбор мотор-редукторов

- a) Определите эксплуатационный коэффициент f_s , соответствующий типу нагрузки (в зависимости от коэффициента K), количеству включений в час Z, и количеству часов работы в сутки.
- b) Вычислите необходимую входную мощность по формуле:

$$P_{r1} = \frac{M_{r2} \times n_2}{9550 \times \eta_d} \text{ [kW]} \quad (5)$$

- c) В таблицах выбора найдите таблицу, соответствующую требуемой номинальной мощности:

$$P_n \geq P_{r1} \quad (6)$$

При отсутствии иных указаний мощность двигателей P_n , указанная в каталоге, относится к режиму постоянной работы S1. Для двигателей, применяемых в условиях режимов, отличных от режима S1, необходимо указание требуемого режима в соответствии со стандартом CEI 2-3/IEC 34-1. В частности, при работе в режимах S2 - S8 для двигателей типоразмера 132 и меньших, возможно получение дополнительной мощности по сравнению с мощностью в режиме постоянной работы; следовательно, должно быть выполнено следующее условие:

$$P_n \geq \frac{P_{r1}}{f_m} \quad (7)$$

Значения поправочного коэффициента f_m указаны в таблице ниже:



Относительная продолжительность включения

$$I = \frac{t_f}{t_f + t_r} \times 100 \quad (8)$$

t_f = время работы при постоянной нагрузке
 t_r = время покоя

	Нагрузка						Связаться с производителем
	S2			S3*			
	Продолжительность цикла [мин]			Коэффициент продолжительности (I)			
	10	30	60	25%	40%	60%	
f_m	1.35	1.15	1.05	1.25	1.15	1.1	

Затем в соответствии с требуемой скоростью вращения на выходе n_2 выберите мотор-редуктор, коэффициент безопасности которого S больше или равен эксплуатационному коэффициенту f_s :

$$S \geq f_s \quad (9)$$

Коэффициент безопасности определяется следующим образом:

$$S = \frac{M_{n2}}{M_2} = \frac{P_{n1}}{P_1} \quad (10)$$

В таблицах выбора мотор-редукторов представлены сочетания с двух-, четырех- и шестиполюсными двигателями, рассчитанными на частоту тока в сети 50Гц (соответственно 2800, 1400 и 900 об/мин). В случае необходимости применения электродвигателей с иными скоростями, производите выбор, ориентируясь на технические характеристики редукторов без электродвигателей.

4.2 Процедура выбора редукторов

- Определите эксплуатационный коэффициент f_s , соответствующий типу нагрузки.
- Вычислите требуемый выходной крутящий момент M_{c2} по следующей формуле:

$$M_{c2} = M_{r2} \times f_s \quad (11)$$

- Определите требуемое передаточное число исходя из имеющихся данных о скорости на выходе n_2 и входной скорости n_1 :

$$i = \frac{n_1}{n_2} \quad (12)$$

Получив значения M_{c2} и i , исходя из скорости n_1 , выберите по таблице редуктор с передаточным числом i ближайшим к требуемому таким образом, чтобы номинальный крутящий момент M_{n2} был больше или равен расчетному крутящему моменту M_{c2} :

$$M_{n2} > M_{c2} \quad (13)$$

При необходимости сочленения выбранного редуктора с электродвигателем, проверьте возможность выбранного сочетания по таблице «Возможности комбинаций редукторов с электродвигателями».



5 – ПРОВЕРКА ПРАВИЛЬНОСТИ ВЫБОРА

После того, как выбор механизма привода сделан, рекомендуется проверить следующее:

а) Максимальный крутящий момент

Максимально допустимый крутящий момент (при мгновенной пиковой нагрузке), приложенный к редуктору, в принципе не должен превышать 300% от номинального момента M_{n2} . Убедитесь в выполнении данного условия; при необходимости используйте соответствующие устройства ограничения крутящего момента.

В случаях применения трехфазных многоскоростных электродвигателей рекомендуется принимать во внимание величину крутящего момента при переключении с высокой скорости на более низкую, поскольку указанная величина может значительно превышать максимально допустимый крутящий момент.

Наиболее простым и экономичным способом минимизации перегрузки является подача тока питания во время переключения лишь на две фазы двигателя (это время можно контролировать при помощи реле времени):

Крутящий момент при переключении $Mg_2 = 0.5 \times Mg_3$	
Mg_2	Крутящий момент при подаче питания на две фазы
Mg_3	Крутящий момент при подаче питания на три фазы

б) Радиальные нагрузки

Убедитесь, что радиальные нагрузки на входной и/или выходной вал находятся в пределах допустимых значений по каталогу. В случае превышения допустимой нагрузки выберите редуктор большего размера или измените конструкцию несущей системы. Следует учитывать, что значения, указанные в каталоге относятся к нагрузкам, приложенным к середине хвостовика вала. В связи с этим, если нагрузка приложена к другой точке хвостовика, следует в соответствии с инструкциями, данными в настоящем каталоге (см. ниже раздел «РАДИАЛЬНЫЕ НАГРУЗКИ»), произвести перерасчет допустимой нагрузки в зависимости от расстояния от точки выхода хвостовика вала до точки приложения нагрузки.

в) Осевые нагрузки

Осевые нагрузки не должны превышать 20% от радиальной нагрузки на соответствующий вал. В случае наличия чрезвычайно высоких осевых нагрузок или сочетания высоких осевых и радиальных нагрузок, рекомендуется обратиться за консультацией в Службу технической поддержки Bonfiglioli.

г) Количество включений в час

В случае применения редуктора в механизмах, требующих высокой частотности включений, необходимо рассчитать максимально допустимое количество включений в час под нагрузкой [Z] (вычисляется в соответствии с указаниями, приведенными в разделе «Электродвигатели»). Реальное количество включений в час должно быть меньше рассчитанного таким образом.



6 – УСТАНОВКА ИЗД

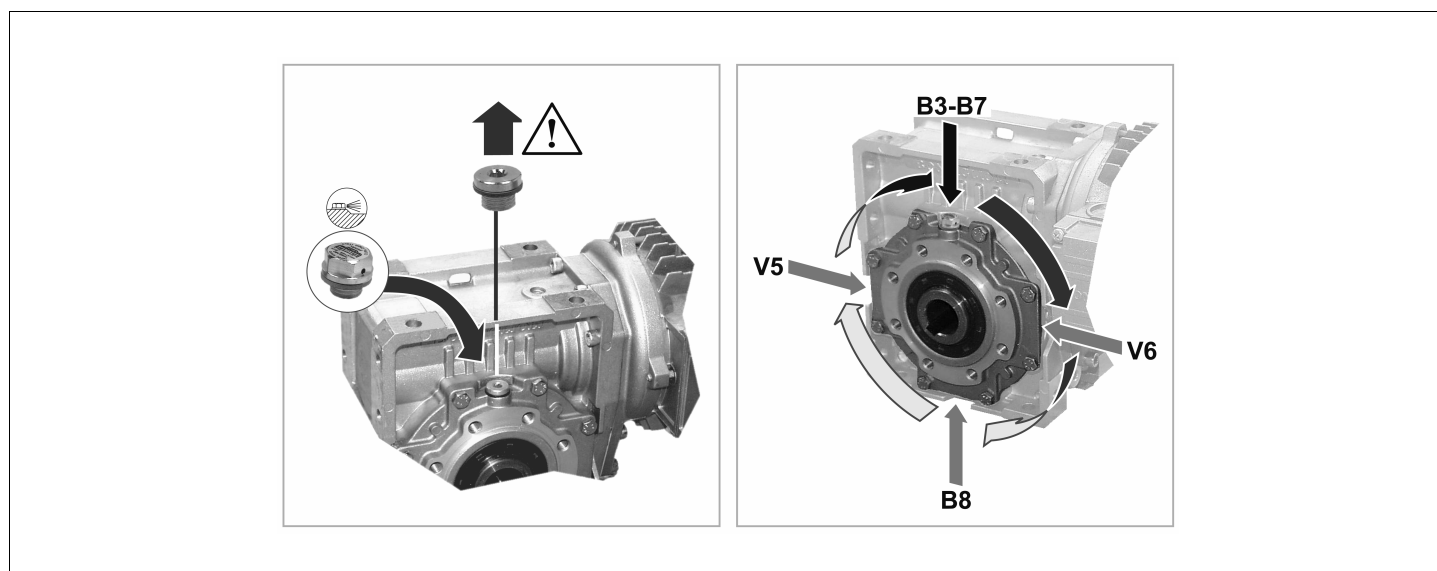
ЕЛИЯ

6.1 Общие указания

- а) Убедитесь в правильности надежности крепления редуктора, исключая повышенной вибрацию. Если при работе приводимого механизма возможны ударные нагрузки, перегрузки или заклинивание, привод необходимо оборудовать гидравлическими муфтами, системами сцепления, ограничителями момента и т. п.
- б) Перед окрашиванием узла защитите от попадания краски сопрягаемые обработанные поверхности, а также наружные поверхности сальников в целях предотвращения нарушения герметизации вследствие высыхания резины.
- в) Детали, монтируемые на выходной вал редуктора должны иметь допуски ISO H7 для предотвращения посадки с натягом, что может повредить редуктор. Для монтажа и демонтажа таких деталей необходимо пользоваться специальными оправками и съемниками, вворачивающимися в резьбовое отверстие на торце хвостовика вала.
- г) Сопрягаемые поверхности необходимо очистить и обработать составом, предотвращающим окисление и заедание деталей.
- е) Перед пуском мотор-редуктора убедитесь, что все элементы механизма, частью которого он является, соответствуют требованиям последней редакции Директивы ЕС о машинах и механизмах 89/392.
- ф) Перед пуском механизма убедитесь, что уровень масла соответствует рабочему положению редуктора, а вязкость применяемого масла соответствует предъявляемым требованиям.
- г) При установке мотор-редуктора вне помещения необходимо обеспечить соответствующую защиту привода от атмосферных осадков и прямых солнечных лучей.

6.2 Подготовка к эксплуатации редукторов серии W

В отверстие боковой крышки редукторов W63, W75 и W86 устанавливаются транспортные заглушки, которые перед началом эксплуатации удаляются пользователем и заменяются на пробки с сапунами, входящие в комплект поставки редуктора.



При установке редуктора в рабочее положение B6 заглушка на пробку с сапуном HE заменяется.



7. ХРАНЕНИЕ ИЗДЕЛИЙ

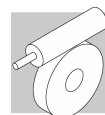
В целях обеспечения правильного хранения поставленного оборудования необходимо соблюдать следующие указания:

- a) Не допускайте хранения изделий вне помещений, в местах, подверженных погодным воздействиям, и при высокой влажности.
- b) Между полом помещения и складироваемым оборудованием прокладывайте деревянные доски или подкладки из других материалов; не допускайте при хранении прямого контакта изделий с полом.
- c) При длительных сроках хранения все обработанные сопрягаемые поверхности, в т. ч. фланцы, валы и муфты должны быть защищены от окисления соответствующим противокоррозионным составом (Mobilama 248 или аналогичным). Редукторы при длительном хранении заполнить маслом и хранить в положении сапуном вверх. Перед началом эксплуатации привести уровень масла в соответствие с рабочим положением редуктора.

8 – СОСТОЯНИЕ ИЗДЕЛИЙ ПРИ ПОСТАВКЕ

Изделия поставляются в следующем состоянии:

- a) изделия готовы к монтажу в рабочее положение, указанное клиентом в заказе;
- b) изделия испытаны на соответствие спецификациям изготовителя;
- c) обработанные сопрягаемые поверхности изделий не окрашены;
- d) изделия комплектуются болтами и гайками для крепления двигателя;
- e) все редукторы поставляются с пластиковыми защитными футлярами на валах;
- f) изделия оборудованы проушиной для подъема (для некоторых моделей).



9 – КОНСТРУКТИВНЫЕ ОСОБЕННОСТИ

Основные конструктивные особенности всех червячных редукторов Bonfiglioli

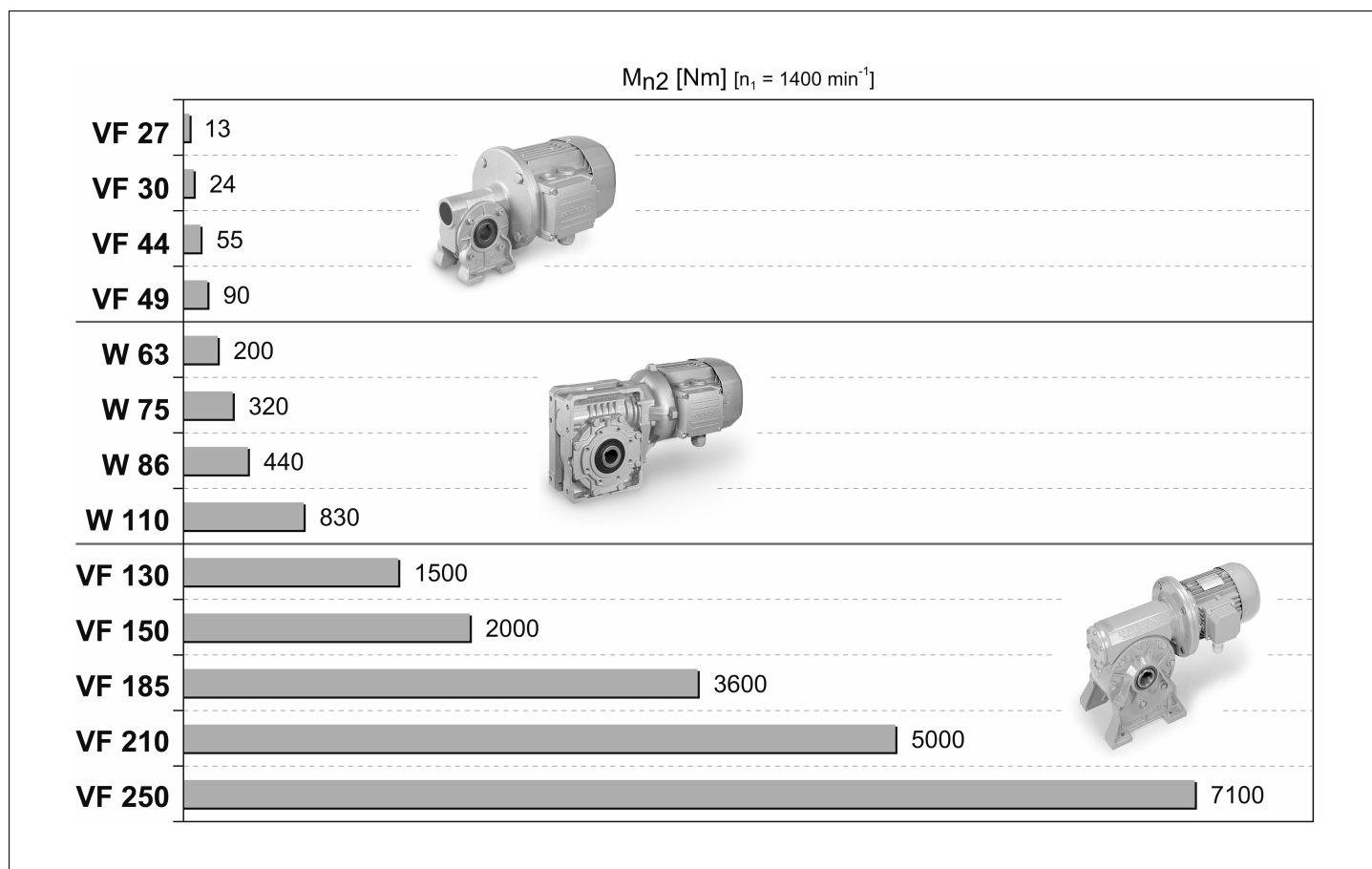
- Симметричный полый выходной вал, что упрощает монтаж редуктора и позволяет использовать вставной цельнометаллический вал (поставляется в качестве дополнительного оборудования)
- Высокий КПД и низкий уровень шума благодаря шлифовке червячного вала и точной обработке деталей
- Возможность различных конфигураций с лапами, фланцами и монтируемых на вал (моментный рычаг поставляется в качестве дополнительного оборудования)
- Большое количество стандартных опций обеспечивает соответствие самым разнообразным требованиям заказчика

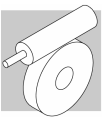
Основные конструктивные особенности редукторов серии VF

- Корпуса редукторов типоразмеров VF27, VF30, VF44 и VF49 выполнены из алюминия методом литья под давлением. VF130 – VF250 имеют прочные чугунные корпуса, окрашенные термоотверждающейся порошковой эпоксидной краской.

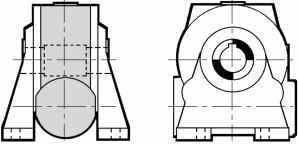
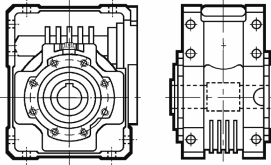
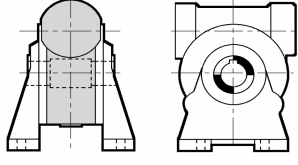
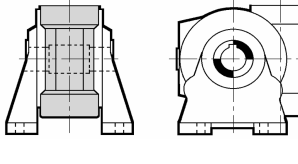
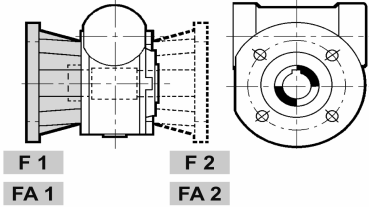
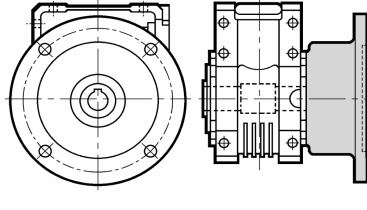
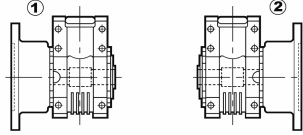
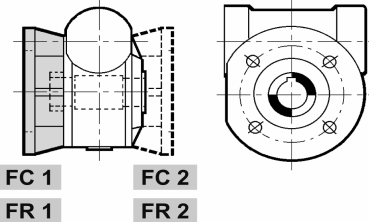
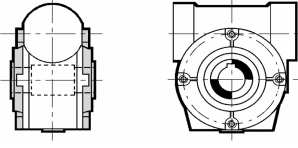
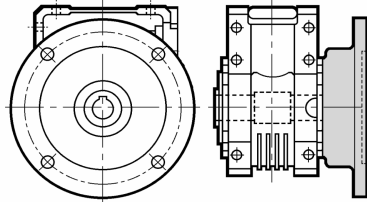
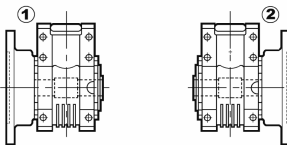
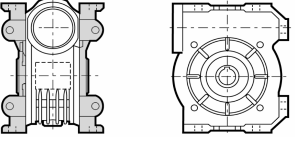
Основные конструктивные особенности редукторов серии W

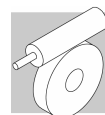
- Жесткий цельный корпус редуктора, изготовленный из алюминия
- Прямоугольная форма корпуса и наличие специально обработанных поверхностей упрощают монтаж редуктора и обеспечивают возможность установки на него разнообразного дополнительного оборудования
- Легкость, компактные размеры и экономическая эффективность конструкции мотор-редукторов
- Сальник входного вала редукторов W63, W75 и W86 расположен внутри корпуса и изготовлен из композитного материала Viton® повышенной прочности и долговечности.





10 – ВАРИАНТЫ ИСПОЛНЕНИЯ

VF □		W □	
	<p>N VF27...VF250</p> <p>на лапах, входной вал снизу</p>	 <p>U W63...W110</p> <p>в универсальном корпусе</p>	
	<p>A VF27...VF250</p> <p>на лапах, входной вал сверху</p>		
	<p>V VF27...VF250</p> <p>на лапах, с вертикальным валом червяка</p>		
 <p>F 1 F 2 FA 1 FA 2</p> <p>F VF27...VF185 со стандартным фланцем</p> <p>FA VF27...VF49 с удлиненным выходным фланцем</p>	 <p>UF1 UF2</p> <p>W63...W110</p> <p>со стандартным крепежным фланцем</p>	 <p>FC1 FC2 FR1 FR2</p> <p>FC VF130...VF185 с укороченным фланцем</p> <p>FR VF130...VF185 с укороченным фланцем и усиленными подшипниками</p>	
			
 <p>P VF30...VF250</p> <p>с боковой крышкой для монтажа на вал</p>	 <p>UFC1 UFC2</p> <p>W63...W110</p> <p>с крепежным фланцем уменьшенной длины</p>	 <p>UFCR1 UFCR2</p> <p>W75</p> <p>с крепежным фланцем уменьшенной длины и диаметра</p>	
 <p>U VF30...VF49</p> <p>с универсальными лапами</p>			

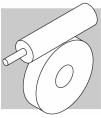


11 – РАБОЧЕЕ ПОЛОЖЕНИЕ

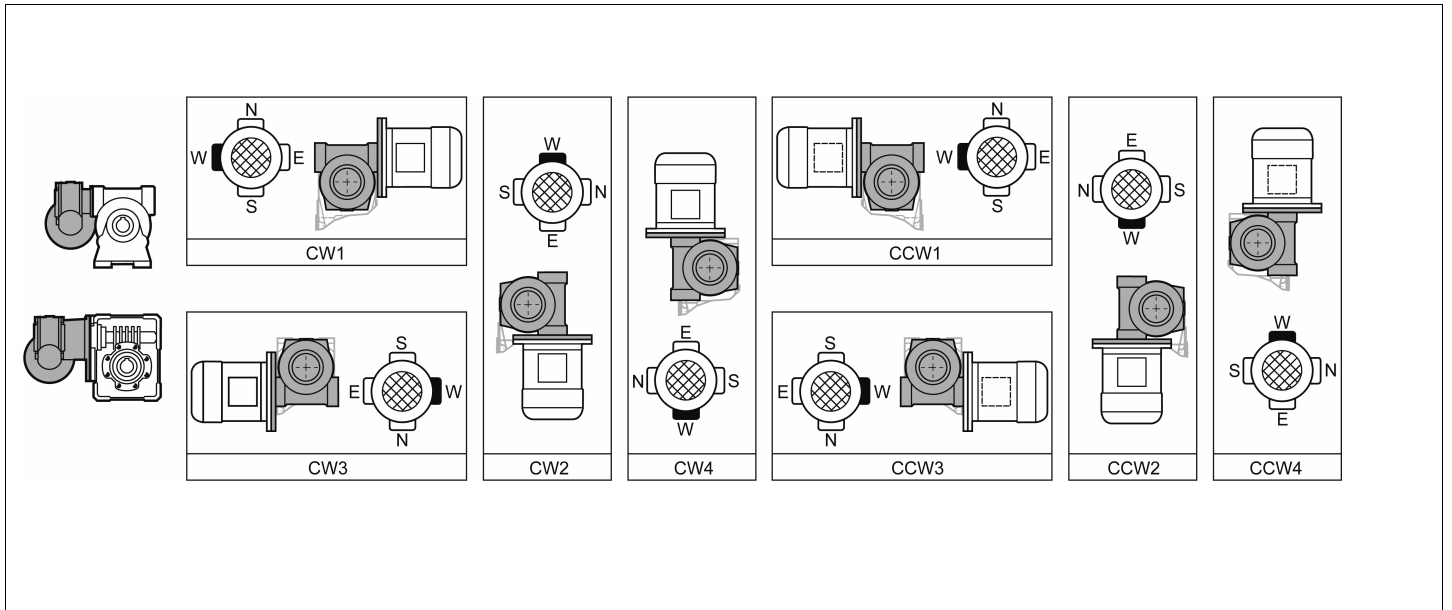
При отсутствии в заказе иных указаний сборка мотор-редукторов для рабочих положений, выделенных на рисунке ниже серым цветом, производится на заводе.

	CW1	CCW1	CW2	CCW2	CW3	CCW3	CW4	CCW4
U								
UF □ UFC □ UFRC □								
N								
A								
V								
F1 FA1 FC1 FR1								
F2 FA2 FC2 FR2								
P1								
P2								

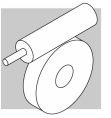
Защитная крышка



Расположение клеммной коробки

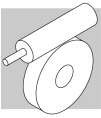


Для редукторов в исполнении HS (с цельным входным валом без фланца) возможны все показанные варианты рабочего положения. Для редукторов в исполнении P (IEC) возможность некоторых рабочих положений может быть обеспечена только применением фланцев IEC (B5 или B14) того же или меньшего размера, чем указано в таблицах.



		CW1 CCW1	CW2 CCW2	CW3	CCW3	CW4 CCW4	
VF/VF30/44	A, N, V, P1	63B14	63B14	63B14	63B14	63B14	
	F-FA						
VF/VF30/49	A, N, V, P1	63B14	63B14	63B14	63B14	63B14	
	F-FA						
VF/W30/63	U	63B5-63B14	63B5-63B14	63B5-63B14	63B5-63B14	63B5-63B14	
	UF-UFC						
VF/W44/75	U	71B5-71B14	71B5-71B14	71B5-71B14	71B5-71B14	71B5-71B14	
	UF-UFC						
VF/W44/86	U	71B5-71B14	71B5-71B14	71B5-71B14	71B5-71B14	71B5-71B14	
	UF-UFC						
VF/W49/110	U	80B5-80B14	80B5-80B14	80B5-80B14	80B5-80B14	80B5-80B14	
	UF-UFC						
W/VF63/130	N	71B5-90B14	90B5-90B14	71B5-90B14	71B5-90B14	71B5-90B14	
	A	90B5-90B14	71B5-90B14	90B5-90B14	90B5-90B14	90B5-90B14	
	V		90B5-90B14			-	
	F1	90B5-90B14	71B5-90B14	90B5-90B14	71B5-90B14	90B5-90B14	
	FC1-FR1				90B5-90B14		
	P1				90B5-90B14		
	F2	90B5-90B14	71B5-90B14	71B5-90B14	90B5-90B14	90B5-90B14	90B5-90B14
	FC2-FR2						
P2	90B5-90B14						
W/VF86/150	N	112B5-112B14	112B5-112B14	71B5-112B14	71B5-112B14	71B5-112B14	
	A	71B5-112B14	71B5-112B14	112B5-112B14	112B5-112B14	112B5-112B14	
	V	112B5-90B14	112B5-90B14			71B5-112B14	
	F1	112B5-112B14	71B5-90B14	112B5-112B14	71B5-90B14	112B5-112B14	
	FC1-FR1						90B5-112B14
	P1						90B5-112B14
	F2	112B5-112B14	71B5-90B14	71B5-90B14	112B5-112B14	112B5-112B14	112B5-112B14
	FC2-FR2						
P2	90B5-112B14						
W/VF86/185	N	112B5-112B14	112B5-112B14	90B5-112B14	90B5-112B14	90B5-112B14	
	A	90B5-112B14		112B5-112B14	112B5-112B14	112B5-112B14	
	V	112B5-90B14	90B5-112B14	112B5-112B14	112B5-112B14	90B5-112B14	
	F1	112B5-112B14	90B5-112B14			112B5-112B14	90B5-112B14
	FC1-FR1			112B5-112B14			
	P1			112B5-112B14			
	F2	112B5-112B14	90B5-112B14	90B5-112B14	112B5-112B14	112B5-112B14	112B5-112B14
	FC2-FR2						
P2	112B5-112B14						
VF/VF130/210	N	#	132B5	#	#	#	
	A	132B5	#	132B5	132B5	132B5	
	V						
	P						
VF/VF130/250	N	#	132B5	#	#	#	
	A	132B5	#	132B5	132B5	132B5	
	V	#	132B5				
	P	132B5	#				

необходимо обратиться за консультацией в службу технической поддержки компании Bonfiglioli.



12 – ИДЕНТИФИКАЦИОННАЯ МАРКИРОВКА

12.1 Идентификационная маркировка редуктора

W 63 L1 UF1 – 24 S2 – B3

W

СЕРИЯ ИЗДЕЛИЯ ВОЗМОЖНЫЕ ВАРИАНТЫ:

VF, W	Червячный редуктор
VFR, WR	Червячный редуктор с предварительной геликоидальной ступенью
VF/VF, VF/W, W/VF	Спаренный червячный редуктор

63

ТИПОРАЗМЕР РЕДУКТОРА ВОЗМОЖНЫЕ ВАРИАНТЫ:

VF	27, 30, 44, 49, 130, 150, 185, 210,	VF/VF	30/44, 30/49, 130/210, 130/250
VFR	44, 49, 130, 150, 185, 210, 250	VF/W	30/63, 44/75, 44/86, 49/110
W-WR	63, 75, 86, 110	W/VF	63/130, 86/150, 86/185

L1

ОГРАНИЧИТЕЛЬ КРУТЯЩЕГО МОМЕНТА ВОЗМОЖНЫЕ ВАРИАНТЫ

VF, VFR	L1
W, WR	L2
VF/VF	LF

UF1

ВАРИАНТ ИСПОЛНЕНИЯ

–

ДИАМЕТР ВЫХОДНОГО ВАЛА

W75	D30	СТАНДАРТНОЕ ИСПОЛНЕНИЕ
VF/W 44/75	D28	ПО СПЕЦЗАКАЗУ

24

ПЕРЕДАТОЧНОЕ ЧИСЛО

S2

КОНФИГУРАЦИЯ НА ВХОДЕ

	VF	W
P(IEC)		
S_	–	
HS		

–

МОНТАЖ ЭЛЕКТРОДВИГАТЕЛЯ

B5 (VF30...VF250, VFR49...VFR250, W, WR)

B14 (VF30...VF110, W63...W110)

B3

УСТАНОВОЧНОЕ ПОЛОЖЕНИЕ РЕДУКТОРА

B3 (СТАНДАРТ), **B6, B7, B8, V5, V6**

...

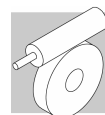
УСТАНОВОЧНАЯ КОНФИГУРАЦИЯ

CW (1, 2, 3, 4)

CCW (1, 2, 3, 4)

...

ОПЦИИ



12.2 Идентификационная маркировка электродвигателя
ЭЛЕКТРОДВИГАТЕЛЬ

ТОРМОЗ

BN 63A 4 230/400-50 IP54 CLF ... W | FD 3.5 R SB 220SA ...

BN ТИП ЭЛЕКТРОДВИГАТЕЛЯ
M Трехфазный интегральный электродвигатель
K Трехфазный компактный электродвигатель
BN Трехфазный электродвигатель IEC

63A ТИПОРАЗМЕР ЭЛЕКТРОДВИГАТЕЛЯ ВОЗМОЖНЫЕ ВАРИАНТЫ
M 1SC...3LC
K 63 - 71
BN 56...225 BN 27, BN 44 (специальные электродвигатели)

4 КОЛИЧЕСТВО ПОЛЮСОВ
 2, 4, 6, 2/4, 2/6, 2/8, 2/12, 4/6, 4/8

230/400-50 НАПРЯЖЕНИЕ И ЧАСТОТА

IP54 СТЕПЕНЬ ЗАЩИТЫ
IP55 стандартное исполнение (IP54 - для электродвигателей с тормозом)

CLF КЛАСС ИЗОЛЯЦИИ: **CL F** стандартное исполнение **CL H** по заказу

... ВАРИАНТ КОНСТРУКЦИИ ВОЗМОЖНЫЕ ВАРИАНТЫ
M -
K B5
BN B5, B14

W ПОЛОЖЕНИЕ КЛЕММНОЙ КОРОБКИ
M W (стандартное исполнение), N, E, S
K W (стандартное исполнение), N, E, S
BN W (стандартное исполнение), N, E, S

FD ТИП ТОРМОЗА
M FD, FA
K FC
BN FD, FA, BA

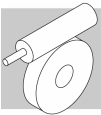
3.5 ТОРМОЗНОЙ МОМЕНТ

R РЫЧАГ РУЧНОГО РАСТОРМАЖИВАНИЯ
M R, RM
K R
BN R, RM

SB ТИП ВЫПРЯМИТЕЛЯ
M NB, SB, NBR, SBR
K -
BN NB, SB, NBR, SBR

220SA ЭЛЕКТРОПИТАНИЕ ТОРМОЗА

... ДОПОЛНИТЕЛЬНЫЕ ОПЦИИ



13 – ОПЦИИ ДЛЯ РЕДУКТОРОВ

SO

Редукторы VF 44, VF 49 и W 63, W75, W86, обычно заполняемые на заводе смазкой на весь период эксплуатации, поставляются без смазки и комплектуются заливной пробкой.

LO

Редукторы VF130...VF250 и W110 обычно поставляются незаправленными для заполнения синтетическим маслом, использующимся в настоящее время BONFIGLIOLI RIDUTTORI, в соответствии с требуемым монтажным положением. Применимость опции LO для габаритов W110 и WR110 описывается в таблице ниже.

LO	B3	B6	B7	B8	V5	V6
W 110_HS	●	X	X	X	●	●
W 110_P63...P132	X	X	X	X	●	●
W 110_S1...S4	X	X	X	X	●	●

RB

Двусторонний вал червяка со стороны, противоположной приводу.

RBO

Двусторонний вал червяка со стороны, противоположной приводу второго редуктора (только для спаренных редукторов).

VV

Манжета Viton® установлена на входном вале. Данная опция доступна только для редукторов серии VF, за исключением всех VF30 с опцией RB и VF30_HS..

PV

Манжеты Viton® установлены на входном и выходном валах, за исключением всех VF30 с опцией RB и VF30_HS.

KA

Унифицированные опоры серии VF/A. Опция предусмотрена для редукторов W63 – W110.

KV

Унифицированные опоры серии VF/V. Опция предусмотрена для редукторов W63 – W110 (за исключением редукторов W с опцией RB).

Опции для электродвигателей

Подробная информация содержится в разделе «Электродвигатели» настоящего каталога.

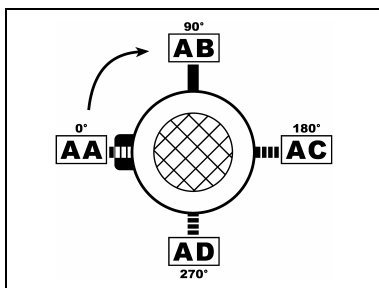
14 - РАБОЧЕЕ ПОЛОЖЕНИЕ РЕДУКТОРА И РАСПОЛОЖЕНИЕ КЛЕММНОЙ КОРОБКИ

В заказе может быть указано расположение соединительной коробки (вид со стороны вентилятора электродвигателя). Стандартное расположение показано на рисунке черным (W).

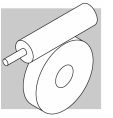
Расположение клеммной коробки указанное в таблице V20 не применимо к VFR44. см вариант исполнения на стр 17 и стр 114..119.

Угол расположения рычага ручной разблокировки тормоза.

При отсутствии иных указаний рычаг ручной разблокировки тормоза (для электродвигателей с тормозом и устройством ручной разблокировки) располагается под углом 90° по отношению к месту расположения соединительной коробки (расположение АВ). Иной угол расположения в соответствии с имеющимися опциями указывается в заказе.



Условные обозначения:	
	Наливная пробка/сапун
	Пробка контроля уровня
	Сливная пробка



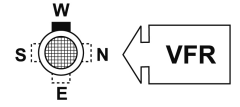
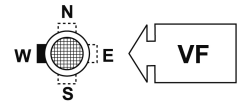
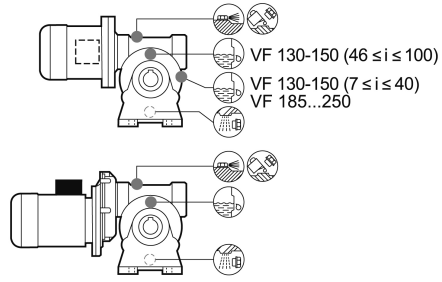
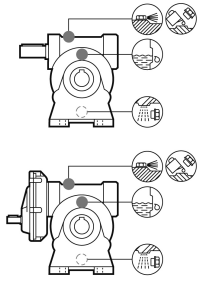
VF...A

VFR...A

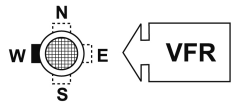
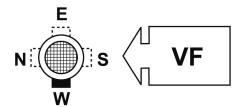
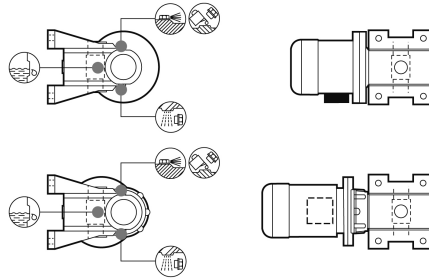
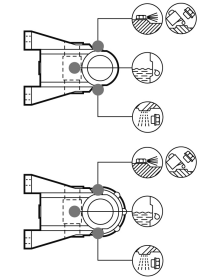
HS

P (IEC)

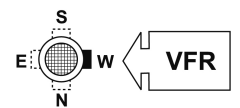
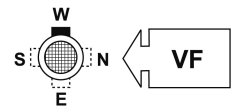
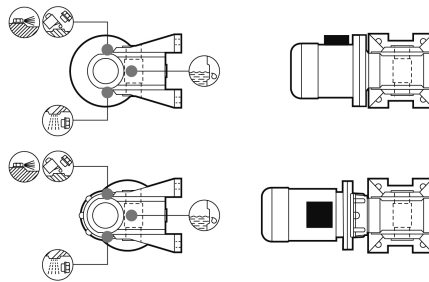
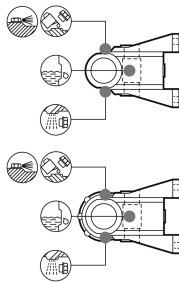
B3



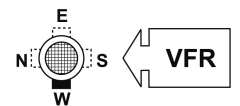
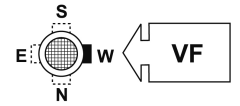
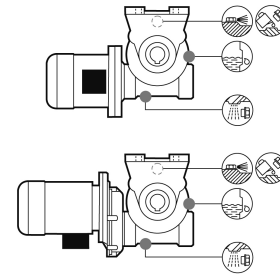
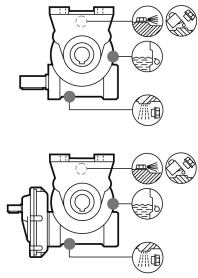
B6



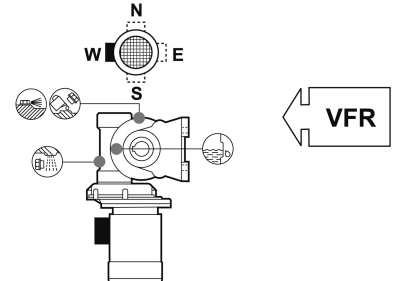
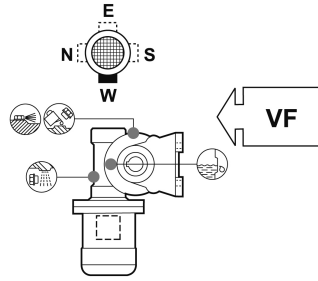
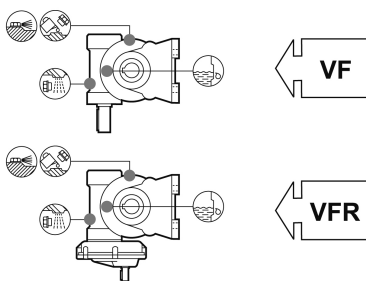
B7



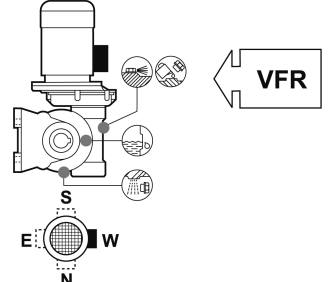
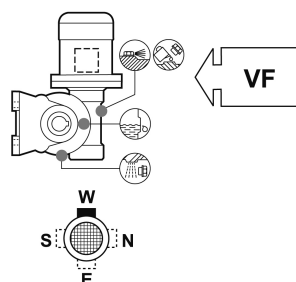
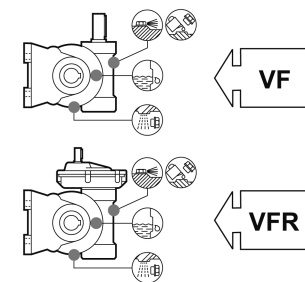
B8



V5



V6





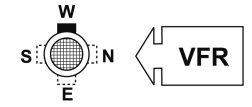
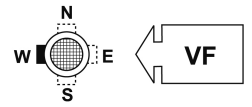
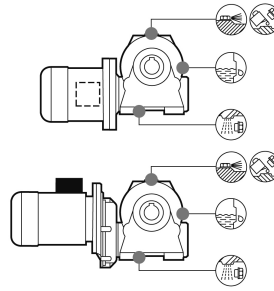
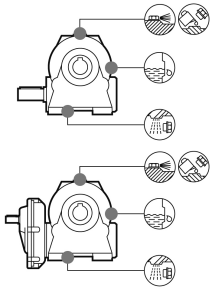
VF...N

VFR...N

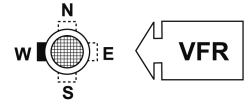
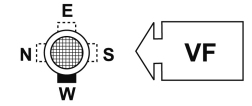
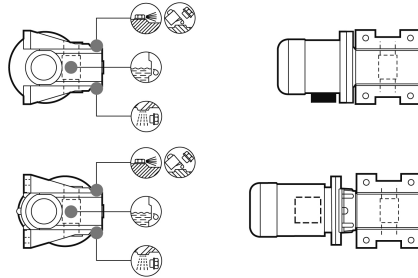
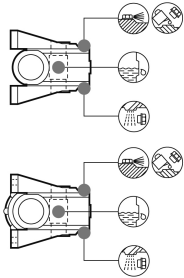
HS

P (IEC)

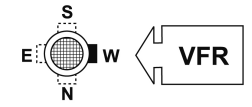
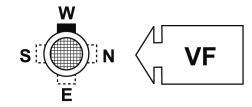
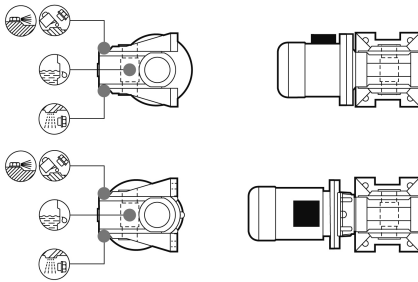
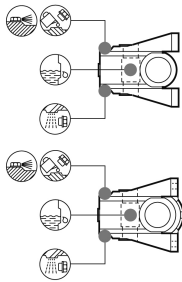
B3



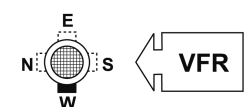
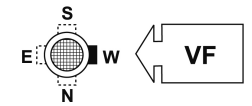
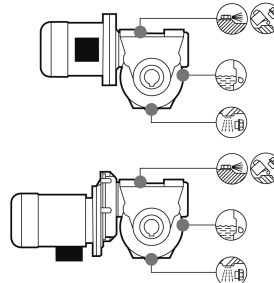
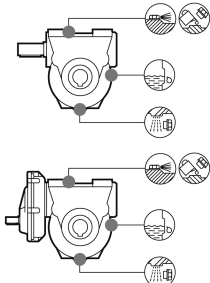
B6



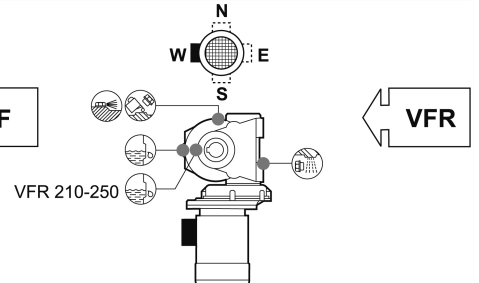
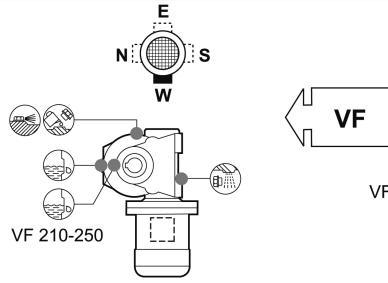
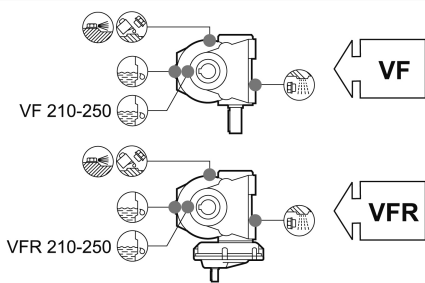
B7



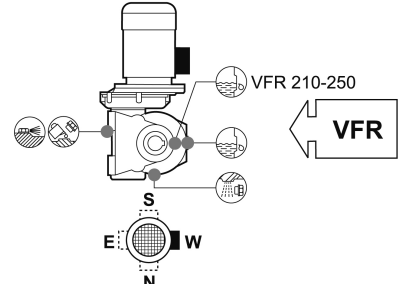
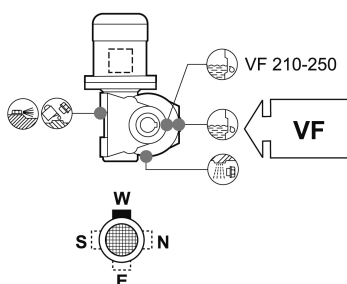
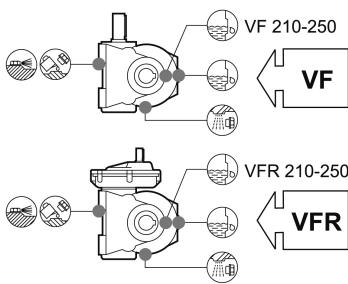
B8

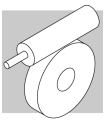


V5



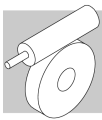
V6





VF...V	VFR...V
---------------	----------------

	HS	P (IEC)
B3		
B6	<p>VF 210-250</p> <p>VFR 210-250</p>	<p>VF 210-250</p>
B7	<p>VF 210-250</p> <p>VFR 210-250</p>	<p>VF 210-250</p>
B8		
V5		
V6	<p>VF 210-250</p> <p>VFR 210-250</p>	<p>VF 210-250</p>



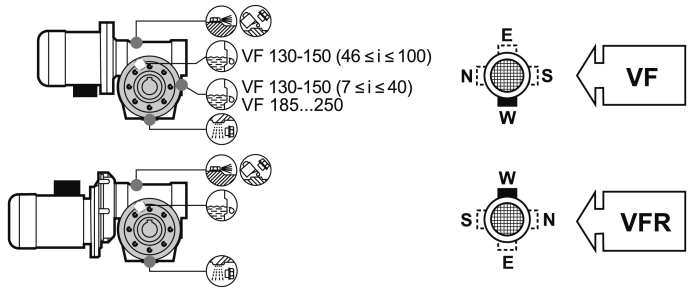
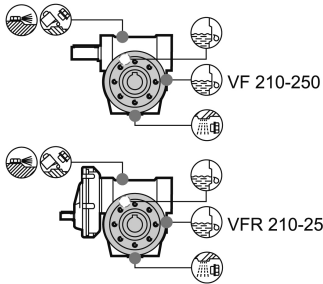
VF...P

VFR...P

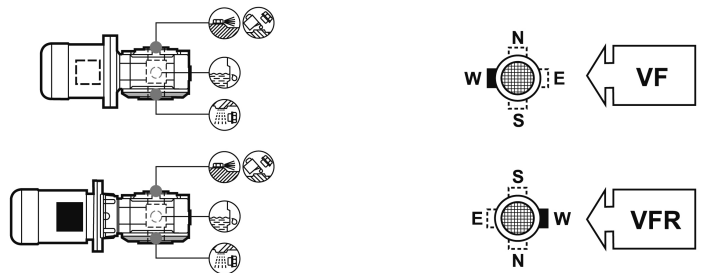
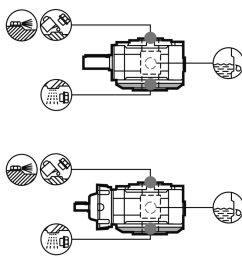
HS

P (IEC)

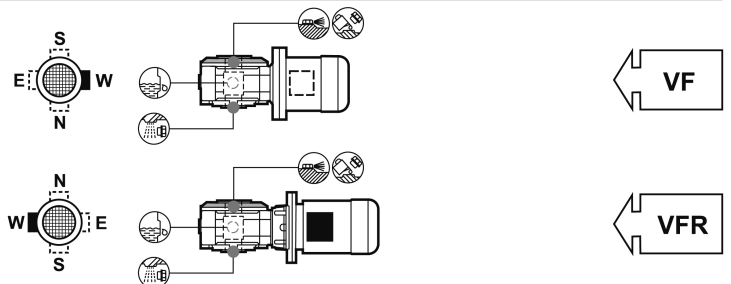
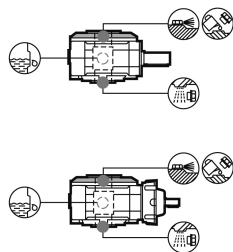
B3



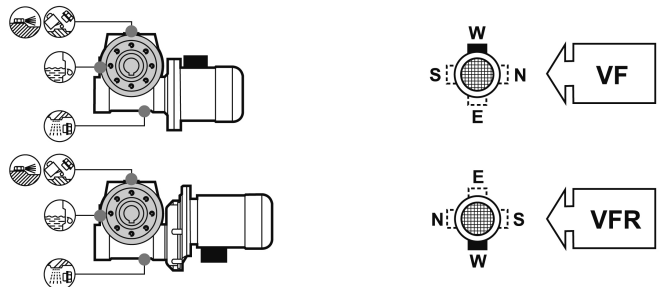
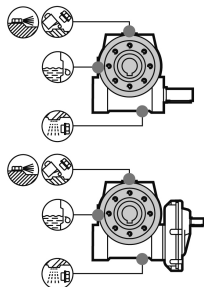
B6



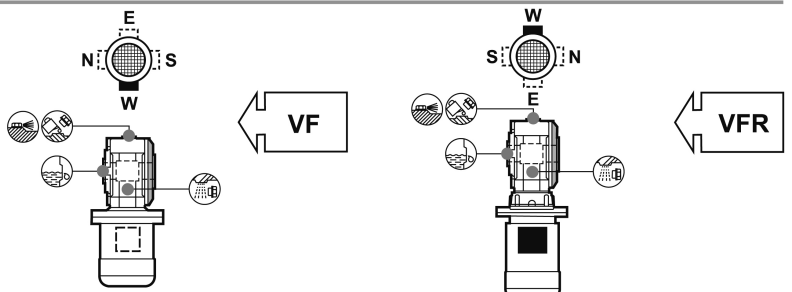
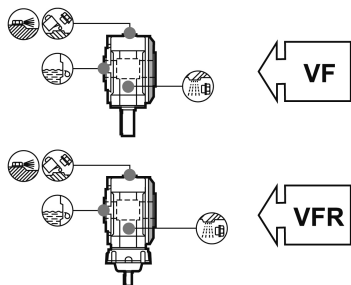
B7



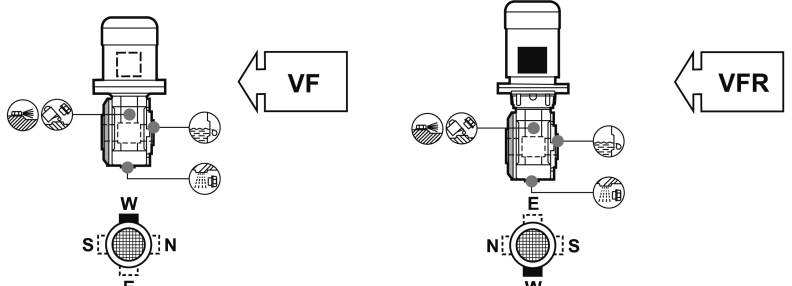
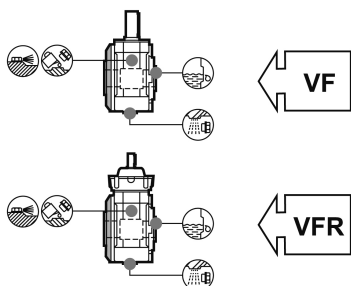
B8

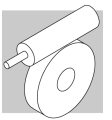


V5



V6





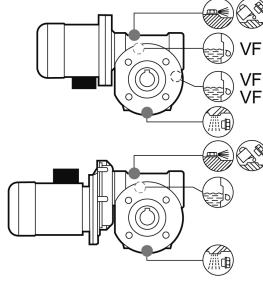
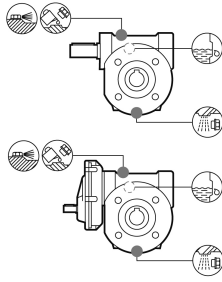
VF...F

VFR...F

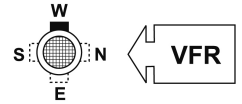
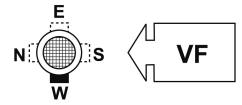
HS

P (IEC)

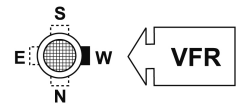
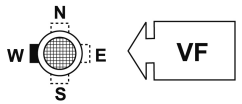
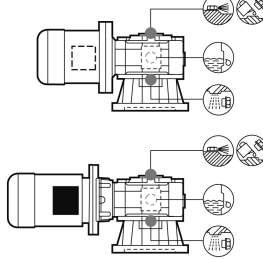
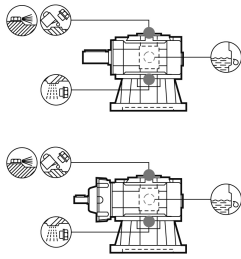
B3



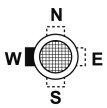
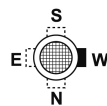
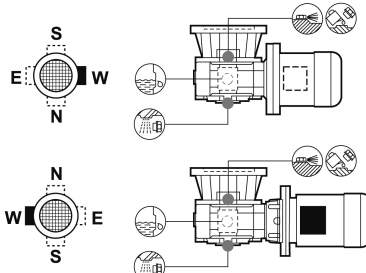
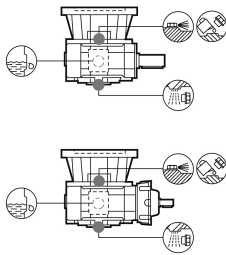
VF 130-150 ($46 \leq i \leq 100$)
VF 130-150 ($7 \leq i \leq 40$)
VF 185...250



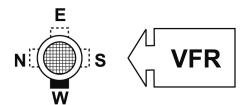
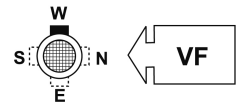
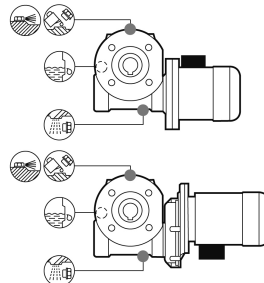
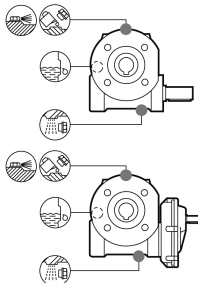
B6



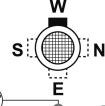
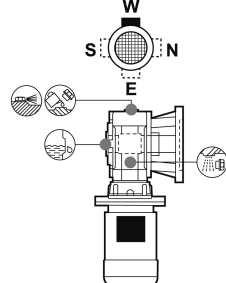
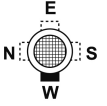
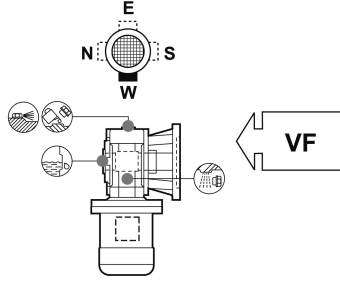
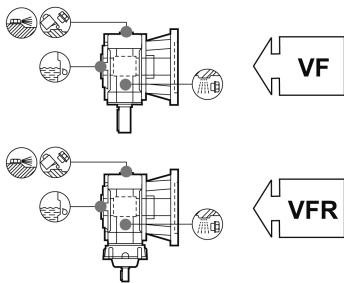
B7



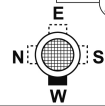
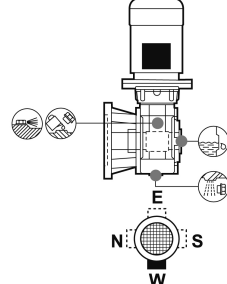
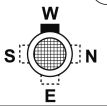
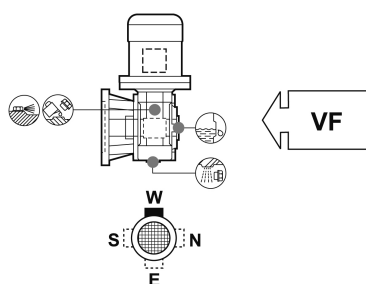
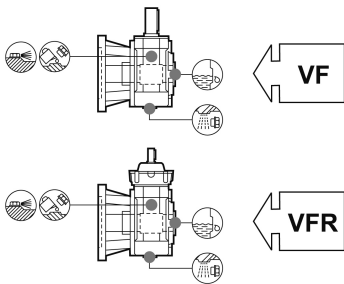
B8

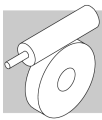


V5



V6





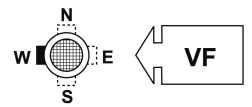
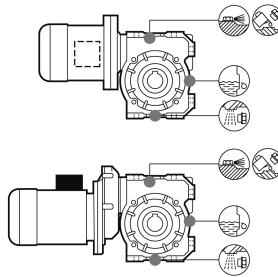
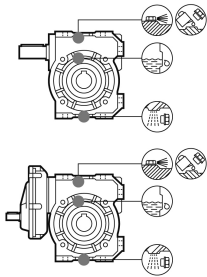
VF...U

VFR...U

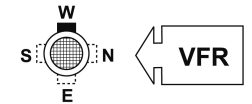
HS

P (IEC)

B3

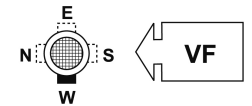
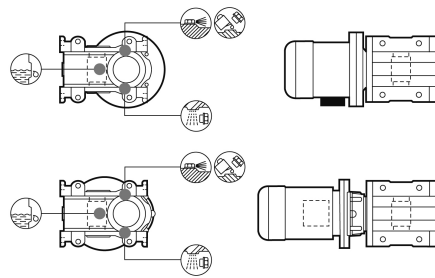
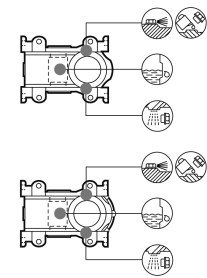


VF

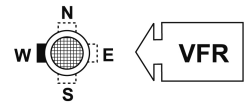


VFR

B6

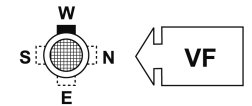
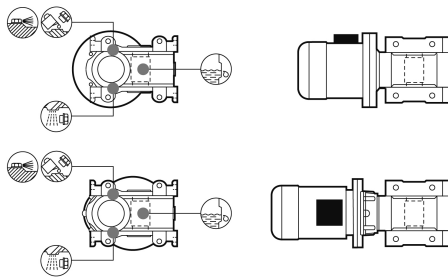
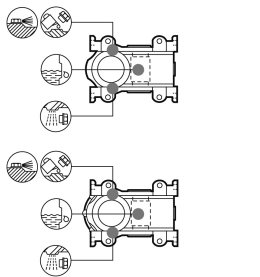


VF

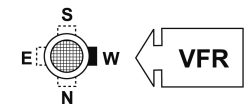


VFR

B7

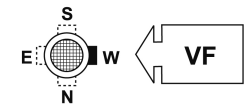
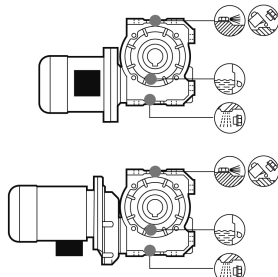
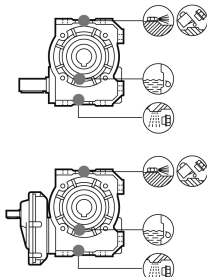


VF

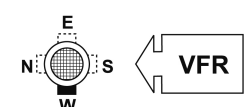


VFR

B8

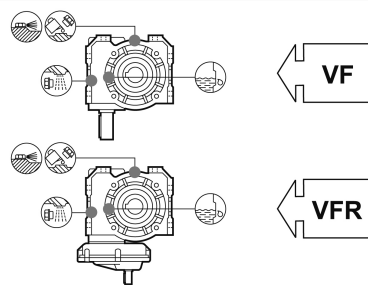


VF



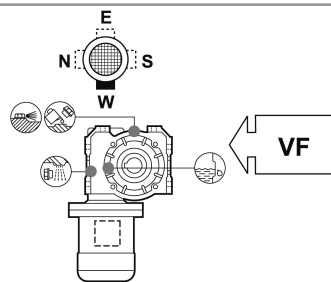
VFR

V5

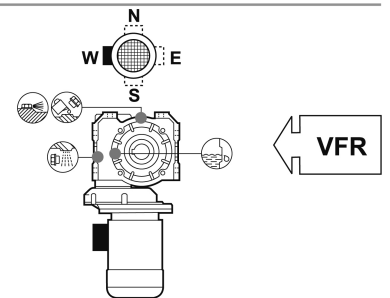


VF

VFR

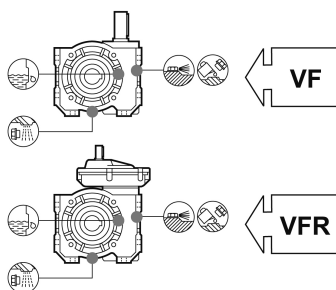


VF



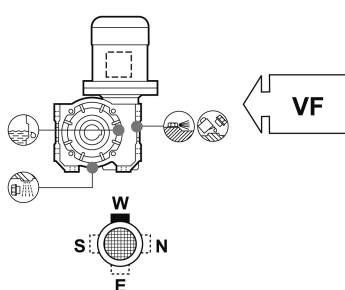
VFR

V6

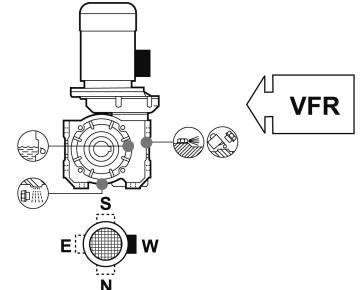


VF

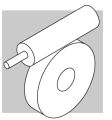
VFR



VF



VFR



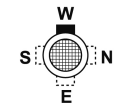
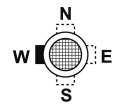
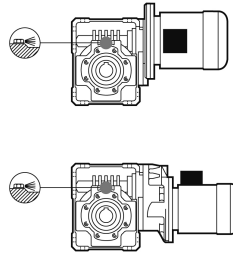
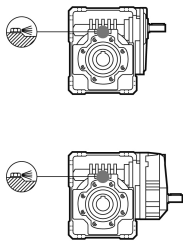
W 63U, 75U, 86U

WR 63U, 75U, 86U

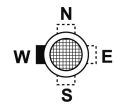
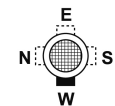
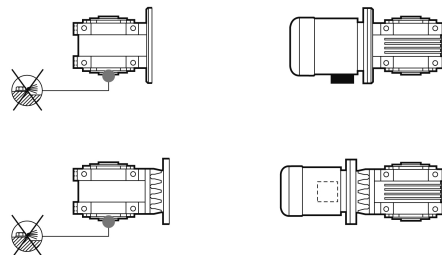
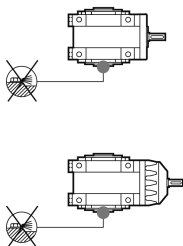
HS

S - P (IEC)

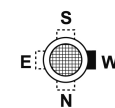
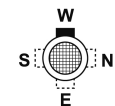
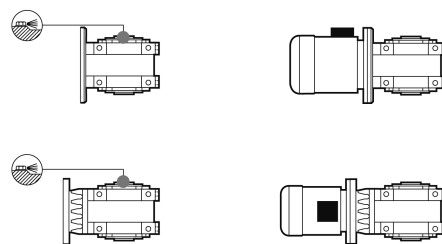
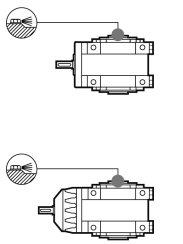
B3



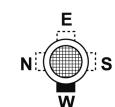
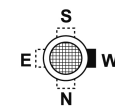
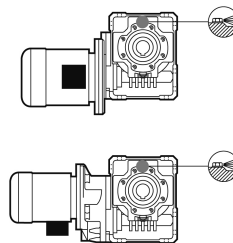
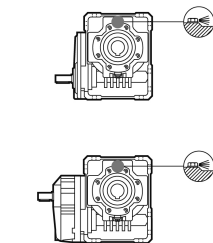
B6



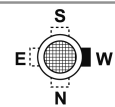
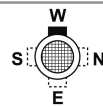
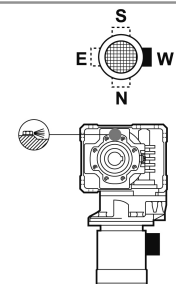
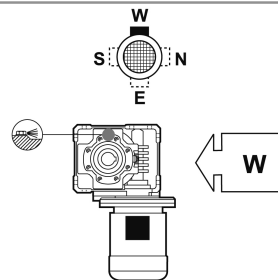
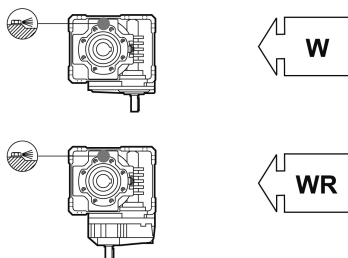
B7



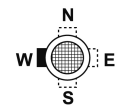
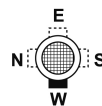
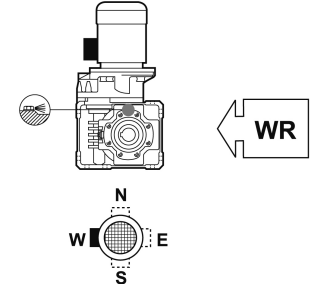
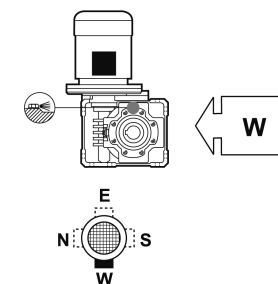
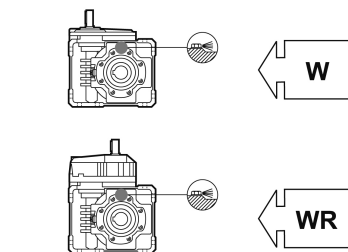
B8

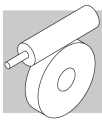


V5



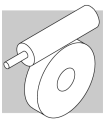
V6





W 63UF/UFC, 75UF/UFC, 86UF/UFC WR 63UF/UFC, 75UF/UFC, 86UF/UFC

	HS	S - P (IEC)	
B3			
B6			
B7			
B8			
V5			
V6			



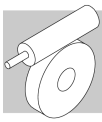
W 110U

WR 110U

HS

S - P (IEC)

B3	<p>W (20 ≤ i ≤ 100) VFW</p>	<p>VFW</p>		<p>W</p>
				<p>WR</p>
B6				<p>W</p>
				<p>WR</p>
B7				<p>W</p>
				<p>WR</p>
B8				<p>W</p>
				<p>WR</p>
V5	<p>W</p>			<p>WR</p>
	<p>WR</p>			<p>WR</p>
V6	<p>W</p>			<p>WR</p>
	<p>WR</p>			<p>WR</p>



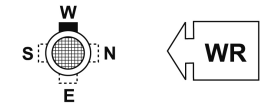
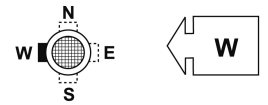
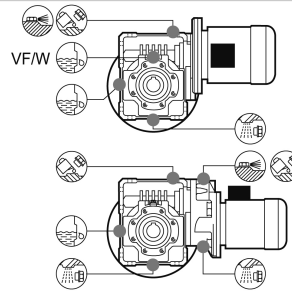
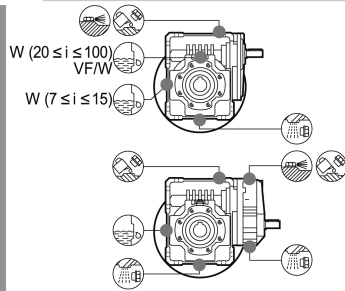
W 110U/UFC

WR 110UF/UFC

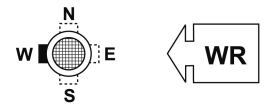
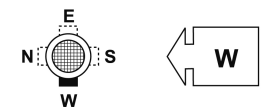
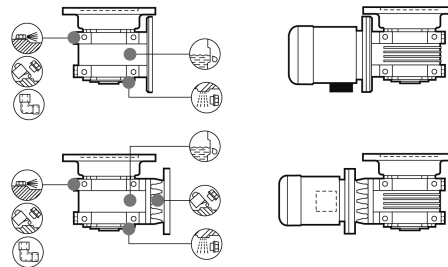
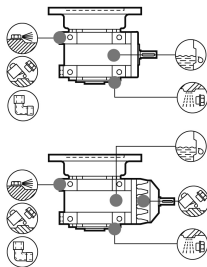
HS

S - P (IEC)

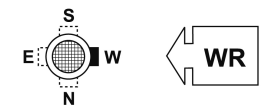
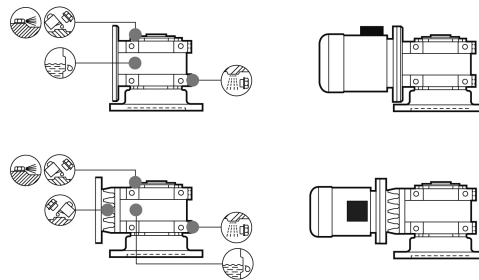
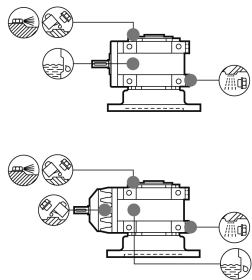
B3



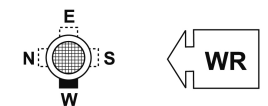
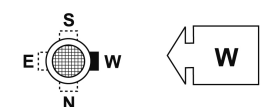
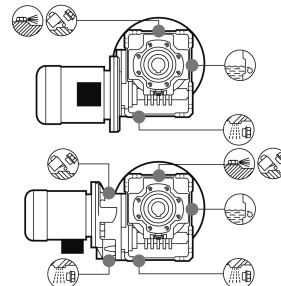
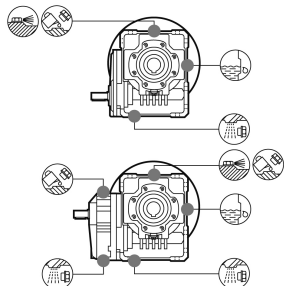
B6



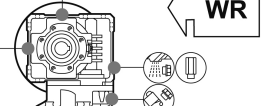
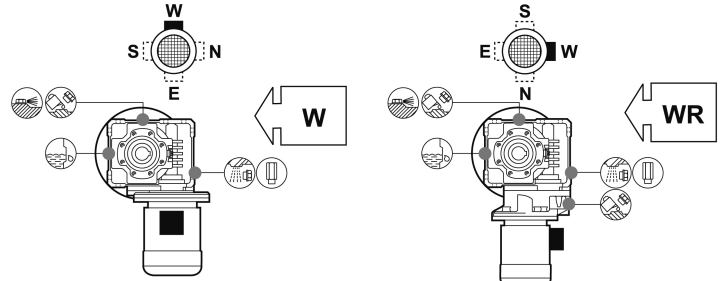
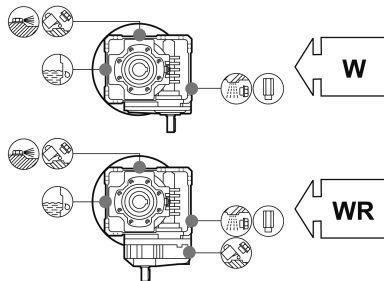
B7



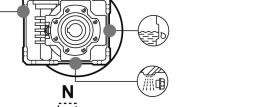
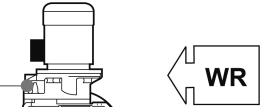
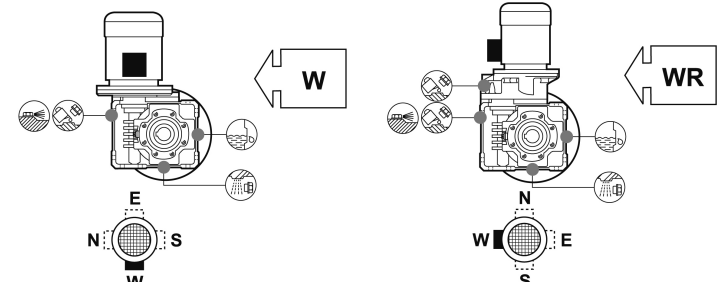
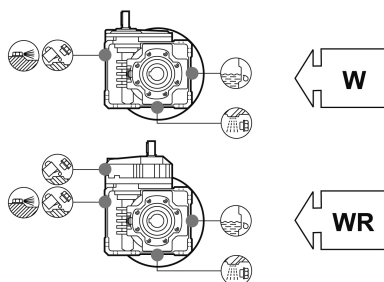
B8

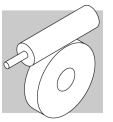


V5



V6





15 - СМАЗКА

15.1 Смазка W и VF

В редукторы VF30, VF44, VF49, W63, W75 и W86 на заводе заливается специальное синтетическое долговечное масло, не требующее замены в течение всего срока эксплуатации редуктора.

По специальным заказам эти редукторы могут поставляться без смазки (при выборе при заказе опции SO).

Редукторы W 110 и VF 130...VF 250 в стандартном исполнении поставляются без масла. Масло в такие редукторы заливается пользователями в необходимом количестве в зависимости от рабочего положения редуктора.

Для редукторов W 110, VF 130...VF 250 также предусмотрена опция LO, при выборе которой редуктор поставляется заправленным соответствующим маслом в количестве необходимом для рабочего положения редуктора, указанного в заказе.

Опция LO не предусмотрена для редукторов W110 и WR110 в конфигурациях для рабочих положений B3, V5 и V6. В приведенных ниже таблицах указано расположение маслозаливных и сливных пробок (при их наличии) в картере редуктора, а также необходимое количество масла в зависимости от рабочего положения редуктора.

Приведенные в таблице данные о заправочных емкостях носят справочный характер; окончательный контроль уровня масла производится пользователем через смотровое окно в корпусе редуктора или при помощи маслоизмерительного щупа (при его наличии). В некоторых случаях может наблюдаться значительное отличие реально требуемого количества масла от указанного в таблице.

При отсутствии посторонних примесей долговечное масло на полигликолевой основе, заливаемое в редуктор на заводе, не требует замены в течение всего периода эксплуатации изделия.
Диапазон разрешенных температур окружающей среды при работе редуктора составляет от -20 до +40 °C. Однако для работы при температуре от -10 до -20 °C, запуск редуктора возможен только после постепенного равномерного предварительного прогрева или же после предварительной работы без нагрузки.
После этого, при достижении температуры в -10°C и выше, нагрузка может быть приложена к выходному валу.

			[I] Количество масла (л)							
			B3	B6	B7	B8	V5	V6	R	
W63	i = 7, 10, 12, 15		0.31	0.31	0.31	0.31	0.31	0.31	0.15	
	i = 19, 24, 30, 38, 45, 64, 80, 100		0.38	0.38	0.38	0.38	0.38	0.38		
W75	i = 7, 10, 15		0.48	0.48	0.48	0.48	0.48	0.48	0.25	
	i = 30, 40		0.52	0.52	0.52	0.52	0.52	0.52		
	i = 20, 25, 50, 60, 80, 100		0.56	0.56	0.56	0.56	0.56	0.56		
W86	i = 7, 10, 15		0.64	0.64	0.64	0.64	0.64	0.64	0.25	
	i = 30		0.73	0.73	0.73	0.73	0.73	0.73		
	i = 20, 23, 40, 46, 56, 64, 80, 100		0.90	0.90	0.90	0.90	0.90	0.90		
				B3	B6	B7	B8	V5	V6	R
W 110	P80...P132	M2-M3	7 ≤ i ≤ 15	1.6	1.7	1.7	1.9	1.9	1.8	0.40
	-		20 ≤ i ≤ 100	2.8	1.7	1.7	1.9	1.9	1.8	-

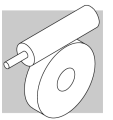
Смазка на весь период эксплуатации



			[]] Количество масла (л)					
			B3	B6	B7	B8	V5	V6
VF 27	N - A - V - F	HS - P(IEC)	0.025	0.025	0.025	0.025	0.025	0.025
VF 30	N - A - V - F - P - U	HS - P(IEC)	0.045	0.045	0.045	0.045	0.045	0.045
VF 44	N - A - V - F - FA - P - U	HS - P(IEC)	0.075	0.075	0.075	0.075	0.075	0.075
VFR 44	N - A - V - F - FA - P - U	P(IEC)	0.050	0.050	0.050	0.050	0.050	0.050
VF 49	N - A - V - F - FA - P - U	HS - P(IEC)	0.12	0.12	0.12	0.12	0.12	0.12
VFR 49	N - A - V - F - FA - P - U	HS - P(IEC)	0.065	0.065	0.065	0.065	0.065	0.065
VF 130	N	HS - P(IEC)	2.3	2.5	2.5	3.0	3.2	3.4
VFR 130	N	HS - P(IEC)	0.70	0.50	0.50	0.40	0.40	0.50
VF 130	V	HS - P(IEC)	3.4	2.5	2.5	3.1	3.0	2.5
VFR 130	V	HS - P(IEC)	0.50	0.50	0.50	0.40	0.40	0.70
VF 130	A - F - FC - FR - P	HS - P(IEC) $46 \leq i \leq 100$	3.9	2.5	2.5	2.3	3.3	3.3
VF 130	A - F - FC - FR - P	P(IEC) $7 \leq i \leq 40$	3.0	2.5	2.5	2.3	3.3	3.3
VFR 130	A - F - FC - FR - P	HS - P(IEC)	0.40	0.50	0.50	0.70	0.40	0.50
VF 150	N	HS - P(IEC)	3.0	3.5	3.5	4.3	3.8	4.0
VFR 150	N	HS - P(IEC)	1.0	0.80	0.80	0.60	0.40	1.0
VF 150	V	HS - P(IEC)	4.0	3.5	3.5	3.6	4.3	3.0
VFR 150	V	HS - P(IEC)	1.0	0.80	0.80	0.40	0.60	1.0
VF 150	A - F - FC - FR - P	HS - P(IEC) $46 \leq i \leq 100$	4.5	3.5	3.5	3.0	3.9	3.9
VF 150	A - F - FC - FR - P	P(IEC) $7 \leq i \leq 40$	4.3	3.5	3.5	3.0	3.9	3.9
VFR 150	A - F - FC - FR - P	HS - P(IEC)	0.60	0.80	0.80	1.0	0.40	1.0
VF 185	N	HS - P(IEC)	5.0	5.5	5.5	7.8	6.6	6.8
VFR 185	N	HS - P(IEC)	1.0	0.80	0.80	0.60	0.40	1.0
VF 185	V	HS - P(IEC)	6.8	5.5	5.5	6.4	7.8	5.4
VFR 185	V	HS - P(IEC)	1.0	0.80	0.80	0.40	0.60	1.0
VF 185	A - F - FC - FR - P	HS	9.6	5.5	5.5	5.0	6.7	6.7
VF 185	A - F - FC - FR - P	P(IEC)	7.8	5.5	5.5	5.0	6.7	6.7
VFR 185	A - F - FC - FR - P	HS - P(IEC)	0.60	0.80	0.80	1.0	0.40	1.0
VF 210	N	HS - P(IEC)	7.5	9.5	9.5	7.3	9.2	9.0
VFR 210	N	HS - P(IEC)	1.3	1.1	1.1	0.80	0.70	1.3
VF 210	V	HS - P(IEC)	8.9	9.5	9.5	7.3	11	8.0
VFR 210	V	HS - P(IEC)	1.3	1.1	1.1	0.60	0.90	1.3
VF 210	A - F - FC - FR - P	HS	15	9.5	9.5	7.5	9.4	8.9
VF 210	A - F - FC - FR - P	P(IEC)	11	9.5	9.5	7.5	9.4	8.9
VFR 210	A - F - FC - FR - P	HS - P(IEC)	0.80	1.1	1.1	1.3	0.70	1.3
VF 250	N	HS - P(IEC)	11	17	17	11	17	17
VFR 250	N	HS - P(IEC)	1.3	1.1	1.1	0.80	0.70	1.3
VF 250	V	HS - P(IEC)	17	17	17	11	23	11
VFR 250	V	HS - P(IEC)	1.3	1.1	1.1	0.60	0.90	1.3
VF 250	A - F - FC - FR - P	HS	28	17	17	11	18	17
VF 250	A - F - FC - FR - P	P(IEC)	23	17	17	11	18	17
VFR 250	A - F - FC - FR - P	HS - P(IEC)	0.80	1.1	1.1	1.3	0.70	1.3

Смазка на весь период эксплуатации

Для редукторов VFR показано количество масла только для дополнительной геликоидальной ступени редукции.



15.2 Смазка спаренных редукторов VF/VF, VF/W и W/VF

Спаренные червячные редукторы VF/VF, VF/W и W/VF состоят из двух редукторов с независимыми друг от друга системами смазки.

В связи с этим информация о типе и количестве масла для спаренных редукторов не приводится. Пользуйтесь сведениями, данными в таблицах отдельно по каждому редуктору, входящему в состав спаренного редуктора, в соответствии с его рабочим положением.

15.3 Тип и марка масла

			Рабочее положение	
			B3 - B6 - B7 - B8 - V5	V6
	Предварительная геликоидальная ступень	WR 63...WR 86	 Tivela oil S 320	 Tivela GL 00
		VFR 44...VFR 250 WR 110	 Tivela oil S 320	
 	Червячный редуктор	W 63...W 110 VF 44...VF 250	 Tivela oil S 320	
 	Червячный редуктор с ограничителем крутящего момента	W 63...W 110 VF 44...VF 49	 Tivela oil S 460	

При отсутствии рекомендуемых масел SHELL для смазки редукторов разрешается применение других синтетических масел, аналогичных рекомендуемым маслам по своим характеристикам (индекс вязкости, наличие соответствующих антивспенивающих присадок).

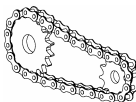

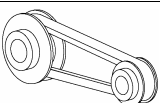
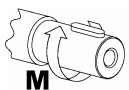
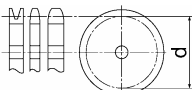
16. Радиальные нагрузки

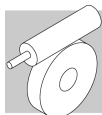
16.1 Расчет радиальной нагрузки

Элементы привода, сочлененные с входным и/или выходным валом, создают силы, равнодействующая которых перпендикулярна оси вала. Величина этих сил не должна превышать способности вала и системы подшипников выдерживать действие таких сил.

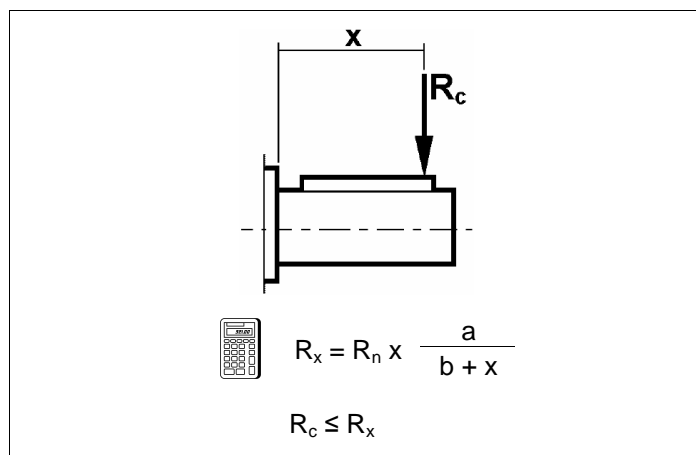
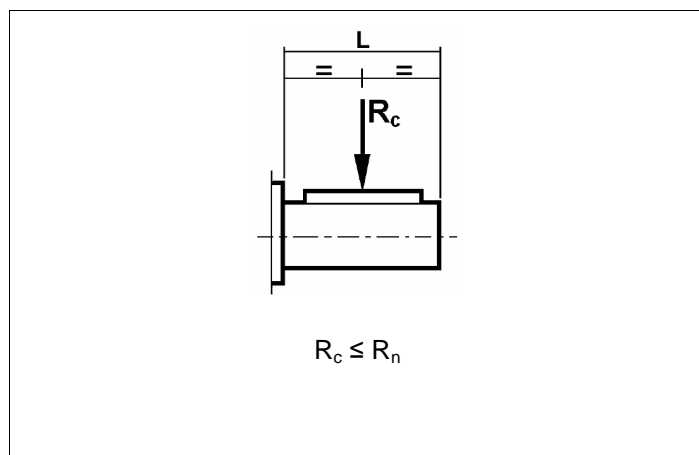
В частности, абсолютная фактическая величина нагрузок R_{c1} , приложенных к входному валу, и R_{c2} , приложенных к выходному валу, должна быть меньше или равна величине допустимой нагрузки R_{n1} для входного вала и R_{n2} для выходного вала, указанных в таблицах технических характеристик.

$$R_c = \frac{2000 \times M \times K_r}{d}$$

$K_r = 1$	
$K_r = 1.25$	
$K_r = 1.5 - 2.0$	
M [Нм]	 M
d [мм]	 d



16.2 Проверка результатов расчета



16.3 Поправочные коэффициенты места приложения радиальной нагрузки

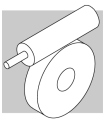
	Выходной вал		R_{n2} макс [N]
	a	b	
VF 27	56	44	600
VF 30	60	45	1700
VF 44 - VFR 44 - VF/VF 30/44	71	51	2500
VF 49 - VFR49 - VF/VF 30/49	99	69	3450
W 63 - WR 63 - VF/W 30/63	132	102	5000
W 75 - WR 75 - VF/W 44/75	139	109	6200
W 86 - WR 86 - VF/W 44/86	149	119	7000
W 110 - WR 110 - VF/W 49/110	173	136	8000
VF 130 - VFR 130 - W/VF 63/130	182	142	13800
VF 150 - VFR 150 - W/VF 86/150	198	155	16000
VF 185 - VFR 185 - W/VF 86/185	220	170	19500
VF 210 - VFR 210 - W/VF 130/210	268	203	34500
VF 250 - VFR 250 - W/VF 130/250	334	252	52000

17 – ОСЕВЫЕ НАГРУЗКИ, A_{n1} , A_{n2}

Максимальные допустимые величины осевых нагрузок на входной вал « A_{n1} » и на выходной вал « A_{n2} » вычисляются исходя из величин допустимых радиальных нагрузок « R_{n1} » и « R_{n2} » соответственно следующим образом:

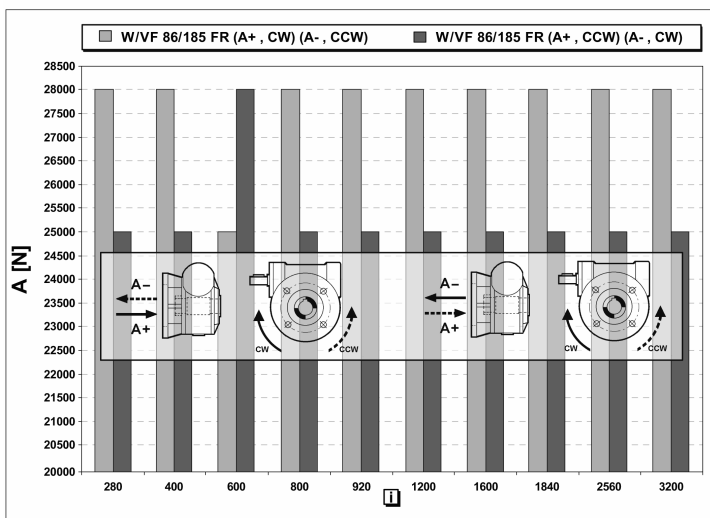
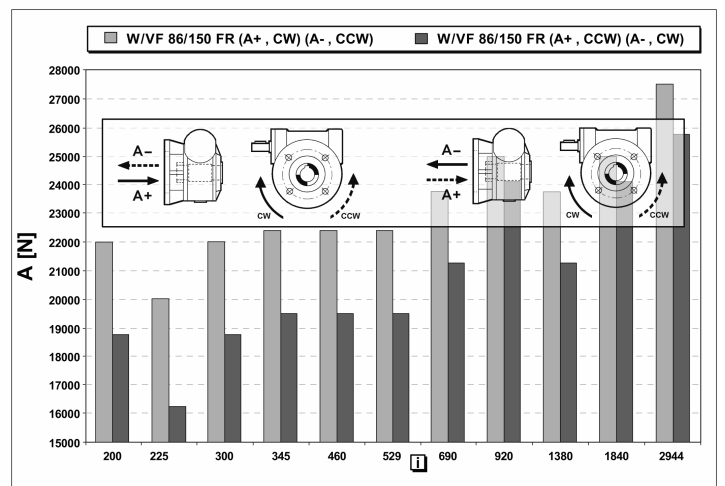
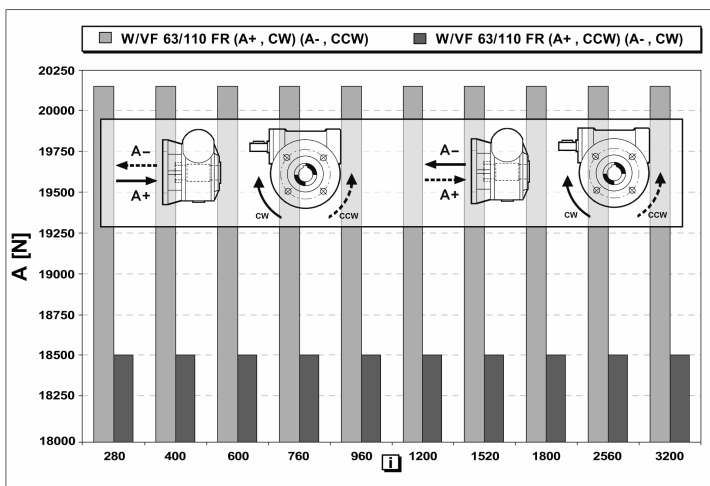
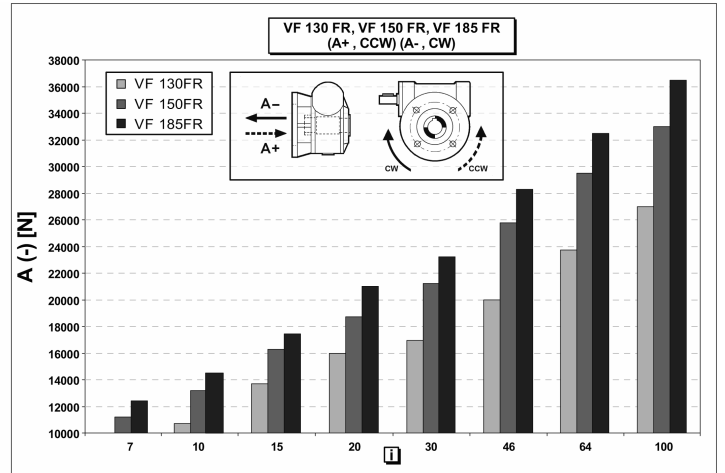
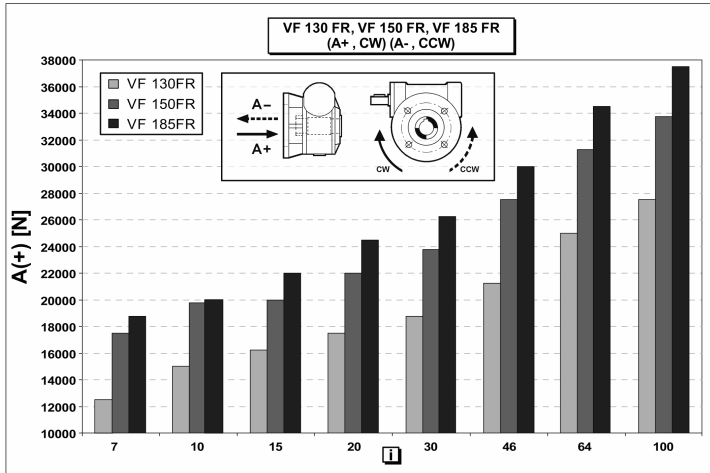
$$\begin{aligned} A_{n1} &= R_{n1} \times 0,2 \\ A_{n2} &= R_{n2} \times 0,2 \end{aligned} \quad (14)$$

Полученные величины относятся к осевым нагрузкам, действующим на валы одновременно с радиальными нагрузками. В особом случае, когда радиальная нагрузка равна нулю, принимается значение допустимой тяговой нагрузки A_n , равное 50% допустимой радиальной нагрузки R_n .

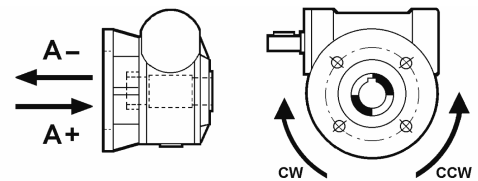


Максимальная осевая нагрузка на вал для редукторов в исполнении FR

Редукторы в исполнении FR специально предназначены для применения в механизмах и устройствах, вызывающих повышенные нагрузки на вал редуктора. Такое исполнение предусмотрено для редукторов типоразмеров 130, 150 и 185. Редукторы в данном исполнении при внешних габаритах, идентичных версии FC, способны выдерживать осевые нагрузки, значительно превышающие максимальные допустимые для обычных редукторов. На диаграммах ниже указаны максимальные осевые нагрузки выходной вал в зависимости от передаточного числа [i] и направления вращения [A+/-].



Условные обозначения

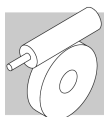


A+ = осевая нагрузка на сжатие

A- = осевая нагрузка на растяжение

CW = вращение по часовой стрелке

CCW = вращение против часовой стрелки



18 – ОБЩИЕ СВЕДЕНИЯ

18.1 Коэффициент полезного действия

Коэффициент полезного действия η зависит от следующих параметров:

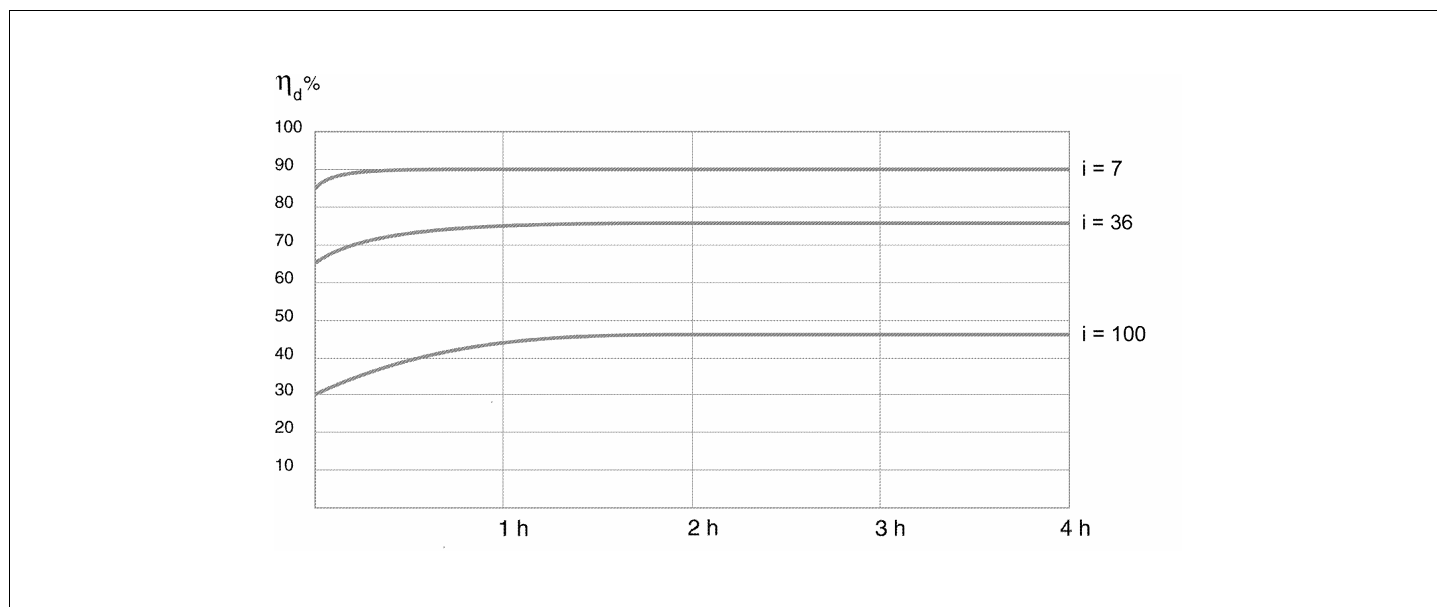
- угла наклона линии зуба
- скорости вращения
- приработки деталей редуктора в процессе обкатки.

Следует учитывать, что в течение периода обкатки КПД увеличивается и стабилизируется через несколько часов работы в режиме равномерной нагрузки (см. график ниже).

В тех случаях, когда двигатель включается периодически (подъемники, системы позиционирования), может потребоваться увеличение мощности двигателя для компенсации пониженного КПД редуктора в момент запуска.

Значения номинального крутящего момента (M_{n2}), указанные в каталоге, вычисляются с учетом значения динамического КПД двигателя η_d , который достигается при работе в режиме равномерной нагрузки после обкатки редуктора.

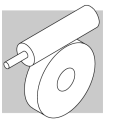
На графике ниже показаны примерные значения времени, требуемые для достижения максимального значения динамического КПД.



18.2 Самоблокирующиеся редукторы

В некоторых случаях требуется, чтобы редуктор мог периодически работать в режиме реверсивного хода, когда он управляется нагрузкой на выходном валу. В других случаях необходимо, чтобы редуктор блокировался и удерживал нагрузку при выключенном напряжении питания.

В общем случае блокирующими свойствами обладают лишь червячные редукторы с передаточными числами $i = 64$ и выше.



18.3 Статическая неререверсивность

Редукторы при определенных условиях могут приводиться в обратное вращение с выходного вала.

Медленное вращение в обратном направлении может произойти из-за воздействия вибрации. Теоретическое условие, необходимое для возникновения статической неререверсивности, может быть выражено следующим образом:

$$\eta_s < 0.4 - 0.5 \quad (15)$$

Значения η_s для любого червячного редуктора также приведены в соответствующих таблицах технических характеристик.

В противоположной ситуации, то есть для статической реверсивности, необходимо выполнение следующего условия:

$$\eta_s > 0.5 \quad (16)$$

18.4 Динамическая неререверсивность

Способность выдерживать нагрузку зависит от частоты вращения привода, динамического КПД и вибраций, если таковые имеются. Следствием неререверсивности является блокировка выхода, когда выходной вал не приводится в движение.

Частичная или полная неререверсивность должна учитываться, если в движение приводятся нагрузки, обладающие высоким моментом инерции, поскольку в этом случае на редуктор могут воздействовать значительные перегрузки.

$$\eta_d < 0.5 \quad (17)$$

η_d – значение динамического КПД редуктора при фактических условиях работы. Величины этого КПД отображаются в соответствующих таблицах технических характеристик редукторов. Противоположное условие, когда динамическое реверсирование физически возможно, выражается следующим неравенством:

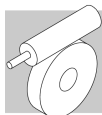
$$\eta_d > 0.5 \quad (18)$$

Таблица (см. ниже) позволяет определить степень реверсирования для каждого типа редуктора и передаточного числа (данные приведены только для червячной передачи). Значения, определяющие способность реверсирования, даны только для справки, поскольку на реверсирование сказываются разные факторы, такие как вибрация, рабочая температура, смазка, износ редуктора и т.д.

		Возможность реверсивного хода												
		VF				W				VF				
Статическая реверсивность	Динамическая реверсивность	27	30	44	49	63	75	86	110	130	150	185	210	250
да	да	-	-	7	7	7	7	7	7	7	7	7	7	7
да	да	7 10	7 10	10 14	10 14	10 12 15	10 15	10 15 20	10 15 20 23	10 15 20 23	10 15 20 23	10 15 20 23	10 15 20 23	10 15 20 23
не определена	да	15 20 30	15 20 30	20 28 35	18 24 28 36	19 24 30 38	20 25 30 40	30 40 46 56	30 40 46 56	30 40 46 56 64	30 40 46 56 64	30 40 50 60	30 40 50 60	30 40 50 60
нет	низкая	40 60	40 60	46 60 70	45 60 70	45 64 80	50 60 80	64 80 100	64 80 100	80 100	80 100	80 100	60 80 100	80 100
нет	нет	70	70	100	80 100	100	100	-	-	-	-	-	-	-



Ввиду невозможности обеспечить и гарантировать полное отсутствие реверсирования, рекомендуется при необходимости пользоваться внешним тормозом в целях предотвращения вибраций, вызывающих вращение валов двигателя и привода.



18.5 Указания по установке редукторов VF 30, VF 44 и VF 49

В редукторах VF 30, VF 44 и VF 49 с конфигурацией входа P(IEC) под болты для крепления двигателя подложены резиновые прокладки для предотвращения их ослабления и утери во время транспортировки.

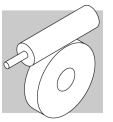
Перед установкой двигателя на редуктор резиновые прокладки необходимо удалить.

19 – УГЛОВОЙ ЛЮФТ

В следующей таблице приведены величины угловых люфтов выходного вала редукторов W и VF (при условии, что входной вал заблокирован).

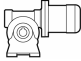
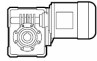

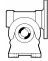
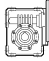
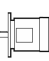

Величины указаны при условии, что крутящий момент на выходном валу равен 5 Нм.

Угловой люфт выходного вала (входной вал заблокирован)		
	$\Delta\gamma$ [']	$\Delta\gamma$ [rad]
VF 30	30' ± 10'	0.00873 ± 0.00291
VF 44	25' ± 5'	0.00728 ± 0.00145
VFR 44	30' ± 10'	0.00873 ± 0.00291
VF 49	25' ± 5'	0.00728 ± 0.00145
VFR 49	30' ± 10'	0.00873 ± 0.00291
W 63	20' ± 5'	0.00582 ± 0.00145
WR 63	25' ± 5'	0.00728 ± 0.00145
W 75	20' ± 5'	0.00582 ± 0.00145
WR 75	22' ± 5'	0.00640 ± 0.00145
W 86	15' ± 5'	0.00436 ± 0.00145
WR 86	20' ± 5'	0.00582 ± 0.00145
W 110	15' ± 5'	0.00436 ± 0.00145
WR 110	18' ± 5'	0.00524 ± 0.00145
VF 130	12' ± 3'	0.00349 ± 0.00087
VFR 130	15 ± 3'	0.00436 ± 0.00087
VF 150	12' ± 3'	0.00349 ± 0.00087
VFR 150	15' ± 3'	0.00436 ± 0.00087
VF 185	10' ± 3'	0.00291 ± 0.00087
VFR 185	13' ± 3'	0.00378 ± 0.00087
VF 210	Обратиться за консультацией в службу технической поддержки компании Bonfiglioli	
VFR 210		
VF 250		
VFR 250		



20 – ТАБЛИЦЫ ТЕХНИЧЕСКИХ ХАРАКТЕРИСТИК МОТОР-РЕДУКТОРОВ

0.04 кВт

n_2 МИН ⁻¹	M_2 Нм	S	i	R_{n2} H						IEC 	
19.3	9	1.0	70	600	—	—	—	VF 27_70	P27	BN27A4*	110
22.5	8	1.1	60	600	—	—	—	VF 27_60	P27	BN27A4*	110
34	6	1.4	40	600	—	—	—	VF 27_40	P27	BN27A4*	110
45	5	1.7	30	600	—	—	—	VF 27_30	P27	BN27A4*	110
68	4	2.2	20	600	—	—	—	VF 27_20	P27	BN27A4*	110
90	3	2.8	15	600	—	—	—	VF 27_15	P27	BN27A4*	110
135	2	3.8	10	600	—	—	—	VF 27_10	P27	BN27A4*	110
193	2	5.5	7	600	—	—	—	VF 27_7	P27	BN27A4*	110

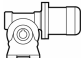
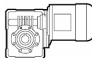


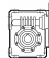
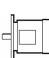

0.06 кВт

0.59	203	1.0	2280	5000	—	—	—	VF/W 30/63_2280	P56	BN56A4	129
0.89	155	1.4	1520	5000	—	—	—	VF/W 30/63_1520	P56	BN56A4	129
1.1	122	1.7	1200	5000	—	—	—	VF/W 30/63_1200	P56	BN56A4	129
1.5	115	1.8	900	5000	—	—	—	VF/W 30/63_900	P56	BN56A4	129
1.9	113	1.9	720	5000	—	—	—	VF/W 30/63_720	P56	BN56A4	129
2.5	85	1.1	540	3450	—	—	—	VF/VF 30/49_540	P56	BN56A4	124
2.8	50	1.0	500	5000	—	—	—	VFR 44_500	S44	BN44B4*	116
3.2	73	1.3	420	3450	—	—	—	VF/VF 30/49_420	P56	BN56A4	124
4.0	54	1.0	350	5000	—	—	—	VFR 44_350	S44	BN44B4*	116
4.3	53	1.8	315	3450	—	—	—	VF/VF 30/49_315	P56	BN56A4	124
4.5	59	1.0	300	2500	—	—	—	VFR 44_300	S44	BN44B4*	116
5.8	50	1.2	230	2500	—	—	—	VFR 44_230	S44	BN44B4*	116
7.7	42	1.5	175	2500	—	—	—	VFR 44_175	S44	BN44B4*	116
9.6	36	1.4	140	2500	—	—	—	VFR 44_140	S44	BN44B4*	116
13.4	29	1.8	100	2500	—	—	—	VFR 44_100	S44	BN44B4*	116
19.1	22	1.8	70	2500	—	—	—	VFR 44_70	S44	BN44B4*	116
19.3	14	1.1	70	1600	—	—	—	VF 30_70	P56	BN56A4	112
22.5	13	1.5	60	1600	—	—	—	VF 30_60	P56	BN56A4	112
34	10	0.9	40	600	—	—	—	VF 27_40	P27	BN27B4*	110
34	10	1.9	40	1650	—	—	—	VF 30_40	P56	BN56A4	112
45	8	1.1	30	600	—	—	—	VF 27_30	P27	BN27B4*	110
45	8	2.4	30	1340	—	—	—	VF 30_30	P56	BN56A4	112
68	6	1.5	20	600	—	—	—	VF 27_20	P27	BN27B4*	110
68	6	2.9	20	1180	—	—	—	VF 30_20	P56	BN56A4	112
90	5	1.9	15	600	—	—	—	VF 27_15	P27	BN27B4*	110
90	5	3.7	15	1080	—	—	—	VF 30_15	P56	BN56A4	112
135	4	2.6	10	595	—	—	—	VF 27_10	P27	BN27B4*	110
135	3	4.7	10	950	—	—	—	VF 30_10	P56	BN56A4	112
193	2	3.6	7	533	—	—	—	VF 27_7	P27	BN27B4*	110
193	2	6.4	7	840	—	—	—	VF 30_7	P56	BN56A4	112

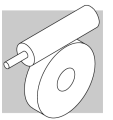
(*) Для двигателей BN27, BN44 и BN56 в ассортименте имеется также BN опция с повышенным классом изоляции для работы с инвертером (код опции для заказа – IF).



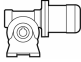
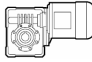
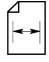

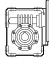


0.09 кВт

n_2 МИН ⁻¹	M_2 Нм	S	i	R_{n2} H						IEC 		
0.31	574	1.8	2800	8000		—		VF/W 49/110_2800	P63	BN63A6	141	
0.42	579	1.0	2116	7000		—		VF/W 44/86_2116	P63	BN63A6	137	
0.43	505	2.1	2070	8000		—		VF/W 49/110_2070	P63	BN63A6	141	
0.48	503	1.1	1840	7000		—		VF/W 44/86_1840	P63	BN63A6	137	
0.53	485	2.2	1656	8000		—		VF/W 49/110_1656	P63	BN63A6	141	
0.64	377	1.5	1380	7000		—		VF/W 44/86_1380	P63	BN63A6	137	
0.65	369	2.8	1350	8000		—		VF/W 49/110_1350	P63	BN63A6	141	
0.73	363	1.1	1200	5750		—		VF/W 44/75_1200	P63	BN63A6	133	
0.81	316	3.3	1080	8000		—		VF/W 49/110_1080	P63	BN63A6	141	
0.89	232	0.9	1520	5000		—		VF/W 30/63_1520	P56	BN56B4	129	
0.96	323	1.2	920	5750		—		VF/W 44/75_920	P63	BN63A6	133	
0.96	332	1.7	920	7000		—		VF/W 44/86_920	P63	BN63A6	137	
0.98	255	0.9	900	5000		—		VF/W 30/63_900	P63	BN63A6	129	
1.1	183	1.1	1200	5000		—		VF/W 30/63_1200	P56	BN56B4	129	
1.2	225	1.0	720	5000		—		VF/W 30/63_720	P63	BN63A6	129	
1.3	267	1.5	700	5750		—		VF/W 44/75_700	P63	BN63A6	133	
1.3	253	2.2	700	7000		—		VF/W 44/86_700	P63	BN63A6	137	
1.5	172	1.2	900	5000		—		VF/W 30/63_900	P56	BN56B4	129	
1.7	210	1.9	525	5750		—		VF/W 44/75_525	P63	BN63A6	133	
1.7	200	2.8	525	7000		—		VF/W 44/86_525	P63	BN63A6	137	
1.9	170	1.2	720	5000		—		VF/W 30/63_720	P56	BN56B4	129	
2.2	164	2.4	400	5750		—		VF/W 44/75_400	P63	BN63A6	133	
2.2	160	3.4	400	7000		—		VF/W 44/86_400	P63	BN63A6	137	
2.4	145	1.4	570	5000		—		VF/W 30/63_570	P56	BN56B4*	129	
2.9	111	1.2	300	5000		—		WR 63_300	P63	BN63A6	128	
2.9	120	1.7	300	6200		—		WR 75_300	P63	BN63A6	132	
2.9	132	2.4	300	7000		—		WR 86_300	P63	BN63A6	136	
3.0	117	1.8	450	5000		—		VF/W 30/63_450	P56	BN56B4	129	
3.2	110	0.9	420	3450		—		VF/VF 30/49_420	P56	BN56B4	124	
3.7	101	1.4	240	5000		—		WR 63_240	P63	BN63A6	128	
3.7	105	2.1	240	6200		—		WR 75_240	P63	BN63A6	132	
3.7	117	2.6	240	7000		—		WR 86_240	P63	BN63A6	136	
4.2	84	0.9	210	3450		—		VFR 49_210	P63	BN63A6	122	
4.3	80	1.2	315	3450		—		VF/VF 30/49_315	P56	BN56B4	124	
4.3	84	2.5	315	5000		—		VF/W 30/63_315	P56	BN56B4*	129	
4.6	88	1.7	192	5000		—		WR 63_192	P63	BN63A6	128	
4.9	79	0.9	180	3450		—		VFR 49_180	P63	BN63A6	122	
4.9	90	3.1	180	6200		—		WR 75_180	P63	BN63A6	132	
5.2	94	4.2	168	7000		—		WR 86_168	P63	BN63A6	136	
5.5	62	1.0	245	2500		—		VF/VF 30/44_245	P56	BN56B4	118	
6.5	66	1.2	135	3450		—		VFR 49_135	P63	BN63A6	122	
6.5	71	2.5	135	5000		—		WR 63_135	P63	BN63A6	128	
7.7	63	1.0	175	2900		—		VFR 44_175	S44	BN44C4*	116	
7.7	65	3.1	114	5000		—		WR 63_114	P63	BN63A6	128	
8.1	58	1.4	108	3450		—		VFR 49_108	P63	BN63A6	122	
8.8	41	1.3	100	3300	VF 49_100	P63	K63A6	120	VF 49_100	P63	BN63A6	120

(*) Для двигателей BN27, BN44 и BN56 в ассортименте имеется также опция с повышенным классом изоляции для работы с инвертером (код опции для заказа – IF).



0.09 кВт

n_2 МИН ⁻¹	M_2 Нм	S	i	R_{n2} H						IEC 			
9.6	54	0.9	140	2900		—				VFR 44_140	S44	BN44C4*	116
9.8	55	3.8	90	5000		—				WR 63_90	P63	BN63A6	128
10.5	48	1.9	84	3450		—				VFR 49_84	P63	BN63A6	122
11.0	37	1.6	80	3300	VF 49_80	P63	K63A6	120		VF 49_80	P63	BN63A6	120
12.2	45	1.8	72	3450		—				VFR 49_72	P63	BN63A6	122
12.2	48	4.0	72	5000		—				WR 63_72	P63	BN63A6	128
12.6	35	1.1	70	2300	VF 44_70	P63	K63A6	114		VF 44_70	P63	BN63A6	114
12.6	34	1.8	70	3300	VF 49_70	P63	K63A6	120		VF 49_70	P63	BN63A6	120
13.4	43	1.2	100	2900		—				VFR 44_100	S44	BN44C4*	116
14.7	32	1.4	60	2300	VF 44_60	P63	K63A6	114		VF 44_60	P63	BN63A6	114
14.7	34	1.7	60	3300	VF 49_60	P63	K63A6	120		VF 49_60	P63	BN63A6	120
16.3	36	2.2	54	3450		—				VFR 49_54	P63	BN63A6	122
19.1	33	1.2	70	2900		—				VFR 44_70	S44	BN44C4*	116
19.1	27	1.8	46	2300	VF 44_46	P63	K63A6	114		VF 44_46	P63	BN63A6	114
19.6	26	2.7	45	3300	VF 49_45	P63	K63A6	120		VF 49_45	P63	BN63A6	120
21.0	30	2.8	42	3360		—				VFR 49_42	P63	BN63A6	122
22.0	22	0.9	40	1560	VF 30_40	P63	K63A6	112		VF 30_40	P63	BN63A6	112
22.5	19	1.0	60	1600		—				VF 30_60	P56	BN56B4*	112
24.4	22	3.4	36	3300	VF 49_36	P63	K63A6	120		VF 49_36	P63	BN63A6	120
25.1	22	2.2	35	2300	VF 44_35	P63	K63A6	114		VF 44_35	P63	BN63A6	114
29.3	18	1.2	30	1440	VF 30_30	P63	K63A6	112		VF 30_30	P63	BN63A6	112
31	18	2.7	28	2300	VF 44_28	P63	K63A6	114		VF 44_28	P63	BN63A6	114
34	15	1.2	40	1410		—				VF 30_40	P56	BN56B4*	112
44	14	1.5	20	1230	VF 30_20	P63	K63A6	112		VF 30_20	P63	BN63A6	112
44	14	3.1	20	2300	VF 44_20	P63	K63A6	114		VF 44_20	P63	BN63A6	114
45	12	1.6	30	1290		—				VF 30_30	P56	BN56B4*	112
59	11	1.8	15	1170	VF 30_15	P63	K63A6	112		VF 30_15	P63	BN63A6	112
68	9	1.9	20	1140		—				VF 30_20	P56	BN56B4*	112
69	9	1.0	20	600		—				VF 27_20	P27	BN27C4*	110
88	8	2.3	10	1050	VF 30_10	P63	K63A6	112		VF 30_10	P63	BN63A6	112
90	7	2.5	15	1050		—				VF 30_15	P56	BN56B4*	112
92	7	1.3	15	600		—				VF 27_15	P27	BN27C4*	110
126	6	3.2	7	920	VF 30_7	P63	K63A6	112		VF 30_7	P63	BN63A6	112
135	5	3.1	10	920		—				VF 30_10	P56	BN56B4*	112
138	5	1.7	10	565		—				VF 27_10	P27	BN27C4*	110
193	4	4.3	7	820		—				VF 30_7	P56	BN56B4*	112
197	4	2.5	7	510		—				VF 27_7	P27	BN27C4*	110

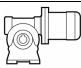
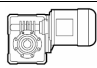
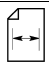

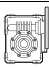


0.12 кВт

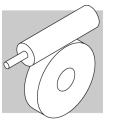
0.31	775	1.4	2800	8000		—				VF/W 49/110_2800	P63	BN63B6	141
0.47	588	1.7	2800	8000		—				VF/W 49/110_2800	P63	BN63A4	141
0.53	654	1.6	1656	8000		—				VF/W 49/110_1656	P63	BN63B6	141
0.62	518	1.0	2116	7000		—				VF/W 44/86_2116	P63	BN63A4	137
0.63	507	2.0	2070	8000		—				VF/W 49/110_2070	P63	BN63A4	141

(*) Для двигателей BN27, BN44 и BN56 в ассортименте имеется также опция с повышенным классом изоляции для работы с инвертером (код опции для заказа – IF).

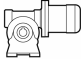
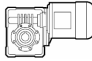


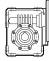




0.12 кВт

n_2 МИН ⁻¹	M_2 Нм	S	i	R_{n2} H						IEC 			
0.71	483	1.0	1840	7000		—				VF/W 44/86_1840	P63	BN63A4	137
0.79	435	2.3	1656	8000		—				VF/W 49/110_1656	P63	BN63A4	141
0.95	386	1.3	1380	7000		—				VF/W 44/86_1380	P63	BN63A4	137
0.97	354	2.8	1350	8000		—				VF/W 49/110_1350	P63	BN63A4	141
1.2	293	3.4	1080	8000		—				VF/W 49/110_1080	P63	BN63A4	141
1.4	322	1.1	920	5750		—				VF/W 44/75_920	P63	BN63A4	133
1.4	322	1.6	920	7000		—				VF/W 44/86_920	P63	BN63A4	137
1.5	236	0.9	900	5000		—				VF/W 30/63_900	P63	BN63A4	129
1.8	233	0.9	720	5000		—				VF/W 30/63_720	P63	BN63A4	129
1.9	257	1.4	700	5750		—				VF/W 44/75_700	P63	BN63A4	133
1.9	239	2.1	700	7000		—				VF/W 44/86_700	P63	BN63A4	137
2.3	199	1.1	570	5000		—				VF/W 30/63_570	P63	BN63A4	129
2.5	202	1.8	525	5750		—				VF/W 44/75_525	P63	BN63A4	133
2.5	193	2.6	525	7000		—				VF/W 44/86_525	P63	BN63A4	137
2.9	150	0.9	300	5000		—				WR 63_300	P63	BN63B6	128
2.9	162	1.2	300	6200		—				WR 75_300	P63	BN63B6	132
2.9	178	1.7	300	7000		—				WR 86_300	P63	BN63B6	136
2.9	161	1.3	450	5000		—				VF/W 30/63_450	P63	BN63A4	129
3.3	161	2.3	400	5750		—				VF/W 44/75_400	P63	BN63A4	133
3.3	143	3.5	400	7000		—				VF/W 44/86_400	P63	BN63A4	137
3.6	136	1.0	240	5000		—				WR 63_240	P63	BN63B6	128
3.6	142	1.5	240	6200		—				WR 75_240	P63	BN63B6	132
3.6	142	1.6	240	5000		—				VF/W 30/63_240	P63	BN63B6	129
3.6	158	2.0	240	7000		—				WR 86_240	P63	BN63B6	136
4.2	110	0.9	315	3450		—				VF/VF 30/49_315	P63	BN63A4	124
4.2	116	1.8	315	5000		—				VF/W 30/63_315	P63	BN63A4	129
4.4	108	1.2	300	5000		—				WR 63_300	P63	BN63A4	128
4.4	115	1.6	300	6200		—				WR 75_300	P63	BN63A4	132
4.4	129	2.1	300	7000		—				WR 86_300	P63	BN63A4	136
4.4	134	2.8	300	5750		—				VF/W 44/75_300	P63	BN63A4	133
4.8	121	2.3	180	6200		—				WR 75_180	P63	BN63B6	132
5.2	126	3.1	168	7000		—				WR 86_168	P63	BN63B6	136
5.2	125	3.0	250	5750		—				VF/W 44/75_250	P63	BN63A4	133
5.5	94	1.0	240	3450		—				VF/VF 30/49_240	P63	BN63A4	124
5.5	97	1.4	240	5000		—				WR 63_240	P63	BN63A4	128
5.5	103	2.1	240	6200		—				WR 75_240	P63	BN63A4	132
5.5	99	2.1	240	5000		—				VF/W 30/63_240	P63	BN63A4	129
5.5	111	2.7	240	7000		—				WR 86_240	P63	BN63A4	136
5.8	109	2.9	150	6200		—				WR 75_150	P63	BN63B6	132
6.4	89	0.9	135	3300		—				VFR 49_135	P63	BN63B6	122
6.4	96	1.9	135	5000		—				WR 63_135	P63	BN63B6	128
6.8	86	1.8	192	5000		—				WR 63_192	P63	BN63A4	128
7.3	76	0.9	180	3300		—				VFR 49_180	P63	BN63A4	122
7.3	87	2.7	180	6200		—				WR 75_180	P63	BN63A4	132
8.7	55	0.9	100	3300	VF 49_100	P63	K63B6	120		VF 49_100	P63	BN63B6	120
9.7	64	1.4	135	3450		—				VFR 49_135	P63	BN63A4	122
9.7	68	2.5	135	5000		—				WR 63_135	P63	BN63A4	128
10.9	50	1.2	80	3300	VF 49_80	P63	K63B6	120		VF 49_80	P63	BN63B6	120
11.5	61	3.0	114	5000		—				WR 63_114	P63	BN63A4	128
12.1	55	1.5	108	3450		—				VFR 49_108	P63	BN63A4	122
13.1	41	1.2	100	3150	VF 49_100	P63	K63A4	120		VF 49_100	P63	BN63A4	120
14.5	43	1.1	60	2300	VF 44_60	P63	K63B6	114		VF 44_60	P63	BN63B6	114



0.12 кВт

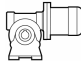
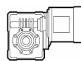
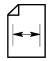

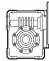

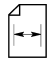
n_2 МИН ⁻¹	M_2 Нм	S	i	R_{n2} H						IEC 		
15.3	53	3.6	57	5000		—						
15.6	46	1.9	84	3450		—						
16.4	36	1.5	80	3150	VF 49_80	P63	K63A4	120	WR 63_57	P63	BN63B6	128
18.2	42	1.8	72	3430		—			VFR 49_84	P63	BN63A4	122
18.7	34	0.9	70	3300		—			VF 49_80	P63	BN63A4	120
						—			VFR 49_72	P63	BN63A4	122
						—			VF 44_70	P63	BN63A4	114
18.7	33	1.7	70	3150	VF 49_70	P63	K63A4	120	VF 49_70	P63	BN63A4	120
21.8	30	1.3	60	2300	VF 44_60	P63	K63A4	114	VF 44_60	P63	BN63A4	114
21.8	30	1.9	60	3150	VF 49_60	P63	K63A4	120	VF 49_60	P63	BN63A4	120
24.3	34	2.2	54	3140		—			VFR 49_54	P63	BN63A4	122
28.5	25	1.5	46	2300	VF 44_46	P63	K63A4	114	VF 44_46	P63	BN63A4	114
29.0	24	0.9	30	1360	VF 30_30	P63	K63B6	112	VF 30_30	P63	BN63B6	112
29.1	25	2.6	45	3040	VF 49_45	P63	K63A4	120	VF 49_45	P63	BN63A4	120
31	27	2.9	42	2920		—			VFR 49_42	P63	BN63A4	122
33	21	0.9	40	1360	VF 30_40	P63	K63A4	112	VF 30_40	P63	BN63A4	112
36	21	3.3	36	2830	VF 49_36	P63	K63A4	120	VF 49_36	P63	BN63A4	120
37	21	1.9	35	2300	VF 44_35	P63	K63A4	114	VF 44_35	P63	BN63A4	114
44	17	1.2	30	1250	VF 30_30	P63	K63A4	112	VF 30_30	P63	BN63A4	112
47	17	2.2	28	2300	VF 44_28	P63	K63A4	114	VF 44_28	P63	BN63A4	114
58	15	1.4	15	1130	VF 30_15	P63	K63B6	112	VF 30_15	P63	BN63B6	112
62	14	2.7	14	2150	VF 44_14	P63	K63B6	114	VF 44_14	P63	BN63B6	114
66	13	1.4	20	1110	VF 30_20	P63	K63A4	112	VF 30_20	P63	BN63A4	112
66	13	2.9	20	2100	VF 44_20	P63	K63A4	114	VF 44_20	P63	BN63A4	114
87	10	1.8	15	1020	VF 30_15	P63	K63A4	112	VF 30_15	P63	BN63A4	112
94	10	2.9	14	1870	VF 44_14	P63	K63A4	114	VF 44_14	P63	BN63A4	114
124	8	2.4	7	900	VF 30_7	P63	K63B6	112	VF 30_7	P63	BN63B6	112
131	7	2.3	10	900	VF 30_10	P63	K63A4	112	VF 30_10	P63	BN63A4	112
138	6	1.1	20	560		—			VF 27_20	P27	BN27C2	110
138	7	2.2	20	840		—			VF 30_20	P56	BN56B2	112
183	5	1.4	15	520		—			VF 27_15	P27	BN27C2	110
187	5	3.1	7	810	VF 30_7	P63	K63A4	112	VF 30_7	P63	BN63A4	112
275	4	2.0	10	460		—			VF 27_10	P27	BN27C2	110
275	4	3.4	10	740		—			VF 30_10	P56	BN56B2	112
393	3	2.8	7	410		—			VF 27_7	P27	BN27C2	110
393	3	4.7	7	660		—			VF 30_7	P56	BN56B2	112

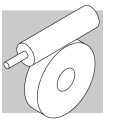
0.18 кВт

0.28	978	1.9	3200	13800		—			W /VF 63/130_3200	P71	BN71A6	147
0.28	1345	3.3	3200	19500		—			W /VF 86/185_3200	P71	BN71A6	159
0.31	1406	1.9	2944	16000		—			W /VF 86/150_2944	P71	BN71A6	153
0.35	1027	1.8	2560	13800		—			W /VF 63/130_2560	P71	BN71A6	147
0.35	1320	3.3	2560	19500		—			W /VF 86/185_2560	P71	BN71A6	159
0.47	875	1.1	2800	8000		—			VF/W 49/110_2800	P63	BN63B4	141
0.49	1265	2.1	1840	16000		—			W /VF 86/150_1840	P71	BN71A6	153
0.50	894	2.1	1800	13800		—			W /VF 63/130_1800	P71	BN71A6	147
0.54	949	1.1	1656	8000		—			VF/W 49/110_1656	P71	BN71A6	141
0.59	871	2.1	1520	13800		—			W /VF 63/130_1520	P71	BN71A6	147
0.64	755	1.3	2070	8000		—			VF/W 49/110_2070	P63	BN63B4	141
0.65	1054	2.6	1380	16000		—			W /VF 86/150_1380	P71	BN71A6	153
0.75	733	2.5	1200	13800		—			W /VF 63/130_1200	P71	BN71A6	147
0.80	647	1.5	1656	8000		—			VF/W 49/110_1656	P63	BN63B4	141
0.94	642	2.9	960	13800		—			W /VF 63/130_960	P71	BN71A6	147

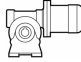
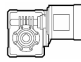



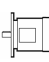



0.18 кВт

n_2 ММН ⁻¹	M_2 Нм	S	i	R_{n2} N						IEC 		
0.98	527	1.9	1350	8000		—		VF/W 49/110_1350	P63	BN63B4	141	
0.98	756	3.6	920	16000		—		W /VF 86/150_920	P71	BN71A6	153	
1.2	537	3.4	760	13800		—		W /VF 63/130_760	P71	BN71A6	147	
1.2	436	2.3	1080	8000		—		VF/W 49/110_1080	P63	BN63B4	141	
1.4	479	1.0	920	7000		—		VF/W 44/86_920	P63	BN63B4	137	
1.7	391	1.4	525	7000		—		VF/W 44/86_525	P71	BN71A6	137	
1.8	375	2.7	720	8000		—		VF/W 49/110_720	P63	BN63B4	141	
1.9	356	1.4	700	7000		—		VF/W 44/86_700	P63	BN63B4	137	
2.3	321	1.2	400	5750		—		VF/W 44/75_400	P71	BN71A6	133	
2.3	313	1.8	400	7000		—		VF/W 44/86_400	P71	BN71A6	137	
2.3	344	3.1	400	8000		—		VF/W 49/110_400	P71	BN71A6	141	
2.4	288	3.5	540	8000		—		VF/W 49/110_540	P63	BN63B4	141	
2.5	301	1.2	525	5750		—		VF/W 44/75_525	P63	BN63B4	133	
2.5	287	1.7	525	7000		—		VF/W 44/86_525	P63	BN63B4	137	
3.0	258	1.2	300	7000		—		WR 86_300	P71	BN71A6	136	
3.0	264	1.5	300	5750		—		VF/W 44/75_300	P71	BN71A6	133	
3.0	275	2.1	300	8000		—		WR 110_300	P71	BN71A6	140	
3.0	241	2.3	300	7000		—		VF/W 44/86_300	P71	BN71A6	137	
3.0	269	3.9	300	8000		—		VF/W 49/110_300	P71	BN71A6	141	
3.3	240	1.5	400	5750		—		VF/W 44/75_400	P63	BN63B4	133	
3.3	214	2.3	400	7000		—		VF/W 44/86_400	P63	BN63B4	137	
3.8	206	1.1	240	6200		—		WR 75_240	P71	BN71A6	132	
3.8	229	1.4	240	7000		—		WR 86_240	P71	BN71A6	136	
3.8	243	2.4	240	8000		—		WR 110_240	P71	BN71A6	140	
3.9	233	2.4	230	7000		—		VF/W 44/86_230	P71	BN71A6	137	
4.2	172	1.2	315	5000		—		VF/W 30/63_315	P63	BN63B4	129	
4.4	172	1.0	300	6200		—		WR 75_300	P63	BN63B4	132	
4.4	191	1.4	300	7000		—		WR 86_300	P63	BN63B4	136	
4.4	199	1.9	300	5750		—		VF/W 44/75_300	P63	BN63B4	133	
4.4	176	2.8	300	7000		—		VF/W 44/86_300	P63	BN63B4	137	
4.7	202	1.9	192	7000		—		WR 86_192	P71	BN71A6	136	
5.0	175	1.6	180	6200		—		WR 75_180	P71	BN71A6	132	
5.3	186	2.0	250	5750		—		VF/W 44/75_250	P63	BN63B4	133	
5.4	183	2.1	168	7000		—		WR 86_168	P71	BN71A6	136	
5.5	144	0.9	240	5000		—		WR 63_240	P63	BN63B4	128	
5.5	153	1.4	240	6200		—		WR 75_240	P63	BN63B4	132	
5.5	147	1.4	240	5000		—		VF/W 30/63_240	P63	BN63B4	129	
5.5	166	1.8	240	7000		—		WR 86_240	P63	BN63B4	136	
5.7	162	3.1	230	7000		—		VF/W 44/86_230	P63	BN63B4	137	
6.0	158	2.0	150	6200		—		WR 75_150	P71	BN71A6	132	
6.5	161	2.7	138	7000		—		WR 86_138	P71	BN71A6	136	
6.9	128	1.2	192	5000		—		WR 63_192	P63	BN63B4	128	
6.9	145	2.3	192	7000		—		WR 86_192	P63	BN63B4	136	
7.3	129	1.8	180	6200		—		WR 75_180	P63	BN63B4	132	
7.5	138	2.4	120	6200		—		WR 75_120	P71	BN71A6	132	
7.9	131	2.7	168	7000		—		WR 86_168	P63	BN63B4	136	
7.9	126	1.6	114	5000		—		WR 63_114	P71	BN71A6	128	
8.8	113	2.3	150	6200		—		WR 75_150	P63	BN63B4	132	
9.0	88	1.4	100	5000	W63_100	S1	M1SC6	126	W 63_100	P71	BN71A6	127
9.0	96	1.7	100	6200	W75_100	S1	M1SC6	130	W 75_100	P71	BN71A6	131
9.0	105	2.4	100	7000	W86_100	S1	M1SC6	134	W 86_100	P71	BN71A6	135
9.8	102	1.7	135	5000		—		WR 63_135	P63	BN63B4	128	

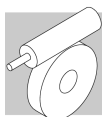


0.18 кВт

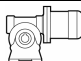
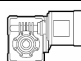


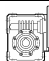


n_2 МИН ⁻¹	M_2 Нм	S	i	R_{n2} H						IEC 			
10.0	107	1.9	90	5000		—				WR 63_90	P71	BN71A6	128
11.0	98	3.1	120	6200		—				WR 75_120	P63	BN63B4	132
11.3	79	1.6	80	5000	W63_80	S1	M1SC6	126		W 63_80	P71	BN71A6	127
11.3	83	2.4	80	6200	W75_80	S1	M1SC6	130		W 75_80	P71	BN71A6	131
11.3	90	3.1	80	7000	W86_80	S1	M1SC6	134		W 86_80	P71	BN71A6	135
11.6	91	2.0	114	5000		—				WR 63_114	P63	BN63B4	128
12.0	100	3.3	75	6200		—				WR 75_75	P71	BN71A6	132
12.2	82	1.0	108	3450		—				VFR 49_108	P63	BN63B4	122
14.7	75	2.5	90	5000		—				WR 63_90	P63	BN63B4	128
15.0	61	1.1	60	3000	VF 49_60	P71	K71A6	120		VF 49_60	P71	BN71A6	120
15.0	60	1.1	180	3300		—				VFR 49_180	P63	BN63A2	122
15.7	68	1.3	84	3420		—				VFR 49_84	P63	BN63B4	122
16.5	54	1.0	80	3150	VF 49_80	P63	K63B4	120		VF 49_80	P63	BN63B4	120
18.3	63	1.2	72	3270		—				VFR 49_72	P63	BN63B4	122
18.3	66	2.8	72	5000		—				WR 63_72	P63	BN63B4	128
18.9	49	1.1	70	3150	VF 49_70	P63	K63B4	120		VF 49_70	P63	BN63B4	120
20.0	50	1.4	135	3280		—				VFR 49_135	P63	BN63A2	122
20.0	54	2.9	45	5000	W63_45	S1	M1SC6	126		W 63_45	P71	BN71A6	127
22.0	45	0.9	60	2300		—		114		VF 44_60	P63	BN63B4	114
22.0	45	1.3	60	3150	VF 49_60	P63	K63B4	120		VF 49_60	P63	BN63B4	120
23.2	54	3.3	57	4910		—				WR 63_57	P63	BN63B4	128
24.4	50	1.5	54	3010		—				VFR 49_54	P63	BN63B4	122
28.7	38	1.0	46	2500	VF 44_46	P63	K63B4	114		VF 44_46	P63	BN63B4	114
29.3	37	1.8	45	2300	VF 49_45	P63	K63B4	120		VF 49_45	P63	BN63B4	120
31	40	1.9	42	2810		—				VFR 49_42	P63	BN63B4	122
32	36	1.4	28	2290	VF 44_28	P71	K71A6	114		VF 44_28	P71	BN71A6	114
37	31	2.2	36	2760	VF 49_36	P63	K63B4	120		VF 49_36	P63	BN63B4	120
38	31	1.3	35	2430	VF 44_35	P63	K63B4	114		VF 44_35	P63	BN63B4	114
47	26	1.5	28	2270	VF 44_28	P63	K63B4	114		VF 44_28	P63	BN63B4	114
47	26	2.9	28	2560	VF 49_28	P63	K63B4	120		VF 49_28	P63	BN63B4	120
55	23	2.7	24	2430	VF 49_24	P63	K63B4	120		VF 49_24	P63	BN63B4	120
66	19	0.9	20	1040	VF 30_20	P63	K63B4	112		VF 30_20	P63	BN63B4	112
66	20	1.9	20	2040	VF 44_20	P63	K63B4	114		VF 44_20	P63	BN63B4	114
73	18	3.2	18	2230	VF 49_18	P63	K63B4	120		VF 49_18	P63	BN63B4	120
77	16	1.8	35	1970	VF 44_35	P63	K63A2	114		VF 44_35	P63	BN63A2	114
88	15	1.2	15	960	VF 30_15	P63	K63B4	112		VF 30_15	P63	BN63B4	112
94	15	2.0	14	1830	VF 44_14	P63	K63B4	114		VF 44_14	P63	BN63B4	114
132	11	1.5	10	860	VF 30_10	P63	K63B4	112		VF 30_10	P63	BN63B4	112
132	11	2.7	10	1640	VF 44_10	P63	K63B4	114		VF 44_10	P63	BN63B4	114
189	8	2.1	7	770	VF 30_7	P63	K63B4	112		VF 30_7	P63	BN63B4	112
193	7	2.9	14	1470	VF 44_14	P63	K63A2	114		VF 44_14	P63	BN63A2	114
270	5	2.2	10	710	VF 30_10	P63	K63A2	112		VF 30_10	P63	BN63A2	112
386	4	3.1	7	640	VF 30_7	P63	K63A2	112		VF 30_7	P63	BN63A2	112

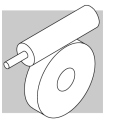
0.25 кВт

0.28	1358	1.4	3200	13800	—					W/VF 63/130_3200	P71	BN71B6	147
0.28	1868	2.4	3200	19500	—					W/VF 86/185_3200	P71	BN71B6	159
0.31	1952	1.4	2944	16000	—					W/VF 86/150_2944	P71	BN71B6	153
0.43	945	1.9	3200	13800	—					W/VF 63/130_3200	P71	BN71A4	147
0.43	1334	3.1	3200	19500	—					W/VF 86/185_3200	P71	BN71A4	159

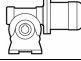
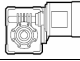


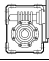
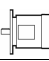



0.25 кВт

n_2 МИН ⁻¹	M_2 Нм	S	i	R_{n2} H						IEC 	
0.47	1380	1.9	2944	16000	—	—	—	W /VF 86/150_2944	P71	BN71A4	153
0.49	1562	2.8	1840	19500	—	—	—	W /VF 86/185_1840	P71	BN71B6	159
0.54	1022	1.8	2560	13800	—	—	—	W /VF 63/130_2560	P71	BN71A4	147
0.54	1289	3.3	2560	19500	—	—	—	W /VF 86/185_2560	P71	BN71A4	159
0.65	1464	1.8	1380	16000	—	—	—	W /VF 86/150_1380	P71	BN71B6	153
0.66	1006	1.0	2070	8000	—	—	—	VF/W 49/110_2070	P71	BN71A4	141
0.75	1214	2.1	1840	16000	—	—	—	W /VF 86/150_1840	P71	BN71A4	153
0.75	1019	1.8	1200	13800	—	—	—	W /VF 63/130_1200	P71	BN71B6	147
0.76	875	2.1	1800	13800	—	—	—	W /VF 63/130_1800	P71	BN71A4	147
0.83	863	1.2	1656	8000	—	—	—	VF/W 49/110_1656	P71	BN71A4	141
0.90	845	2.1	1520	13800	—	—	—	W /VF 63/130_1520	P71	BN71A4	147
0.98	1049	2.6	920	16000	—	—	—	W /VF 86/150_920	P71	BN71B6	153
1.0	1006	2.6	1380	16000	—	—	—	W /VF 86/150_1380	P71	BN71A4	153
1.0	703	1.4	1350	8000	—	—	—	VF/W 49/110_1350	P71	BN71A4	141
1.1	708	2.5	1200	13800	—	—	—	W /VF 63/130_1200	P71	BN71A4	147
1.2	746	2.5	760	13800	—	—	—	W /VF 63/130_760	P71	BN71B6	147
1.3	581	1.7	1080	8000	—	—	—	VF/W 49/110_1080	P71	BN71A4	141
1.3	860	3.1	690	16000	—	—	—	W /VF 86/150_690	P71	BN71B6	153
1.4	617	2.9	960	13800	—	—	—	W /VF 63/130_960	P71	BN71A4	147
1.7	544	1.9	540	8000	—	—	—	VF/W 49/110_540	P71	BN71B6	141
1.7	543	1.0	525	7000	—	—	—	VF/W 44/86_525	P71	BN71B6	137
1.8	515	3.5	760	13800	—	—	—	W /VF 63/130_760	P71	BN71A4	147
1.9	500	2.0	720	8000	—	—	—	VF/W 49/110_720	P71	BN71A4	141
2.0	474	1.1	700	7000	—	—	—	VF/W 44/86_700	P71	BN71A4	137
2.5	384	2.6	540	8000	—	—	—	VF/W 49/110_540	P71	BN71A4	141
2.6	383	1.3	525	7000	—	—	—	VF/W 44/86_525	P71	BN71A4	137
3.0	366	1.1	300	5750	—	—	—	VF/W 44/75_300	P71	BN71B6	133
3.0	382	1.5	300	8000	—	—	—	WR 110_300	P71	BN71B6	140
3.0	374	2.8	300	8000	—	—	—	VF/W 49/110_300	P71	BN71B6	141
3.4	319	1.2	400	5750	—	—	—	VF/W 44/75_400	P71	BN71A4	133
3.4	285	1.8	400	7000	—	—	—	VF/W 44/86_400	P71	BN71A4	137
3.4	313	3.2	400	8000	—	—	—	VF/W 49/110_400	P71	BN71A4	141
3.8	318	1.0	240	7000	—	—	—	WR 86_240	P71	BN71B6	136
3.8	337	1.7	240	8000	—	—	—	WR 110_240	P71	BN71B6	140
3.9	323	1.7	230	7000	—	—	—	VF/W 44/86_230	P71	BN71B6	137
3.9	311	3.4	230	8000	—	—	—	VF/W 49/110_230	P71	BN71B6	141
4.6	255	1.1	300	7000	—	—	—	WR 86_300	P71	BN71A4	136
4.6	266	1.4	300	5750	—	—	—	VF/W 44/75_300	P71	BN71A4	133
4.6	266	2.1	300	8000	—	—	—	WR 110_300	P71	BN71A4	140
4.6	234	2.1	300	7000	—	—	—	VF/W 44/86_300	P71	BN71A4	137
4.7	280	1.4	192	7000	—	—	—	WR 86_192	P71	BN71B6	136
5.5	247	1.5	250	5750	—	—	—	VF/W 44/75_250	P71	BN71A4	133
5.7	204	1.1	240	6200	—	—	—	WR 75_240	P71	BN71A4	132
5.7	221	1.4	240	7000	—	—	—	WR 86_240	P71	BN71A4	136
5.7	233	2.4	240	8000	—	—	—	WR 110_240	P71	BN71A4	140
6.0	216	2.3	230	7000	—	—	—	VF/W 44/86_230	P71	BN71A4	137
6.0	219	1.4	150	6200	—	—	—	WR 75_150	P71	BN71B6	132
6.7	193	0.9	135	5000	—	—	—	WR 63_135	P71	BN71B6	128
7.2	193	1.7	192	7000	—	—	—	WR 86_192	P71	BN71A4	136
7.2	200	3.1	192	8000	—	—	—	WR 110_192	P71	BN71A4	140
7.6	172	1.4	180	6200	—	—	—	WR 75_180	P71	BN71A4	132
7.9	175	1.1	114	5000	—	—	—	WR 63_114	P71	BN71B6	128

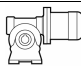
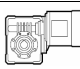
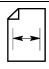

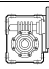
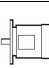
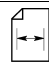


0.25 кВт

n_2 ММН ⁻¹	M_2 Нм	S	i	R_{n2} H						IEC 		
8.2	175	2.0	168	7000		—			WR 86_168	P71	BN71A4	136
9.0	122	1.0	100	5000	W63_100	S1	M1SD6	126	—	—	—	—
9.0	133	1.2	100	6200	W75_100	S1	M1SD6	130	W 75_100	P71	BN71B6	131
9.0	146	1.7	100	7000	W86_100	S1	M1SD6	134	W 86_100	P71	BN71B6	135
9.2	151	1.7	150	6200		—			WR 75_150	P71	BN71A4	132
10.0	151	2.7	138	7000		—			WR 86_138	P71	BN71A4	136
10.0	160	2.3	90	6200		—			WR 75_90	P71	BN71B6	132
10.2	136	1.3	135	5000		—			WR 63_135	P71	BN71A4	128
11.3	110	1.1	80	5000	W63_80	S1	M1SD6	126	—	—	—	—
11.3	115	1.7	80	6200	W75_80	S1	M1SD6	130	W 75_80	P71	BN71B6	131
11.3	125	2.2	80	7000	W86_80	S1	M1SD6	134	W 86_80	P71	BN71B6	135
11.5	131	2.3	120	6200		—			WR 75_120	P71	BN71A4	132
11.5	138	2.8	120	7000		—			WR 86_120	P71	BN71A4	136
12.1	121	1.5	114	5000		—			WR 63_114	P71	BN71A4	128
13.8	89	1.3	100	5000		—			W 63_100	P71	BN71A4	127
13.8	96	1.6	100	6200		—			W 75_100	P71	BN71A4	131
13.8	102	2.2	100	7000		—			W 86_100	P71	BN71A4	135
15.3	100	1.9	90	5000		—			WR 63_90	P71	BN71A4	128
15.3	108	3.0	90	6200		—			WR 75_90	P71	BN71A4	132
17.2	78	1.5	80	5000		—			W 63_80	P71	BN71A4	127
17.2	82	2.2	80	6200		—			W 75_80	P71	BN71A4	131
17.2	89	2.9	80	7000		—			W 86_80	P71	BN71A4	135
18.3	95	3.1	75	6200		—			WR 75_75	P71	BN71A4	132
19.1	88	2.1	72	5000		—			WR 63_72	P71	BN71A4	128
20.0	70	1.0	45	3150	VF 49_45	P71	K71B6	120	—	—	—	—
21.5	68	1.8	64	5000		—			W 63_64	P71	BN71A4	127
22.0	63	0.9	60	3150	VF 49_60	P63	K63C4	120	—	—	—	—
22.9	68	3.0	60	6200		—			W 75_60	P71	BN71A4	131
24.1	72	2.5	57	4780		—			WR 63_57	P71	BN71A4	128
29.3	51	1.3	45	2850	VF 49_45	P63	K63C4	120	—	—	—	—
31	52	2.8	45	4550		—			W 63_45	P71	BN71A4	127
31	59	3.0	45	4460		—			WR 63_45	P71	BN71A4	128
32	50	1.0	28	2300	VF 44_28	P71	K71B6	114	VF 44_28	P71	BN71B6	114
36	46	3.4	38	4320		—			W 63_38	P71	BN71A4	127
37	44	1.6	36	2670	VF 49_36	P63	K63C4	120	VF 49_36	P71	BN71A4	120
38	43	0.9	35	2300	VF 44_35	P63	K63C4	114	VF 44_35	P71	BN71A4	114
38	49	3.3	36	4160		—			WR 63_36	P71	BN71A4	128
45	39	1.1	20	2190	VF 44_20	P71	K71B6	114	VF 44_20	P71	BN71B6	114
47	36	1.1	28	2190	VF 44_28	P63	K63C4	114	VF 44_28	P71	BN71A4	114
47	36	2.1	28	2480	VF 49_28	P63	K63C4	120	VF 49_28	P71	BN71A4	120
55	33	1.9	24	2360	VF 49_24	P63	K63C4	120	VF 49_24	P71	BN71A4	120
64	29	1.3	14	1980	VF 44_14	P71	K71B6	114	VF 44_14	P71	BN71B6	114
64	29	2.5	14	2260	VF 49_14	P71	K71B6	120	VF 49_14	P71	BN71B6	120
66	28	1.4	20	1970	VF 44_20	P63	K63C4	114	VF 44_20	P71	BN71A4	114
73	25	2.3	18	2170	VF 49_18	P63	K63C4	120	VF 49_18	P71	BN71A4	120
77	23	1.3	35	1930	VF 44_35	P63	K63B2	114	VF 44_35	P63	BN63B2	114
90	22	1.8	10	1780	VF 44_10	P71	K71B6	114	VF 44_10	P71	BN71B6	114
90	22	2.9	10	2040	VF 49_10	P71	K71B6	120	VF 49_10	P71	BN71B6	120
94	21	1.4	14	1770	VF 44_14	P63	K63C4	114	VF 44_14	P71	BN71A4	114
94	21	3.2	14	2010	VF 49_14	P63	K63C4	120	VF 49_14	P71	BN71A4	120
113	17	2.8	24	1930	VF 49_24	P63	K63B2	120	VF 49_24	P63	BN63B2	120
129	16	2.5	7	1590	VF 44_7	P71	K71B6	114	VF 44_7	P71	BN71B6	114

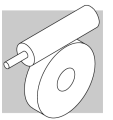


0.25 кВт

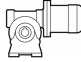
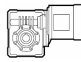



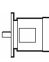

n_2 МИН ⁻¹	M_2 Нм	S	i	R_{n2} H						IEC 		
132	15	1.9	10	1590	VF 44_10	P63	K63C4	114	VF 44_10	P71	BN71A4	114
135	14	1.0	20	840	VF 30_20	P63	K63B2	112	VF 30_20	P63	BN63B2	112
180	11	1.3	15	780	VF 30_15	P63	K63B2	112	VF 30_15	P63	BN63B2	112
189	11	2.7	7	1420	VF 44_7	P63	K63C4	114	VF 44_7	P71	BN71A4	114
270	8	1.6	10	690	VF 30_10	P63	K63B2	112	VF 30_10	P63	BN63B2	112
270	8	2.9	10	1300	VF 44_10	P63	K63B2	114	VF 44_10	P63	BN63B2	114
386	5	2.2	7	620	VF 30_7	P63	K63B2	112	VF 30_7	P63	BN63B2	112

0.37 кВт

0.28	2734	1.6	3200	19500	—	—	—	W /VF 86/185_3200	P80	BN80A6	159
0.31	2858	0.9	2944	16000	—	—	—	W /VF 86/150_2944	P80	BN80A6	153
0.36	2684	1.6	2560	19500	—	—	—	W /VF 86/185_2560	P80	BN80A6	159
0.43	1403	1.3	3200	13800	—	—	—	W /VF 63/130_3200	P71	BN71B4	147
0.43	1981	2.1	3200	19500	—	—	—	W /VF 86/185_3200	P71	BN71B4	159
0.47	2050	1.3	2944	16000	—	—	—	W /VF 86/150_2944	P71	BN71B4	153
0.54	1519	1.2	2560	13800	—	—	—	W /VF 63/130_2560	P71	BN71B4	147
0.54	1915	2.2	2560	19500	—	—	—	W /VF 86/185_2560	P71	BN71B4	159
0.60	1771	1.0	1520	13800	—	—	—	W /VF 63/130_1520	P80	BN80A6	147
0.66	2143	1.3	1380	16000	—	—	—	W /VF 86/150_1380	P80	BN80A6	153
0.74	1803	1.4	1840	16000	—	—	—	W /VF 86/150_1840	P71	BN71B4	153
0.74	1614	2.6	1840	19500	—	—	—	W /VF 86/185_1840	P71	BN71B4	159
0.76	1300	1.4	1800	13800	—	—	—	W /VF 63/130_1800	P71	BN71B4	147
0.86	1444	2.9	1600	19500	—	—	—	W /VF 86/185_1600	P71	BN71B4	159
0.90	1255	1.4	1520	13800	—	—	—	W /VF 63/130_1520	P71	BN71B4	147
0.99	1357	3.2	920	19500	—	—	—	W /VF 86/185_920	P80	BN80A6	159
0.99	1495	1.7	1380	16000	—	—	—	W /VF 86/150_1380	P71	BN71B4	153
1.0	1045	1.0	1350	8000	—	—	—	VF/W 49/110_1350	P71	BN71B4	141
1.1	1052	1.7	1200	13800	—	—	—	W /VF 63/130_1200	P71	BN71B4	147
1.3	864	1.2	1080	8000	—	—	—	VF/W 49/110_1080	P71	BN71B4	141
1.3	1259	2.1	690	16000	—	—	—	W /VF 86/150_690	P80	BN80A6	153
1.4	916	2.0	960	13800	—	—	—	W /VF 63/130_960	P71	BN71B4	147
1.5	1068	2.4	920	16000	—	—	—	W /VF 86/150_920	P71	BN71B4	153
1.7	797	1.3	540	8000	—	—	—	VF/W 49/110_540	P80	BN80A6	141
1.7	1068	2.5	529	16000	—	—	—	W /VF 86/150_529	P80	BN80A6	153
1.8	764	2.4	760	13800	—	—	—	W /VF 63/130_760	P71	BN71B4	147
1.9	743	1.3	720	8000	—	—	—	VF/W 49/110_720	P71	BN71B4	141
2.0	890	2.9	690	16000	—	—	—	W /VF 86/150_690	P71	BN71B4	153
2.3	619	2.9	600	13800	—	—	—	W /VF 63/130_600	P71	BN71B4	147
2.5	571	1.8	540	8000	—	—	—	VF/W 49/110_540	P71	BN71B4	141
2.6	750	3.5	529	16000	—	—	—	W /VF 86/150_529	P71	BN71B4	153
3.0	559	1.0	300	8000	—	—	—	WR 110_300	P80	BN80A6	140
3.0	571	1.8	300	13800	—	—	—	VFR 130_300	P80	BN80A6	144
3.0	547	1.9	300	8000	—	—	—	VF/W 49/110_300	P80	BN80A6	141
3.4	423	1.2	400	7000	—	—	—	VF/W 44/86_400	P71	BN71B4	137
3.4	464	2.2	400	8000	—	—	—	VF/W 49/110_400	P71	BN71B4	141
3.8	494	1.2	240	8000	—	—	—	WR 110_240	P80	BN80A6	140
3.8	503	2.4	240	13800	—	—	—	VFR 130_240	P80	BN80A6	144
4.0	455	2.3	230	8000	—	—	—	VF/W 49/110_230	P80	BN80A6	141
4.6	395	1.4	300	8000	—	—	—	WR 110_300	P71	BN71B4	140
4.6	348	1.4	300	7000	—	—	—	VF/W 44/86_300	P71	BN71B4	137

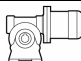
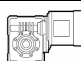


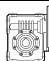




0.37 кВт

N_2 МНН ⁻¹	M_2 Нм	S	i	R_{n2} H						IEC 			
4.6	371	2.7	300	8000		—				VF/W 49/110_300	P71	BN71B4	141
4.7	410	1.0	192	7000		—				WR 86_192	P80	BN80A6	136
4.7	425	1.6	192	8000		—				WR 110_192	P80	BN80A6	140
4.7	432	3.0	192	13800		—				VFR 130_192	P80	BN80A6	144
5.4	372	1.0	168	7000		—				WR 86_168	P80	BN80A6	136
5.4	391	2.0	168	8000		—				WR 110_168	P80	BN80A6	140
5.4	391	3.4	168	13800		—				VFR 130_168	P80	BN80A6	144
5.7	328	0.9	240	7000		—				WR 86_240	P71	BN71B4	136
5.7	347	1.6	240	8000		—				WR 110_240	P71	BN71B4	140
6.0	320	1.6	230	7000		—				VF/W 44/86_230	P71	BN71B4	137
6.0	308	3.2	230	8000		—				VF/W 49/110_230	P71	BN71B4	141
6.1	320	1.0	150	6200		—				WR 75_150	P80	BN80A6	132
6.6	327	1.3	138	7000		—				WR 86_138	P80	BN80A6	136
6.6	338	2.4	138	8000		—				WR 110_138	P80	BN80A6	140
7.1	287	1.1	192	7000		—				WR 86_192	P71	BN71B4	136
7.1	297	2.1	192	8000		—				WR 110_192	P71	BN71B4	140
7.6	294	1.5	120	7000		—				WR 86_120	P80	BN80A6	136
7.6	303	2.9	120	8000		—				WR 110_120	P80	BN80A6	140
7.6	255	0.9	180	6200		—				WR 75_180	P71	BN71B4	132
8.2	260	1.4	168	7000		—				WR 86_168	P71	BN71B4	136
8.2	273	2.6	168	8000		—				WR 110_168	P71	BN71B4	140
9.1	214	1.2	100	7000	W86_100	S1	M1LA6	134		W 86_100	P80	BN80A6	135
9.1	224	1.2	150	6200		—				WR 75_150	P71	BN71B4	132
9.9	224	1.8	138	7000		—				WR 86_138	P71	BN71B4	136
9.9	235	3.0	138	8000		—				WR 110_138	P71	BN71B4	140
10.1	234	1.6	90	6200		—				WR 75_90	P80	BN80A6	132
11.4	168	1.2	80	6200	W75_80	S1	M1LA6	130		W 75_80	P80	BN80A6	131
11.4	183	1.5	80	7000	W86_80	S1	M1LA6	134		W 86_80	P80	BN80A6	135
11.4	195	1.6	120	6200		—				WR 75_120	P71	BN71B4	132
11.4	204	1.9	120	7000		—				WR 86_120	P71	BN71B4	136
12.0	179	1.0	114	5000		—				WR 63_114	P71	BN71B4	128
12.1	204	1.6	75	6200		—				WR 75_75	P80	BN80A6	132
13.2	196	2.0	69	7000		—				WR 86_69	P80	BN80A6	136
13.7	142	1.1	100	6200	W75_100	S1	M1SD4	130		W 75_100	P71	BN71B4	131
13.7	152	1.5	100	7000	W86_100	S1	M1SD4	134		W 86_100	P71	BN71B4	135
14.2	139	1.0	64	5000	W63_64	S1	M1LA6	126		W 63_64	P80	BN80A6	127
15.2	140	1.5	60	6200	W75_60	S1	M1LA6	130		W 75_60	P80	BN80A6	131
15.2	149	1.3	90	5000		—				WR 63_90	P71	BN71B4	128
15.2	160	2.0	90	6200		—				WR 75_90	P71	BN71B4	132
15.2	156	2.8	90	7000		—				WR 86_90	P71	BN71B4	136
16.3	144	2.3	56	7000	W86_56	S1	M1LA6	134		W 86_56	P80	BN80A6	135
17.1	116	1.0	80	5000	W63_80	S1	M1SD4	126		W 63_80	P71	BN71B4	127
17.1	122	1.5	80	6200	W75_80	S1	M1SD4	130		W 75_80	P71	BN71B4	131
17.1	132	1.9	80	7000	W86_80	S1	M1SD4	134		W 86_80	P71	BN71B4	135
18.3	141	2.1	75	6200		—				WR 75_75	P71	BN71B4	132
19.0	130	1.4	72	4830		—				WR 63_72	P71	BN71B4	128
19.9	133	2.8	69	7000		—				WR 86_69	P71	BN71B4	136
20.2	136	2.6	45	6200		—				WR 75_45	P80	BN80A6	132
21.4	101	1.2	64	4870	W63_64	S1	M1SD4	126		W 63_64	P71	BN71B4	127
21.4	112	2.5	64	7000	W86_64	S1	M1SD4	134		W 86_64	P71	BN71B4	135
22.8	101	2.0	60	6200	W75_60	S1	M1SD4	130		W 75_60	P71	BN71B4	131
22.8	119	2.5	60	6200		—				WR 75_60	P71	BN71B4	132

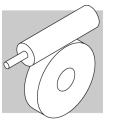


0.37 кВт

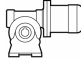
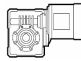


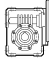


n_2 МИН ⁻¹	M_2 НМ	S	i	R_{n2} H						IEC 			
22.8	119	3.2	60	7000		—				WR 86_60	P71	BN71B4	136
24.0	107	1.7	57	4540		—				WR 63_57	P71	BN71B4	128
24.5	101	3.0	56	7000	W86_56	S1	M1SD4	134		W 86_56	P71	BN71B4	135
27.4	88	2.5	50	6200	W75_50	S1	M1SD4	130		W 75_50	P71	BN71B4	131
30	73	0.9	45	2680	VF 49_45	P71	K71B4	120		VF 49_45	P71	BN71B4	120
30	78	1.9	45	4400	W63_45	S1	M1SD4	126		W 63_45	P71	BN71B4	127
30	88	2.0	45	4250		—				WR 63_45	P71	BN71B4	128
30	93	3.2	45	5885		—				WR 75_45	P71	BN71B4	132
34	74	3.4	40	5820	W75_40	S1	M1SD4	130		W 75_40	P71	BN71B4	131
36	69	2.3	38	4180	W63_38	S1	M1SD4	126		W 63_38	P71	BN71B4	127
38	62	1.1	36	2530	VF 49_36	P71	K71B4	120		VF 49_36	P71	BN71B4	120
38	73	2.2	36	3980		—				WR 63_36	P71	BN71B4	128
46	57	2.8	30	3900	W63_30	S1	M1SD4	126		W 63_30	P71	BN71B4	127
49	51	1.4	28	2360	VF 49_28	P71	K71B4	120		VF 49_28	P71	BN71B4	120
57	46	1.4	24	2250	VF 49_24	P71	K71B4	120		VF 49_24	P71	BN71B4	120
57	48	3.2	24	3650	W63_24	S1	M1SD4	126		W 63_24	P71	BN71B4	127
65	42	1.7	14	1940	VF 49_14	P71	K71C6	120		VF 49_14	P80	BN80A6	120
69	40	1.0	20	1870	VF 44_20	P71	K71B4	114		VF 44_20	P71	BN71B4	114
72	40	3.8	19	3400	W63_19	S1	M1SD4	126		W 63_19	P71	BN71B4	127
76	36	1.6	18	2080	VF 49_18	P71	K71B4	120		VF 49_18	P71	BN71B4	120
79	33	0.9	35	1860	VF 44_35	P63	K63C2	114		VF 44_35	P71	BN71A2	114
91	32	2.0	10	1930	VF 49_10	P71	K71C6	120		VF 49_10	P80	BN80A6	120
98	29	1.0	14	1690	VF 44_14	P71	K71B4	114		VF 44_14	P71	BN71B4	114
98	29	2.2	14	1940	VF 49_14	P71	K71B4	120		VF 49_14	P71	BN71B4	120
117	24	2.0	24	1880	VF 49_24	P63	K63C2	120		VF 49_24	P71	BN71A2	120
137	22	1.3	10	1520	VF 44_10	P71	K71B4	114		VF 44_10	P71	BN71B4	114
137	22	2.7	10	1750	VF 49_10	P71	K71B4	120		VF 49_10	P71	BN71B4	120
138	21	1.4	20	1570	VF 44_20	P63	K63C2	114		VF 44_20	P71	BN71A2	114
153	19	2.3	18	1720	VF 49_18	P63	K63C2	120		VF 49_18	P71	BN71A2	120
196	16	1.9	7	1360	VF 44_7	P71	K71B4	114		VF 44_7	P71	BN71B4	114
196	16	3.5	7	1570	VF 49_7	P71	K71B4	120		VF 49_7	P71	BN71B4	120
275	11	2.0	10	1260	VF 44_10	P63	K63C2	114		VF 44_10	P71	BN71A2	114
393	8	2.8	7	1120	VF 44_7	P63	K63C2	114		VF 44_7	P71	BN71A2	114

0.55 кВт

0.29	4019	1.1	3200	19500		—				W /VF 86/185_3200	P80	BN80B6	159
0.36	3946	1.1	2560	19500		—				W /VF 86/185_2560	P80	BN80B6	159
0.43	2902	1.4	3200	19500		—				W /VF 86/185_3200	P80	BN80A4	159
0.47	3004	0.9	2944	16000		—				W /VF 86/150_2944	P80	BN80A4	153
0.50	3362	1.3	1840	19500		—				W /VF 86/185_1840	P80	BN80B6	159
0.54	2805	1.5	2560	19500		—				W /VF 86/185_2560	P80	BN80A4	159
0.76	2642	1.0	1840	16000		—				W /VF 86/150_1840	P80	BN80A4	153
0.76	2364	1.8	1840	19500		—				W /VF 86/185_1840	P80	BN80A4	159
0.77	1905	0.9	1800	13800		—				W /VF 63/130_1800	P80	BN80A4	147
0.87	2116	2.0	1600	19500		—				W /VF 86/185_1600	P80	BN80A4	159
0.91	1838	1.0	1520	13800		—				W /VF 63/130_1520	P80	BN80A4	147
1.0	1996	2.2	920	19500		—				W /VF 86/185_920	P80	BN80B6	159
1.0	2190	1.2	1380	16000		—				W /VF 86/150_1380	P80	BN80A4	153
1.2	1542	1.2	1200	13800		—				W /VF 63/130_1200	P80	BN80A4	147
1.2	1542	2.7	1200	19500		—				W /VF 86/185_1200	P80	BN80A4	159

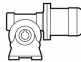
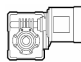
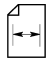

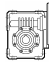

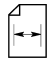


0.55 кВт

n_2 МИН ⁻¹	M_2 Нм	S	i	R_{n2} H						IEC 			
1.3	1852	1.5	690	16000		—				W /VF 86/150_690	P80	BN80B6	153
1.4	1342	1.3	960	13800		—				W /VF 63/130_960	P80	BN80A4	147
1.5	1564	1.7	920	16000		—				W /VF 86/150_920	P80	BN80A4	153
1.5	1460	2.9	920	19500		—				W /VF 86/185_920	P80	BN80A4	159
1.5	1473	3.0	600	19500		—				W /VF 86/185_600	P80	BN80B6	159
1.7	1300	3.2	800	19500		—				W /VF 86/185_800	P80	BN80A4	159
1.7	1570	1.7	529	16000		—				W /VF 86/150_529	P80	BN80B6	153
1.8	1120	1.6	760	13800		—				W /VF 63/130_760	P80	BN80A4	147
2.0	1304	2.0	690	16000		—				W /VF 86/150_690	P80	BN80A4	153
2.3	1028	1.0	400	8000		—				VF/W 49/110_400	P80	BN80B6	141
2.3	907	2.0	600	13800		—				W /VF 63/130_600	P80	BN80A4	147
2.6	837	1.2	540	8000		—				VF/W 49/110_540	P80	BN80A4	141
2.6	1099	2.4	529	16000		—				W /VF 86/150_529	P80	BN80A4	153
3.0	956	2.7	460	16000		—				W /VF 86/150_460	P80	BN80A4	153
3.1	839	1.2	300	13800		—				VFR 130_300	P80	BN80B6	144
3.1	805	1.3	300	8000		—				VF/W 49/110_300	P80	BN80B6	141
3.5	680	1.5	400	8000		—				VF/W 49/110_400	P80	BN80A4	141
3.5	665	2.7	400	13800		—				W /VF 63/130_400	P80	BN80A4	147
3.8	740	1.6	240	13800		—				VFR 130_240	P80	BN80B6	144
4.0	670	1.6	230	8000		—				VF/W 49/110_230	P80	BN80B6	141
4.0	756	3.4	345	16000		—				W /VF 86/150_345	P80	BN80A4	153
4.6	578	0.9	300	8000		—				WR 110_300	P80	BN80A4	140
4.6	601	1.5	300	13800		—				VFR 130_300	P80	BN80A4	144
4.6	544	1.8	300	8000		—				VF/W 49/110_300	P80	BN80A4	141
4.8	625	1.1	192	8000		—				WR 110_192	P80	BN80B6	140
5.0	529	3.4	280	13800		—				W /VF 63/130_280	P80	BN80A4	147
5.8	508	1.1	240	8000		—				WR 110_240	P80	BN80A4	140
5.8	517	2.2	240	13800		—				VFR 130_240	P80	BN80A4	144
6.0	452	2.2	230	8000		—				VF/W 49/110_230	P80	BN80A4	141
6.7	504	3.0	138	13800		—				VFR 130_138	P80	BN80B6	144
7.2	435	1.4	192	8000		—				WR 110_192	P80	BN80A4	140
7.2	443	2.7	192	13800		—				VFR 130_192	P80	BN80A4	144
7.7	432	1.0	120	7000		—				WR 86_120	P80	BN80B6	136
8.3	381	0.9	168	7000		—				WR 86_168	P80	BN80A4	136
8.3	400	1.8	168	8000		—				WR 110_168	P80	BN80A4	140
8.3	406	3.0	168	13800		—				VFR 130_168	P80	BN80A4	144
9.2	325	1.5	100	8000	W110_100	S2	M2SA6	138		W 110_100	P80	BN80B6	139
10.1	329	1.2	138	7000		—				WR 86_138	P80	BN80A4	136
10.1	344	2.1	138	8000		—				WR 110_138	P80	BN80A4	140
10.2	344	1.1	90	6200		—				WR 75_90	P80	BN80B6	132
11.5	269	1.0	80	7000	W86_80	S2	M2SA6	134		W 86_80	P80	BN80B6	135
11.6	286	1.1	120	6200		—				WR 75_120	P80	BN80A4	132
11.6	299	1.3	120	7000		—				WR 86_120	P80	BN80A4	136
11.6	308	2.6	120	8000		—				WR 110_120	P80	BN80A4	140
12.3	300	1.1	75	6200		—				WR 75_75	P80	BN80B6	132
13.3	288	1.4	69	7000		—				WR 86_69	P80	BN80B6	136
13.3	295	2.5	69	8000		—				WR 110_69	P80	BN80B6	140
13.8	225	1.0	100	7000	W86_100	S1	M1LA4	134		W 86_100	P80	BN80A4	135
15.4	235	1.4	90	6200		—				WR 75_90	P80	BN80A4	132
15.4	228	1.9	90	7000		—				WR 86_90	P80	BN80A4	136
15.4	238	3.5	90	8000		—				WR 110_90	P80	BN80A4	140
16.4	211	1.5	56	7000	W86_56	S2	M2SA6	134		W 86_56	P80	BN80B6	135

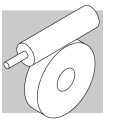


0.55 кВт

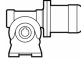
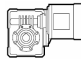


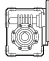


N_2 МИН ⁻¹	M_2 Нм	S	i	R_{n2} H						IEC 		
17.3	180	1.0	80	6200	W75_80	S1	M1LA4	130	W 75_80	P80	BN80A4	131
17.3	195	1.3	80	7000	W86_80	S1	M1LA4	134	W 86_80	P80	BN80A4	135
18.5	207	1.4	75	6200		—			WR 75_75	P80	BN80A4	132
20.1	196	1.9	69	7000		—			WR 86_69	P80	BN80A4	136
20.1	201	3.2	69	8000		—			WR 110_69	P80	BN80A4	140
20.4	162	1.0	45	4540	W63_45	S2	M2SA6	126	W 63_45	P80	BN80B6	127
21.6	166	1.7	64	7000	W86_64	S1	M1LA4	134	W 86_64	P80	BN80A4	135
23.0	148	1.3	60	6200	W75_60	S1	M1LA4	130	W 75_60	P80	BN80A4	131
23.0	162	2.2	40	7000	W86_40	S2	M2SA6	134	W 86_40	P80	BN80B6	135
23.2	175	1.7	60	6040		—			WR 75_60	P80	BN80A4	132
23.2	175	2.2	60	7000		—			WR 86_60	P80	BN80A4	136
24.2	143	1.2	38	4340	W63_38	S2	M2SA6	126	W 63_38	P80	BN80B6	127
24.6	149	2.0	56	7000	W86_56	S1	M1LA4	134	W 86_56	P80	BN80A4	135
27.6	129	1.7	50	5960	W75_50	S1	M1LA4	130	W 75_50	P80	BN80A4	131
30	128	2.7	46	7000	W86_46	S1	M1LA4	134	W 86_46	P80	BN80A4	135
31	115	1.3	45	4140	W63_45	S1	M1LA4	126	W 63_45	P80	BN80A4	127
31	136	2.2	45	5580		—			WR 75_45	P80	BN80A4	132
31	133	2.9	45	7000		—			WR 86_45	P80	BN80A4	136
35	110	2.3	40	5610	W75_40	S1	M1LA4	130	W 75_40	P80	BN80A4	131
35	114	2.9	40	7000	W86_40	S1	M1LA4	134	W 86_40	P80	BN80A4	135
36	101	1.5	38	3950	W63_38	S1	M1LA4	126	W 63_38	P80	BN80A4	127
40	105	3.3	23	7000	W86_23	S2	M2SA6	134	W 86_23	P80	BN80B6	135
46	84	1.9	30	3700	W63_30	S1	M1LA4	126	W 63_30	P80	BN80A4	127
46	88	3.1	30	5150	W75_30	S1	M1LA4	130	W 75_30	P80	BN80A4	131
46	95	2.9	30	4950		—			WR 75_30	P80	BN80A4	132
49	76	1.0	28	2170	VF 49_28	P71	K71C4	120	VF 49_28	P80	BN80A4	120
55	76	3.3	25	4880	W75_25	S1	M1LA4	130	W 75_25	P80	BN80A4	131
58	69	0.9	24	2080	VF 49_24	P71	K71C4	120	VF 49_24	P80	BN80A4	120
58	71	2.2	24	3480	W63_24	S1	M1LA4	126	W 63_24	P80	BN80A4	127
66	62	1.1	14	1960		—			VF 49_14	P80	BN80B6	120
73	59	2.6	19	3260	W63_19	S1	M1LA4	126	W 63_19	P80	BN80A4	127
77	53	1.1	18	1930	VF 49_18	P71	K71C4	120	VF 49_18	P80	BN80A4	120
92	47	1.4	10	1800		—			VF 49_10	P80	BN80B6	120
92	47	3.2	15	3050	W63_15	S1	M1LA4	126	W 63_15	P80	BN80A4	127
99	43	1.5	14	1810	VF 49_14	P71	K71C4	120	VF 49_14	P80	BN80A4	120
115	39	3.6	12	2850	W63_12	S1	M1LA4	126	W 63_12	P80	BN80A4	127
117	35	1.3	24	1800	VF 49_24	P71	K71B2	120	VF 49_24	P71	BN71B2	120
131	35	3.7	7	2700	W63_7	S2	M2SA6	126	W 63_7	P80	BN80B6	127
138	32	1.8	10	1650	VF 49_10	P71	K71C4	120	VF 49_10	P80	BN80A4	120
141	30	1.0	20	1490	VF 44_20	P71	K71B2	114	VF 44_20	P71	BN71B2	114
156	28	1.6	18	1650	VF 49_18	P71	K71B2	120	VF 49_18	P71	BN71B2	120
197	23	2.4	7	1480	VF 49_7	P71	K71C4	120	VF 49_7	P80	BN80A4	120
281	16	1.4	10	1210	VF 44_10	P71	K71B2	114	VF 44_10	P71	BN71B2	114
281	16	2.7	10	1390	VF 49_10	P71	K71B2	120	VF 49_10	P71	BN71B2	120
401	12	1.9	7	1080	VF 44_7	P71	K71B2	114	VF 44_7	P71	BN71B2	114

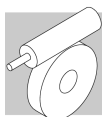
0.75 кВт

0.29	4983	1.3	3200	34500	—	VF/VF 130/210_3200	P90	BN90S6	164
0.29	4733	1.9	3200	52000	—	VF/VF 130/250_3200	P90	BN90S6	170
0.36	4783	1.4	2560	34500	—	VF/VF 130/210_2560	P90	BN90S6	164
0.36	4584	2.0	2560	52000	—	VF/VF 130/250_2560	P90	BN90S6	170

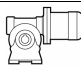
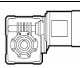
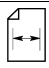

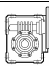
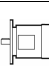
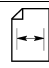


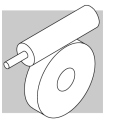
0.75 кВт

n_2 МИН ⁻¹	M_2 Нм	S	i	R_{n2} H						IEC 		
0.44	3929	1.1	3200	19500	—	—	—	W/VF 86/185_3200	P80	BN80B4	159	
0.50	4584	1.0	1840	19500	—	—	—	W/VF 86/185_1840	P90	BN90S6	159	
0.50	4011	1.6	1840	34500	—	—	—	VF/VF 130/210_1840	P90	BN90S6	164	
0.50	4154	2.2	1840	52000	—	—	—	VF/VF 130/250_1840	P90	BN90S6	170	
0.55	3798	1.1	2560	19500	—	—	—	W/VF 86/185_2560	P80	BN80B4	159	
0.76	3201	1.3	1840	19500	—	—	—	W/VF 86/185_1840	P80	BN80B4	159	
0.88	2865	1.5	1600	19500	—	—	—	W/VF 86/185_1600	P80	BN80B4	159	
1.0	2722	1.6	920	19500	—	—	—	W /VF 86/185_920	P90	BN90S6	159	
1.2	2087	0.9	1200	13800	—	—	—	W/VF 63/130_1200	P80	BN80B4	147	
1.2	2087	2.0	1200	19500	—	—	—	W/VF 86/185_1200	P80	BN80B4	159	
1.3	2525	1.1	690	16000	—	—	—	W /VF 86/150_690	P90	BN90S6	153	
1.5	1817	1.0	960	13800	—	—	—	W /VF 63/130_960	P80	BN80B4	147	
1.5	2118	1.2	920	16000	—	—	—	W /VF 86/150_920	P80	BN80B4	153	
1.5	1977	2.1	920	19500	—	—	—	W /VF 86/185_920	P80	BN80B4	159	
1.7	2142	1.3	529	16000	—	—	—	W /VF 86/150_529	P90	BN90S6	153	
1.8	1760	2.4	800	19500	—	—	—	W /VF 86/185_800	P80	BN80B4	159	
1.8	1516	1.2	760	13800	—	—	—	W /VF 63/130_760	P80	BN80B4	147	
2.0	1765	1.5	690	16000	—	—	—	W /VF 86/150_690	P80	BN80B4	153	
2.3	1228	1.5	600	13800	—	—	—	W /VF 63/130_600	P80	BN80B4	147	
2.3	1381	3.0	600	19500	—	—	—	W /VF 86/185_600	P80	BN80B4	159	
2.6	1489	1.7	529	16000	—	—	—	W /VF 86/150_529	P80	BN80B4	153	
3.0	1294	2.0	460	16000	—	—	—	W /VF 86/150_460	P80	BN80B4	153	
3.1	1144	0.9	300	13800	—	—	—	VFR 130_300	P90	BN90S6	144	
3.1	1167	1.2	300	16000	—	—	—	VFR 150_300	P90	BN90S6	150	
3.1	1168	2.1	300	19500	—	—	—	VFR 185_300	P90	BN90S6	156	
3.5	921	1.1	400	8000	—	—	—	VF/W 49/110_400	P80	BN80B4	141	
3.5	900	2.0	400	13800	—	—	—	W /VF 63/130_400	P80	BN80B4	147	
3.8	1009	1.2	240	13800	—	—	—	VFR 130_240	P90	BN90S6	144	
3.8	1009	1.7	240	16000	—	—	—	VFR 150_240	P90	BN90S6	150	
3.8	1009	2.8	240	19500	—	—	—	VFR 185_240	P90	BN90S6	156	
4.1	1024	2.5	345	16000	—	—	—	W /VF 86/150_345	P80	BN80B4	153	
4.7	813	1.1	300	13800	—	—	—	VFR 130_300	P80	BN80B4	144	
4.7	737	1.4	300	8000	—	—	—	VF/W 49/110_300	P80	BN80B4	141	
4.7	890	2.9	300	16000	—	—	—	W /VF 86/150_300	P80	BN80B4	153	
4.8	882	2.2	192	16000	—	—	—	VFR 150_192	P90	BN90S6	150	
5.0	716	2.5	280	13800	—	—	—	W /VF 63/130_280	P80	BN80B4	147	
5.5	785	1.0	168	8000	—	—	—	WR 110_168	P90	BN90S6	140	
5.5	798	2.4	168	16000	—	—	—	VFR 150_168	P90	BN90S6	150	
5.8	700	1.6	240	13800	—	—	—	VFR 130_240	P80	BN80B4	144	
6.1	612	1.6	230	8000	—	—	—	VF/W 49/110_230	P80	BN80B4	141	
6.7	677	1.2	138	8000	—	—	—	WR 110_138	P90	BN90S6	140	
6.7	688	2.2	138	13800	—	—	—	VFR 130_138	P90	BN90S6	144	
6.7	688	3.2	138	16000	—	—	—	VFR 150_138	P90	BN90S6	150	
7.3	589	1.1	192	8000	—	—	—	WR 110_192	P80	BN80B4	140	
7.3	599	2.0	192	13800	—	—	—	VFR 130_192	P80	BN80B4	144	
8.3	541	1.3	168	8000	—	—	—	WR 110_168	P80	BN80B4	140	
8.3	550	2.2	168	13800	—	—	—	VFR 130_168	P80	BN80B4	144	
9.2	444	1.1	100	8000	W110_100	S2	M2SB6	138	W 110_100	P90	BN90S6	139
9.2	459	1.7	100	13200	—	—	—	VF 130_100	P90	BN90S6	142	
10.1	445	0.9	138	7000	—	—	—	WR 86_138	P80	BN80B4	136	
10.1	466	1.5	138	8000	—	—	—	WR 110_138	P80	BN80B4	140	
10.1	473	2.9	138	13800	—	—	—	VFR 130_138	P80	BN80B4	144	

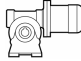
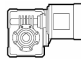


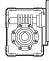




0.75 кВт

N_2 МН ⁻¹	M_2 Нм	S	i	R_{n2} H						IEC 		
11.5	411	1.1	80	8000	W110_80	S2	M2SB6	138	W 110_80	P90	BN90S6	139
11.5	399	2.4	80	13200		—			VF 130_80	P90	BN90S6	142
11.7	405	1.0	120	7000		—			WR 86_120	P80	BN80B4	136
11.7	417	1.9	120	8000		—			WR 110_120	P80	BN80B4	140
11.7	411	3.4	120	13800		—			VFR 130_120	P80	BN80B4	144
13.3	403	1.9	69	8000		—			WR 110_69	P90	BN90S6	140
14.0	317	1.5	100	8000	W110_100	S2	M2SA4	138	W 110_100	P80	BN80B4	139
14.4	314	1.0	64	7000	W86_64	S2	M2SB6	134	W 86_64	P90	BN90S6	135
14.4	339	3.1	64	13200		—			VF 130_64	P90	BN90S6	142
15.6	318	1.0	90	6200		—			WR 75_90	P80	BN80B4	132
15.6	308	1.4	90	7000		—			WR 86_90	P80	BN80B4	136
15.6	322	2.6	90	8000		—			WR 110_90	P80	BN80B4	140
16.4	288	1.1	56	7000	W86_56	S2	M2SB6	134	W 86_56	P90	BN90S6	135
16.4	296	2.2	56	8000	W110_56	S2	M2SB6	138	W 110_56	P90	BN90S6	139
17.5	262	1.0	80	7000	W86_80	S2	M2SA4	134	W 86_80	P80	BN80B4	135
17.5	270	1.7	80	8000	W110_80	S2	M2SA4	138	W 110_80	P80	BN80B4	139
18.4	245	1.0	50	6200	W75_50	S2	M2SB6	130	W 75_50	P90	BN90S6	131
18.7	280	1.1	75	5980		—			WR 75_75	P80	BN80B4	132
20.3	265	1.4	69	7000		—			WR 86_69	P80	BN80B4	136
20.3	272	2.4	69	8000		—			WR 110_69	P80	BN80B4	140
20.4	273	1.3	45	6010		—			WR 75_45	P90	BN90S6	132
21.9	223	1.3	64	7000	W86_64	S2	M2SA4	134	W 86_64	P80	BN80B4	135
21.9	229	2.3	64	8000	W110_64	S2	M2SA4	138	W 110_64	P80	BN80B4	139
23.0	212	1.3	40	5930	W75_40	S2	M2SB6	130	W 75_40	P90	BN90S6	131
23.3	200	1.0	60	5960	W75_60	S2	M2SA4	130	W 75_60	P80	BN80B4	131
23.3	236	1.2	60	5640		—			WR 75_60	P80	BN80B4	132
23.3	236	1.6	60	7000		—			WR 86_60	P80	BN80B4	136
23.3	243	2.8	60	8000		—			WR 110_60	P80	BN80B4	140
25.0	201	1.5	56	7000	W86_56	S2	M2SA4	134	W 86_56	P80	BN80B4	135
25.0	206	2.9	56	8000	W110_56	S2	M2SA4	138	W 110_56	P80	BN80B4	139
28.0	174	1.3	50	5670	W75_50	S2	M2SA4	130	W 75_50	P80	BN80B4	131
30	172	2.0	46	7000	W86_46	S2	M2SA4	134	W 86_46	P80	BN80B4	135
30	174	3.4	46	8000	W110_46	S2	M2SA4	138	W 110_46	P80	BN80B4	139
31	154	0.9	45	3860	W63_45	S2	M2SA4	126	W 63_45	P80	BN80B4	127
31	175	1.0	45	3570		—			WR 63_45	P80	BN80B4	128
31	184	1.6	45	5250		—			WR 75_45	P80	BN80B4	132
31	180	2.2	45	7000		—			WR 86_45	P80	BN80B4	136
35	147	1.7	40	5370	W75_40	S2	M2SA4	130	W 75_40	P80	BN80B4	131
35	153	2.2	40	7000	W86_40	S2	M2SA4	134	W 86_40	P80	BN80B4	135
37	136	1.1	38	3700	W63_38	S2	M2SA4	126	W 63_38	P80	BN80B4	127
40	143	2.4	23	7000	W86_23	S2	M2SB6	134	W 86_23	P90	BN90S6	135
47	114	1.4	30	3490	W63_30	S2	M2SA4	126	W 63_30	P80	BN80B4	127
47	129	2.1	30	4680		—			WR 75_30	P80	BN80B4	132
47	118	2.3	30	4950	W75_30	S2	M2SA4	130	W 75_30	P80	BN80B4	131
47	117	3.2	30	7000	W86_30	S2	M2SA4	134	W 86_30	P80	BN80B4	135
56	102	2.4	25	4700	W75_25	S2	M2SA4	130	W 75_25	P80	BN80B4	131
58	96	1.6	24	3290	W63_24	S2	M2SA4	126	W 63_24	P80	BN80B4	127
61	96	3.3	23	7000	W86_23	S2	M2SA4	134	W 86_23	P80	BN80B4	135
70	85	2.9	20	4400	W75_20	S2	M2SA4	130	W 75_20	P80	BN80B4	131
74	79	1.9	19	3100	W63_19	S2	M2SA4	126	W 63_19	P80	BN80B4	127
93	64	2.4	15	2910	W63_15	S2	M2SA4	126	W 63_15	P80	BN80B4	127
100	58	1.1	14	1690		—			VF 49_14	P80	BN80B4	120



0.75 кВт

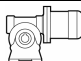
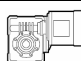


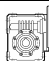


n_2 МИН ⁻¹	M_2 Нм	S	i	R_{n2} H						IEC 		
117	49	1.0	24	1710	VF 49_24	P71	K71C2	120	VF 49_24	P80	BN80A2	120
117	52	2.7	12	2740	W63_12	S2	M2SA4	126	W 63_12	P80	BN80B4	127
131	47	2.7	7	2590	W63_7	S2	M2SB6	126	W 63_7	P90	BN90S6	127
140	43	1.4	10	1540		—			VF 49_10	P80	BN80B4	120
140	44	3.2	10	2600	W63_10	S2	M2SA4	126	W 63_10	P80	BN80B4	127
187	33	3.8	15	2440	W63_15	S1	M1LA2	126	W 63_15	P80	BN80A2	127
200	31	1.8	7	1400		—			VF 49_7	P80	BN80B4	120
200	32	3.8	7	2340	W63_7	S2	M2SA4	126	W 63_7	P80	BN80B4	127
280	22	2.0	10	1340	VF 49_10	P71	K71C2	120	VF 49_10	P80	BN80A2	120
400	16	2.6	7	1200	VF 49_7	P71	K71C2	120	VF 49_7	P80	BN80A2	120

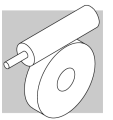
1.1 кВт

0.29	7308	0.9	3200	34500	—				VF/VF 130/210_3200	P90	BN90L6	164
0.29	6942	1.3	3200	52000	—				VF/VF 130/250_3200	P90	BN90L6	170
0.36	7016	0.9	2560	34500	—				VF/VF 130/210_2560	P90	BN90L6	164
0.36	6723	1.4	2560	52000	—				VF/VF 130/250_2560	P90	BN90L6	170
0.44	5283	1.2	3200	34500	—				VF/VF 130/210_3200	P90	BN90S4	164
0.44	5042	1.8	3200	52000	—				VF/VF 130/250_3200	P90	BN90S4	170
0.50	7143	0.9	1840	34500	—				VF/VF 130/210_1840	P90	BN90L6	164
0.50	6093	1.5	1840	52000	—				VF/VF 130/250_1840	P90	BN90L6	170
0.55	4610	1.4	2560	34500	—				VF/VF 130/210_2560	P90	BN90S4	164
0.55	4802	1.9	2560	52000	—				VF/VF 130/250_2560	P90	BN90S4	170
0.76	4694	0.9	1840	19500	—				W /VF 86/185_1840	P90	BN90S4	159
0.76	4832	1.3	1840	34500	—				VF/VF 130/210_1840	P90	BN90S4	164
0.76	4280	2.1	1840	52000	—				VF/VF 130/250_1840	P90	BN90S4	170
0.88	4202	1.0	1600	19500	—				W /VF 86/185_1600	P90	BN90S4	159
1.0	3992	1.1	920	19500	—				W /VF 86/185_920	P90	BN90L6	159
1.2	3061	1.4	1200	19500	—				W /VF 86/185_1200	P90	BN90S4	159
1.5	2899	1.4	920	19500	—				W /VF 86/185_920	P90	BN90S4	159
1.8	2581	1.6	800	19500	—				W /VF 86/185_800	P90	BN90S4	159
2.0	2589	1.0	690	16000	—				W /VF 86/150_690	P90	BN90S4	153
2.3	1801	1.0	600	13800	—				W /VF 63/130_600	P90	BN90S4	147
2.3	2026	2.1	600	19500	—				W /VF 86/185_600	P90	BN90S4	159
2.6	2183	1.2	529	16000	—				W /VF 86/150_529	P90	BN90S4	153
3.0	1898	1.4	460	16000	—				W /VF 86/150_460	P90	BN90S4	153
3.1	1713	1.4	300	19500	—				VFR 185_300	P90	BN90L6	156
3.5	1321	1.4	400	13800	—				W /VF 63/130_400	P90	BN90S4	147
3.5	1441	2.9	400	19500	—				W /VF 86/185_400	P90	BN90S4	159
3.8	1480	1.1	240	16000	—				VFR 150_240	P90	BN90L6	150
3.8	1480	1.9	240	19500	—				VFR 185_240	P90	BN90L6	156
4.1	1501	1.7	345	16000	—				W /VF 86/150_345	P90	BN90S4	153
4.7	1222	1.1	300	16000	—				VFR 150_300	P90	BN90S4	150
4.7	1238	1.9	300	19500	—				VFR 185_300	P90	BN90S4	156
4.7	1306	2.0	300	16000	—				W /VF 86/150_300	P90	BN90S4	153
4.8	1272	1.0	192	13800	—				VFR 130_192	P90	BN90L6	144
5.0	1051	1.7	280	13800	—				W /VF 63/130_280	P90	BN90S4	147
5.8	1026	1.1	240	13800	—				VFR 130_240	P90	BN90S4	144
5.8	1044	1.5	240	16000	—				VFR 150_240	P90	BN90S4	150
5.8	1063	2.6	240	19500	—				VFR 185_240	P90	BN90S4	156
6.2	1064	2.4	225	16000	—				W /VF 86/150_225	P90	BN90S4	153
6.7	1008	1.5	138	13800	—				VFR 130_138	P90	BN90L6	144

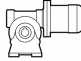
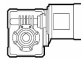



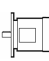
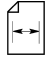


1.1 кВт

n_2 МНН ⁻¹	M_2 Нм	S	i	R_{n2} Н						IEC 			
6.7	1008	2.2	138	16000		—				VFR 150_138	P90	BN90L6	150
7.0	960	2.7	200	16000		—				W/VF 86/150_200	P90	BN90S4	153
7.3	879	1.4	192	13800		—				VFR 130_192	P90	BN90S4	144
7.3	893	1.9	192	16000		—				VFR 150_192	P90	BN90S4	150
7.7	891	1.0	120	8000		—				WR 110_120	P90	BN90L6	140
7.8	878	3.4	180	19500		—				VFR 185_180	P90	BN90S4	156
8.3	807	1.5	168	13800		—				VFR 130_168	P90	BN90S4	144
8.3	819	2.1	168	16000		—				VFR 150_168	P90	BN90S4	150
9.2	674	1.2	100	13200		—				VF 130_100	P90	BN90L6	142
10.1	683	1.0	138	8000		—				WR 110_138	P90	BN90S4	140
10.1	694	1.9	138	13800		—				VFR 130_138	P90	BN90S4	144
10.1	704	2.8	138	16000		—				VFR 150_138	P90	BN90S4	150
10.2	678	1.3	90	8000		—				WR 110_90	P90	BN90L6	140
11.5	585	1.6	80	13200		—				VF 130_80	P90	BN90L6	142
11.7	612	1.3	120	8000		—				WR 110_120	P90	BN90S4	140
11.7	603	2.3	120	13800		—				VFR 130_120	P90	BN90S4	144
11.7	612	3.3	120	16000		—				VFR 150_120	P90	BN90S4	150
14.0	465	1.0	100	8000	W110_100	S2	M2SB4	138		W 110_100	P90	BN90S4	139
14.0	525	1.1	100	12600		—				VF 130_100	P90	BN90S4	142
15.6	473	1.8	90	8000		—				WR 110_90	P90	BN90S4	140
15.6	479	3.1	90	13800		—				VFR 130_90	P90	BN90S4	144
17.5	396	1.2	80	8000	W110_80	S2	M2SB4	138		W 110_80	P90	BN90S4	139
17.5	408	2.2	80	12600		—				VF 130_80	P90	BN90S4	142
20.0	362	1.0	46	7000	W86_46	S3	M3SA6	134		W 86_46	P90	BN90L6	135
20.0	383	3.0	46	13200		—				VF 130_46	P90	BN90L6	142
20.3	388	1.0	69	7000		—				WR 86_69	P90	BN90S4	136
20.3	399	1.6	69	8000		—				WR 110_69	P90	BN90S4	140
20.3	393	3.3	69	13800		—				VFR 130_69	P90	BN90S4	144
21.9	336	1.6	64	8000	W110_64	S2	M2SB4	138		W 110_64	P90	BN90S4	139
21.9	341	2.7	64	12600		—				VF 130_64	P90	BN90S4	142
23.0	324	1.1	40	7000	W86_40	S3	M3SA6	134		W 86_40	P90	BN90L6	135
23.3	347	1.1	60	7000		—				WR 86_60	P90	BN90S4	136
23.3	356	1.9	60	8000		—				WR 110_60	P90	BN90S4	140
25.0	294	1.0	56	7000	W86_56	S2	M2SB4	134		W 86_56	P90	BN90S4	135
25.0	303	2.0	56	8000	W110_56	S2	M2SB4	138		W 110_56	P90	BN90S4	139
25.0	307	3.1	56	12600		—				VF 130_56	P90	BN90S4	142
30	252	1.3	46	7000	W86_46	S2	M2SB4	134		W 86_46	P90	BN90S4	135
30	255	2.3	46	8000	W110_46	S2	M2SB4	138		W 110_46	P90	BN90S4	139
31	270	1.1	45	5010		—				WR 75_45	P90	BN90S4	132
31	263	1.5	45	7000		—				WR 86_45	P90	BN90S4	136
31	270	2.6	45	8000		—				WR 110_45	P90	BN90S4	140
35	216	1.2	40	4980	W75_40	S2	M2SB4	130		W 75_40	P90	BN90S4	131
35	225	1.5	40	7000	W86_40	S2	M2SB4	134		W 86_40	P90	BN90S4	135
35	228	2.9	40	8000	W110_40	S2	M2SB4	138		W 110_40	P90	BN90S4	139
37	217	1.2	37.5	4790		—				WR 75_37.5	P90	BN90S4	132
40	210	1.6	23	7000	W86_23	S3	M3SA6	134		W 86_23	P90	BN90L6	135
41	207	1.7	34.5	7000		—				WR 86_34.5	P90	BN90S4	136
47	167	1.0	30	3130	W63_30	S2	M2SB4	126		W 63_30	P90	BN90S4	127
47	189	1.5	30	4530		—				WR 75_30	P90	BN90S4	132
47	173	1.6	30	4640	W75_30	S2	M2SB4	130		W 75_30	P90	BN90S4	131
47	185	1.9	30	7000		—				WR 86_30	P90	BN90S4	136
47	171	2.2	30	7000	W86_30	S2	M2SB4	134		W 86_30	P90	BN90S4	135



1.1 кВт

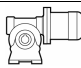
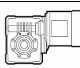
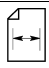

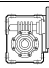
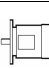

n_2 МИН ⁻¹	M_2 Нм	S	i	R_{n2} H						IEC 		
56	150	1.7	25	4420	W75_25	S2	M2SB4	130	W 75_25	P90	BN90S4	131
58	140	1.1	24	2990	W63_24	S2	M2SB4	126	W 63_24	P90	BN90S4	127
61	142	2.3	23	7000	W86_23	S2	M2SB4	134	W 86_23	P90	BN90S4	135
70	125	2.0	20	4160	W75_20	S2	M2SB4	130	W 75_20	P90	BN90S4	131
70	126	2.5	20	7000	W86_20	S2	M2SB4	134	W 86_20	P90	BN90S4	135
74	115	1.3	19	2840	W63_19	S2	M2SB4	126	W 63_19	P90	BN90S4	127
93	93	1.6	15	2690	W63_15	S2	M2SB4	126	W 63_15	P90	BN90S4	127
93	96	2.6	15	3850	W75_15	S2	M2SB4	130	W 75_15	P90	BN90S4	131
93	96	3.4	15	6820	W86_15	S2	M2SB4	134	W 86_15	P90	BN90S4	135
117	77	1.8	12	2550	W63_12	S2	M2SB4	126	W 63_12	P90	BN90S4	127
140	65	2.2	10	2440	W63_10	S2	M2SB4	126	W 63_10	P90	BN90S4	127
140	66	3.5	10	3420	W75_10	S2	M2SB4	130	W 75_10	P90	BN90S4	131
187	48	2.6	15	2330	W63_15	S2	M2SA2	126	W 63_15	P80	BN80B2	127
200	44	1.1	14	1370		—			VF 49_14	P80	BN80B2	120
200	46	2.6	7	2210	W63_7	S2	M2SB4	126	W 63_7	P90	BN90S4	127
233	39	3.2	12	2190	W63_12	S2	M2SA2	126	W 63_12	P80	BN80B2	127
280	32	1.4	10	1250		—			VF 49_10	P80	BN80B2	120
280	33	3.8	10	2080	W63_10	S2	M2SA2	126	W 63_10	P80	BN80B2	127
400	23	1.8	7	1130		—			VF 49_7	P80	BN80B2	120

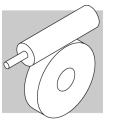
1.5 кВт

0.29	9266	1.0	3200	52000	—	VF/VF 130/250_3200	P100	BN100LA6	170
0.37	8973	1.0	2560	52000	—	VF/VF 130/250_2560	P100	BN100LA6	170
0.44	7152	0.9	3200	34500	—	VF/VF 130/210_3200	P90	BN90LA4	164
0.44	6827	1.3	3200	52000	—	VF/VF 130/250_3200	P90	BN90LA4	170
0.51	8132	1.1	1840	52000	—	VF/VF 130/250_1840	P100	BN100LA6	170
0.55	6242	1.0	2560	34500	—	VF/VF 130/210_2560	P90	BN90LA4	164
0.55	6502	1.4	2560	52000	—	VF/VF 130/250_2560	P90	BN90LA4	170
0.77	6543	1.0	1840	34500	—	VF/VF 130/210_1840	P90	BN90LA4	164
0.77	5795	1.6	1840	52000	—	VF/VF 130/250_1840	P90	BN90LA4	170
1.0	4907	1.3	920	34500	—	VF/VF 130/210_920	P100	BN100LA6	164
1.0	4907	1.9	920	52000	—	VF/VF 130/250_920	P100	BN100LA6	170
1.2	4145	1.0	1200	19500	—	W /VF 86/185_1200	P90	BN90LA4	159
1.2	4633	1.4	800	34500	—	VF/VF 130/210_800	P100	BN100LA6	164
1.2	4877	1.9	800	52000	—	VF/VF 130/250_800	P100	BN100LA6	170
1.5	3926	1.1	920	19500	—	W /VF 86/185_920	P90	BN90LA4	159
1.6	3932	1.7	600	34500	—	VF/VF 130/210_600	P100	BN100LA6	164
1.6	3932	2.3	600	52000	—	VF/VF 130/250_600	P100	BN100LA6	170
1.8	3495	1.2	800	19500	—	W /VF 86/185_800	P90	BN90LA4	159
2.4	2743	1.5	600	19500	—	W /VF 86/185_600	P90	BN90LA4	159
2.4	2926	2.2	400	34500	—	VF/VF 130/210_400	P100	BN100LA6	164
2.4	2865	3.2	400	52000	—	VF/VF 130/250_400	P100	BN100LA6	170
2.7	2956	0.9	529	16000	—	W /VF 86/150_529	P90	BN90LA4	153
3.1	2570	1.0	460	16000	—	W /VF 86/150_460	P90	BN90LA4	153
3.1	2286	1.0	300	19500	—	VFR 185_300	P100	BN100LA6	156
3.1	2240	1.6	300	34500	—	VFR 210_300	P100	BN100LA6	162
3.1	2377	2.2	300	52000	—	VFR 250_300	P100	BN100LA6	168
3.4	2134	3.0	280	34500	—	VF/VF 130/210_280	P100	BN100LA6	164
3.5	1788	1.0	400	13800	—	W /VF 63/130_400	P90	BN90LA4	147
3.5	1951	2.2	400	19500	—	W /VF 86/185_400	P90	BN90LA4	159
3.9	1975	0.9	240	16000	—	VFR 150_240	P100	BN100LA6	150

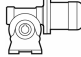
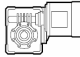


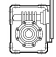
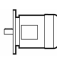
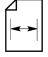


1.5 кВт

n_2 МИН ⁻¹	M_2 Нм	S	i	R_{n2} H						IEC			
3.9	1975	1.4	240	19500		—				VFR 185_240	P100	BN100LA6	156
3.9	1975	2.2	240	34500		—				VFR 210_240	P100	BN100LA6	162
3.9	2048	2.8	240	52000		—				VFR 250_240	P100	BN100LA6	168
4.1	2033	1.3	345	16000		—				W /VF 86/150_345	P90	BN90LA4	153
4.7	1676	1.4	300	19500		—				VFR 185_300	P90	BN90LA4	156
4.7	1768	1.5	300	16000		—				W /VF 86/150_300	P90	BN90LA4	153
4.9	1726	1.1	192	16000		—				VFR 150_192	P100	BN100LA6	150
5.0	1422	1.3	280	13800		—				W /VF 63/130_280	P90	BN90LA4	147
5.0	1479	2.8	280	19500		—				W /VF 86/185_280	P90	BN90LA4	159
5.2	1646	2.0	180	19500		—				VFR 185_180	P100	BN100LA6	156
5.2	1481	3.3	180	34500		—				VFR 210_180	P100	BN100LA6	162
5.6	1536	0.9	168	13800		—				VFR 130_168	P100	BN100LA6	144
5.9	1414	1.1	240	16000		—				VFR 150_240	P90	BN90LA4	150
5.9	1439	1.9	240	19500		—				VFR 185_240	P90	BN90LA4	156
6.3	1440	1.8	225	16000		—				W /VF 86/150_225	P90	BN90LA4	153
7.1	1300	2.0	200	16000		—				W /VF 86/150_200	P90	BN90LA4	153
7.3	1190	1.0	192	13800		—				VFR 130_192	P90	BN90LA4	144
7.3	1209	1.4	192	16000		—				VFR 150_192	P90	BN90LA4	150
7.8	1189	2.5	180	19500		—				VFR 185_180	P90	BN90LA4	156
8.4	1092	1.1	168	13800		—				VFR 130_168	P90	BN90LA4	144
8.4	1109	1.6	168	16000		—				VFR 150_168	P90	BN90LA4	150
9.4	930	1.2	100	15500		—				VF 150_100	P100	BN100LA6	148
9.4	945	2.1	100	19500		—				VF 185_100	P100	BN100LA6	154
9.4	1021	3.2	150	16000		—				VFR 185_150	P90	BN90LA4	156
10.2	939	1.4	138	13800		—				VFR 130_138	P90	BN90LA4	144
10.2	953	2.1	138	16000		—				VFR 150_138	P90	BN90LA4	150
10.4	905	1.0	90	8000		—				WR 110_90	P100	BN100LA6	140
10.4	1001	3.2	90	19500		—				VFR 185_90	P100	BN100LA6	156
11.8	829	1.0	120	8000		—				WR 110_120	P90	BN90LA4	140
11.8	780	1.2	80	13200		—				VF 130_80	P100	BN100LA6	142
11.8	792	1.7	80	15500		—				VF 150_80	P100	BN100LA6	148
11.8	817	1.7	120	13800		—				VFR 130_120	P90	BN90LA4	144
11.8	829	2.4	120	16000		—				VFR 150_120	P90	BN90LA4	150
11.8	805	3.0	80	19000		—				VF 185_80	P100	BN100LA6	154
13.6	789	1.0	69	8000		—				WR 110_69	P100	BN100LA6	140
13.6	778	1.9	69	13800		—				VFR 130_69	P100	BN100LA6	144
13.6	778	2.6	69	16000		—				VFR 150_69	P100	BN100LA6	150
14.7	673	2.2	64	15500		—				VF 150_64	P100	BN100LA6	148
15.7	640	1.3	90	8000		—				WR 110_90	P90	BN90LA4	140
15.7	649	2.3	90	13800		—				VFR 130_90	P90	BN90LA4	144
15.7	658	3.0	90	16000		—				VFR 150_90	P90	BN90LA4	150
16.8	580	1.1	56	8000	W110_56	S3	M3LA6	138		W 110_56	P100	BN100LA6	139
16.8	597	1.8	56	13200		—				VF 130_56	P100	BN100LA6	142
16.8	606	2.5	56	15500		—				VF 150_56	P100	BN100LA6	148
17.6	553	1.6	80	12600		—				VF 130_80	P90	BN90LA4	142
20.4	540	1.2	69	8000		—				WR 110_69	P90	BN90LA4	140
20.4	498	1.3	46	8000	W110_46	S3	M3LA6	138		W 110_46	P100	BN100LA6	139
20.4	533	2.4	69	13800		—				VFR 130_69	P90	BN90LA4	144
20.4	519	3.4	46	15500		—				VF 150_46	P100	BN100LA6	148
20.4	540	3.4	69	16000		—				VFR 150_69	P90	BN90LA4	150
22.0	455	1.2	64	8000	W110_64	S3	M3SA4	138		W 110_64	P90	BN90LA4	139
22.0	462	2.0	64	12600		—				VF 130_64	P90	BN90LA4	142



1.5 кВт

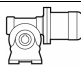
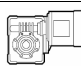
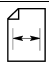

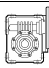
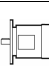

n_2 МИН ⁻¹	M_2 Нм	S	i	R_{n2} Н						IEC 			
23.5	482	1.4	60	8000		—				WR 110_60	P90	BN90LA4	140
23.5	445	2.7	40	13200		—				VF 130_40	P100	BN100LA6	142
23.5	475	2.8	60	13800		—				VFR 130_60	P90	BN90LA4	144
25.2	410	1.5	56	8000	W110_56	S3	M3SA4	138		W 110_56	P90	BN90LA4	139
25.2	415	2.3	56	12600		—				VF 130_56	P90	BN90LA4	142
31	341	1.0	46	7000	W86_46	S3	M3SA4	134		W 86_46	P90	BN90LA4	135
31	346	1.7	46	8000	W110_46	S3	M3SA4	138		W 110_46	P90	BN90LA4	139
31	355	3.0	46	12600		—				VF 130_46	P90	BN90LA4	142
31	357	1.1	45	7000		—				WR 86_45	P90	BN90LA4	136
31	366	1.9	45	8000		—				WR 110_45	P90	BN90LA4	140
35	305	1.1	40	7000	W86_40	S3	M3SA4	134		W 86_40	P90	BN90LA4	135
35	309	2.2	40	8000	W110_40	S3	M3SA4	138		W 110_40	P90	BN90LA4	139
38	293	0.9	37.5	4330		—				WR 75_37.5	P90	BN90LA4	132
38	293	0.9	25	4330	W75_25	S3	M3LA6	130		W 75_25	P100	BN100LA6	131
41	280	1.2	34.5	7000		—				WR 86_34.5	P90	BN90LA4	136
41	280	1.2	23	7000	W86_23	S3	M3LA6	134		W 86_23	P100	BN100LA6	135
47	256	1.1	30	4130		—				WR 75_30	P90	BN90LA4	132
47	235	1.2	30	4270	W75_30	S3	M3SA4	130		W 75_30	P90	BN90LA4	131
47	250	1.4	30	7000		—				WR 86_30	P90	BN90LA4	136
47	232	1.6	30	7000	W86_30	S3	M3SA4	134		W 86_30	P90	BN90LA4	135
47	235	3.0	30	8000	W110_30	S3	M3SA4	138		W 110_30	P90	BN90LA4	139
56	203	1.2	25	4100	W75_25	S3	M3SA4	130		W 75_25	P90	BN90LA4	131
61	192	1.7	23	7000	W86_23	S3	M3SA4	134		W 86_23	P90	BN90LA4	135
61	194	2.8	23	8000	W110_23	S3	M3SA4	138		W 110_23	P90	BN90LA4	139
71	169	1.5	20	3880	W75_20	S3	M3SA4	130		W 75_20	P90	BN90LA4	131
71	171	1.9	20	7000	W86_20	S3	M3SA4	134		W 86_20	P90	BN90LA4	135
71	171	3.3	20	8000	W110_20	S3	M3SA4	138		W 110_20	P90	BN90LA4	139
74	156	1.0	19	2550		—				W 63_19	P90	BN90LA4	127
94	126	1.2	15	2450		—				W 63_15	P90	BN90LA4	127
94	130	1.9	15	3630	W75_15	S3	M3SA4	130		W 75_15	P90	BN90LA4	131
94	131	2.4	15	6520		—				WR 86_15	P90	BN90LA4	136
94	130	2.5	15	6610	W86_15	S3	M3SA4	134		W 86_15	P90	BN90LA4	135
118	104	1.4	12	2340		—				W 63_12	P90	BN90LA4	127
134	94	2.2	7	3150	W75_7	S3	M3LA6	130		W 75_7	P100	BN100LA6	131
141	87	1.6	10	2250		—				W 63_10	P90	BN90LA4	127
141	89	2.6	10	3250	W75_10	S3	M3SA4	130		W 75_10	P90	BN90LA4	131
141	89	3.2	10	5850	W86_10	S3	M3SA4	134		W 86_10	P90	BN90LA4	135
187	66	1.9	15	2200	W63_15	S2	M2SB2	126		W 63_15	P90	BN90SA2	127
187	68	3.3	15	3120	W75_15	S2	M2SB2	130		W 75_15	P90	BN90SA2	131
201	63	1.9	7	2060		—				W 63_7	P90	BN90LA4	127
201	64	3.0	7	2920	W75_7	S3	M3SA4	130		W 75_7	P90	BN90LA4	131
201	63	3.9	7	5240	W86_7	S3	M3SA4	134		W 86_7	P90	BN90LA4	135
233	53	2.3	12	2080	W63_12	S2	M2SB2	126		W 63_12	P90	BN90SA2	127
280	45	2.8	10	1980	W63_10	S2	M2SB2	126		W 63_10	P90	BN90SA2	127

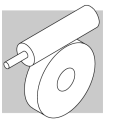
1.85 кВт

0.44	8480	1.1	3200	52000		—				VF/VF 130/250_3200	P90	BN90LB4	170
0.55	8077	1.1	2560	52000		—				VF/VF 130/250_2560	P90	BN90LB4	170
0.76	7198	1.3	1840	52000		—				VF/VF 130/250_1840	P90	BN90LB4	170
1.0	6117	1.1	920	34500		—				VF/VF 130/210_920	P100	BN100LB6	164
1.0	6117	1.5	920	52000		—				VF/VF 130/250_920	P100	BN100LB6	170

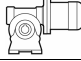
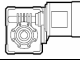


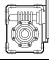
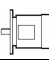
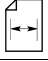


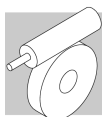
1.85 кВт

n_2 МИН ⁻¹	M_2 Нм	S	i	R_{n2} H						IEC		
1.2	5775	1.1	800	34500	—	—	—	VF/VF 130/210_800	P100	BN100LB6	164	
1.2	6079	1.5	800	52000	—	—	—	VF/VF 130/250_800	P100	BN100LB6	170	
1.6	4901	1.3	600	34500	—	—	—	VF/VF 130/210_600	P100	BN100LB6	164	
1.6	4901	1.9	600	52000	—	—	—	VF/VF 130/250_600	P100	BN100LB6	170	
1.8	4341	1.0	800	19500	—	—	—	W /VF 86/185_800	P90	BN90LB4	159	
2.3	3647	1.8	400	34500	—	—	—	VF/VF 130/210_400	P100	BN100LB6	164	
2.3	3571	2.6	400	52000	—	—	—	VF/VF 130/250_400	P100	BN100LB6	170	
2.3	3407	1.2	600	19500	—	—	—	W /VF 86/185_600	P90	BN90LB4	159	
3.1	2793	1.3	300	34500	—	—	—	VFR 210_300	P100	BN100LB6	162	
3.1	2964	1.8	300	52000	—	—	—	VFR 250_300	P100	BN100LB6	168	
3.3	2660	2.4	280	34500	—	—	—	VF/VF 130/210_280	P100	BN100LB6	164	
3.3	2713	3.4	280	52000	—	—	—	VF/VF 130/250_280	P100	BN100LB6	170	
3.5	2423	1.7	400	19500	—	—	—	W /VF 86/185_400	P90	BN90LB4	159	
3.9	2462	1.1	240	19500	—	—	—	VFR 185_240	P100	BN100LB6	156	
3.9	2462	1.8	240	34500	—	—	—	VFR 210_240	P100	BN100LB6	162	
3.9	2553	2.3	240	52000	—	—	—	VFR 250_240	P100	BN100LB6	168	
4.1	2525	1.0	345	16000	—	—	—	W /VF 86/150_345	P90	BN90LB4	153	
4.7	2082	1.1	300	19500	—	—	—	VFR 185_300	P90	BN90LB4	156	
4.7	2196	1.2	300	16000	—	—	—	W /VF 86/150_300	P90	BN90LB4	153	
4.8	2152	0.9	192	16000	—	—	—	VFR 150_192	P100	BN100LB6	150	
5.0	1767	1.0	280	13800	—	—	—	W /VF 63/130_280	P90	BN90LB4	147	
5.0	1837	2.3	280	19500	—	—	—	W /VF 86/185_280	P90	BN90LB4	159	
5.2	2052	1.6	180	19500	—	—	—	VFR 185_180	P100	BN100LB6	156	
5.2	1847	2.7	180	34500	—	—	—	VFR 210_180	P100	BN100LB6	162	
5.2	2120	3.2	180	52000	—	—	—	VFR 250_180	P100	BN100LB6	168	
5.8	1757	0.9	240	16000	—	—	—	VFR 150_240	P90	BN90LB4	150	
5.8	1787	1.6	240	19500	—	—	—	VFR 185_240	P90	BN90LB4	156	
6.2	1767	3.0	150	34500	—	—	—	VFR 210_150	P100	BN100LB6	162	
6.2	1789	1.5	225	16000	—	—	—	W /VF 86/150_225	P90	BN90LB4	153	
6.7	1678	0.9	138	13800	—	—	—	VFR 130_138	P100	BN100LB6	144	
6.7	1678	1.3	138	16000	—	—	—	VFR 150_138	P100	BN100LB6	150	
7.0	1615	1.6	200	16000	—	—	—	W /VF 86/150_200	P90	BN90LB4	153	
7.3	1502	1.1	192	16000	—	—	—	VFR 150_192	P90	BN90LB4	150	
7.8	1476	2.0	180	19500	—	—	—	VFR 185_180	P90	BN90LB4	156	
8.3	1357	0.9	168	13800	—	—	—	VFR 130_168	P90	BN90LB4	144	
8.3	1378	1.3	168	16000	—	—	—	VFR 150_168	P90	BN90LB4	150	
9.3	1159	1.0	100	15500	—	—	—	VF 150_100	P100	BN100LB6	148	
9.3	1178	1.7	100	19000	—	—	—	VF 185_100	P100	BN100LB6	154	
9.3	1268	2.6	150	19500	—	—	—	VFR 185_150	P90	BN90LB4	156	
10.1	1167	1.2	138	13800	—	—	—	VFR 130_138	P90	BN90LB4	144	
10.1	1184	1.7	138	16000	—	—	—	VFR 150_138	P90	BN90LB4	150	
11.6	973	1.0	80	13200	—	—	—	VF 130_80	P100	BN100LB6	142	
11.6	988	1.4	80	15500	—	—	—	VF 150_80	P100	BN100LB6	148	
11.6	1003	2.4	80	19000	—	—	—	VF 185_80	P100	BN100LB6	154	
11.7	1015	1.4	120	13800	—	—	—	VFR 130_120	P90	BN90LB4	144	
11.7	1030	1.9	120	16000	—	—	—	VFR 150_120	P90	BN90LB4	150	
11.7	1060	3.4	120	19500	—	—	—	VFR 185_120	P90	BN90LB4	156	
13.5	970	1.5	69	13800	—	—	—	VFR 130_69	P100	BN100LB6	144	
13.5	970	2.1	69	16000	—	—	—	VFR 150_69	P100	BN100LB6	150	
14.5	839	1.7	64	15500	—	—	—	VF 150_64	P100	BN100LB6	148	
15.6	795	1.0	90	8000	—	—	—	WR 110_90	P90	BN90LB4	140	
15.6	806	1.9	90	13800	—	—	—	VFR 130_90	P90	BN90LB4	144	

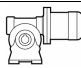
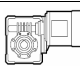
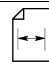



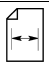


1.85 кВт

n_2 МИН ⁻¹	M_2 Нм	S	i	R_{n2} H						IEC 			
15.6	818	2.4	90	16000		—				VFR 150_90	P90	BN90LB4	150
15.6	863	3.2	90	19500		—				VFR 185_90	P90	BN90LB4	156
16.6	755	2.0	56	15500		—				VF 150_56	P100	BN100LB6	148
17.5	687	1.3	80	12600		—				VF 130_80	P90	BN90LB4	142
20.2	647	2.7	46	15500		—				VF 150_46	P100	BN100LB6	148
20.3	670	1.0	69	8000		—				WR 110_69	P90	BN90LB4	140
20.3	662	2.0	69	13800		—				VFR 130_69	P90	BN90LB4	144
20.3	670	2.8	69	16000		—				VFR 150_69	P90	BN90LB4	150
21.9	565	0.9	64	8000		—				W 110_64	P90	BN90LB4	139
21.9	573	1.6	64	12600		—				VF 130_64	P90	BN90LB4	142
23.3	555	1.3	40	8000	W110_40	S3	M3LB6	138		W 110_40	P100	BN100LB6	139
23.3	562	3.1	40	15500		—				VF 150_40	P100	BN100LB6	148
23.3	598	1.1	60	8000		—				WR 110_60	P90	BN90LB4	140
23.3	591	2.3	60	13800		—				VFR 130_60	P90	BN90LB4	144
23.3	598	3.2	60	16000		—				VFR 150_60	P90	BN90LB4	150
25.0	509	1.2	56	8000		—				W 110_56	P90	BN90LB4	139
25.0	516	1.9	56	12600		—				VF 130_56	P90	BN90LB4	142
30	430	1.4	46	8000		—				W 110_46	P90	BN90LB4	139
30	441	2.4	46	12600		—				VF 130_46	P90	BN90LB4	142
31	416	1.0	30	7000	W86_30	S3	M3LB6	134		W 86_30	P100	BN100LB6	135
31	443	0.9	45	7000		—				WR 86_45	P90	BN90LB4	136
31	454	1.6	45	8000		—				WR 110_45	P90	BN90LB4	140
35	384	1.7	40	8000		—				W 110_40	P90	BN90LB4	139
40	350	1.0	23	7000	W86_23	S3	M3LB6	134		W 86_23	P100	BN100LB6	135
40	354	3.0	23	13200		—				VF 130_23	P100	BN100LB6	142
41	348	1.0	34.5	7000		—				WR 86_34.5	P90	BN90LB4	136
42	339	3.1	69	13800		—				VFR 130_69	P90	BN90SB2	144
47	308	1.1	20	7000	W86_20	S3	M3LB6	134		W 86_20	P100	BN100LB6	135
47	312	3.4	20	13200		—				VF 130_20	P100	BN100LB6	142
47	292	0.9	30	3960		—				W 75_30	P90	BN90LB4	131
47	310	1.1	30	7000		—				WR 86_30	P90	BN90LB4	136
47	288	1.3	30	7000		—				W 86_30	P90	BN90LB4	135
47	318	2.1	30	8000		—				WR 110_30	P90	BN90LB4	140
47	292	2.4	30	8000		—				W 110_30	P90	BN90LB4	139
56	252	1.0	25	3820		—				W 75_25	P90	BN90LB4	131
61	238	1.3	23	7000		—				W 86_23	P90	BN90LB4	135
61	241	2.2	23	8000		—				W 110_23	P90	BN90LB4	139
62	237	1.1	15	3600	W75_15	S3	M3LB6	130		W 75_15	P100	BN100LB6	131
62	234	1.5	15	7000	W86_15	S3	M3LB6	134		W 86_15	P100	BN100LB6	135
67	228	2.6	21	8000		—				WR 110_21	P90	BN90LB4	140
70	209	1.2	20	3650		—				W 75_20	P90	BN90LB4	131
70	212	1.5	20	6960		—				W 86_20	P90	BN90LB4	135
70	212	2.7	20	8000		—				W 110_20	P90	BN90LB4	139
93	163	1.5	10	3280	W75_10	S3	M3LB6	130		W 75_10	P100	BN100LB6	131
93	157	1.0	15	2230		—				W 63_15	P90	BN90LB4	127
93	161	1.6	15	3440		—				W 75_15	P90	BN90LB4	131
93	161	2.1	15	6450		—				W 86_15	P90	BN90LB4	135
117	129	1.1	12	2150		—				W 63_12	P90	BN90LB4	127
133	117	1.8	7	2970	W75_7	S3	M3LB6	130		W 75_7	P100	BN100LB6	131
133	117	2.3	7	5700	W86_7	S3	M3LB6	134		W 86_7	P100	BN100LB6	135
140	109	1.3	10	2090		—				W 63_10	P90	BN90LB4	127
140	111	2.1	10	3100		—				W 75_10	P90	BN90LB4	131

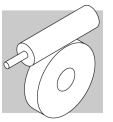


1.85 кВт

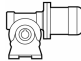
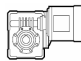
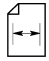

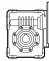

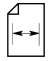
n_2 МИН ⁻¹	M_2 Нм	S	i	R_{n2} H						IEC 	
140	111	2.6	10	5730		—		W 86_10	P90	BN90LB4	135
192	79	1.6	15	2080		—		W 63_15	P90	BN90SB2	127
192	81	2.8	15	3000		—		W 75_15	P90	BN90SB2	131
200	78	1.5	7	1930		—		W 63_7	P90	BN90LB4	127
200	80	2.4	7	2790		—		W 75_7	P90	BN90LB4	131
200	79	3.2	7	5140		—		W 86_7	P90	BN90LB4	135
240	64	2.0	12	1980		—		W 63_12	P90	BN90SB2	127
288	54	2.3	10	1890		—		W 63_10	P90	BN90SB2	127
288	55	3.7	10	2670		—		W 75_10	P90	BN90SB2	131
411	39	2.7	7	1720		—		W 63_7	P90	BN90SB2	127

2.2 кВт

0.44	10013	0.9	3200	52000		—		VF/VF 130/250_3200	P100	BN100LA4	170
0.55	9536	0.9	2560	52000		—		VF/VF 130/250_2560	P100	BN100LA4	170
0.77	8499	1.1	1840	52000		—		VF/VF 130/250_1840	P100	BN100LA4	170
0.88	7629	1.2	1600	52000		—		VF/VF 130/250_1600	P100	BN100LA4	170
1.0	7197	0.9	920	34500		—		VF/VF 130/210_920	P112	BN112M6	164
1.0	7197	1.3	920	52000		—		VF/VF 130/250_920	P112	BN112M6	170
1.2	6258	1.0	1200	34500		—		VF/VF 130/210_1200	P100	BN100LA4	164
1.2	6258	1.4	1200	52000		—		VF/VF 130/250_1200	P100	BN100LA4	170
1.5	5072	1.2	920	34500		—		VF/VF 130/210_920	P100	BN100LA4	164
1.5	5072	1.8	920	52000		—		VF/VF 130/250_920	P100	BN100LA4	170
1.8	4887	1.3	800	34500		—		VF/VF 130/210_800	P100	BN100LA4	164
1.8	5007	1.8	800	52000		—		VF/VF 130/250_800	P100	BN100LA4	170
2.4	4023	1.0	600	19500		—		W /VF 86/185_600	P100	BN100LA4	159
2.4	3844	1.6	600	34500		—		VF/VF 130/210_600	P100	BN100LA4	164
2.4	3934	2.3	600	52000		—		VF/VF 130/250_600	P100	BN100LA4	170
3.1	3286	1.1	300	34500		—		VFR 210_300	P112	BN112M6	162
3.1	3487	1.5	300	52000		—		VFR 250_300	P112	BN112M6	168
3.5	2861	1.5	400	19500		—		W /VF 86/185_400	P100	BN100LA4	159
3.5	2980	2.1	400	34500		—		VF/VF 130/210_400	P100	BN100LA4	164
3.5	2921	3.1	400	52000		—		VF/VF 130/250_400	P100	BN100LA4	170
3.9	2897	1.0	240	19500		—		VFR 185_240	P112	BN112M6	156
3.9	2897	1.5	240	34500		—		VFR 210_240	P112	BN112M6	162
3.9	3004	1.9	240	52000		—		VFR 250_240	P112	BN112M6	168
4.7	2459	0.9	300	19500		—		VFR 185_300	P100	BN100LA4	156
4.7	2459	1.4	300	34500		—		VFR 210_300	P100	BN100LA4	162
4.7	2548	2.0	300	52000		—		VFR 250_300	P100	BN100LA4	168
5.0	2170	1.9	280	19500		—		W /VF 86/185_280	P100	BN100LA4	159
5.0	2170	2.9	280	34500		—		VF/VF 130/210_280	P100	BN100LA4	164
5.6	2291	0.9	168	16000		—		VFR 150_168	P112	BN112M6	150
5.9	2110	1.3	240	19500		—		VFR 185_240	P100	BN100LA4	156
5.9	2110	1.8	240	34500		—		VFR 210_240	P100	BN100LA4	162
5.9	2181	2.5	240	52000		—		VFR 250_240	P100	BN100LA4	168
7.3	1774	1.0	192	16000		—		VFR 150_192	P100	BN100LA4	150
7.8	1690	0.9	120	13800		—		VFR 130_120	P112	BN112M6	144
7.8	1743	1.7	180	19500		—		VFR 185_180	P100	BN100LA4	156
7.8	1717	2.5	180	34500		—		VFR 210_180	P100	BN100LA4	162
7.8	1797	3.5	180	52000		—		VFR 250_180	P100	BN100LA4	168
8.4	1627	1.1	168	16000		—		VFR 150_168	P100	BN100LA4	150
9.4	1386	1.4	100	19000		—		VF 185_100	P112	BN112M6	154

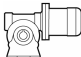
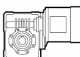


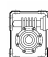
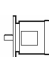
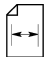


2.2 кВт

n_2 МИН ⁻¹	M_2 Нм	S	i	R_{n2} H						IEC			
9.4	1498	2.2	150	19500	—	—	—	—	—	VFR 185_150	P100	BN100LA4	156
9.4	1498	3.0	150	34500	—	—	—	—	—	VFR 210_150	P100	BN100LA4	162
10.2	1378	1.0	138	13800	—	—	—	—	—	VFR 130_138	P100	BN100LA4	144
10.2	1398	1.4	138	16000	—	—	—	—	—	VFR 150_138	P100	BN100LA4	150
10.4	1468	2.2	90	19500	—	—	—	—	—	VFR 185_90	P112	BN112M6	156
10.4	1448	3.2	90	34500	—	—	—	—	—	VFR 210_90	P112	BN112M6	162
11.8	1162	1.2	80	15500	—	—	—	—	—	VF 150_80	P112	BN112M6	148
11.8	1198	1.2	120	13800	—	—	—	—	—	VFR 130_120	P100	BN100LA4	144
11.8	1216	1.6	120	16000	—	—	—	—	—	VFR 150_120	P100	BN100LA4	150
11.8	1180	2.0	80	19000	—	—	—	—	—	VF 185_80	P112	BN112M6	154
11.8	1252	2.9	120	19500	—	—	—	—	—	VFR 185_120	P100	BN100LA4	156
11.8	1252	4.0	120	34500	—	—	—	—	—	VFR 210_120	P100	BN100LA4	162
13.6	1141	1.3	69	13800	—	—	—	—	—	VFR 130_69	P112	BN112M6	144
13.6	1141	1.8	69	16000	—	—	—	—	—	VFR 150_69	P112	BN112M6	150
14.1	969	1.2	100	14700	—	—	—	—	—	VF 150_100	P100	BN100LA4	148
14.1	969	2.0	100	18000	—	—	—	—	—	VF 185_100	P100	BN100LA4	154
14.7	973	1.1	64	13200	—	—	—	—	—	VF 130_64	P112	BN112M6	142
15.7	952	1.6	90	13800	—	—	—	—	—	VFR 130_90	P100	BN100LA4	144
15.7	966	2.0	90	16000	—	—	—	—	—	VFR 150_90	P100	BN100LA4	150
15.7	952	2.7	60	19000	—	—	—	—	—	VF 185_60	P112	BN112M6	154
15.7	1019	2.7	90	19500	—	—	—	—	—	VFR 185_90	P100	BN100LA4	156
16.8	876	1.2	56	13200	—	—	—	—	—	VF 130_56	P112	BN112M6	142
17.6	811	1.1	80	12600	—	—	—	—	—	VF 130_80	P100	BN100LA4	142
17.6	823	1.5	80	14700	—	—	—	—	—	VF 150_80	P100	BN100LA4	148
17.6	823	2.6	80	18000	—	—	—	—	—	VF 185_80	P100	BN100LA4	154
20.4	751	1.5	46	13200	—	—	—	—	—	VF 130_46	P112	BN112M6	142
20.4	781	1.7	69	13800	—	—	—	—	—	VFR 130_69	P100	BN100LA4	144
20.4	761	2.3	46	15500	—	—	—	—	—	VF 150_46	P112	BN112M6	148
20.4	792	2.3	69	16000	—	—	—	—	—	VFR 150_69	P100	BN100LA4	150
20.9	774	1.1	45	8000	—	—	—	—	—	WR 110_45	P112	BN112M6	140
22.0	677	1.4	64	12600	—	—	—	—	—	VF 130_64	P100	BN100LA4	142
22.0	687	1.9	64	14700	—	—	—	—	—	VF 150_64	P100	BN100LA4	148
23.3	660	1.1	40	8000	W110_40	S3	M3LC6	138	—	W 110_40	P112	BN112M6	139
23.5	706	1.0	60	8000	—	—	—	—	—	WR 110_60	P100	BN100LA4	140
23.5	697	1.9	60	13800	—	—	—	—	—	VFR 130_60	P100	BN100LA4	144
23.5	706	2.7	60	16000	—	—	—	—	—	VFR 150_60	P100	BN100LA4	150
23.5	662	3.4	60	18000	—	—	—	—	—	VF 185_60	P100	BN100LA4	154
25.2	601	1.0	56	8000	W110_56	S3	M3LA4	138	—	W 110_56	P100	BN100LA4	139
25.2	609	1.6	56	12600	—	—	—	—	—	VF 130_56	P100	BN100LA4	142
25.2	617	2.2	56	14200	—	—	—	—	—	VF 150_56	P100	BN100LA4	148
31	507	1.2	46	8000	W110_46	S3	M3LA4	138	—	W 110_46	P100	BN100LA4	139
31	521	2.0	46	12600	—	—	—	—	—	VF 130_46	P100	BN100LA4	142
31	528	2.9	46	14700	—	—	—	—	—	VF 150_46	P100	BN100LA4	148
31	536	1.3	45	8000	—	—	—	—	—	WR 110_45	P100	BN100LA4	140
31	550	3.1	45	16000	—	—	—	—	—	VFR 150_45	P100	BN100LA4	150
35	453	1.5	40	8000	W110_40	S3	M3LA4	138	—	W 110_40	P100	BN100LA4	139
35	453	2.4	40	12600	—	—	—	—	—	VF 130_40	P100	BN100LA4	142
35	459	3.4	40	14700	—	—	—	—	—	VF 150_40	P100	BN100LA4	148
41	416	2.5	23	13200	—	—	—	—	—	VF 130_23	P112	BN112M6	142
47	340	1.1	30	7000	W86_30	S3	M3LA4	134	—	W 86_30	P100	BN100LA4	135
47	344	2.0	30	8000	W110_30	S3	M3LA4	138	—	W 110_30	P100	BN100LA4	139
47	353	3.0	30	12600	—	—	—	—	—	VF 130_30	P100	BN100LA4	142

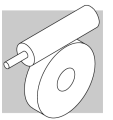


2.2 кВт

n_2 МИН ⁻¹	M_2 Нм	S	i	R_{n2} H						IEC		
61	281	1.1	23	6990	W86_23	S3	M3LA4	134	W 86_23	P100	BN100LA4	135
61	284	1.9	23	8000	W110_23	S3	M3LA4	138	W 110_23	P100	BN100LA4	139
61	284	3.1	23	12600		—			VF 130_23	P100	BN100LA4	142
71	247	1.0	20	3410	W75_20	S3	M3LA4	130	W 75_20	P100	BN100LA4	131
71	250	1.3	20	6730	W86_20	S3	M3LA4	134	W 86_20	P100	BN100LA4	135
71	250	2.3	20	8000	W110_20	S3	M3LA4	138	W 110_20	P100	BN100LA4	139
94	190	1.3	15	3240	W75_15	S3	M3LA4	130	W 75_15	P100	BN100LA4	131
94	190	1.7	15	6270	W86_15	S3	M3LA4	134	W 86_15	P100	BN100LA4	135
94	188	3.2	15	8000	W110_15	S3	M3LA4	138	W 110_15	P100	BN100LA4	139
133	139	1.5	7	2780	W75_7	S3	M3LC6	130	W 75_7	P112	BN112M6	131
133	139	1.9	7	5540	W86_7	S3	M3LC6	134	W 86_7	P112	BN112M6	135
141	131	1.8	10	2940	W75_10	S3	M3LA4	130	W 75_10	P100	BN100LA4	131
141	131	2.2	10	5590	W86_10	S3	M3LA4	134	W 86_10	P100	BN100LA4	135
187	99	2.3	15	2920	W75_15	S3	M3SA2	130	W 75_15	P90	BN90L2	131
187	98	3.0	15	5290	W86_15	S3	M3SA2	134	W 86_15	P90	BN90L2	135
192	94	1.3	15	1980		—			W 63_15	P90	BN90L2	127
201	94	2.0	7	2660	W75_7	S3	M3LA4	130	W 75_7	P100	BN100LA4	131
201	93	2.7	7	5030	W86_7	S3	M3LA4	134	W 86_7	P100	BN100LA4	135
240	76	1.6	12	1890		—			W 63_12	P90	BN90L2	127
281	67	3.0	10	2610	W75_10	S3	M3SA2	130	W 75_10	P90	BN90L2	131
288	64	1.9	10	1820		—			W 63_10	P90	BN90L2	127
401	48	3.6	7	2350	W75_7	S3	M3SA2	130	W 75_7	P90	BN90L2	131
411	46	2.3	7	1660		—			W 63_7	P90	BN90L2	127

3 кВт

0.88	10403	0.9	1600	52000		—			VF/VF 130/250_1600	P100	BN100LB4	170
1.0	9814	0.9	920	52000		—			VF/VF 130/250_920	P132	BN132S6	170
1.2	8534	1.1	1200	52000		—			VF/VF 130/250_1200	P100	BN100LB4	170
1.5	6917	0.9	920	34500		—			VF/VF 130/210_920	P100	BN100LB4	164
1.5	6917	1.3	920	52000		—			VF/VF 130/250_920	P100	BN100LB4	170
1.8	6665	0.9	800	34500		—			VF/VF 130/210_800	P100	BN100LB4	164
1.8	6827	1.3	800	52000		—			VF/VF 130/250_800	P100	BN100LB4	170
2.4	5242	1.2	600	34500		—			VF/VF 130/210_600	P100	BN100LB4	164
2.4	5364	1.7	600	52000		—			VF/VF 130/250_600	P100	BN100LB4	170
3.1	4755	1.1	300	52000		—			VFR 250_300	P132	BN132S6	168
3.5	3901	1.1	400	19500		—			W /VF 86/185_400	P100	BN100LB4	159
3.5	4064	1.6	400	34500		—			VF/VF 130/210_400	P100	BN100LB4	164
3.5	3983	2.3	400	52000		—			VF/VF 130/250_400	P100	BN100LB4	170
3.9	3950	1.1	240	34500		—			VFR 210_240	P132	BN132S6	162
3.9	4096	1.4	240	52000		—			VFR 250_240	P132	BN132S6	168
4.7	3353	1.0	300	34500		—			VFR 210_300	P100	BN100LB4	162
4.7	3475	1.4	300	52000		—			VFR 250_300	P100	BN100LB4	168
5.0	2958	1.4	280	19500		—			W /VF 86/185_280	P100	BN100LB4	159
5.0	2958	2.1	280	34500		—			VF/VF 130/210_280	P100	BN100LB4	164
5.0	3015	3.0	280	52000		—			VF/VF 130/250_280	P100	BN100LB4	170
5.9	2877	1.0	240	19500		—			VFR 185_240	P100	BN100LB4	156
5.9	2877	1.4	240	34500		—			VFR 210_240	P100	BN100LB4	162
5.9	2975	1.8	240	52000		—			VFR 250_240	P100	BN100LB4	168
7.8	2377	1.3	180	19500		—			VFR 185_180	P100	BN100LB4	156
7.8	2341	1.8	180	34500		—			VFR 210_180	P100	BN100LB4	162



3 кВт

n_2 МНН ⁻¹	M_2 Нм	S	i	R_{n2} Н						IEC			
7.8	2450	2.6	180	52000		—				VFR 250_180	P100	BN100LB4	168
9.4	1859	1.6	100	33000		—				VF 210_100	P132	BN132S6	160
9.4	2042	1.6	150	19500		—				VFR 185_150	P100	BN100LB4	156
9.4	2042	2.2	150	34500		—				VFR 210_150	P100	BN100LB4	162
9.4	1920	2.5	100	50000		—				VF 250_100	P132	BN132S6	166
9.4	2042	3.2	150	52000		—				VFR 250_150	P100	BN100LB4	168
10.2	1907	1.0	138	16000		—				VFR 150_138	P100	BN100LB4	150
11.8	1634	0.9	120	13800		—				VFR 130_120	P100	BN100LB4	144
11.8	1658	1.2	120	16000		—				VFR 150_120	P100	BN100LB4	150
11.8	1609	1.5	80	19000		—				VF 185_80	P132	BN132S6	154
11.8	1585	2.1	80	33000		—				VF 210_80	P132	BN132S6	160
11.8	1707	2.1	120	19500		—				VFR 185_120	P100	BN100LB4	156
11.8	1707	2.9	120	34500		—				VFR 210_120	P100	BN100LB4	162
11.8	1634	3.2	80	50000		—				VF 250_80	P132	BN132S6	166
11.8	1731	4.0	120	52000		—				VFR 250_120	P100	BN100LB4	168
14.1	1321	0.9	100	14700		—				VF 150_100	P100	BN100LB4	148
14.1	1321	1.4	100	18000		—				VF 185_100	P100	BN100LB4	154
15.7	1298	1.2	90	13800		—				VFR 130_90	P100	BN100LB4	144
15.7	1317	1.5	90	16000		—				VFR 150_90	P100	BN100LB4	150
15.7	1298	2.0	60	19000		—				VF 185_60	P132	BN132S6	154
15.7	1390	2.0	90	19500		—				VFR 185_90	P100	BN100LB4	156
15.7	1390	2.9	90	34500		—				VFR 210_90	P100	BN100LB4	162
15.7	1280	2.9	60	33000		—				VF 210_60	P132	BN132S6	160
17.6	1122	1.1	80	14700		—				VF 150_80	P100	BN100LB4	148
17.6	1122	1.9	80	18000		—				VF 185_80	P100	BN100LB4	154
20.4	1066	1.2	69	13800		—				VFR 130_69	P100	BN100LB4	144
20.4	1080	1.7	69	16000		—				VFR 150_69	P100	BN100LB4	150
22.0	923	1.0	64	12600		—				VF 130_64	P100	BN100LB4	142
22.0	936	1.4	64	14700		—				VF 150_64	P100	BN100LB4	148
23.5	951	1.4	60	13800		—				VFR 130_60	P100	BN100LB4	144
23.5	963	2.0	60	16000		—				VFR 150_60	P100	BN100LB4	150
23.5	902	2.5	60	18000		—				VF 185_60	P100	BN100LB4	154
25.2	831	1.2	56	12600		—				VF 130_56	P100	BN100LB4	142
25.2	842	1.6	56	14700		—				VF 150_56	P100	BN100LB4	148
28.2	772	3.2	50	18000		—				VF 185_50	P100	BN100LB4	154
31	710	1.5	46	12600		—				VF 130_46	P100	BN100LB4	142
31	720	2.2	46	14700		—				VF 150_46	P100	BN100LB4	148
31	731	1.0	45	8000		—				WR 110_45	P100	BN100LB4	140
31	677	1.1	30	8000		—				W 110_30	P132	BN132S6	139
31	750	2.3	45	16000		—				VFR 150_45	P100	BN100LB4	150
31	741	3.2	30	19000		—				VF 185_30	P132	BN132S6	154
35	618	1.1	40	8000	W110_40	S3	M3LB4	138		W 110_40	P100	BN100LB4	139
35	618	1.8	40	12600		—				VF 130_40	P100	BN100LB4	142
35	626	2.5	40	14700		—				VF 150_40	P100	BN100LB4	148
41	568	1.0	23	8000		—				W 110_23	P132	BN132S6	139
41	568	1.8	23	13200		—				VF 130_23	P132	BN132S6	142
41	575	2.6	23	15500		—				VF 150_23	P132	BN132S6	148
47	469	1.5	30	8000	W110_30	S3	M3LB4	138		W 110_30	P100	BN100LB4	139
47	482	2.2	30	12600		—				VF 130_30	P100	BN100LB4	142
47	488	2.8	30	14700		—				VF 150_30	P100	BN100LB4	148
47	518	2.9	30	16000		—				VFR 150_30	P100	BN100LB4	150
61	388	1.4	23	8000	W110_23	S3	M3LB4	138		W 110_23	P100	BN100LB4	139

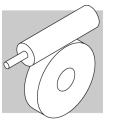


3 кВт

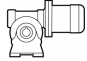
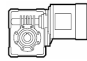


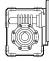
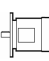
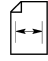
n_2 МИН ⁻¹	M_2 Нм	S	i	R_{n2} H						IEC			
61	388	2.3	23	12600		—				VF 130_23	P100	BN100LB4	142
61	388	3.3	23	14700		—				VF 150_23	P100	BN100LB4	148
71	341	0.9	20	6240	W86_20	S3	M3LB4	134		W 86_20	P100	BN100LB4	135
71	341	1.7	20	8000	W110_20	S3	M3LB4	138		W 110_20	P100	BN100LB4	139
71	341	2.6	20	12600		—				VF 130_20	P100	BN100LB4	142
94	259	1.0	15	2800	W75_15	S3	M3LB4	130		W 75_15	P100	BN100LB4	131
94	259	1.3	15	5890	W86_15	S3	M3LB4	134		W 86_15	P100	BN100LB4	135
94	256	2.3	15	8000	W110_15	S3	M3LB4	138		W 110_15	P100	BN100LB4	139
94	262	3.5	15	11800		—				VF 130_15	P100	BN100LB4	142
124	198	3.4	23	11000		—				VF 130_23	P100	BN100L2	142
141	179	1.3	10	2600	W75_10	S3	M3LB4	130		W 75_10	P100	BN100LB4	131
141	179	1.6	10	5300	W86_10	S3	M3LB4	134		W 86_10	P100	BN100LB4	135
141	177	3.1	10	8000	W110_10	S3	M3LB4	138		W 110_10	P100	BN100LB4	139
191	132	1.7	15	2680	W75_15	S3	M3LA2	130		W 75_15	P100	BN100L2	131
191	131	2.3	15	5070	W86_15	S3	M3LA2	134		W 86_15	P100	BN100L2	135
201	128	1.5	7	2380	W75_7	S3	M3LB4	130		W 75_7	P100	BN100LB4	131
201	127	2.0	7	4780	W86_7	S3	M3LB4	134		W 86_7	P100	BN100LB4	135
286	90	2.3	10	2430	W75_10	S3	M3LA2	130		W 75_10	P100	BN100L2	131
286	90	2.9	10	4510	W86_10	S3	M3LA2	134		W 86_10	P100	BN100L2	135
409	64	2.7	7	2190	W75_7	S3	M3LA2	130		W 75_7	P100	BN100L2	131
409	64	3.5	7	4040	W86_7	S3	M3LA2	134		W 86_7	P100	BN100L2	135

4 кВт

1.5	9157	1.0	920	52000		—				VF/VF 130/250_920	P112	BN112M4	170
1.8	9039	1.0	800	52000		—				VF/VF 130/250_800	P112	BN112M4	170
2.4	6941	0.9	600	34500		—				VF/VF 130/210_600	P112	BN112M4	164
2.4	7102	1.3	600	52000		—				VF/VF 130/250_600	P112	BN112M4	170
3.6	5380	1.2	400	34500		—				VF/VF 130/210_400	P112	BN112M4	164
3.6	5273	1.7	400	52000		—				VF/VF 130/250_400	P112	BN112M4	170
4.0	5404	1.1	240	52000		—				VFR 250_240	P132	BN132MA6	168
4.7	4600	1.1	300	52000		—				VFR 250_300	P112	BN112M4	168
5.1	3917	1.1	280	19500		—				W /VF 86/185_280	P112	BN112M4	159
5.1	3917	1.6	280	34500		—				VF/VF 130/210_280	P112	BN112M4	164
5.1	3992	2.3	280	52000		—				VF/VF 130/250_280	P112	BN112M4	170
5.3	3908	1.3	180	34500		—				VFR 210_180	P132	BN132MA6	162
5.3	4487	1.5	180	52000		—				VFR 250_180	P132	BN132MA6	168
5.9	3809	1.0	240	34500		—				VFR 210_240	P112	BN112M4	162
5.9	3938	1.4	240	52000		—				VFR 250_240	P112	BN112M4	168
7.9	3147	1.0	180	19500		—				VFR 185_180	P112	BN112M4	156
7.9	3099	1.4	180	34500		—				VFR 210_180	P112	BN112M4	162
7.9	3244	1.9	180	52000		—				VFR 250_180	P112	BN112M4	168
9.5	2704	1.2	150	19500		—				VFR 185_150	P112	BN112M4	156
9.5	2704	1.7	150	34500		—				VFR 210_150	P112	BN112M4	162
9.5	2704	2.4	150	52000		—				VFR 250_150	P112	BN112M4	168
9.5	2453	1.2	100	33000		—				VF 210_100	P132	BN132MA6	160
9.5	2533	1.9	100	50000		—				VF 250_100	P132	BN132MA6	166
11.8	2195	0.9	120	16000		—				VFR 150_120	P112	BN112M4	150
11.8	2260	1.6	120	19500		—				VFR 185_120	P112	BN112M4	156
11.8	2260	2.2	120	34500		—				VFR 210_120	P112	BN112M4	162
11.8	2292	3.1	120	52000		—				VFR 250_120	P112	BN112M4	168

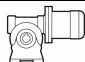
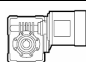


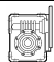

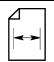


4 кВт

n_2 МИН ⁻¹	M_2 Нм	S	i	R_{n2} H						IEC 	
11.9	2123	1.1	80	19000		—					
11.9	2091	1.6	80	33000		—					
11.9	2155	2.4	80	50000		—					
14.2	1749	1.1	100	18000		—					
15.8	1719	0.9	90	13800		—					
15.8	1743	1.1	90	16000		—					
15.8	1840	1.5	90	19500		—					
15.8	1840	2.2	90	34500		—					
15.8	1888	3.2	90	52000		—					
15.8	1713	1.5	60	19000		—					
15.8	1689	2.2	60	33000		—					
15.8	1737	3.2	60	50000		—					
17.8	1485	1.4	80	18000		—					
20.6	1411	0.9	69	13800		—					
20.6	1429	1.3	69	16000		—					
20.7	1369	1.3	46	15500		—					
21.1	1448	3.4	45	34500		—					
22.2	1240	1.1	64	14700		—					
23.7	1259	1.1	60	13800		—					
23.7	1275	1.5	60	16000		—					
23.7	1194	1.9	60	18000		—					
23.7	1307	2.5	60	19500		—					
23.7	1291	3.6	60	34500		—					
23.8	1174	1.0	40	13200		—					
23.8	1206	3.6	40	33000		—					
25.4	1100	0.9	56	12500		—					
25.4	1115	1.2	56	14700		—					
28.4	1022	2.4	50	18000		—					
31	940	1.1	46	12600		—					
31	953	1.6	46	14700		—					
32	993	1.7	45	16000		—					
32	1017	2.8	45	19500		—					
32	929	1.3	30	13200		—					
32	977	2.5	30	19000		—					
32	965	3.5	30	33000		—					
36	818	1.3	40	12600		—					
36	829	1.9	40	14700		—					
36	769	0.9	80	12600		—					
41	749	1.4	23	13200		—					
41	758	2.0	23	13200		—					
45	641	1.1	64	12600		—					
46	635	1.1	30	8000	W110_30	S3	M3LC4	138			
47	638	1.6	30	12600		—					
47	646	2.1	30	14700		—					
47	686	2.2	30	16000		—					
60	525	1.0	23	8000	W110_23	S3	M3LC4	138			
62	514	1.7	23	12600		—					
62	514	2.5	23	14700		—					
63	485	1.6	46	12600		—					
70	462	1.2	20	8000	W110_20	S3	M3LC4	138			
71	452	2.0	20	12400		—					
93	350	0.9	15	5410	W86_15	S3	M3LC4	134			

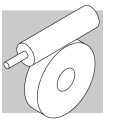


4 кВт

n_2 МИН ⁻¹	M_2 Нм	S	i	R_{n2} Н						IEC 	
93	346	1.7	15	8000	W110_15	S3 M3LC4	138	W 110_15	P112	BN112M4	139
95	347	2.7	15	11400		—		VF 130_15	P112	BN112M4	142
95	350	3.4	10	12700		—		VF 150_10	P132	BN132MA6	148
139	242	1.0	10	2160	W75_10	S3 M3LC4	130	W 75_10	P112	BN112M4	131
139	242	1.2	10	4940	W86_10	S3 M3LC4	134	W 86_10	P112	BN112M4	135
139	239	2.3	10	7840	W110_10	S3 M3LC4	138	W 110_10	P112	BN112M4	139
142	237	3.3	10	10100		—		VF 130_10	P112	BN112M4	142
191	176	1.3	15	2400	W75_15	S3 M3LB2	130	W 75_15	P112	BN112M2	131
191	174	1.7	15	4820	W86_15	S3 M3LB2	134	W 86_15	P112	BN112M2	135
191	174	3.1	15	7380	W110_15	S3 M3LB2	138	W 110_15	P112	BN112M2	139
199	173	1.1	7	1900	W75_7	S3 M3LC4	130	W 75_7	P112	BN112M4	131
199	171	1.5	7	4490	W86_7	S3 M3LC4	134	W 86_7	P112	BN112M4	135
199	171	2.9	7	7040	W110_7	S3 M3LC4	138	W 110_7	P112	BN112M4	139
287	120	1.7	10	2210	W75_10	S3 M3LB2	130	W 75_10	P112	BN112M2	131
287	120	2.2	10	4320	W86_10	S3 M3LB2	134	W 86_10	P112	BN112M2	135
410	85	2.0	7	2010	W75_7	S3 M3LB2	130	W 75_7	P112	BN112M2	131
410	85	2.7	7	3890	W86_7	S3 M3LB2	134	W 86_7	P112	BN112M2	135

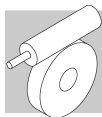
5.5 кВт

2.4	9630	0.9	600	52000	—	VF/VF 130/250_600	P132	BN132S4	170
3.4	7937	1.2	280	52000	—	VF/VF 130/250_280	P132	BN132MB6	170
3.6	7295	0.9	400	34500	—	VF/VF 130/210_400	P132	BN132S4	164
3.6	7149	1.3	400	52000	—	VF/VF 130/250_400	P132	BN132S4	170
5.1	5311	1.2	280	34500	—	VF/VF 130/210_280	P132	BN132S4	164
5.1	5413	1.7	280	52000	—	VF/VF 130/250_280	P132	BN132S4	170
5.3	6203	1.1	180	52000	—	VFR 250_180	P132	BN132MB6	168
6.3	5169	1.0	150	34500	—	VFR 210_150	P132	BN132MB6	162
6.3	5253	1.3	150	52000	—	VFR 250_150	P132	BN132MB6	168
8.0	4202	1.0	180	34500	—	VFR 210_180	P132	BN132S4	162
8.0	4399	1.4	180	52000	—	VFR 250_180	P132	BN132S4	168
9.5	3391	0.9	100	33000	—	VF 210_100	P132	BN132MB6	160
9.5	3502	1.4	100	50000	—	VF 250_100	P132	BN132MB6	166
9.6	3666	1.2	150	34500	—	VFR 210_150	P132	BN132S4	162
9.6	3666	1.8	150	52000	—	VFR 250_150	P132	BN132S4	168
11.8	2890	1.1	80	33000	—	VF 210_80	P132	BN132MB6	160
11.8	2979	1.7	80	50000	—	VF 250_80	P132	BN132MB6	166
12.0	3064	1.6	120	34500	—	VFR 210_120	P132	BN132S4	162
12.0	3108	2.3	120	52000	—	VFR 250_120	P132	BN132S4	168
14.4	2371	1.1	100	31500	—	VF 210_100	P132	BN132S4	160
14.4	2590	1.4	100	19500	—	VFR 185_100	P132	BN132S4	156
14.4	2480	1.5	100	47000	—	VF 250_100	P132	BN132S4	166
15.8	2368	1.1	60	19000	—	VF 185_60	P132	BN132MB6	154
15.8	2334	1.6	60	33000	—	VF 210_60	P132	BN132MB6	160
15.8	2401	2.3	60	50000	—	VF 250_60	P132	BN132MB6	166
16.0	2495	1.6	90	34500	—	VFR 210_90	P132	BN132S4	162
16.0	2561	2.3	90	52000	—	VFR 250_90	P132	BN132S4	168
18.0	2013	1.1	80	18000	—	VF 185_80	P132	BN132S4	154
18.0	2013	1.4	80	31500	—	VF 210_80	P132	BN132S4	160
18.0	2072	1.9	80	47000	—	VF 250_80	P132	BN132S4	166
19.2	2106	1.3	75	19500	—	VFR 185_75	P132	BN132S4	156

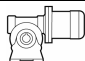
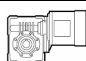


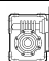

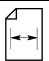


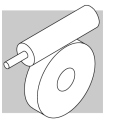
5.5 кВт

n_2 МИН ⁻¹	M_2 Нм	S	i	R_{n2} H						IEC			
20.5	1892	0.9	46	15500	—	—	—	—	—	VF 150_46	P132	BN132MB6	148
21.0	2001	2.4	45	34500	—	—	—	—	—	VFR 210_45	P132	BN132MB6	162
21.0	2051	3.3	45	52000	—	—	—	—	—	VFR 250_45	P132	BN132MB6	168
23.6	1645	1.1	40	15500	—	—	—	—	—	VF 150_40	P132	BN132MB6	148
24.0	1620	1.4	60	18000	—	—	—	—	—	VF 185_60	P132	BN132S4	154
24.0	1598	1.9	60	31500	—	—	—	—	—	VF 210_60	P132	BN132S4	160
24.0	1751	2.7	60	34500	—	—	—	—	—	VFR 210_60	P132	BN132S4	162
24.0	1663	2.7	60	47000	—	—	—	—	—	VF 250_60	P132	BN132S4	166
24.0	1773	4.0	60	52000	—	—	—	—	—	VFR 250_60	P132	BN132S4	168
28.8	1430	1.3	50	15940	—	—	—	—	—	VFR 150_50	P132	BN132S4	150
28.8	1386	1.8	50	18000	—	—	—	—	—	VF 185_50	P132	BN132S4	154
28.8	1477	2.2	50	19500	—	—	—	—	—	VFR 185_50	P132	BN132S4	156
28.8	1386	2.4	50	31500	—	—	—	—	—	VF 210_50	P132	BN132S4	160
28.8	1386	3.2	50	47000	—	—	—	—	—	VF 250_50	P132	BN132S4	166
31	1292	1.2	46	14700	—	—	—	—	—	VF 150_46	P132	BN132S4	148
32	1284	1.0	30	13200	—	—	—	—	—	VF 130_30	P132	BN132MB6	142
32	1362	3.0	45	34500	—	—	—	—	—	VFR 210_45	P132	BN132S4	162
36	1109	1.0	40	12600	—	—	—	—	—	VF 130_40	P132	BN132S4	142
36	1123	1.4	40	14700	—	—	—	—	—	VF 150_40	P132	BN132S4	148
36	1138	2.3	40	18000	—	—	—	—	—	VF 185_40	P132	BN132S4	154
36	1138	3.1	40	31500	—	—	—	—	—	VF 210_40	P132	BN132S4	160
38	1101	1.5	37.5	15400	—	—	—	—	—	VFR 150_37.5	P132	BN132S4	150
38	1149	2.4	37.5	19500	—	—	—	—	—	VFR 185_37.5	P132	BN132S4	156
41	1035	1.0	23	13000	—	—	—	—	—	VF 130_23	P132	BN132MB6	142
41	1048	1.4	23	15300	—	—	—	—	—	VF 150_23	P132	BN132MB6	148
48	864	1.2	30	12600	—	—	—	—	—	VF 130_30	P132	BN132S4	142
48	875	1.6	30	14700	—	—	—	—	—	VF 150_30	P132	BN132S4	148
48	908	2.2	30	18000	—	—	—	—	—	VF 185_30	P132	BN132S4	154
48	908	3.4	30	31500	—	—	—	—	—	VF 210_30	P132	BN132S4	160
58	775	1.9	25	13400	—	—	—	—	—	VFR 150_25	P132	BN132S4	150
58	784	3.3	25	19500	—	—	—	—	—	VFR 185_25	P132	BN132S4	156
63	696	1.3	23	12100	—	—	—	—	—	VF 130_23	P132	BN132S4	142
63	696	1.8	23	14000	—	—	—	—	—	VF 150_23	P132	BN132S4	148
63	692	0.9	15	8000	—	—	—	—	—	W 110_15	P132	BN132MB6	139
72	613	0.9	20	8000	—	—	—	—	—	W 110_20	P132	BN132S4	139
72	613	1.5	20	11700	—	—	—	—	—	VF 130_20	P132	BN132S4	142
72	613	2.1	20	13500	—	—	—	—	—	VF 150_20	P132	BN132S4	148
96	460	1.3	15	8000	—	—	—	—	—	W 110_15	P132	BN132S4	139
96	471	2.0	15	12800	—	—	—	—	—	VF 130_15	P132	BN132S4	142
96	476	2.4	15	12400	—	—	—	—	—	VF 150_15	P132	BN132S4	148
126	359	1.9	23	10400	—	—	—	—	—	VF 130_23	P132	BN132SA2	142
126	359	2.7	23	11800	—	—	—	—	—	VF 150_23	P132	BN132SA2	148
144	317	1.7	10	7330	—	—	—	—	—	W 110_10	P132	BN132S4	139
144	321	2.5	10	9680	—	—	—	—	—	VF 130_10	P132	BN132S4	142
144	321	3.3	10	11000	—	—	—	—	—	VF 150_10	P132	BN132S4	148
193	237	2.3	15	7060	—	—	—	—	—	W 110_15	P132	BN132SA2	139
206	227	2.2	7	6600	—	—	—	—	—	W 110_7	P132	BN132S4	139
206	227	3.3	7	8650	—	—	—	—	—	VF 130_7	P132	BN132S4	142
289	162	3.0	10	6290	—	—	—	—	—	W 110_10	P132	BN132SA2	139
289	164	3.6	10	8110	—	—	—	—	—	VF 130_10	P132	BN132SA2	142
413	115	3.9	7	5640	—	—	—	—	—	W 110_7	P132	BN132SA2	139
413	116	4.8	7	7230	—	—	—	—	—	VF 130_7	P132	BN132SA2	142

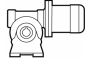
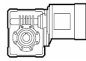
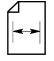
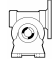
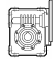
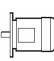
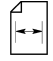


7.5 кВт

n_2 МИН ⁻¹	M_2 Нм	S	i	R_{n2} H						IEC 	
3.6	9749	0.9	400	52000	—	—	—	VF/VF 130/250_400	P132	BN132MA4	170
5.1	7242	0.9	280	34500	—	—	—	VF/VF 130/210_280	P132	BN132MA4	164
5.1	7381	1.2	280	52000	—	—	—	VF/VF 130/250_280	P132	BN132MA4	170
6.4	7088	1.0	150	52000	—	—	—	VFR 250_150	P160	BN160M6	168
8.0	5940	1.0	120	34500	—	—	—	VFR 210_120	P160	BN160M6	162
8.0	5999	1.1	180	52000	—	—	—	VFR 250_180	P132	BN132MA4	168
9.6	4725	1.0	100	50000	—	—	—	VF 250_100	P160	BN160M6	166
9.6	4999	1.3	150	52000	—	—	—	VFR 250_150	P132	BN132MA4	168
10.6	4860	0.9	90	34500	—	—	—	VFR 210_90	P160	BN160M6	162
11.9	4020	1.3	80	50000	—	—	—	VF 250_80	P160	BN160M6	166
12.0	4178	1.2	120	34500	—	—	—	VFR 210_120	P132	BN132MA4	162
12.0	4238	1.7	120	52000	—	—	—	VFR 250_120	P132	BN132MA4	168
14.4	3532	1.0	100	19500	—	—	—	VFR 185_100	P132	BN132MA4	156
14.4	3382	1.1	100	47000	—	—	—	VF 250_100	P132	BN132MA4	166
15.9	3150	1.2	60	33000	—	—	—	VF 210_60	P160	BN160M6	160
16.0	3402	1.2	90	34500	—	—	—	VFR 210_90	P132	BN132MA4	162
16.0	3492	1.7	90	52000	—	—	—	VFR 250_90	P132	BN132MA4	168
18.0	2746	1.1	80	31500	—	—	—	VF 210_80	P132	BN132MA4	160
18.0	2825	1.4	80	47000	—	—	—	VF 250_80	P132	BN132MA4	166
19.2	2872	1.0	75	19500	—	—	—	VFR 185_75	P132	BN132MA4	156
21.2	2700	1.8	45	34500	—	—	—	VFR 210_45	P160	BN160M6	162
21.2	2768	2.5	45	52000	—	—	—	VFR 250_45	P160	BN160M6	168
24.0	2208	1.0	60	18000	—	—	—	VF 185_60	P132	BN132MA4	154
24.0	2179	1.4	60	31500	—	—	—	VF 210_60	P132	BN132MA4	160
24.0	2388	2.0	60	31500	—	—	—	VFR 210_60	P132	BN132MA4	162
24.0	2268	2.0	60	47000	—	—	—	VF 250_60	P132	BN132MA4	166
24.0	2417	2.9	60	52000	—	—	—	VFR 250_60	P132	BN132MA4	168
28.8	1950	1.0	50	14100	—	—	—	VFR 150_50	P132	BN132MA4	150
28.8	1890	1.3	50	18000	—	—	—	VF 185_50	P132	BN132MA4	154
28.8	2014	1.6	50	19500	—	—	—	VFR 185_50	P132	BN132MA4	156
28.8	1890	1.7	50	31500	—	—	—	VF 210_50	P132	BN132MA4	160
28.8	1890	2.4	50	47000	—	—	—	VF 250_50	P132	BN132MA4	166
31	1762	0.9	46	14700	—	—	—	VF 150_46	P132	BN132MA4	148
32	1858	2.2	45	34500	—	—	—	VFR 210_45	P132	BN132MA4	162
32	1880	3.4	45	48800	—	—	—	VFR 250_45	P132	BN132MA4	168
36	1532	1.0	40	14700	—	—	—	VF 150_40	P132	BN132MA4	148
36	1552	1.7	40	18000	—	—	—	VF 185_40	P132	BN132MA4	154
36	1552	2.3	40	31500	—	—	—	VF 210_40	P132	BN132MA4	160
36	1572	3.1	40	47000	—	—	—	VF 250_40	P132	BN132MA4	166
38	1501	1.1	37.5	13200	—	—	—	VFR 150_37.5	P132	BN132MA4	150
38	1567	1.8	37.5	18300	—	—	—	VFR 185_37.5	P132	BN132MA4	156
48	1179	0.9	30	11900	—	—	—	VF 130_30	P132	BN132MA4	142
48	1194	1.1	30	14200	—	—	—	VF 150_30	P132	BN132MA4	148
48	1239	1.6	30	18000	—	—	—	VF 185_30	P132	BN132MA4	154
48	1239	2.5	30	31500	—	—	—	VF 210_30	P132	BN132MA4	160
48	1283	3.0	30	33400	—	—	—	VFR 210_30	P132	BN132MA4	162
48	1253	3.2	30	4440	—	—	—	VF 250_30	P132	BN132MA4	166
58	1057	1.4	25	11000	—	—	—	VFR 150_25	P132	BN132MA4	150
58	1069	2.4	25	16700	—	—	—	VFR 185_25	P132	BN132MA4	156
63	950	0.9	23	11200	—	—	—	VF 130_23	P132	BN132MA4	142
63	950	1.3	23	13200	—	—	—	VF 150_23	P132	BN132MA4	148
64	968	2.3	15	16700	—	—	—	VF 185_15	P160	BN160M6	154



7.5 кВт

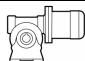
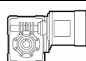


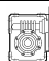

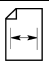
n_2 МИН ⁻¹	M_2 Нм	S	i	R_{n_2} Н						IEC 	
64	968	3.4	15	31500	—	—	VF 210_15	P160	BN160M6	160	
72	836	1.1	20	10800	—	—	VF 130_20	P132	BN132MA4	142	
72	836	1.6	20	12700	—	—	VF 150_20	P132	BN132MA4	148	
96	627	1.0	15	7370	—	—	W 110_15	P132	BN132MA4	139	
96	642	1.4	15	10200	—	—	VF 130_15	P132	BN132MA4	142	
96	649	1.8	15	11700	—	—	VF 150_15	P132	BN132MA4	148	
126	489	1.4	23	9900	—	—	VF 130_23	P132	BN132SB2	142	
126	489	2.0	23	11400	—	—	VF 150_23	P132	BN132SB2	148	
136	467	2.5	7	10200	—	—	VF 150_7	P160	BN160M6	148	
144	433	1.3	10	6720	—	—	W 110_10	P132	BN132MA4	139	
144	438	1.8	10	9150	—	—	VF 130_10	P132	BN132MA4	142	
144	438	2.4	10	10500	—	—	VF 150_10	P132	BN132MA4	148	
193	322	1.7	15	6660	—	—	W 110_15	P132	BN132SB2	139	
206	310	1.6	7	6100	—	—	W 110_7	P132	BN132MA4	139	
206	310	2.4	7	8210	—	—	VF 130_7	P132	BN132MA4	142	
206	313	3.2	7	9400	—	—	VF 150_7	P132	BN132MA4	148	
290	220	2.2	10	5980	—	—	W 110_10	P132	BN132SB2	139	
290	222	2.7	10	7840	—	—	VF 130_10	P132	BN132SB2	142	
414	156	2.9	7	5380	—	—	W 110_7	P132	BN132SB2	139	
414	157	3.5	7	7010	—	—	VF 130_7	P132	BN132SB2	142	

9.2 кВт

5.1	9054	1.0	280	52000	—	—	VF/VF 130/250_280	P132	BN132MB4	170
9.6	6132	1.1	150	52000	—	—	VFR 250_150	P132	BN132MB4	168
12.0	5198	1.3	120	52000	—	—	VFR 250_120	P132	BN132MB4	168
14.4	4149	0.9	100	47000	—	—	VF 250_100	P132	BN132MB4	166
16.0	4173	1.0	90	34500	—	—	VFR 210_90	P132	BN132MB4	162
16.0	4283	1.4	90	52000	—	—	VFR 250_90	P132	BN132MB4	168
18.0	3368	0.9	80	31500	—	—	VF 210_80	P132	BN132MB4	160
18.0	3466	1.1	80	47000	—	—	VF 250_80	P132	BN132MB4	166
24.0	2672	1.1	60	31500	—	—	VF 210_60	P132	BN132MB4	160
24.0	2929	1.6	60	34500	—	—	VFR 210_60	P132	BN132MB4	162
24.0	2782	1.6	60	47000	—	—	VF 250_60	P132	BN132MB4	166
24.0	2965	2.4	60	51900	—	—	VFR 250_60	P132	BN132MB4	168
28.8	2319	1.1	50	18000	—	—	VF 185_50	P132	BN132MB4	154
28.8	2471	1.3	50	18600	—	—	VFR 185_50	P132	BN132MB4	156
28.8	2319	1.4	50	31500	—	—	VF 210_50	P132	BN132MB4	160
28.8	2319	1.9	50	47000	—	—	VF 250_50	P132	BN132MB4	166
32	2279	1.8	45	34500	—	—	VFR 210_45	P132	BN132MB4	162
32	2306	2.8	45	48000	—	—	VFR 250_45	P132	BN132MB4	168
36	1904	1.4	40	18000	—	—	VF 185_40	P132	BN132MB4	154
36	1904	1.8	40	31500	—	—	VF 210_40	P132	BN132MB4	160
36	1928	2.5	40	47000	—	—	VF 250_40	P132	BN132MB4	166
38	1884	0.9	37.5	11900	—	—	VFR 150_37.5	P132	BN132MB4	150
38	1922	1.5	37.5	17200	—	—	VFR 185_37.5	P132	BN132MB4	156
48	1464	0.9	30	11300	—	—	VF 150_30	P132	BN132MB4	148
48	1519	1.3	30	17900	—	—	VF 185_30	P132	BN132MB4	154
48	1519	2.0	30	31500	—	—	VF 210_30	P132	BN132MB4	160
48	1574	2.4	30	32600	—	—	VFR 210_30	P132	BN132MB4	162
48	1538	2.6	30	43900	—	—	VF 250_30	P132	BN132MB4	166

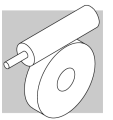


9.2 кВт

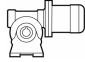
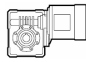

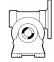
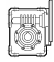
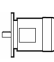
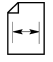
n_2 МИН ⁻¹	M_2 Нм	S	i	R_{n2} H						IEC 	
48	1574	3.8	30	42800	—	—	VFR 250_30	P132	BN132MB4	168	
58	1297	1.2	25	11200	—	—	VFR 150_25	P132	BN132MB4	150	
58	1312	2.0	25	15800	—	—	VFR 185_25	P132	BN132MB4	156	
63	1165	1.1	23	12500	—	—	VF 150_23	P132	BN132MB4	148	
72	1025	0.9	20	10100	—	—	VF 130_20	P132	BN132MB4	142	
72	1025	1.3	20	12100	—	—	VF 150_20	P132	BN132MB4	148	
72	1037	3.0	20	30400	—	—	VF 210_20	P132	BN132MB4	160	
96	787	1.2	15	9560	—	—	VF 130_15	P132	BN132MB4	142	
96	796	1.4	15	11200	—	—	VF 150_15	P132	BN132MB4	148	
126	599	1.1	23	9510	—	—	VF 130_23	P132	BN132M2	142	
126	599	1.6	23	11000	—	—	VF 150_23	P132	BN132M2	148	
144	531	1.0	10	6210	—	—	W 110_10	P132	BN132MB4	139	
144	537	1.5	10	8690	—	—	VF 130_10	P132	BN132MB4	142	
144	537	2.0	10	16100	—	—	VF 150_10	P132	BN132MB4	148	
193	395	1.4	15	6320	—	—	W 110_15	P132	BN132M2	139	
206	380	1.3	7	5670	—	—	W 110_7	P132	BN132MB4	139	
206	380	1.9	7	7820	—	—	VF 130_7	P132	BN132MB4	142	
206	384	2.6	7	9030	—	—	VF 150_7	P132	BN132MB4	148	
290	270	1.8	10	5720	—	—	W 110_10	P132	BN132M2	139	
290	273	2.2	10	7620	—	—	VF 130_10	P132	BN132M2	142	
290	273	2.9	10	8690	—	—	VF 150_10	P132	BN132M2	148	
414	191	2.3	7	5170	—	—	W 110_7	P132	BN132M2	139	
414	193	2.9	7	6820	—	—	VF 130_7	P132	BN132M2	142	

11 кВт

8.0	8798	0.9	120	52000	—	—	VFR 250_120	P160	BN160L6	168
10.7	7288	0.9	90	52000	—	—	VFR 250_90	P160	BN160L6	168
12.0	5865	0.9	80	50000	—	—	VF 250_80	P160	BN160L6	166
12.0	6215	1.1	120	52000	—	—	VFR 250_120	P160	BN160MR4	168
16.0	5056	1.1	60	34500	—	—	VFR 210_60	P160	BN160L6	162
16.0	5121	1.2	90	52000	—	—	VFR 250_90	P160	BN160MR4	168
16.0	4727	1.2	60	50000	—	—	VF 250_60	P160	BN160L6	166
18.0	4144	0.9	80	47000	—	—	VF 250_80	P160	BN160MR4	166
19.2	3939	1.0	50	33000	—	—	VF 210_50	P160	BN160L6	160
21.3	3939	1.2	45	34500	—	—	VFR 210_45	P160	BN160L6	162
21.3	4038	1.7	45	51300	—	—	VFR 250_45	P160	BN160L6	168
24.0	3327	0.9	40	18000	—	—	VF 185_40	P160	BN160L6	154
24.0	3195	0.9	60	31500	—	—	VF 210_60	P160	BN160MR4	160
24.0	3283	1.3	40	33000	—	—	VF 210_40	P160	BN160L6	160
24.0	3502	1.3	60	34500	—	—	VFR 210_60	P160	BN160MR4	162
24.0	3327	1.4	60	47000	—	—	VF 250_60	P160	BN160MR4	166
24.0	3327	2.0	40	50000	—	—	VF 250_40	P160	BN160L6	166
24.0	3545	2.0	60	50900	—	—	VFR 250_60	P160	BN160MR4	168
28.8	2772	1.2	50	31500	—	—	VF 210_50	P160	BN160MR4	160
28.8	2772	1.6	50	47000	—	—	VF 250_50	P160	BN160MR4	166
32	2659	0.9	30	18100	—	—	VF 185_30	P160	BN160L6	154
32	2725	1.5	45	34500	—	—	VFR 210_45	P160	BN160MR4	162
32	2758	2.3	45	47100	—	—	VFR 250_45	P160	BN160MR4	168
36	2276	1.2	40	18500	—	—	VF 185_40	P160	BN160MR4	154
36	2276	1.5	40	31500	—	—	VF 210_40	P160	BN160MR4	160



11 кВт

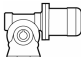
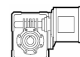
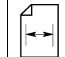

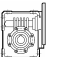
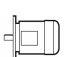
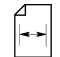
n_2 МИН ⁻¹	M_2 Нм	S	i	R_{n2} H						IEC 	
36	2305	2.1	40	47000	—	—	—	VF 250_40	P160	BN160MR4	166
48	1816	1.1	30	17200	—	—	—	VF 185_30	P160	BN160MR4	154
48	1816	1.7	30	31500	—	—	—	VF 210_30	P160	BN160MR4	160
48	1882	2.0	30	31800	—	—	—	VFR 210_30	P160	BN160MR4	162
48	1838	2.2	30	43400	—	—	—	VF 250_30	P160	BN160MR4	166
48	1882	3.2	30	42100	—	—	—	VFR 250_30	P160	BN160MR4	168
48	1860	3.2	20	43100	—	—	—	VF 250_20	P160	BN160L6	166
64	1395	1.0	15	10900	—	—	—	VF 150_15	P160	BN160L6	148
64	1412	1.6	15	15300	—	—	—	VF 185_15	P160	BN160L6	154
64	1412	2.3	15	30500	—	—	—	VF 210_15	P160	BN160L6	160
72	1226	1.1	20	11400	—	—	—	VF 150_20	P160	BN160MR4	148
72	1240	1.8	20	15600	—	—	—	VF 185_20	P160	BN160MR4	154
72	1240	2.5	20	30000	—	—	—	VF 210_20	P160	BN160MR4	160
96	952	1.2	15	10600	—	—	—	VF 150_15	P160	BN160MR4	148
96	963	1.9	15	14200	—	—	—	VF 185_15	P160	BN160MR4	154
96	963	3.0	15	27700	—	—	—	VF 210_15	P160	BN160MR4	160
144	642	1.6	10	9670	—	—	—	VF 150_10	P160	BN160MR4	148
146	635	2.7	20	13300	—	—	—	VF 185_20	P160	BN160MR2	154
194	482	2.9	15	12200	—	—	—	VF 185_15	P160	BN160MR2	154
206	460	2.2	7	8660	—	—	—	VF 150_7	P160	BN160MR4	148
291	325	2.4	10	8440	—	—	—	VF 150_10	P160	BN160MR2	148
416	230	3.3	7	7530	—	—	—	VF 150_7	P160	BN160MR2	148

15 кВт

16.2	6380	0.9	60	50000	—	—	—	VF 250_60	P180	BN180L6	166
19.4	5390	1.2	50	50000	—	—	—	VF 250_50	P180	BN180L6	166
24.3	4430	1.0	40	33000	—	—	—	VF 210_40	P180	BN180L6	160
24.3	4489	1.4	40	50000	—	—	—	VF 250_40	P180	BN180L6	166
24.3	4474	1.0	60	47000	—	—	—	VF 250_60	P160	BN160L4	166
24.3	4768	1.5	60	48700	—	—	—	VFR 250_60	P160	BN160L4	168
29.2	3728	0.9	50	31500	—	—	—	VF 210_50	P160	BN160L4	160
29.2	3728	1.2	50	47000	—	—	—	VF 250_50	P160	BN160L4	166
32	3665	1.1	45	33200	—	—	—	VFR 210_45	P160	BN160L4	162
32	3709	1.7	45	45200	—	—	—	VFR 250_45	P160	BN160L4	168
37	3061	0.9	40	16600	—	—	—	VF 185_40	P160	BN160L4	154
37	3061	1.1	40	31500	—	—	—	VF 210_40	P160	BN160L4	160
37	3100	1.5	40	45900	—	—	—	VF 250_40	P160	BN160L4	166
49	2481	1.1	20	14800	—	—	—	VF 185_20	P180	BN180L6	154
49	2443	1.2	30	31500	—	—	—	VF 210_30	P160	BN160L4	160
49	2531	1.5	30	30000	—	—	—	VFR 210_30	P160	BN160L4	162
49	2473	1.6	30	42400	—	—	—	VF 250_30	P160	BN160L4	166
49	2531	2.4	30	40600	—	—	—	VFR 250_30	P160	BN160L4	168
65	1905	1.2	15	13600	—	—	—	VF 185_15	P180	BN180L6	154
65	1905	1.7	15	29300	—	—	—	VF 210_15	P180	BN180L6	160
65	1927	2.8	15	38700	—	—	—	VF 250_15	P180	BN180L6	166
73	1668	1.4	20	14300	—	—	—	VF 185_20	P160	BN160L4	154
73	1668	1.9	20	29100	—	—	—	VF 210_20	P160	BN160L4	160
73	1688	2.6	20	38100	—	—	—	VF 250_20	P160	BN160L4	166
97	1280	0.9	15	9360	—	—	—	VF 150_15	P160	BN160L4	148
97	1295	1.4	15	13200	—	—	—	VF 185_15	P160	BN160L4	154



15 кВт

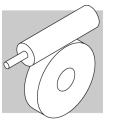
n_2 МИН ⁻¹	M_2 Нм	S	i	R_{n2} Н						IEC			
97	1295	2.2	15	27000	—	—	—	—	—	VF 210_15	P160	BN160L4	160
97	1295	3.1	15	35100	—	—	—	—	—	VF 250_15	P160	BN160L4	166
139	920	2.2	7	11400	—	—	—	—	—	VF 185_7	P180	BN180L6	154
146	863	1.2	10	8720	—	—	—	—	—	VF 150_10	P160	BN160L4	148
146	873	3.0	10	24000	—	—	—	—	—	VF 210_10	P160	BN160L4	160
147	860	2.0	20	12700	—	—	—	—	—	VF 185_20	P160	BN160MB2	154
195	653	2.1	15	11600	—	—	—	—	—	VF 185_15	P160	BN160MB2	154
195	653	3.3	15	22700	—	—	—	—	—	VF 210_15	P160	BN160MB2	160
209	618	1.6	7	7840	—	—	—	—	—	VF 150_7	P160	BN160L4	148
293	440	1.8	10	7960	—	—	—	—	—	VF 150_10	P160	BN160MB2	148
419	311	2.4	7	7120	—	—	—	—	—	VF 150_7	P160	BN160MB2	148

18.5 кВт

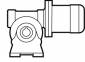
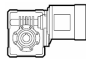

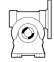
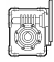
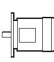
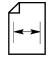
19.2	6717	0.9	50	50000	—	—	—	—	—	VF 250_50	P200	BN200LA6	166
24.0	5595	1.2	40	48700	—	—	—	—	—	VF 250_40	P200	BN200LA6	166
29.2	4598	1.0	50	47000	—	—	—	—	—	VF 250_50	P180	BN180M4	166
32	4472	1.2	30	45200	—	—	—	—	—	VF 250_30	P200	BN200LA6	166
37	3776	0.9	40	31500	—	—	—	—	—	VF 210_40	P180	BN180M4	160
37	3824	1.3	40	44900	—	—	—	—	—	VF 250_40	P180	BN180M4	166
49	3013	1.0	30	31200	—	—	—	—	—	VF 210_30	P180	BN180M4	160
49	3049	1.3	30	41500	—	—	—	—	—	VF 250_30	P180	BN180M4	166
64	2374	1.4	15	28300	—	—	—	—	—	VF 210_15	P200	BN200LA6	160
64	2402	2.2	15	37800	—	—	—	—	—	VF 250_15	P200	BN200LA6	166
73	2057	1.1	20	13200	—	—	—	—	—	VF 185_20	P180	BN180M4	154
73	2057	1.5	20	28300	—	—	—	—	—	VF 210_20	P180	BN180M4	160
73	2081	2.1	20	37400	—	—	—	—	—	VF 250_20	P180	BN180M4	166
97	1597	1.2	15	12200	—	—	—	—	—	VF 185_15	P180	BN180M4	154
97	1597	1.8	15	26200	—	—	—	—	—	VF 210_15	P180	BN180M4	160
97	1597	2.5	15	34500	—	—	—	—	—	VF 250_15	P180	BN180M4	166
146	1077	1.7	10	11400	—	—	—	—	—	VF 185_10	P180	BN180M4	154
146	1077	2.5	10	23400	—	—	—	—	—	VF 210_10	P180	BN180M4	160
146	1089	3.4	10	37800	—	—	—	—	—	VF 250_10	P180	BN180M4	166
195	805	1.1	15	8260	—	—	—	—	—	VF 150_15	P160	BN160L2	148
209	762	2.3	7	10100	—	—	—	—	—	VF 185_7	P180	BN180M4	154
209	762	3.0	7	21200	—	—	—	—	—	VF 210_7	P180	BN180M4	160
293	543	1.5	10	7550	—	—	—	—	—	VF 150_10	P160	BN160L2	148
419	384	2.0	7	6760	—	—	—	—	—	VF 150_7	P160	BN160L2	148

22 кВт

22.5	7097	0.9	40	47100	—	—	—	—	—	VF 250_40	P200	BN200L6	166
30	5673	1.0	30	43900	—	—	—	—	—	VF 250_30	P200	BN200L6	166
37	4532	1.1	40	43900	—	—	—	—	—	VF 250_40	P180	BN180L4	166
49	3571	0.9	30	30200	—	—	—	—	—	VF 210_30	P180	BN180L4	160
49	3614	1.1	30	44700	—	—	—	—	—	VF 250_30	P180	BN180L4	166
60	3011	1.1	15	27200	—	—	—	—	—	VF 210_15	P200	BN200L6	160
60	3046	1.7	15	36900	—	—	—	—	—	VF 250_15	P200	BN200L6	166
73	2438	0.9	20	12200	—	—	—	—	—	VF 185_20	P180	BN180L4	154
73	2438	1.3	20	27500	—	—	—	—	—	VF 210_20	P180	BN180L4	160



22 кВт

n_2 МИН ⁻¹	M_2 Нм	S	i	R_{n2} H						IEC 	
73	2467	1.8	20	36700	—	—	—	VF 250_20	P180	BN180L4	166
98	1893	1.0	15	11300	—	—	—	VF 185_15	P180	BN180L4	154
98	1893	1.5	15	25500	—	—	—	VF 210_15	P180	BN180L4	160
98	1893	2.1	15	33900	—	—	—	VF 250_15	P180	BN180L4	166
147	1276	1.4	10	10700	—	—	—	VF 185_10	P180	BN180L4	154
147	1276	2.1	10	22900	—	—	—	VF 210_10	P180	BN180L4	160
147	1291	2.9	10	30300	—	—	—	VF 250_10	P180	BN180L4	166
209	904	1.9	7	9510	—	—	—	VF 185_7	P180	BN180L4	154
209	904	2.5	7	20800	—	—	—	VF 210_7	P180	BN180L4	160
209	914	3.5	7	27500	—	—	—	VF 250_7	P180	BN180L4	166
293	645	2.1	10	9730	—	—	—	VF 185_10	P180	BN180M2	154
293	645	3.1	10	23900	—	—	—	VF 210_10	P180	BN180M2	160
419	457	2.9	7	8660	—	—	—	VF 185_7	P180	BN180M2	154

30 кВт

45	5412	1.1	20	37600	—	—	—	VF 250_20	P225	BN225M6	166
60	4154	1.3	15	35000	—	—	—	VF 250_15	P225	BN225M6	166
74	3313	0.9	20	25800	—	—	—	VF 210_20	P200	BN200L4	160
74	3352	1.3	20	35200	—	—	—	VF 250_20	P200	BN200L4	166
98	2573	1.1	15	24000	—	—	—	VF 210_15	P200	BN200L4	160
98	2573	1.6	15	32600	—	—	—	VF 250_15	P200	BN200L4	166
147	1735	1.5	10	21600	—	—	—	VF 210_10	P200	BN200L4	160
147	1754	2.1	10	29200	—	—	—	VF 250_10	P200	BN200L4	166
210	1228	1.9	7	19700	—	—	—	VF 210_7	P200	BN200L4	160
210	1242	2.6	7	26600	—	—	—	VF 250_7	P200	BN200L4	166
295	874	2.3	10	19000	—	—	—	VF 210_10	P200	BN200LA2	160
421	619	2.8	7	17200	—	—	—	VF 210_7	P200	BN200LA2	160

37 кВт

74	4107	1.1	20	22800	—	—	—	VF 250_20	P225	BN225S4	166
99	3152	0.9	15	22600	—	—	—	VF 210_15	P225	BN225S4	160
99	3152	1.3	15	31400	—	—	—	VF 250_15	P225	BN225S4	166
148	2125	1.2	10	20500	—	—	—	VF 210_10	P225	BN225S4	160
148	2149	1.7	10	28300	—	—	—	VF 250_10	P225	BN225S4	166
211	1504	1.5	7	18800	—	—	—	VF 210_7	P225	BN225S4	160
211	1521	2.1	7	25800	—	—	—	VF 250_7	P225	BN225S4	166
296	1074	1.9	10	18400	—	—	—	VF 210_10	P200	BN200L2	160
296	1086	2.6	10	24500	—	—	—	VF 250_10	P200	BN200L2	166
423	760	2.3	7	16800	—	—	—	VF 210_7	P200	BN200L2	160

45 кВт

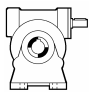
74	4994	0.9	20	32300	—	—	—	VF 250_20	P225	BN225M4	166
99	3833	1.0	15	30100	—	—	—	VF 250_15	P225	BN225M4	166
148	2584	1.0	10	19200	—	—	—	VF 210_10	P225	BN225M4	160
148	2613	1.4	10	27300	—	—	—	VF 250_10	P225	BN225M4	166
211	1829	1.3	7	17800	—	—	—	VF 210_7	P225	BN225M4	160
211	1850	1.7	7	25000	—	—	—	VF 250_7	P225	BN225M4	166
296	1307	1.5	10	17800	—	—	—	VF 210_10	P200	BN225M2	160
296	1321	2.1	10	24000	—	—	—	VF 250_10	P200	BN225M2	166
423	925	1.9	7	16200	—	—	—	VF 210_7	P200	BN225M2	160
423	935	2.6	7	21800	—	—	—	VF 250_7	P200	BN225M2	166



21 – ТАБЛИЦЫ ТЕХНИЧЕСКИХ ХАРАКТЕРИСТИК РЕДУКТОРОВ

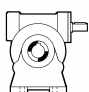
27

13 Нм

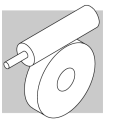
		i	η_s %	n_2	M_{n2}	P_{n1}	R_{n1}	R_{n2}	η_d	n_2	M_{n2}	P_{n1}	R_{n1}	R_{n2}	η_d		
				МИН ⁻¹	Нм	кВт	Н	Н	%	МИН ⁻¹	Нм	кВт	Н	Н	%		
				$n_1=2800 \text{ МИН}^{-1}$						$n_1=1400 \text{ МИН}^{-1}$							
VF 27	VF 27_7	7	67	400	7	0.34	—	330	86	200	9	0.23	35	410	83	171	
	VF 27_10	10	62	280	7	0.24	—	400	84	140	9	0.16	30	500	80		
	VF 27_15	15	54	187	7	0.17	—	480	79	93	9	0.12	—	600	75		
	VF 27_20	20	49	140	7	0.14	—	540	76	70	9	0.09	—	600	71		
	VF 27_30	30	38	93	7	0.10	—	600	69	47	9	0.07	—	600	62		
	VF 27_40	40	33	70	7	0.08	—	600	64	35	9	0.06	—	600	57		
	VF 27_60	60	26	47	7	0.06	—	600	56	23.3	9	0.04	—	600	49		
	VF 27_70	70	24	40	7	0.06	—	600	53	20.0	9	0.04	—	600	45		
					$n_1=900 \text{ МИН}^{-1}$						$n_1=500 \text{ МИН}^{-1}$						
	VF 27_7	7	67	129	10	0.17	90	480	81	71	11	0.11	90	600	79	171	
	VF 27_10	10	62	90	11	0.13	20	570	78	50	12	0.08	90	600	76		
	VF 27_15	15	54	60	11	0.09	—	600	72	33	12	0.06	90	600	69		
	VF 27_20	20	49	45	11	0.08	—	600	68	25.0	12	0.05	90	600	65		
	VF 27_30	30	38	30.0	11	0.06	—	600	59	16.7	13	0.04	—	600	55		
VF 27_40	40	33	22.5	11	0.05	—	600	54	12.5	13	0.04	—	600	50			
VF 27_60	60	26	15.0	11	0.04	—	600	45	8.3	12	0.02	—	600	41			
VF 27_70	70	24	12.9	10	0.03	—	600	42	7.1	11	0.02	—	600	38			

30

24 Нм

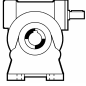
		i	η_s %	n_2	M_{n2}	P_{n1}	R_{n1}	R_{n2}	η_d	n_2	M_{n2}	P_{n1}	R_{n1}	R_{n2}	η_d		
				МИН ⁻¹	Нм	кВт	Н	Н	%	МИН ⁻¹	Нм	кВт	Н	Н	%		
				$n_1=2800 \text{ МИН}^{-1}$						$n_1=1400 \text{ МИН}^{-1}$							
VF 30	VF 30_7	7	69	400	12	0.58	120	510	87	200	16	0.41	140	630	84	172	
	VF 30_10	10	64	280	12	0.41	70	620	85	140	16	0.30	80	770	81		
	VF 30_15	15	56	187	14	0.34	—	720	81	93	18	0.24	—	910	76		
	VF 30_20	20	51	140	14	0.26	—	820	78	70	18	0.19	—	1030	73		
	VF 30_30	30	41	93	15	0.21	—	960	71	47	20	0.15	—	1200	65		
	VF 30_40	40	36	70	14	0.16	—	1090	66	35	19	0.12	—	1360	60		
	VF 30_60	60	29	47	14	0.12	—	1270	59	23.3	19	0.09	—	1590	51		
	VF 30_70	70	26	40	11	0.08	—	1380	55	20.0	15	0.07	—	1600	48		
					$n_1=900 \text{ МИН}^{-1}$						$n_1=500 \text{ МИН}^{-1}$						
	VF 30_7	7	69	129	18	0.30	150	730	82	71	20	0.19	150	920	81	172	
	VF 30_10	10	64	90	18	0.22	150	900	79	50	20	0.14	150	1120	77		
	VF 30_15	15	56	60	20	0.17	—	1060	74	33	22	0.11	150	1320	71		
	VF 30_20	20	51	45	20	0.14	—	1200	70	25.0	22	0.09	150	1490	67		
	VF 30_30	30	41	30	22	0.12	—	1400	61	16.7	24	0.07	—	1700	58		
VF 30_40	40	36	23	20	0.09	—	1590	56	12.5	22	0.06	—	1700	53			
VF 30_60	60	29	15	20	0.07	—	1650	48	8.3	22	0.05	—	1700	44			
VF 30_70	70	26	13	17	0.05	—	1700	45	7.0	19	0.04	—	1700	41			

(-) Для получения точных сведений необходимо обратиться в отдел технической поддержки и сообщить данные о радиальной нагрузке (направление вращения вала, угол и расположение точки приложения нагрузки)

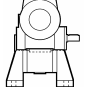


44

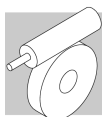
55 Нм

		i	η_s %	n_2	M_{n2}	P_{n1}	R_{n1}	R_{n2}	η_d	n_2	M_{n2}	P_{n1}	R_{n1}	R_{n2}	η_d	
				МИН ⁻¹	Нм	кВт	Н	Н	%	МИН ⁻¹	Нм	кВт	Н	Н	%	
VF 44				$n_1=2800 \text{ МИН}^{-1}$					$n_1=1400 \text{ МИН}^{-1}$							
	VF 44_7	7	71	400	22	1.1	220	950	88	200	29	0.71	220	1180	86	172
	VF 44_10	10	66	280	22	0.74	220	1150	87	140	29	0.51	220	1430	84	
	VF 44_14	14	60	200	22	0.55	220	1340	84	100	29	0.37	220	1680	81	
	VF 44_20	20	55	140	29	0.52	220	1490	81	70	39	0.37	220	1860	77	
	VF 44_28	28	45	100	29	0.40	220	1710	76	50	39	0.29	220	2140	71	
	VF 44_35	35	42	80	29	0.33	220	1870	73	40	39	0.25	220	2300	68	
	VF 44_46	46	37	61	29	0.27	220	2080	69	30.0	39	0.19	220	2300	63	
	VF 44_60	60	32	47	29	0.22	220	2290	65	23.3	39	0.16	220	2300	58	
	VF 44_70	70	30	40	22	0.15	220	2300	62	20.0	29	0.11	220	2300	55	
	VF 44_100	100	24	28	21	0.11	220	2300	55	14.0	28	0.09	220	2300	47	
					$n_1=900 \text{ МИН}^{-1}$					$n_1=500 \text{ МИН}^{-1}$						
	VF 44_7	7	71	129	39	0.63	220	1300	85	71	45	0.41	220	1610	83	172
	VF 44_10	10	66	90	39	0.45	220	1610	82	50	45	0.29	220	1980	80	
	VF 44_14	14	60	64	39	0.34	220	1890	78	36	50	0.25	220	2280	76	
	VF 44_20	20	55	45	45	0.29	220	2160	74	25.0	50	0.18	220	2500	72	
	VF 44_28	28	45	32	49	0.24	220	2300	67	17.9	55	0.16	220	2500	64	
	VF 44_35	35	42	25.7	49	0.20	220	2300	64	14.3	55	0.14	220	2500	60	
VF 44_46	46	37	19.6	49	0.17	220	2300	59	10.9	50	0.10	220	2500	55		
VF 44_60	60	32	15.0	45	0.13	200	2300	54	8.3	50	0.09	220	2500	50		
VF 44_70	70	30	12.9	39	0.10	220	2300	51	7.1	45	0.07	220	2500	47		
VF 44_100	100	24	9.0	30	0.06	220	2300	43	5.0	32	0.04	220	2500	39		

70 Нм

		i	η_s %	n_2	M_{n2}	P_{n1}	R_{n1}	R_{n2}	η_d	n_2	M_{n2}	P_{n1}	R_{n1}	R_{n2}	η_d	
				МИН ⁻¹	Нм	кВт	Н	Н	%	МИН ⁻¹	Нм	кВт	Н	Н	%	
VF/VF 30/44				$n_1=1400 \text{ МИН}^{-1}$					$n_1=900 \text{ МИН}^{-1}$							
	VF/VF 30/44_245	245	29	5.7	60	0.09	140	2500	40	3.7	70	0.07	150	2500	38	174
	VF/VF 30/44_350	350	27	4.0	60	0.07	80	2500	36	2.6	70	0.05	150	2500	38	
	VF/VF 30/44_420	420	25	3.3	60	0.06	—	2500	35	2.1	70	0.04	—	2500	39	
	VF/VF 30/44_560	560	23	2.5	60	0.05	—	2500	31	1.6	70	0.04	—	2500	29	
	VF/VF 30/44_700	700	21	2.0	60	0.04	—	2500	31	1.3	70	0.03	—	2500	31	
	VF/VF 30/44_840	840	18	1.7	60	0.04	—	2500	26	1.1	70	0.03	—	2500	26	
	VF/VF 30/44_1120	1120	16	1.3	60	0.03	—	2500	26	0.80	70	0.02	—	2500	29	
	VF/VF 30/44_1680	1680	13	0.83	60	0.02	—	2500	26	0.54	70	0.02	—	2500	20	
	VF/VF 30/44_2100	2100	12	0.67	60	0.02	—	2500	21	0.43	70	0.02	—	2500	16	

(-) Для получения точных сведений необходимо обратиться в отдел технической поддержки и сообщить данные о радиальной нагрузке (направление вращения вала, угол и расположение точки приложения нагрузки)



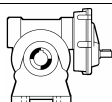
49

88 Нм

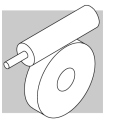


	i	η_s %	n_2	M_{n2}	P_{n1}	R_{n1}	R_{n2}	η_d	n_2	M_{n2}	P_{n1}	R_{n1}	R_{n2}	η_d		
			МИН ⁻¹	Нм	кВт	Н	Н	%	МИН ⁻¹	Нм	кВт	Н	Н	%		
			$n_1=2800 \text{ МИН}^{-1}$						$n_1=1400 \text{ МИН}^{-1}$							
VF 49	VF 49_7	7	70	400	41	2.0	400	950	88	200	54	1.3	400	1170	86	172
	VF 49_10	10	65	280	44	1.5	400	1140	86	140	59	1.0	400	1410	84	
	VF 49_14	14	59	200	49	1.2	400	1310	84	100	65	0.90	400	1630	81	
	VF 49_18	18	55	156	44	0.87	400	1520	82	78	59	0.60	400	1890	78	
	VF 49_24	24	50	117	47	0.73	400	1670	79	58	63	0.50	400	2110	75	
	VF 49_28	28	43	100	56	0.78	400	1740	75	50	74	0.55	400	2170	71	
	VF 49_36	36	39	78	52	0.59	400	1970	72	39	69	0.42	400	2460	67	
	VF 49_45	45	35	62	49	0.46	400	2180	69	31	65	0.33	400	2725	63	
	VF 49_60	60	30	47	44	0.34	400	2480	64	23.3	59	0.25	400	3100	58	
	VF 49_70	70	28	40	41	0.28	400	2650	61	20.0	55	0.21	400	3150	54	
VF 49_80	80	25	35	41	0.25	400	2780	59	17.5	54	0.19	400	3150	52		
VF 49_100	100	22	28.0	37	0.20	400	3050	54	14.0	49	0.13	400	3150	47		
			$n_1=900 \text{ МИН}^{-1}$						$n_1=500 \text{ МИН}^{-1}$							
VF 49	VF 49_7	7	70	129	61	0.97	400	1370	85	71	74	0.67	400	1670	83	172
	VF 49_10	10	65	90	64	0.75	400	1670	82	50	74	0.49	400	2060	80	
	VF 49_14	14	59	64	71	0.61	400	1920	78	36	78	0.39	400	2400	75	
	VF 49_18	18	55	50	68	0.47	400	2190	75	27.8	74	0.30	400	2730	72	
	VF 49_24	24	50	38	68	0.36	400	2480	71	20.8	74	0.24	400	3090	68	
	VF 49_28	28	43	32	82	0.41	400	2540	67	17.9	88	0.26	400	3180	63	
	VF 49_36	36	39	25.0	75	0.31	400	2880	63	13.9	80	0.20	400	3450	59	
	VF 49_45	45	35	20.0	71	0.25	400	3190	59	11.1	78	0.17	400	3450	55	
	VF 49_60	60	30	15.0	64	0.19	400	3300	53	8.3	69	0.12	400	3450	49	
	VF 49_70	70	28	12.9	60	0.16	400	3300	50	7.1	69	0.11	400	3450	46	
VF 49_80	80	25	11.3	58	0.14	400	3300	47	6.3	59	0.09	400	3450	43		
VF 49_100	100	22	9.0	52	0.11	400	3300	42	5.0	59	0.08	400	3450	38		

95 Нм



	i	η_s %	n_2	M_{n2}	P_{n1}	R_{n1}	R_{n2}	η_d	n_2	M_{n2}	P_{n1}	R_{n1}	R_{n2}	η_d		
			МИН ⁻¹	Нм	кВт	Н	Н	%	МИН ⁻¹	Нм	кВт	Н	Н	%		
			$n_1=2800 \text{ МИН}^{-1}$						$n_1=1400 \text{ МИН}^{-1}$							
VFR 49	VFR 49_42	42	58	67	71	0.65	230	1920	76	33	78	0.37	230	2500	74	173
	VFR 49_54	54	54	52	68	0.50	230	2180	74	25.9	74	0.28	230	2830	71	
	VFR 49_72	72	49	39	68	0.40	230	2470	70	19.4	74	0.22	230	3190	67	
	VFR 49_84	84	42	33	82	0.44	230	2520	66	16.6	88	0.25	230	3290	62	
	VFR 49_108	108	38	25.9	75	0.33	230	2860	62	12.9	80	0.19	230	3450	58	
	VFR 49_135	135	34	20.7	71	0.27	230	3160	58	10.3	88	0.18	230	3450	54	
	VFR 49_180	180	29	15.6	64	0.20	230	3300	52	7.7	69	0.12	230	3450	48	
	VFR 49_210	210	27	13.3	60	0.17	230	3300	49	6.6	69	0.11	230	3450	45	
	VFR 49_240	240	25	11.7	58	0.15	230	3300	46	5.8	59	0.09	230	3450	42	
VFR 49_300	300	22	9.3	52	0.12	230	3300	41	4.7	59	0.08	230	3450	37		
			$n_1=900 \text{ МИН}^{-1}$						$n_1=500 \text{ МИН}^{-1}$							
VFR 49	VFR 49_42	42	58	21.4	82	0.26	230	2960	72	11.9	90	0.16	230	3450	70	173
	VFR 49_54	54	54	16.7	79	0.20	230	3330	69	9.3	83	0.12	230	3450	67	
	VFR 49_72	72	49	12.5	79	0.16	230	3450	64	6.9	83	0.10	230	3450	62	
	VFR 49_84	84	42	10.7	91	0.17	230	3450	59	6.0	95	0.10	230	3450	57	
	VFR 49_108	108	38	8.3	84	0.13	230	3450	55	4.6	90	0.08	230	3450	52	
	VFR 49_135	135	34	6.7	82	0.11	230	3450	50	3.7	90	0.07	230	3450	48	
	VFR 49_180	180	29	5.0	75	0.09	230	3450	45	2.8	78	0.05	230	3450	42	
	VFR 49_210	210	27	4.3	75	0.08	230	3450	41	2.4	78	0.05	230	3450	39	
	VFR 49_240	240	25	3.8	64	0.06	230	3450	39	2.1	68	0.04	230	3450	36	
VFR 49_300	300	22	3.0	63	0.06	230	3450	34	1.7	65	0.04	230	3450	32		



49

100 Нм

	i	η_s %	$n_1=1400 \text{ мин}^{-1}$							$n_1=900 \text{ мин}^{-1}$						
			n_2 мин ⁻¹	M_{n2} Нм	P_{n1} кВт	R_{n1} Н	R_{n2} Н	η_d %	n_2 мин ⁻¹	M_{n2} Нм	P_{n1} кВт	R_{n1} Н	R_{n2} Н	η_d %		
VF/VF 30/49	VF/VF 30/49_240	240	32	5.8	95	0.13	80	3450	45	3.8	100	0.09	150	3450	44	174
	VF/VF 30/49_315	315	24	4.4	95	0.11	140	3450	40	2.9	100	0.07	150	3450	43	
	VF/VF 30/49_420	420	24	3.3	95	0.08	—	3450	41	2.1	100	0.06	—	3450	37	
	VF/VF 30/49_540	540	22	2.6	95	0.07	—	3450	37	1.7	100	0.05	—	3450	35	
	VF/VF 30/49_720	720	20	1.9	95	0.05	—	3450	39	1.3	100	0.04	—	3450	33	
	VF/VF 30/49_900	900	18	1.6	95	0.05	—	3450	31	1.0	100	0.04	—	3450	26	
	VF/VF 30/49_1120	1120	15	1.3	95	0.04	—	3450	31	0.80	100	0.03	—	3450	28	
	VF/VF 30/49_1440	1440	14	0.97	95	0.04	—	3450	24	0.63	100	0.03	—	3450	22	
	VF/VF 30/49_2160	2160	11	0.65	95	0.03	—	3450	21	0.42	100	0.02	—	3450	22	
	VF/VF 30/49_2700	2700	10	0.52	95	0.03	—	3450	17	0.33	100	0.02	—	3450	17	

(-) Для получения точных сведений необходимо обратиться в отдел технической поддержки и сообщить данные о радиальной нагрузке (направление вращения вала, угол и расположение точки приложения нагрузки)



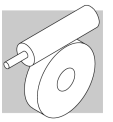
63

190 Нм

	i	η _s %	n ₁ =2800 мин ⁻¹						n ₁ =1400 мин ⁻¹						
			n ₂ мин ⁻¹	M _{n2} Нм	P _{n1} кВт	R _{n1} Н	R _{n2} Н	η _d %	n ₂ мин ⁻¹	M _{n2} Нм	P _{n1} кВт	R _{n1} Н	R _{n2} Н	η _d %	
			W 63												
W 63_7	7	70	400	105	4.9	480	1010	90	200	120	2.9	480	1550	88	172
W 63_10	10	66	280	125	4.2	370	1360	88	140	140	2.4	480	1840	86	
W 63_12	12	63	233	125	3.5	435	1540	87	117	140	2.0	480	2070	85	
W 63_15	15	59	187	125	2.8	410	1770	86	93	150	1.8	480	2280	83	
W 63_19	19	55	147	130	2.4	310	1990	84	74	150	1.4	480	2600	81	
W 63_24	24	52	117	130	1.9	370	2250	82	58	155	1.2	480	2890	78	
W 63_30	30	44	93	125	1.6	440	2540	78	47	160	1.1	460	3170	74	
W 63_38	38	40	74	130	1.3	330	2800	75	37	155	0.85	480	3580	70	
W 63_45	45	37	62	130	1.2	380	3020	73	31	145	0.71	480	3920	67	
W 63_64	64	31	44	110	0.75	480	3650	67	21.9	125	0.47	480	4680	61	
W 63_80	80	27	35	100	0.59	480	4050	62	17.5	115	0.38	480	5000	56	
W 63_100	100	23	28	100	0.51	480	4420	58	14.0	115	0.33	480	5000	51	
			n ₁ =900 мин ⁻¹						n ₁ =500 мин ⁻¹						
W 63_7	7	70	400	105	4.9	480	1010	90	200	120	2.9	480	1550	88	172
W 63_10	10	66	280	125	4.2	370	1360	88	140	140	2.4	480	1840	86	
W 63_12	12	63	233	125	3.5	435	1540	87	117	140	2.0	480	2070	85	
W 63_15	15	59	187	125	2.8	410	1770	86	93	150	1.8	480	2280	83	
W 63_19	19	55	147	130	2.4	310	1990	84	74	150	1.4	480	2600	81	
W 63_24	24	52	117	130	1.9	370	2250	82	58	155	1.2	480	2890	78	
W 63_30	30	44	93	125	1.6	440	2540	78	47	160	1.1	460	3170	74	
W 63_38	38	40	74	130	1.3	330	2800	75	37	155	0.85	480	3580	70	
W 63_45	45	37	62	130	1.2	380	3020	73	31	145	0.71	480	3920	67	
W 63_64	64	31	44	110	0.75	480	3650	67	21.9	125	0.47	480	4680	61	
W 63_80	80	27	35	100	0.59	480	4050	62	17.5	115	0.38	480	5000	56	
W 63_100	100	23	28	100	0.51	480	4420	58	14.0	115	0.33	480	5000	51	

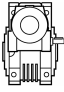
220 Нм

	i	η _s %	n ₁ =2800 мин ⁻¹						n ₁ =1400 мин ⁻¹						
			n ₂ мин ⁻¹	M _{n2} Нм	P _{n1} кВт	R _{n1} Н	R _{n2} Н	η _d %	n ₂ мин ⁻¹	M _{n2} Нм	P _{n1} кВт	R _{n1} Н	R _{n2} Н	η _d %	
			WR 63												
WR 63_21	21	69	133	130	2.1	180	1840	87	67	140	1.2	320	2510	84	173
WR 63_30	30	65	93	150	1.7	300	2180	84	47	165	1.0	320	2920	81	
WR 63_36	36	62	78	150	1.5	320	2430	82	39	165	0.85	320	3240	79	
WR 63_45	45	58	62	160	1.3	320	2690	80	31	180	0.77	320	3540	76	
WR 63_57	57	54	49	160	1.1	320	3050	78	24.6	180	0.63	320	3980	73	
WR 63_72	72	51	39	165	0.90	320	3390	75	19.4	185	0.54	320	4410	70	
WR 63_90	90	44	31	170	0.79	320	3710	70	15.6	190	0.48	320	4830	64	
WR 63_114	114	39	24.6	165	0.62	320	4170	68	12.3	185	0.39	320	5000	61	
WR 63_135	135	36	20.7	155	0.53	320	4560	63	10.4	170	0.32	320	5000	58	
WR 63_192	192	30	14.6	135	0.37	320	5000	56	7.3	150	0.22	320	5000	51	
WR 63_240	240	26	11.7	125	0.29	320	5000	52	5.8	135	0.18	320	5000	46	
WR 63_300	300	22	9.3	120	0.25	320	5000	46	4.7	130	0.15	320	5000	41	
			n ₁ =900 мин ⁻¹						n ₁ =500 мин ⁻¹						
WR 63_21	21	69	43	155	0.85	320	2960	82	23.8	170	0.53	320	3750	80	173
WR 63_30	30	65	30	180	0.72	320	3470	79	16.7	200	0.45	320	4360	77	
WR 63_36	36	62	25.0	180	0.61	320	3830	77	14.0	200	0.40	320	4790	74	
WR 63_45	45	58	20.0	190	0.54	320	4230	74	11.1	200	0.33	320	5000	71	
WR 63_57	57	54	15.8	190	0.44	320	4740	71	8.8	200	0.27	320	5000	68	
WR 63_72	72	51	12.5	190	0.37	320	5000	68	6.9	190	0.22	320	5000	64	
WR 63_90	90	44	10.0	205	0.35	320	5000	62	5.6	220	0.22	320	5000	58	
WR 63_114	114	39	7.9	200	0.29	320	5000	58	4.4	210	0.18	320	5000	54	
WR 63_135	135	36	6.7	180	0.23	320	5000	54	3.7	190	0.15	320	5000	50	
WR 63_192	192	30	4.7	150	0.16	320	5000	47	2.6	150	0.10	320	5000	43	
WR 63_240	240	26	3.8	140	0.13	320	5000	43	2.1	140	0.08	320	5000	39	
WR 63_300	300	22	3.0	130	0.11	320	5000	38	1.7	130	0.07	320	5000	34	



63

230 Нм

		i	η_s %	$n_1=1400 \text{ мин}^{-1}$						$n_1=900 \text{ мин}^{-1}$						
				n_2 мин ⁻¹	M_{n2} Нм	P_{n1} кВт	R_{n1} Н	R_{n2} Н	η_d %	n_2 мин ⁻¹	M_{n2} Нм	P_{n1} кВт	R_{n1} Н	R_{n2} Н	η_d %	
VF/W 30/63	VF/W 30/63_240	240	33	5.8	210	0.27	80	5000	47	3.8	230	0.20	150	5000	45	174
	VF/W 30/63_315	315	26	4.4	210	0.23	140	5000	42	2.9	230	0.17	150	5000	41	
	VF/W 30/63_450	450	25	3.1	210	0.17	—	5000	41	2.0	230	0.11	—	5000	42	
	VF/W 30/63_570	570	22	2.5	210	0.14	—	5000	40	1.6	230	0.11	—	5000	36	
	VF/W 30/63_720	720	21	1.9	210	0.12	—	5000	37	1.3	230	0.09	—	5000	32	
	VF/W 30/63_900	900	18	1.6	210	0.11	—	5000	30	1.0	230	0.08	—	5000	29	
	VF/W 30/63_1200	1200	16	1.2	210	0.11	—	5000	24	0.75	230	0.07	—	5000	25	
	VF/W 30/63_1520	1520	14	0.92	210	0.08	—	5000	24	0.59	230	0.06	—	5000	23	
	VF/W 30/63_2280	2280	12	0.61	210	0.06	—	5000	21	0.39	230	0.04	—	5000	23	
	VF/W 30/63_2700	2700	11	0.52	210	0.05	—	5000	22	0.33	230	0.04	—	5000	19	

(-) Для получения точных сведений необходимо обратиться в отдел технической поддержки и сообщить данные о радиальной нагрузке (направление вращения вала, угол и расположение точки приложения нагрузки)



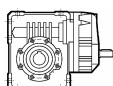
75

320 Нм

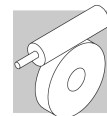


	i	η_s %	n_2	M_{n2}	P_{n1}	R_{n1}	R_{n2}	η_d	n_2	M_{n2}	P_{n1}	R_{n1}	R_{n2}	η_d		
			МИН ⁻¹	Нм	кВт	Н	Н	%	МИН ⁻¹	Нм	кВт	Н	Н	%		
			$n_1=2800 \text{ МИН}^{-1}$						$n_1=1400 \text{ МИН}^{-1}$							
W 75	W 75_7	7	71	400	170	7.8	750	700	91	200	190	4.4	750	1530	90	172
	W 75_10	10	67	280	205	6.7	750	1610	90	140	230	3.8	750	2240	88	
	W 75_15	15	60	187	225	5.0	750	2120	88	93	250	2.9	750	2870	85	
	W 75_20	20	56	140	225	3.8	750	2550	86	70	250	2.2	750	3410	83	
	W 75_25	25	52	112	225	3.2	750	2900	83	56	250	1.8	750	3840	80	
	W 75_30	30	45	93	240	2.9	750	3100	81	47	270	1.7	750	4090	77	
	W 75_40	40	40	70	225	2.1	750	3660	77	35	255	1.3	750	4770	72	
	W 75_50	50	36	56	195	1.6	750	4180	73	28.0	220	0.95	750	5410	68	
	W 75_60	60	33	47	180	1.3	750	4610	70	23.3	200	0.75	750	5960	65	
	W 75_80	80	28	35	160	0.90	750	5310	65	17.5	180	0.56	750	6200	59	
W 75_100	100	25	28.0	135	0.65	750	5960	61	14.0	150	0.40	750	6200	55		
			$n_1=900 \text{ МИН}^{-1}$						$n_1=500 \text{ МИН}^{-1}$							
W 75	W 75_7	7	71	129	205	3.1	750	2120	88	71	225	2.0	750	2940	86	172
	W 75_10	10	67	90	250	2.7	750	2700	86	50	275	1.7	750	3480	84	
	W 75_15	15	60	60	270	2.0	750	3440	83	33	295	1.3	750	4380	80	
	W 75_20	20	56	45	270	1.6	750	4050	80	25.0	295	1.0	750	5120	77	
	W 75_25	25	52	36	270	1.3	750	4550	77	20.0	295	0.85	750	5720	73	
	W 75_30	30	45	30	290	1.2	750	4860	74	16.7	320	0.81	750	6080	69	
	W 75_40	40	40	22.5	275	1.0	750	5630	68	12.5	305	0.63	750	6200	63	
	W 75_50	50	36	18.0	235	0.70	750	6200	63	10.0	260	0.47	750	6200	58	
	W 75_60	60	33	15.0	215	0.56	750	6200	60	8.3	235	0.37	750	6200	55	
	W 75_80	80	28	11.3	195	0.43	750	6200	54	6.3	215	0.29	750	6200	49	
W 75_100	100	25	9.0	160	0.30	750	6200	50	5.0	180	0.21	750	6200	44		

420 Нм

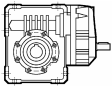


	i	η_s %	n_2	M_{n2}	P_{n1}	R_{n1}	R_{n2}	η_d	n_2	M_{n2}	P_{n1}	R_{n1}	R_{n2}	η_d		
			МИН ⁻¹	Нм	кВт	Н	Н	%	МИН ⁻¹	Нм	кВт	Н	Н	%		
			$n_1=2800 \text{ МИН}^{-1}$						$n_1=1400 \text{ МИН}^{-1}$							
WR 75	WR 75_21	21	70	133	205	3.3	500	2030	88	67	225	1.8	500	3060	86	173
	WR 75_30	30	66	93	250	2.8	500	2640	86	47	275	1.6	500	3610	84	
	WR 75_45	45	59	62	270	2.1	500	3380	83	31	295	1.2	500	4530	80	
	WR 75_60	60	55	47	270	1.6	500	3980	80	23.3	295	0.94	500	5280	77	
	WR 75_75	75	51	37	270	1.4	500	4480	77	18.7	295	0.79	500	5890	73	
	WR 75_90	90	44	31	290	1.3	500	4780	74	15.6	320	0.76	500	6200	69	
	WR 75_120	120	39	23.3	275	1.0	500	5540	68	11.7	305	0.59	500	6200	63	
	WR 75_150	150	35	18.7	235	0.73	500	6200	63	9.3	260	0.44	500	6200	58	
	WR 75_180	180	32	15.6	215	0.58	500	6200	60	7.8	235	0.35	500	6200	55	
	WR 75_240	240	27	11.7	195	0.44	500	6200	54	5.8	215	0.27	500	6200	49	
WR 75_300	300	24	9.3	160	0.31	500	6200	50	4.7	180	0.20	500	6200	44		
			$n_1=900 \text{ МИН}^{-1}$						$n_1=500 \text{ МИН}^{-1}$							
WR 75	WR 75_21	21	70	43	245	1.3	500	3660	85	23.8	270	0.82	500	4660	82	173
	WR 75_30	30	66	30	330	1.3	500	4070	82	16.7	370	0.81	500	5160	80	
	WR 75_45	45	59	20.0	350	0.94	500	5180	78	11.1	400	0.62	500	6200	75	
	WR 75_60	60	55	15.0	330	0.69	500	6180	75	8.3	370	0.45	500	6200	71	
	WR 75_75	75	51	12.0	330	0.59	500	6200	70	6.7	350	0.37	500	6200	66	
	WR 75_90	90	44	10.0	370	0.58	500	6200	67	5.6	420	0.39	500	6200	63	
	WR 75_120	120	39	7.5	330	0.43	500	6200	60	4.2	380	0.30	500	6200	56	
	WR 75_150	150	35	6.0	310	0.35	500	6200	55	3.3	350	0.24	500	6200	51	
	WR 75_180	180	32	5.0	280	0.29	500	6200	51	2.8	320	0.20	500	6200	47	
	WR 75_240	240	27	3.8	220	0.19	500	6200	45	2.1	280	0.15	500	6200	41	
WR 75_300	300	24	3.0	200	0.15	500	6200	41	1.7	260	0.12	500	6200	37		

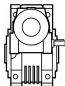


75

370 Нм

		i	η_s %	n_2	M_{n2}	P_{n1}	R_{n1}	R_{n2}	η_d	n_2	M_{n2}	P_{n1}	R_{n1}	R_{n2}	η_d	
				МИН ⁻¹	Нм	кВт	Н	Н	%	МИН ⁻¹	Нм	кВт	Н	Н	%	
WR75_P90 B5				$n_1=2800$ МИН⁻¹					$n_1=1400$ МИН⁻¹							
	WR 75_15	15	66	187	220	4.8	—	1960	89	93	250	2.8	—	2640	86	173
	WR 75_22.5	22.5	59	124	240	3.6	—	2530	86	62	270	2.1	—	3380	83	
	WR 75_30	30	55	93	240	2.8	—	3020	84	47	270	1.6	—	3980	80	
	WR 75_37.5	37.5	51	75	240	2.3	—	3410	81	37	270	1.4	—	4480	77	
	WR 75_45	45	44	62	255	2.1	—	3660	79	31	290	1.3	—	4780	74	
	WR 75_60	60	39	47	240	1.6	—	4290	74	23.3	275	1.0	—	5540	68	
	WR 75_75	75	35	37	210	1.2	—	4860	70	18.7	235	0.73	—	6200	63	
					$n_1=900$ МИН⁻¹					$n_1=500$ МИН⁻¹						
	WR 75_15	15	66	60	275	2.1	—	3150	84	33	330	1.4	—	3850	82	173
	WR 75_22.5	22.5	59	40	295	1.5	—	4010	80	22.2	350	1.0	—	4920	78	
	WR 75_30	30	55	30	295	1.2	—	4710	77	16.7	330	0.77	—	5890	75	
	WR 75_37.5	37.5	51	24	295	1.0	—	5280	73	13.3	330	0.66	—	6200	70	
	WR 75_45	45	44	20	320	1.0	—	5610	69	11.1	370	0.64	—	6200	67	
WR 75_60	60	39	15	305	0.76	—	6200	63	8.3	330	0.48	—	6200	60		
WR 75_75	75	35	12	260	0.56	—	6200	58	6.7	310	0.39	—	6200	55		

400 Нм

		i	η_s %	n_2	M_{n2}	P_{n1}	R_{n1}	R_{n2}	η_d	n_2	M_{n2}	P_{n1}	R_{n1}	R_{n2}	η_d	
				МИН ⁻¹	Нм	кВт	Н	Н	%	МИН ⁻¹	Нм	кВт	Н	Н	%	
VF/W 44/75				$n_1=1400$ МИН⁻¹					$n_1=900$ МИН⁻¹							
	VF/W 44/75_250	250	34	5.6	370	0.38	220	4560	57	3.6	400	0.29	220	4660	52	174
	VF/W 44/75_300	300	30	4.7	370	0.35	220	5160	51	3.0	400	0.27	220	5150	46	
	VF/W 44/75_400	400	26	3.5	370	0.29	220	6200	46	2.3	400	0.22	220	6200	42	
	VF/W 44/75_525	525	25	2.7	370	0.23	220	6200	44	1.7	400	0.18	220	6200	41	
	VF/W 44/75_700	700	24	2.0	370	0.18	220	6200	42	1.3	400	0.14	220	6200	39	
	VF/W 44/75_920	920	21	1.5	370	0.15	—	6200	40	1.0	400	0.11	60	6200	36	
	VF/W 44/75_1200	1200	18	1.2	370	0.12	—	6200	37	0.75	400	0.10	220	6200	31	
	VF/W 44/75_1500	1500	17	0.93	370	0.10	220	6200	37	0.60	400	0.09	220	6200	29	
	VF/W 44/75_2100	2100	14	0.67	370	0.09	220	6200	30	0.43	400	0.07	220	6200	24	
	VF/W 44/75_2800	2800	12	0.50	370	0.07	220	6200	26	0.32	400	0.06	220	6200	22	

(-) Для получения точных сведений необходимо обратиться в отдел технической поддержки и сообщить данные о радиальной нагрузке (направление вращения вала, угол и расположение точки приложения нагрузки)



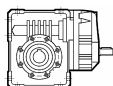
86

440 Нм

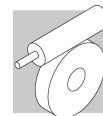


	i	η _s %	n ₁ =2800 мин ⁻¹							n ₁ =1400 мин ⁻¹						
			n ₂ мин ⁻¹	M _{n2} Нм	P _{n1} кВт	R _{n1} Н	R _{n2} Н	η _d %	n ₂ мин ⁻¹	M _{n2} Нм	P _{n1} кВт	R _{n1} Н	R _{n2} Н	η _d %		
W 86	W 86_7	7	71	400	225	10.4	850	2930	91	200	250	5.9	850	3920	89	172
	W 86_10	10	67	280	260	8.5	850	3490	90	140	290	4.8	850	4620	88	
	W 86_15	15	60	187	295	6.6	850	4200	87	93	330	3.8	850	5510	85	
	W 86_20	20	60	140	285	4.9	850	4900	86	70	320	2.8	850	6380	84	
	W 86_23	23	58	122	285	4.3	850	5250	85	61	320	2.5	850	6800	82	
	W 86_30	30	45	93	320	3.9	850	5740	81	47	370	2.4	850	7000	76	
	W 86_40	40	45	70	295	2.7	850	6670	79	35	330	1.6	850	7000	75	
	W 86_46	46	43	61	305	2.5	850	7000	77	30	340	1.5	850	7000	73	
	W 86_56	56	39	50	265	1.8	850	7000	75	25.0	300	1.1	850	7000	70	
	W 86_64	64	37	44	250	1.6	850	7000	73	21.9	280	0.94	850	7000	68	
W 86_80	80	33	35	225	1.2	850	7000	69	17.5	255	0.73	850	7000	64		
W 86_100	100	29	28.0	205	0.92	850	7000	65	14.0	230	0.57	850	7000	59		
			n ₁ =900 мин ⁻¹							n ₁ =500 мин ⁻¹						
W 86	W 86_7	7	71	129	270	4.1	850	4670	88	71	295	2.6	850	5890	85	172
	W 86_10	10	67	90	310	3.4	850	5500	86	50	345	2.2	850	6860	82	
	W 86_15	15	60	60	355	2.7	850	6520	82	33	390	1.7	850	7000	78	
	W 86_20	20	60	45	345	2.0	850	7000	81	25.0	380	1.3	850	7000	77	
	W 86_23	23	58	39	345	1.8	850	7000	80	21.7	380	1.2	850	7000	75	
	W 86_30	30	45	30	400	1.7	850	7000	73	16.7	440	1.1	850	7000	67	
	W 86_40	40	45	22.5	355	1.2	850	7000	71	12.5	390	0.77	850	7000	66	
	W 86_46	46	43	19.6	365	1.1	850	7000	69	10.9	405	0.73	850	7000	63	
	W 86_56	56	39	16.1	325	0.83	850	7000	66	8.9	355	0.55	850	7000	60	
	W 86_64	64	37	14.1	300	0.70	850	7000	63	7.8	330	0.47	850	7000	58	
W 86_80	80	33	11.3	275	0.55	850	7000	59	6.3	305	0.38	850	7000	53		
W 86_100	100	29	9.0	250	0.43	850	7000	55	5.0	275	0.29	850	7000	49		

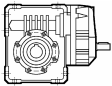
550 Нм



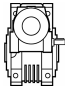
	i	η _s %	n ₁ =2800 мин ⁻¹							n ₁ =1400 мин ⁻¹						
			n ₂ мин ⁻¹	M _{n2} Нм	P _{n1} кВт	R _{n1} Н	R _{n2} Н	η _d %	n ₂ мин ⁻¹	M _{n2} Нм	P _{n1} кВт	R _{n1} Н	R _{n2} Н	η _d %		
WR 86	WR 86_21	21	70	133	270	4.3	500	4590	88	67	295	2.4	500	6070	85	173
	WR 86_30	30	66	93	310	3.5	500	5410	86	47	345	2.1	500	7000	82	
	WR 86_45	45	59	62	355	2.8	500	6420	82	31	390	1.6	500	7000	78	
	WR 86_60	60	59	47	345	2.1	500	7000	81	23.3	380	1.2	500	7000	77	
	WR 86_69	69	57	41	345	1.8	500	7000	80	20.3	380	1.1	500	7000	75	
	WR 86_90	90	44	31	400	1.8	500	7000	73	15.6	440	1.1	500	7000	67	
	WR 86_120	120	44	23.3	355	1.2	500	7000	71	11.7	390	0.72	500	7000	66	
	WR 86_138	138	42	20.3	365	1.1	500	7000	69	10.1	405	0.68	500	7000	63	
	WR 86_168	168	38	16.7	325	0.86	500	7000	66	8.3	355	0.52	500	7000	60	
	WR 86_192	192	36	14.6	300	0.73	500	7000	63	7.3	330	0.43	500	7000	58	
WR 86_240	240	32	11.7	275	0.57	500	7000	59	5.8	305	0.35	500	7000	53		
WR 86_300	300	28	9.3	250	0.44	500	7000	55	4.7	275	0.27	500	7000	49		
			n ₁ =900 мин ⁻¹							n ₁ =500 мин ⁻¹						
WR 86	WR 86_21	21	70	43	325	1.8	500	7000	83	23.8	355	1.1	500	7000	81	173
	WR 86_30	30	66	30	375	1.5	500	7000	81	16.7	415	0.93	500	7000	78	
	WR 86_45	45	59	20.0	450	1.2	500	7000	76	11.1	500	0.80	500	7000	73	
	WR 86_60	60	59	15.0	430	0.90	500	7000	75	8.3	440	0.53	500	7000	72	
	WR 86_69	69	57	13.0	390	0.73	500	7000	73	7.2	400	0.43	500	7000	70	
	WR 86_90	90	44	10.0	500	0.82	500	7000	64	5.6	550	0.53	500	7000	60	
	WR 86_120	120	44	7.5	440	0.55	500	7000	63	4.2	470	0.35	500	7000	59	
	WR 86_138	138	42	6.5	430	0.48	500	7000	61	3.6	440	0.30	500	7000	56	
	WR 86_168	168	38	5.4	390	0.38	500	7000	57	3.0	410	0.24	500	7000	53	
	WR 86_192	192	36	4.7	390	0.35	500	7000	55	2.6	410	0.22	500	7000	50	
WR 86_240	240	32	3.8	310	0.24	500	7000	50	2.1	320	0.15	500	7000	46		
WR 86_300	300	28	3.0	310	0.22	500	7000	45	1.7	320	0.14	500	7000	41		



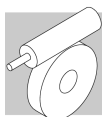
500 Нм

		i	η_s %	n_2	M_{n2}	P_{n1}	R_{n1}	R_{n2}	η_d	n_2	M_{n2}	P_{n1}	R_{n1}	R_{n2}	η_d	
				МИН ⁻¹	Нм	кВт	Н	Н	%	МИН ⁻¹	Нм	кВт	Н	Н	%	
WR86_P90 B5				$n_1=2800 \text{ МИН}^{-1}$					$n_1=1400 \text{ МИН}^{-1}$							
	WR 86_15	15	66	187	275	6.1	—	4130	88	93	310	3.5	—	5410	86	173
	WR 86_22.5	22.5	59	124	315	4.8	—	4920	86	62	355	2.8	—	6420	82	
	WR 86_30	30	59	93	305	3.5	—	5720	85	47	345	2.1	—	7000	81	
	WR 86_34.5	34.5	57	81	305	3.1	—	6110	84	41	345	1.8	—	7000	80	
	WR 86_45	45	44	62	350	3.0	—	6640	77	31	400	1.8	—	7000	73	
	WR 86_60	60	44	47	315	2.0	—	7000	77	23.3	355	1.2	—	7000	71	
	WR 86_69	69	42	41	325	1.8	—	7000	75	20.3	365	1.1	—	7000	69	
	WR 86_84	84	38	33	285	1.4	—	7000	72	16.7	325	0.86	—	7000	66	
					$n_1=900 \text{ МИН}^{-1}$					$n_1=500 \text{ МИН}^{-1}$						
	WR 86_15	15	66	60	345	2.6	—	6330	82	33	375	1.6	—	7000	81	173
	WR 86_22.5	22.5	59	40	390	2.1	—	7000	78	22.2	450	1.4	—	7000	76	
	WR 86_30	30	59	30	380	1.6	—	7000	77	16.7	430	1.0	—	7000	75	
	WR 86_34.5	34.5	57	26.1	380	1.4	—	7000	75	14.5	390	0.8	—	7000	73	
WR 86_45	45	44	20.0	440	1.4	—	7000	67	11.1	500	0.9	—	7000	64		
WR 86_60	60	44	15.0	390	0.93	—	7000	66	8.3	440	0.61	—	7000	63		
WR 86_69	69	42	13.0	405	0.88	—	7000	63	7.2	430	0.53	—	7000	61		
WR 86_84	84	38	10.7	355	0.66	—	7000	60	6.0	390	0.43	—	7000	57		

550 Нм

		i	η_s %	n_2	M_{n2}	P_{n1}	R_{n1}	R_{n2}	η_d	n_2	M_{n2}	P_{n1}	R_{n1}	R_{n2}	η_d	
				МИН ⁻¹	Нм	кВт	Н	Н	%	МИН ⁻¹	Нм	кВт	Н	Н	%	
VF/W 44/86				$n_1=1400 \text{ МИН}^{-1}$					$n_1=900 \text{ МИН}^{-1}$							
	VF/W 44/86_230	230	38	6.1	500	0.59	220	7000	54	3.9	550	0.43	220	7000	53	174
	VF/W 44/86_300	300	30	4.7	500	0.54	220	7000	45	3.0	550	0.41	220	7000	42	
	VF/W 44/86_400	400	30	3.5	500	0.45	220	7000	41	2.3	550	0.32	220	7000	41	
	VF/W 44/86_525	525	25	2.7	500	0.33	220	7000	42	1.7	550	0.25	220	7000	39	
	VF/W 44/86_700	700	25	2.0	500	0.27	220	7000	39	1.3	550	0.20	220	7000	37	
	VF/W 44/86_920	920	22	1.5	500	0.20	220	7000	40	1.0	550	0.15	—	7000	37	
	VF/W 44/86_1380	1380	17	1.0	500	0.17	220	7000	32	0.65	550	0.13	—	7000	28	
	VF/W 44/86_1840	1840	17	0.76	500	0.13	220	7000	30	0.49	550	0.10	—	7000	28	
	VF/W 44/86_2116	2116	16	0.66	500	0.12	220	7000	28	0.43	550	0.09	220	7000	28	
VF/W 44/86_2760	2760	14	0.51	500	0.11	—	7000	24	0.33	550	0.08	220	7000	24		

(-) Для получения точных сведений необходимо обратиться в отдел технической поддержки и сообщить данные о радиальной нагрузке (направление вращения вала, угол и расположение точки приложения нагрузки)



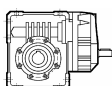
110

830 Нм

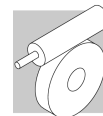


	i	η_s %	n_2	M_{n2}	P_{n1}	R_{n1}	R_{n2}	η_d	n_2	M_{n2}	P_{n1}	R_{n1}	R_{n2}	η_d	
			МИН ⁻¹	НМ	КВТ	Н	Н	%	МИН ⁻¹	НМ	КВТ	Н	Н	%	
			$n_1=2800 \text{ МИН}^{-1}$						$n_1=1400 \text{ МИН}^{-1}$						
W 110	W 110_7	7	71	400	445	20.7	1200	3710	90	200	500	11.8	1200	5020	89
	W 110_10	10	67	280	490	16.1	1200	4650	89	140	550	9.3	1200	6190	87
	W 110_15	15	60	187	535	12.0	1200	5770	87	93	600	7.0	1200	7590	84
	W 110_20	20	61	140	510	8.7	1200	6790	86	70	570	5.0	1200	8000	84
	W 110_23	23	59	122	480	7.1	1200	7430	86	61	540	4.1	1200	8000	83
	W 110_30	30	45	93	625	7.5	1200	7780	81	47	700	4.4	1200	8000	77
	W 110_40	40	46	70	595	5.5	1200	8000	80	35	670	3.2	1200	8000	76
	W 110_46	46	44	61	535	4.3	1200	8000	79	30	600	2.6	1200	8000	74
	W 110_56	56	41	50	535	3.7	1200	8000	76	25.0	600	2.2	1200	8000	72
	W 110_64	64	38	44	470	2.9	1200	8000	74	21.9	530	1.7	1200	8000	70
W 110_80	80	34	35	420	2.2	1200	8000	71	17.5	470	1.3	1200	8000	66	
W 110_100	100	30	28.0	410	1.8	1200	8000	67	14.0	460	1.1	1200	8000	62	
			$n_1=900 \text{ МИН}^{-1}$						$n_1=500 \text{ МИН}^{-1}$						
W 110	W 110_7	7	71	129	540	8.3	1200	6040	88	71	595	5.2	1200	7680	86
	W 110_10	10	67	90	590	6.5	1200	7410	86	50	655	4.1	1200	8000	84
	W 110_15	15	60	60	645	4.9	1200	8000	83	33	710	3.1	1200	8000	80
	W 110_20	20	61	45	615	3.5	1200	8000	82	25.0	675	2.2	1200	8000	79
	W 110_23	23	59	39	580	2.9	1200	8000	81	21.7	640	1.9	1200	8000	77
	W 110_30	30	45	30	755	3.2	1200	8000	74	16.7	830	2.1	1200	8000	70
	W 110_40	40	46	22.5	720	2.3	1200	8000	73	12.5	795	1.5	1200	8000	68
	W 110_46	46	44	19.6	645	1.9	1200	8000	71	10.9	710	1.2	1200	8000	66
	W 110_56	56	41	16.1	645	1.6	1200	8000	68	8.9	710	1.1	1200	8000	63
	W 110_64	64	38	14.1	570	1.3	1200	8000	65	7.8	630	0.86	1200	8000	60
W 110_80	80	34	11.3	505	0.98	1200	8000	61	6.3	560	0.65	1200	8000	56	
W 110_100	100	30	9.0	495	0.82	1200	8000	57	5.0	545	0.56	1200	8000	51	

1000 Нм

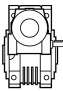


	i	η_s %	n_2	M_{n2}	P_{n1}	R_{n1}	R_{n2}	η_d	n_2	M_{n2}	P_{n1}	R_{n1}	R_{n2}	η_d	
			МИН ⁻¹	НМ	КВТ	Н	Н	%	МИН ⁻¹	НМ	КВТ	Н	Н	%	
			$n_1=2800 \text{ МИН}^{-1}$						$n_1=1400 \text{ МИН}^{-1}$						
WR 110	WR 110_21	21	70	133	540	8.6	700	5930	88	67	595	4.8	700	7950	86
	WR 110_30	30	66	93	590	6.7	700	7280	86	47	655	3.8	700	8000	84
	WR 110_45	45	59	62	645	5.1	700	8000	83	31	710	2.9	700	8000	80
	WR 110_60	60	60	47	615	3.7	700	8000	82	23.3	675	2.1	700	8000	79
	WR 110_69	69	58	41	580	3.0	700	8000	81	20.3	640	1.8	700	8000	77
	WR 110_90	90	44	31	755	3.3	700	8000	74	15.6	830	1.9	700	8000	70
	WR 110_120	120	45	23.3	720	2.4	700	8000	73	11.7	795	1.4	700	8000	68
	WR 110_138	138	43	20.3	645	1.9	700	8000	71	10.1	710	1.1	700	8000	66
	WR 110_168	168	40	16.7	645	1.7	700	8000	68	8.3	710	0.98	700	8000	63
	WR 110_192	192	37	14.6	570	1.3	700	8000	65	7.3	630	0.80	700	8000	60
WR 110_240	240	33	11.7	505	1.0	700	8000	61	5.8	560	0.61	700	8000	56	
WR 110_300	300	29	9.3	495	0.85	700	8000	57	4.7	545	0.52	700	8000	51	
			$n_1=900 \text{ МИН}^{-1}$						$n_1=500 \text{ МИН}^{-1}$						
WR 110	WR 110_21	21	70	43	645	3.4	700	8000	84	23.8	715	2.2	700	8000	82
	WR 110_30	30	66	30	710	2.8	700	8000	81	16.7	785	1.7	700	8000	79
	WR 110_45	45	59	20.0	870	2.4	700	8000	77	11.1	950	1.5	700	8000	75
	WR 110_60	60	60	15.0	800	1.6	700	8000	77	8.3	850	1.0	700	8000	74
	WR 110_69	69	58	13.0	750	1.4	700	8000	75	7.2	820	0.86	700	8000	72
	WR 110_90	90	44	10.0	900	1.4	700	8000	66	5.6	1000	0.94	700	8000	62
	WR 110_120	120	45	7.5	870	1.1	700	8000	65	4.2	950	0.68	700	8000	61
	WR 110_138	138	43	6.5	800	0.87	700	8000	63	3.6	900	0.58	700	8000	59
	WR 110_168	168	40	5.4	775	0.72	700	8000	60	3.0	800	0.45	700	8000	55
	WR 110_192	192	37	4.7	685	0.59	700	8000	57	2.6	720	0.37	700	8000	53
WR 110_240	240	33	3.8	590	0.44	700	8000	53	2.1	620	0.28	700	8000	48	
WR 110_300	300	29	3.0	570	0.37	700	8000	48	1.7	600	0.24	700	8000	44	



110

1050 Нм

		i	η_s %	$n_1=1400 \text{ мин}^{-1}$						$n_1=900 \text{ мин}^{-1}$						
				n_2 мин ⁻¹	M_{n2} Нм	P_{n1} кВт	R_{n1} Н	R_{n2} Н	η_d %	n_2 мин ⁻¹	M_{n2} Нм	P_{n1} кВт	R_{n1} Н	R_{n2} Н	η_d %	
VF/W 49/110	VF/W 49/110_230	230	38	6.1	1000	1.2	400	8000	52	3.9	1050	0.84	400	8000	51	174
	VF/W 49/110_300	300	29	4.7	1000	1.0	400	8000	48	3.0	1050	0.70	400	8000	47	
	VF/W 49/110_400	400	30	3.5	1000	0.81	400	8000	45	2.3	1050	0.55	400	8000	45	
	VF/W 49/110_540	540	25	2.6	1000	0.66	400	8000	41	1.7	1050	0.48	400	8000	38	
	VF/W 49/110_720	720	24	1.9	1000	0.51	400	8000	40	1.3	1050	0.36	400	8000	38	
	VF/W 49/110_1080	1080	18	1.3	1000	0.44	400	8000	31	0.83	1050	0.28	400	8000	30	
	VF/W 49/110_1350	1350	16	1.0	1000	0.36	400	8000	30	0.67	1050	0.26	400	8000	28	
	VF/W 49/110_1656	1656	17	0.85	1000	0.30	400	8000	30	0.54	1050	0.20	400	8000	30	
	VF/W 49/110_2070	2070	15	0.68	1000	0.25	400	8000	28	0.43	1050	0.19	400	8000	25	
VF/W 49/110_2800	2800	13	0.50	1000	0.22	400	8000	24	0.32	1050	0.17	400	8000	21		



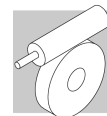
130

1500 Нм

	i	η_s %	n_2	M_{n2}	P_{n1}	R_{n1}	R_{n2}	η_d	n_2	M_{n2}	P_{n1}	R_{n1}	R_{n2}	η_d		
			МИН ⁻¹	Нм	кВт	Н	Н	%	МИН ⁻¹	Нм	кВт	Н	Н	%		
			$n_1=2800$ МИН ⁻¹						$n_1=1400$ МИН ⁻¹							
VF 130	VF 130_7	7	71	400	555	25	1500	4930	91	200	740	17.4	1500	5990	89	172
	VF 130_10	10	67	280	593	19.3	1500	6210	90	140	790	13.3	1500	7620	88	
	VF 130_15	15	63	187	690	15.3	1500	7390	88	93	920	10.6	1500	9100	86	
	VF 130_20	20	59	140	675	11.4	1500	8670	87	70	900	8.0	1500	10700	84	
	VF 130_23	23	57	122	668	9.9	1500	9300	86	61	890	6.9	1500	11500	83	
	VF 130_30	30	49	93	788	9.3	1040	10100	83	47	1050	6.6	—	12500	79	
	VF 130_40	40	44	70	825	7.6	—	11400	80	35	1100	5.4	—	12600	76	
	VF 130_46	46	45	61	788	6.3	1290	12200	80	30.0	1050	4.5	—	12600	76	
	VF 130_56	56	42	50	720	4.8	1500	12600	78	25.0	960	3.4	940	12600	73	
	VF 130_64	64	39	44	698	4.2	1500	12600	76	21.9	930	3.0	1220	12600	71	
VF 130_80	80	35	35	660	3.3	1500	12600	73	17.5	880	2.4	1500	12600	68		
VF 130_100	100	31	28	585	2.5	1500	12600	70	14.0	780	1.8	1500	12600	64		
			$n_1=900$ МИН ⁻¹						$n_1=500$ МИН ⁻¹							
VF 130	VF 130_7	7	71	129	850	13.0	1500	6980	88	71	1000	8.8	1500	8670	86	172
	VF 130_10	10	67	90	900	9.9	1500	8900	87	50	1100	6.9	1500	10800	84	
	VF 130_15	15	63	60	1080	8.1	1500	10490	84	33	1350	5.9	1500	12600	81	
	VF 130_20	20	59	45	1050	6.1	1500	12400	82	25.0	1350	4.6	1500	13800	79	
	VF 130_23	23	57	39	1050	5.4	1500	13200	81	21.7	1300	3.9	1500	13800	77	
	VF 130_30	30	49	30.0	1250	5.2	—	13200	77	16.7	1500	3.7	—	13800	72	
	VF 130_40	40	44	22.5	1200	3.9	—	13200	73	12.5	1400	2.8	—	13800	68	
	VF 130_46	46	45	19.6	1150	3.3	490	13200	73	10.9	1350	2.3	1270	13800	68	
	VF 130_56	56	42	16.1	1080	2.7	1500	13200	70	8.9	1200	1.8	1500	13800	65	
	VF 130_64	64	39	14.1	1050	2.4	1500	13200	68	7.8	1200	1.6	1500	13800	62	
VF 130_80	80	35	11.3	950	1.8	1500	13200	64	6.3	1150	1.3	1500	13800	58		
VF 130_100	100	31	9.0	800	1.3	1500	13200	59	5.0	900	0.91	1500	13800	54		

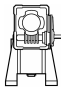
1800 Нм

	i	η_s %	n_2	M_{n2}	P_{n1}	R_{n1}	R_{n2}	η_d	n_2	M_{n2}	P_{n1}	R_{n1}	R_{n2}	η_d		
			МИН ⁻¹	Нм	кВт	Н	Н	%	МИН ⁻¹	Нм	кВт	Н	Н	%		
			$n_1=2800$ МИН ⁻¹						$n_1=1400$ МИН ⁻¹							
VFR 130	VFR 130_60	60	58	47	1050	6.4	1000	12400	81	23.3	1350	4.3	1000	13800	78	173
	VFR 130_69	69	56	41	1050	5.6	1000	13200	80	20.3	1300	3.7	1000	13800	76	
	VFR 130_90	90	48	31	1250	5.4	1000	13200	76	15.6	1500	3.5	1000	13800	71	
	VFR 130_120	120	43	23.3	1200	4.1	1000	13200	72	11.7	1400	2.6	1000	13800	67	
	VFR 130_138	138	44	20.3	1150	3.4	1000	13200	72	10.1	1350	2.2	1000	13800	67	
	VFR 130_168	168	41	16.7	1080	2.7	1000	13200	69	8.3	1200	1.6	1000	13800	64	
	VFR 130_192	192	38	14.6	1050	2.4	1000	13200	67	7.3	1200	1.5	1000	13800	61	
	VFR 130_240	240	34	11.7	950	1.9	1000	13200	63	5.8	1150	1.2	1000	13800	57	
VFR 130_300	300	30	9.3	800	1.4	1000	13200	58	4.7	900	0.83	1000	13800	53		
			$n_1=900$ МИН ⁻¹						$n_1=500$ МИН ⁻¹							
VFR 130	VFR 130_60	60	58	15.0	1450	3.1	1000	13800	75	8.3	1600	1.9	1000	13800	74	183
	VFR 130_69	69	56	13.0	1450	2.7	1000	13800	74	7.2	1550	1.6	1000	13800	72	
	VFR 130_90	90	48	10.0	1600	2.5	1000	13800	68	5.6	1800	1.6	1000	13800	66	
	VFR 130_120	120	43	7.5	1600	2.0	1000	13800	63	4.2	1800	1.3	1000	13800	61	
	VFR 130_138	138	44	6.5	1500	1.6	1000	13800	64	3.6	1600	1.0	1000	13800	61	
	VFR 130_168	168	41	5.4	1350	1.3	1000	13800	60	3.0	1450	0.78	1000	13800	58	
	VFR 130_192	192	38	4.7	1300	1.1	1000	13800	58	2.6	1400	0.70	1000	13800	55	
	VFR 130_240	240	34	3.8	1200	0.87	1000	13800	54	2.1	1250	0.54	1000	13800	51	
VFR 130_300	300	30	3.0	1000	0.64	1000	13800	49	1.7	1100	0.41	1000	13800	47		



130

1850 Нм

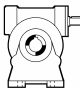
		i	η_s %	$n_1=1400 \text{ мин}^{-1}$						$n_1=900 \text{ мин}^{-1}$						
				n_2 МИН ⁻¹	M_{n2} Нм	P_{n1} кВт	R_{n1} Н	R_{n2} Н	η_d %	n_2 МИН ⁻¹	M_{n2} Нм	P_{n1} кВт	R_{n1} Н	R_{n2} Н	η_d %	
W/VF 63/130	W/VF 63/130_280	280	31	5.0	1800	1.9	480	13800	50	3.2	1850	1.3	480	13800	48	174
	W/VF 63/130_400	400	29	3.5	1800	1.5	480	13800	44	2.3	1850	0.99	480	13800	44	
	W/VF 63/130_600	600	26	2.3	1800	1.1	480	13800	40	1.5	1850	0.73	480	13800	40	
	W/VF 63/130_760	760	24	1.8	1800	0.89	480	13800	39	1.2	1850	0.62	480	13800	37	
	W/VF 63/130_960	960	23	1.5	1800	0.74	480	13800	37	0.94	1850	0.52	480	13800	35	
	W/VF 63/130_1200	1200	19	1.2	1800	0.65	—	13800	34	0.75	1850	0.45	—	13800	32	
	W/VF 63/130_1520	1520	18	0.92	1800	0.55	—	13800	32	0.59	1850	0.38	—	13800	30	
	W/VF 63/130_1800	1800	16	0.78	1800	0.52	—	13800	28	0.50	1850	0.37	—	13800	26	
	W/VF 63/130_2560	2560	14	0.55	1800	0.45	—	13800	23	0.35	1850	0.32	—	13800	21	
	W/VF 63/130_3200	3200	12	0.44	1800	0.49	—	13800	17	0.28	1850	0.34	480	13800	16	

(-) Для получения точных сведений необходимо обратиться в отдел технической поддержки и сообщить данные о радиальной нагрузке (направление вращения вала, угол и расположение точки приложения нагрузки)

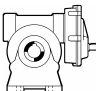


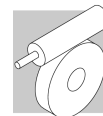
150

2000 Нм

		i	η_s %	n_2	M_{n2}	P_{n1}	R_{n1}	R_{n2}	η_d	n_2	M_{n2}	P_{n1}	R_{n1}	R_{n2}	η_d
				МИН ⁻¹	Нм	кВт	Н	Н	%	МИН ⁻¹	Нм	кВт	Н	Н	%
				$n_1=2800 \text{ МИН}^{-1}$					$n_1=1400 \text{ МИН}^{-1}$						
VF 150	VF 150_7	7	72	400	750	35	2200	5010	91	200	1000	24	2200	6040	90
	VF 150_10	10	68	280	788	25	2200	6630	90	140	1050	17.5	2200	8120	88
	VF 150_15	15	64	187	863	19.0	2200	8110	89	93	1150	13.1	2200	9990	87
	VF 150_20	20	59	140	975	16.4	2200	9170	87	70	1300	11.3	2200	11300	84
	VF 150_23	23	57	122	953	14.1	2200	9940	86	61	1270	9.8	2200	12300	83
	VF 150_30	30	48	93	1028	12.1	2200	11100	83	47	1370	8.5	2200	13700	80
	VF 150_40	40	44	70	1155	10.5	2200	12300	81	35	1540	7.4	830	14700	77
	VF 150_46	46	45	61	1163	9.2	2200	13100	81	30.0	1550	6.5	1400	14700	77
	VF 150_56	56	42	50	1028	6.8	2200	14600	79	25.0	1370	4.9	2200	14700	74
	VF 150_64	64	39	44	998	5.9	2200	14700	77	21.9	1330	4.2	2200	14700	72
	VF 150_80	80	35	35	938	4.6	2200	14700	74	17.5	1250	3.4	2200	14700	69
	VF 150_100	100	31	28	863	3.6	2200	14700	71	14.0	1150	2.6	2200	14700	65
				$n_1=900 \text{ МИН}^{-1}$					$n_1=500 \text{ МИН}^{-1}$						
VF 150	VF 150_7	7	72	129	1150	17.6	2200	7040	89	71	1400	12.2	2200	8560	87
	VF 150_10	10	68	90	1200	13.0	2200	9480	87	50	1500	9.4	2200	11400	85
	VF 150_15	15	64	60	1350	10.0	2200	11500	85	33	1700	7.3	2200	13800	83
	VF 150_20	20	59	45	1500	8.6	2200	13100	83	25.0	1900	6.4	2200	15700	80
	VF 150_23	23	57	39	1500	7.6	2200	14200	82	21.7	1850	5.5	2200	16000	78
	VF 150_30	30	48	30.0	1600	6.5	2200	15500	77	16.7	1950	4.8	2200	16000	73
	VF 150_40	40	44	22.5	1750	5.6	1150	15500	74	12.5	2000	3.9	2200	16000	69
	VF 150_46	46	45	19.6	1750	4.9	2100	15500	74	10.9	2000	3.4	2200	16000	69
	VF 150_56	56	42	16.1	1500	3.7	2200	15500	71	8.9	1750	2.6	2200	16000	66
	VF 150_64	64	39	14.1	1450	3.2	2200	15500	69	7.8	1700	2.3	2200	16000	63
	VF 150_80	80	35	11.3	1350	2.5	2200	15500	65	6.3	1550	1.8	2200	16000	59
	VF 150_100	100	31	9.0	1150	1.8	2200	15500	61	5.0	1300	1.3	2200	16000	55

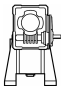
2600 Нм

		i	η_s %	n_2	M_{n2}	P_{n1}	R_{n1}	R_{n2}	η_d	n_2	M_{n2}	P_{n1}	R_{n1}	R_{n2}	η_d
				МИН ⁻¹	Нм	кВт	Н	Н	%	МИН ⁻¹	Нм	кВт	Н	Н	%
				$n_1=2800 \text{ МИН}^{-1}$					$n_1=1400 \text{ МИН}^{-1}$						
VFR 150	VFR 150_45	45	63	62	1350	10.6	1500	11600	84	31	1700	6.8	1500	14600	82
	VFR 150_60	60	58	47	1500	9.0	1500	13100	82	23.3	1900	5.9	1500	16000	79
	VFR 150_69	69	56	41	1500	7.9	1500	14100	81	20.3	1850	5.1	1500	16000	77
	VFR 150_90	90	47	31	1600	6.9	1500	15500	76	15.6	1950	4.4	1500	16000	72
	VFR 150_120	120	43	23.3	1750	5.9	1500	15500	73	11.7	2000	3.6	1500	16000	68
	VFR 150_138	138	44	20.3	1750	5.1	1500	15500	73	10.1	2000	3.1	1500	16000	68
	VFR 150_168	168	41	16.7	1500	3.8	1500	15500	70	8.3	1750	2.4	1500	16000	65
	VFR 150_192	192	38	14.6	1450	3.3	1500	15500	68	7.3	1700	2.1	1500	16000	62
	VFR 150_240	240	34	11.7	1350	2.6	1500	15500	64	5.8	1550	1.6	1500	16000	58
	VFR 150_300	300	30	9.3	1150	1.9	1500	15500	60	4.7	1300	1.2	1500	16000	54
				$n_1=900 \text{ МИН}^{-1}$					$n_1=500 \text{ МИН}^{-1}$						
VFR 150	VFR 150_45	45	63	20.0	1950	5.2	1500	16000	79	11.1	2100	3.2	1500	16000	78
	VFR 150_60	60	58	15.0	2100	4.4	1500	16000	76	8.3	2300	2.7	1500	16000	74
	VFR 150_69	69	56	13.0	2050	3.8	1500	16000	74	7.2	2200	2.3	1500	16000	72
	VFR 150_90	90	47	10.0	2200	3.4	1500	16000	69	5.6	2400	2.1	1500	16000	66
	VFR 150_120	120	43	7.5	2300	2.8	1500	16000	64	4.2	2600	1.8	1500	16000	62
	VFR 150_138	138	44	6.5	2200	2.4	1500	16000	64	3.6	2400	1.5	1500	16000	62
	VFR 150_168	168	41	5.4	1950	1.8	1500	16000	61	3.0	2100	1.1	1500	16000	59
	VFR 150_192	192	38	4.7	1900	1.6	1500	16000	59	2.6	2000	1.0	1500	16000	56
	VFR 150_240	240	34	3.8	1700	1.2	1500	16000	54	2.1	1800	0.76	1500	16000	52
	VFR 150_300	300	30	3.0	1350	0.85	1500	16000	50	1.7	1450	0.54	1500	16000	47



150

2700 Нм

		i	η_s %	$n_1=1400 \text{ мин}^{-1}$						$n_1=900 \text{ мин}^{-1}$						
				n_2 мин ⁻¹	M_{n2} Нм	P_{n1} кВт	R_{n1} Н	R_{n2} Н	η_d %	n_2 мин ⁻¹	M_{n2} Нм	P_{n1} кВт	R_{n1} Н	R_{n2} Н	η_d %	
W/VF 86/150	W/VF 86/150_200	200	29	7.0	2600	3.0	850	16000	64	4.5	2700	2.1	850	16000	61	174
	W/VF 86/150_225	225	26	6.2	2600	2.7	850	16000	63	4.0	2700	1.9	850	16000	60	
	W/VF 86/150_300	300	26	4.7	2600	2.2	850	16000	58	3.0	2700	1.5	850	16000	57	
	W/VF 86/150_345	345	26	4.1	2600	1.9	850	16000	58	2.6	2700	1.3	850	16000	57	
	W/VF 86/150_460	460	26	3.0	2600	1.5	850	16000	55	2.0	2700	1.0	850	16000	55	
	W/VF 86/150_529	529	26	2.6	2600	1.3	850	16000	55	1.7	2700	0.93	850	16000	52	
	W/VF 86/150_690	690	26	2.0	2600	1.1	850	16000	50	1.3	2700	0.78	850	16000	47	
	W/VF 86/150_920	920	26	1.5	2600	0.92	850	16000	45	0.98	2700	0.64	850	16000	43	
	W/VF 86/150_1380	1380	19	1.0	2600	0.66	850	16000	42	0.65	2700	0.46	850	16000	40	
	W/VF 86/150_1840	1840	19	0.76	2600	0.55	850	16000	38	0.49	2700	0.38	850	16000	36	
	W/VF 86/150_2944	2944	16	0.48	2600	0.48	850	16000	27	0.31	2700	0.35	850	16000	25	



185

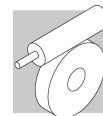
3600 Нм

	i	η_s %	n_2	M_{n2}	P_{n1}	R_{n1}	R_{n2}	η_d	n_2	M_{n2}	P_{n1}	R_{n1}	R_{n2}	η_d		
			МИН ⁻¹	Нм	кВт	Н	Н	%	МИН ⁻¹	Нм	кВт	Н	Н	%		
			$n_1=2800 \text{ МИН}^{-1}$						$n_1=1400 \text{ МИН}^{-1}$							
VF 185	VF 185_7	7	72	400	1313	60	2800	4670	91	200	1750	41	2800	5570	90	172
	VF 185_10	10	68	280	1365	44	2800	7390	90	140	1820	30	2800	8960	89	
	VF 185_15	15	66	187	1388	30	2800	9460	89	93	1850	21	2800	11600	88	
	VF 185_20	20	59	140	1703	28	2800	10500	88	70	2270	19.6	2800	12900	85	
	VF 185_30	30	54	93	1485	16.9	2800	13700	86	47	1980	11.8	2800	16900	83	
	VF 185_40	40	44	70	1973	17.6	—	14500	82	35	2630	12.4	—	17900	78	
	VF 185_50	50	41	56	1875	13.7	—	16300	80	28.0	2500	9.8	—	18000	76	
	VF 185_60	60	39	47	1703	10.7	2800	18000	78	23.3	2270	7.6	770	18000	74	
	VF 185_80	80	33	35	1590	7.8	2800	18000	75	17.5	2120	5.6	1140	18000	69	
	VF 185_100	100	30	28.0	1425	5.8	2800	18000	72	14.0	1900	4.3	2800	18000	65	
			$n_1=900 \text{ МИН}^{-1}$						$n_1=500 \text{ МИН}^{-1}$							
VF 185	VF 185_7	7	72	129	2000	30	2800	7120	89	71	2450	21	2800	8730	88	172
	VF 185_10	10	68	90	2150	23	2800	10200	88	50	2600	16.0	2800	12500	86	
	VF 185_15	15	66	60	2250	16.4	2800	13100	86	33	2800	11.8	2800	15700	84	
	VF 185_20	20	59	45	2750	15.6	2800	14600	84	25.0	3300	10.9	2800	17900	81	
	VF 185_30	30	54	30.0	2400	9.4	2800	19000	81	16.7	2800	6.5	2800	19500	77	
	VF 185_40	40	44	22.5	3100	9.7	—	19000	76	12.5	3600	6.8	—	19500	71	
	VF 185_50	50	41	18.0	2900	7.6	—	19000	73	10.0	3300	5.2	—	19500	68	
	VF 185_60	60	39	15.0	2600	5.8	700	19000	71	8.3	3000	4.2	2800	19500	66	
	VF 185_80	80	33	11.3	2400	4.3	1770	19000	66	6.3	2800	3.2	2800	19500	60	
	VF 185_100	100	30	9.0	2000	3.0	2800	19000	62	5.0	2300	2.1	2800	19500	56	

4200 Нм

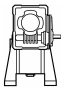
	i	η_s %	n_2	M_{n2}	P_{n1}	R_{n1}	R_{n2}	η_d	n_2	M_{n2}	P_{n1}	R_{n1}	R_{n2}	η_d				
			МИН ⁻¹	Нм	кВт	Н	Н	%	МИН ⁻¹	Нм	кВт	Н	Н	%				
			$n_1=2800 \text{ МИН}^{-1}$						$n_1=1400 \text{ МИН}^{-1}$									
VFR 185	VFR 185_90	90	53	31	2400	9.9	1700	19000	80	15.6	2800	6.0	1700	19500	76	173		
	VFR 185_120	120	43	23.3	3100	10.2	1700	19000	75	11.7	3600	6.3	1700	19500	70			
	VFR 185_150	150	40	18.7	2900	7.9	1700	19000	72	9.3	3300	4.8	1700	19500	67			
	VFR 185_180	180	38	15.6	2600	6.1	1700	19000	70	7.8	3000	3.8	1700	19500	65			
	VFR 185_240	240	32	11.7	2400	4.5	1700	19000	65	5.8	2800	2.9	1700	19500	59			
	VFR 185_300	300	29	9.3	2000	3.2	1700	19000	61	4.7	2300	2.0	1700	19500	55			
				$n_1=900 \text{ МИН}^{-1}$						$n_1=500 \text{ МИН}^{-1}$								
	VFR 185	VFR 185_90	90	53	10.0	3200	4.6	1700	19500	73	5.6	3500	2.9	1700	19500		71	173
		VFR 185_120	120	43	7.5	3800	4.5	1700	19500	66	4.2	4200	2.9	1700	19500		63	
		VFR 185_150	150	40	6.0	3400	3.4	1700	19500	63	3.3	3700	2.2	1700	19500		60	
VFR 185_180		180	38	5.0	3300	2.9	1700	19500	60	2.8	3600	1.8	1700	19500	57			
VFR 185_240		240	32	3.8	2800	2.0	1700	19500	54	2.1	2900	1.2	1700	19500	53			
VFR 185_300		300	29	3.0	2400	1.5	1700	19500	50	1.7	2500	0.91	1700	19500	48			

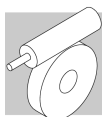
(-) Для получения точных сведений необходимо обратиться в отдел технической поддержки и сообщить данные о радиальной нагрузке (направление вращения вала, угол и расположение точки приложения нагрузки)



185

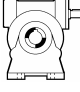
4400 Нм

		i	η_s %	$n_1=1400 \text{ мин}^{-1}$						$n_1=900 \text{ мин}^{-1}$						
				n_2 мин ⁻¹	M_{n2} Нм	P_{n1} кВт	R_{n1} Н	R_{n2} Н	η_d %	n_2 мин ⁻¹	M_{n2} Нм	P_{n1} кВт	R_{n1} Н	R_{n2} Н	η_d %	
W/VF 86/185	W/VF 86/185_280	280	31	5.0	4200	4.2	850	19500	52	3.2	4400	3.0	850	19500	49	174
	W/VF 86/185_400	400	29	3.5	4200	3.2	850	19500	48	2.3	4400	2.3	850	19500	45	
	W/VF 86/185_600	600	26	2.3	4200	2.3	850	19500	45	1.5	4400	1.6	850	19500	43	
	W/VF 86/185_800	800	26	1.8	4200	1.8	850	19500	43	1.1	4400	1.3	850	19500	40	
	W/VF 86/185_920	920	26	1.5	4200	1.6	850	19500	42	1.0	4400	1.2	850	19500	38	
	W/VF 86/185_1200	1200	20	1.2	4200	1.5	850	19500	34	0.75	4400	0.99	850	19500	35	
	W/VF 86/185_1600	1600	20	0.88	4200	1.1	850	19500	35	0.56	4400	0.79	850	19500	33	
	W/VF 86/185_1840	1840	19	0.76	4200	0.98	850	19500	34	0.49	4400	0.70	850	19500	32	
	W/VF 86/185_2560	2560	16	0.55	4200	0.83	850	19500	29	0.35	4400	0.60	850	19500	27	
	W/VF 86/185_3200	3200	15	0.44	4200	0.80	850	19500	24	0.28	4400	0.59	850	19500	22	

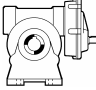


210

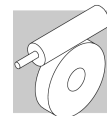
5000 Нм

		i	η_s %	n_2	M_{n2}	P_{n1}	R_{n1}	R_{n2}	η_d	n_2	M_{n2}	P_{n1}	R_{n1}	R_{n2}	η_d	
				МИН ⁻¹	НМ	КВТ	Н	Н	%	МИН ⁻¹	НМ	КВТ	Н	Н	%	
				$n_1=2800$ МИН ⁻¹					$n_1=1400$ МИН ⁻¹							
VF 210	VF 210_7	7	71	400	1725	79	5300	14000	91	200	2300	54	5300	16700	90	172
	VF 210_10	10	69	280	1988	65	5300	16300	90	140	2650	44	5300	19500	89	
	VF 210_15	15	63	187	2138	47	5300	19700	89	93	2850	32	5300	23700	88	
	VF 210_20	20	57	140	2325	39	4970	22000	87	70	3100	27	1100	26600	85	
	VF 210_30	30	51	93	2288	26	5300	25900	85	47	3050	18.5	1760	31500	83	
	VF 210_40	40	42	70	2625	23	—	28300	81	35	3500	17.0	—	31500	78	
	VF 210_50	50	39	56	2475	18.4	—	31000	79	28.0	3300	13.0	—	31500	76	
	VF 210_60	60	36	47	2363	15.0	—	31500	77	23.3	3015	10.0	—	31500	73	
	VF 210_80	80	31	35	2175	10.9	—	31500	73	17.5	2900	7.7	—	31500	69	
	VF 210_100	100	27	28	2025	8.5	950	31500	70	14.0	2700	6.0	—	31500	65	
				$n_1=900$ МИН ⁻¹					$n_1=500$ МИН ⁻¹							
VF 210	VF 210_7	7	71	129	2700	41	5300	18800	89	71	3400	29	5300	21800	88	172
	VF 210_10	10	69	90	3150	34	5300	21900	88	50	3800	23	5300	26000	87	
	VF 210_15	15	63	60	3300	24	5300	27000	86	33	4100	17.2	5300	31800	84	
	VF 210_20	20	57	45	3800	22	—	29900	83	25.0	4700	15.4	—	34500	81	
	VF 210_30	30	51	30.0	3400	13.4	3750	33000	80	16.7	4000	9.3	5300	34500	77	
	VF 210_40	40	42	22.5	4300	13.5	—	33000	75	12.5	5000	9.4	—	34500	71	
	VF 210_50	50	39	18.0	4000	10.5	—	33000	72	10.0	4500	7.1	—	34500	68	
	VF 210_60	60	36	15.0	3720	8.5	—	33000	70	8.3	4300	6.0	—	34500	65	
	VF 210_80	80	31	11.3	3300	6.0	—	33000	65	6.3	3900	4.4	—	34500	60	
VF 210_100	100	27	9.0	3000	4.6	—	33000	61	5.0	3400	3.4	1470	34500	56		

6300 Нм

		i	η_s %	n_2	M_{n2}	P_{n1}	R_{n1}	R_{n2}	η_d	n_2	M_{n2}	P_{n1}	R_{n1}	R_{n2}	η_d	
				МИН ⁻¹	НМ	КВТ	Н	Н	%	МИН ⁻¹	НМ	КВТ	Н	Н	%	
				$n_1=2800$ МИН ⁻¹					$n_1=1400$ МИН ⁻¹							
VFR 210	VFR 210_30	30	68	93	3150	36	1800	22100	87	47	3800	21.8	2200	27400	86	173
	VFR 210_45	45	62	62	3300	25	1800	27000	85	31	4100	16.2	2200	33200	83	
	VFR 210_60	60	56	47	3800	22	1800	29900	82	23.0	4700	14.5	2200	34500	80	
	VFR 210_90	90	50	31	3400	14.1	1800	33000	79	15.6	4000	8.6	2200	34500	76	
	VFR 210_120	120	41	23.3	4300	14.3	1800	33000	74	11.7	5000	8.8	2200	34500	70	
	VFR 210_150	150	38	18.7	4000	11.1	1800	33000	71	9.3	4500	6.6	2200	34500	67	
	VFR 210_180	180	35	15.6	3720	8.8	1800	33000	69	7.8	4300	5.5	2200	34500	64	
	VFR 210_240	240	30	11.7	3300	6.3	1800	33000	64	5.8	3900	4.1	2200	34500	59	
	VFR 210_300	300	26	9.3	3000	4.9	1800	33000	60	4.7	3400	3.0	2200	34500	55	
					$n_1=900$ МИН ⁻¹					$n_1=500$ МИН ⁻¹						
VFR 210	VFR 210_30	30	68	30.0	4800	18.1	2300	30100	84	16.7	5500	11.8	2650	34500	82	173
	VFR 210_45	45	62	20.0	4900	12.9	2300	34500	80	11.1	5600	8.4	2650	34500	78	
	VFR 210_60	60	56	15.0	5400	11.1	2300	34500	77	8.3	6000	7.1	2650	34500	74	
	VFR 210_90	90	50	10.0	4600	6.7	2300	34500	72	5.6	5150	4.3	2650	34500	70	
	VFR 210_120	120	41	7.5	5900	7.1	2300	34500	66	4.2	6300	4.4	2650	34500	63	
	VFR 210_150	150	38	6.0	5300	5.4	2300	34500	62	3.3	5900	3.5	2650	34500	59	
	VFR 210_180	180	35	5.0	4900	4.4	2300	34500	59	2.8	5400	2.8	2650	34500	56	
	VFR 210_240	240	30	3.8	4400	3.2	2300	34500	54	2.1	4800	2.1	2650	34500	50	
VFR 210_300	300	26	3.0	3600	2.3	2300	34500	49	1.7	4000	1.5	2650	34500	46		

(-) Для получения точных сведений необходимо обратиться в отдел технической поддержки и сообщить данные о радиальной нагрузке (направление вращения вала, угол и расположение точки приложения нагрузки)



210

6500 Нм

		i	η_s %	$n_1=1400 \text{ мин}^{-1}$						$n_1=900 \text{ мин}^{-1}$						
				n_2 мин ⁻¹	M_{n2} Нм	P_{n1} кВт	R_{n1} Н	R_{n2} Н	η_d %	n_2 мин ⁻¹	M_{n2} Нм	P_{n1} кВт	R_{n1} Н	R_{n2} Н	η_d %	
VF/VF 130/210	VF/VF 130/210_280	280	30	5.0	6300	6.3	1500	34500	52	3.2	6500	4.4	1500	34500	50	174
	VF/VF 130/210_400	400	28	3.5	6300	4.6	1500	34500	50	2.3	6500	3.2	1500	34500	48	
	VF/VF 130/210_600	600	26	2.3	6300	3.6	1500	34500	43	1.5	6500	2.4	1500	34500	43	
	VF/VF 130/210_800	800	25	1.8	6300	2.8	1500	34500	41	1.1	6500	2.0	1500	34500	38	
	VF/VF 130/210_920	920	24	1.5	6300	2.7	1500	34500	37	1.0	6500	1.9	1500	34500	35	
	VF/VF 130/210_1200	1200	21	1.2	6300	2.2	—	34500	35	0.75	6500	1.5	—	34500	34	
	VF/VF 130/210_1600	1600	18	0.88	6300	1.8	—	34500	32	0.56	6500	1.2	—	34500	32	
	VF/VF 130/210_1840	1840	19	0.76	6300	1.7	—	34500	30	0.49	6500	1.2	490	34500	28	
	VF/VF 130/210_2560	2560	16	0.55	6300	1.5	1220	34500	24	0.35	6500	1.0	1500	34500	24	
	VF/VF 130/210_3200	3200	15	0.44	6300	1.3	1500	34500	22	0.28	6500	0.96	1500	34500	20	

(-) Для получения точных сведений необходимо обратиться в отдел технической поддержки и сообщить данные о радиальной нагрузке (направление вращения вала, угол и расположение точки приложения нагрузки)



250

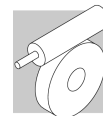
7100 Нм

	i	η_s %	n_2	M_{n2}	P_{n1}	R_{n1}	R_{n2}	η_d	n_2	M_{n2}	P_{n1}	R_{n1}	R_{n2}	η_d		
			МИН ⁻¹	Нм	кВт	Н	Н	%	МИН ⁻¹	Нм	кВт	Н	Н	%		
			$n_1=2800 \text{ МИН}^{-1}$						$n_1=1400 \text{ МИН}^{-1}$							
VF 250			400	2400	109	7000	18300	92	200	3200	75	7000	21900	91	172	
	VF 250_7	7	71	280	2775	89	7000	21100	91	140	3700	61	7000	25300		90
	VF 250_10	10	69	187	3000	65	7000	25100	90	93	4000	45	7000	30300		88
	VF 250_15	15	64	140	3338	56	7000	28000	88	70	4450	38	7000	33900		86
	VF 250_20	20	59	93	3000	34	7000	33400	86	47	4000	23	7000	40600		84
	VF 250_30	30	53	70	3600	32	4680	36200	82	35	4800	22	—	44000		79
	VF 250_40	40	41	56	3375	25	6370	39500	79	28.0	4500	17.0	—	47000		76
	VF 250_50	50	36	47	3375	20.6	7000	42100	80	23.3	4500	15.0	—	47000		76
	VF 250_60	60	38	35	2925	14.1	7000	47000	76	17.5	3900	10.0	—	47000		71
	VF 250_80	80	32	28	2738	11.0	7000	47000	73	14.0	3650	7.8	3010	47000	68	
	VF 250_100	100	29	$n_1=900 \text{ МИН}^{-1}$						$n_1=500 \text{ МИН}^{-1}$						
	VF 250_7	7	71	129	4150	63	7000	23700	90	71	5200	44	7000	27600	88	172
	VF 250_10	10	69	90	4800	51	7000	27600	89	50	6000	36	7000	32300	87	
	VF 250_15	15	64	60	5300	39	7000	33200	87	33	6400	27	7000	39500	85	
	VF 250_20	20	59	45	5950	33	1640	37200	85	25.0	7100	24	1910	44400	82	
	VF 250_30	30	53	30.0	5500	21	7000	44900	81	16.7	6000	14.7	7000	52000	79	
	VF 250_40	40	41	22.5	6500	20.0	—	48800	76	12.5	7000	13.6	—	52000	72	
VF 250_50	50	36	18.0	6200	16.2	—	50000	73	10.0	6500	11.1	—	52000	68		
VF 250_60	60	38	15.0	5600	12.2	—	50000	72	8.3	6300	8.6	4350	52000	68		
VF 250_80	80	32	11.3	5200	9.3	—	50000	67	6.3	5400	6.8	7000	52000	62		
VF 250_100	100	29	9.0	4800	7.2	3010	50000	63	5.0	5000	5.3	4160	52000	58		

9000 Нм

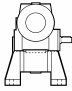
	i	η_s %	n_2	M_{n2}	P_{n1}	R_{n1}	R_{n2}	η_d	n_2	M_{n2}	P_{n1}	R_{n1}	R_{n2}	η_d		
			МИН ⁻¹	Нм	кВт	Н	Н	%	МИН ⁻¹	Нм	кВт	Н	Н	%		
			$n_1=2800 \text{ МИН}^{-1}$						$n_1=1400 \text{ МИН}^{-1}$							
VFR 250	VFR 250_30	30	68	93	4800	54	2800	27800	89	47	6000	34	3500	34000	86	173
	VFR 250_45	45	63	62	5300	41	2800	33300	87	31	6400	25	3500	41300	84	
	VFR 250_60	60	58	47	5950	35	2800	37200	85	23.0	7100	21	3500	46100	81	
	VFR 250_90	90	52	31	5500	22	2800	44700	81	15.6	6000	12.6	3500	52000	78	
	VFR 250_120	120	40	23.3	6500	21.3	2800	48500	76	11.7	7000	12.1	3500	52000	71	
	VFR 250_150	150	35	18.7	6200	16.9	2800	50000	73	9.3	6500	9.5	3500	52000	67	
	VFR 250_180	180	37	15.6	5600	12.9	2800	50000	72	7.8	6300	7.7	3500	52000	67	
	VFR 250_240	240	31	11.7	5200	9.7	2800	50000	67	5.8	5400	5.4	3500	52000	61	
	VFR 250_300	300	28	9.3	4800	7.6	2800	50000	63	4.7	5000	4.3	3500	52000	57	
				$n_1=900 \text{ МИН}^{-1}$						$n_1=500 \text{ МИН}^{-1}$						
	VFR 250_30	30	68	30.0	6500	24	3700	39600	84	16.7	7600	16.1	4200	47600	83	173
	VFR 250_45	45	63	20.0	6800	17.5	3700	48000	82	11.1	7900	11.6	3500	52000	80	
	VFR 250_60	60	58	15.0	7600	15.2	3700	52000	79	8.3	8600	9.9	3500	52000	76	
	VFR 250_90	90	52	10.0	6500	9.3	3700	52000	74	5.6	7400	6.1	3500	52000	71	
	VFR 250_120	120	40	7.5	7500	8.8	3700	52000	67	4.2	9000	6.2	3500	52000	64	
	VFR 250_150	150	35	6.0	7000	7.0	3700	52000	63	3.3	8600	5.1	3500	52000	59	
	VFR 250_180	180	37	5.0	6700	5.7	3700	52000	62	2.8	7600	3.8	3500	52000	59	
VFR 250_240	240	31	3.8	5800	4.1	3700	52000	56	2.1	6500	2.7	3500	52000	52		
VFR 250_300	300	28	3.0	5300	3.2	3700	52000	52	1.7	6000	2.2	3500	52000	48		

(-) Для получения точных сведений необходимо обратиться в отдел технической поддержки и сообщить данные о радиальной нагрузке (направление вращения вала, угол и расположение точки приложения нагрузки)



250

9200 Нм

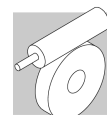
		i	η_s %	$n_1=1400 \text{ мин}^{-1}$						$n_1=900 \text{ мин}^{-1}$						
				n_2 МИН ⁻¹	M_{n2} НМ	P_{n1} кВт	R_{n1} Н	R_{n2} Н	η_d %	n_2 МИН ⁻¹	M_{n2} НМ	P_{n1} кВт	R_{n1} Н	R_{n2} Н	η_d %	
VF/F 130/250	VF/F 130/250_280	280	29	5.0	9000	8.9	1500	52000	53	3.2	9200	6.1	1500	52000	51	174
	VF/F 130/250_400	400	27	3.5	9000	6.7	1500	52000	49	2.3	9200	4.6	1500	52000	47	
	VF/F 130/250_600	600	26	2.3	9000	5.0	1500	52000	44	1.5	9200	3.4	1500	52000	43	
	VF/F 130/250_800	800	24	1.8	9000	3.9	1500	52000	42	1.1	9200	2.7	1500	52000	40	
	VF/F 130/250_920	920	23	1.5	9000	3.9	1500	52000	37	0.98	9200	2.7	1500	52000	35	
	VF/F 130/250_1200	1200	20	1.2	9000	3.1	—	52000	35	0.75	9200	2.2	—	52000	33	
	VF/F 130/250_1600	1600	18	0.88	9000	2.6	—	52000	32	0.56	9200	1.8	—	52000	30	
	VF/F 130/250_1840	1840	18	0.76	9000	2.3	—	52000	31	0.49	9200	1.6	490	52000	29	
	VF/F 130/250_2560	2560	16	0.55	9000	2.1	1500	52000	25	0.35	9200	1.5	1500	52000	23	
	VF/F 130/250_3200	3200	14	0.44	9000	2.0	1500	52000	21	0.28	9200	1.4	1500	52000	19	

(-) Для получения точных сведений необходимо обратиться в отдел технической поддержки и сообщить данные о радиальной нагрузке (направление вращения вала, угол и расположение точки приложения нагрузки)



Сочетания передаточных чисел для спаренных редукторов VF/VF, VF/W, W/VF

	Передаточные числа											i max
VF/VF 30/44	245	350	420	560	700	840	1120	1680	2100			7000
VF 30	7	10	15	20	20	30	40	60	60			70
VF 44	35	35	28	28	35	28	28	28	35			100
VF/VF 30/49	240	315	420	540	720	900	1120	1440	2160	2700		7000
VF 30	10	7	15	15	20	20	40	40	60	60		70
VF 49	24	45	28	36	36	45	28	36	36	45		100
VF/W 30/63	240	315	450	570	720	900	1200	1520	2280	2700		7000
VF 30	10	7	15	15	30	30	40	40	60	60		70
W 63	24	45	30	38	24	30	30	38	38	45		100
VF/W 44/75	250	300	400	525	700	920	1200	1500	2100	2800		10000
VF 44	10	10	10	35	35	46	60	60	70	70		100
W 75	25	30	40	15	20	20	20	25	30	40		100
VF/W 44/86	230	300	400	525	700	920	1380	1840	2116	2760		10000
VF 44	10	10	10	35	35	46	46	46	46	60		100
W 86	23	30	40	15	20	20	30	40	46	46		100
VF/W 49/110	230	300	400	540	720	1080	1350	1656	2070	2800		10000
VF 49	10	10	10	18	36	36	45	36	45	70		100
W 110	23	30	40	30	20	30	30	46	46	40		100
W/VF 63/130	280	400	600	760	960	1200	1520	1800	2560	3200		10000
W 63	7	10	15	19	24	30	38	45	64	80		100
VF 130	40	40	40	40	40	40	40	40	40	40		100
W/VF 86/150	200	225	300	345	460	529	690	920	1380	1840	2944	10000
W 86	10	15	15	15	20	23	23	23	46	46	64	100
VF 150	20	15	20	23	23	23	30	40	30	40	46	100
W/VF 86/185	280	400	600	800	920	1200	1600	1840	2560	3200		10000
W86	7	10	15	20	23	30	40	46	64	80		100
VF 185	40	40	40	40	40	40	40	40	40	40		100
VF/VF 130/210	280	400	600	800	920	1200	1600	1840	2560	3200		10000
VF 130	7	10	15	20	23	30	40	46	64	80		100
VF 210	40	40	40	40	40	40	40	40	40	40		100
VF/VF 130/250	280	400	600	800	920	1200	1600	1840	2560	3200		10000
VF 130	7	10	15	20	23	30	40	46	64	80		100
VF 250	40	40	40	40	40	40	40	40	40	40		100





22 – ВОЗМОЖНОСТИ КОМБИНАЦИЙ ЭЛЕКТРОДВИГАТЕЛЕЙ С РЕДУКТОРАМИ

22.1 Стандартные электродвигатели IEC

В таблице ниже приведены физически возможные комбинации электродвигателей с редукторами.

Для правильного выбора комбинации электродвигателя и редуктора, исходя из их технических характеристик, необходимо следовать рекомендациям по процедуре выбора, данным в разделе настоящего каталога «Выбор изделия», обращая особое внимание на необходимость соблюдения условия $S \geq f_s$.


 IEC	VF 27	VF 30	VF 44	VF 49	W 63	W 75	W 86	W 110	VF 130	VF 150	VF 185	VF 210	VF 250
P27 -	7...70	-	-	-	-	-	-	-	-	-	-	-	-
P56 _{B5} _{B14}	-	7...70	-	-	-	-	-	-	-	-	-	-	-
P63 _{B5} _{B14}	-	7...60	7...100	7...100	-	-	-	-	-	-	-	-	-
P71 _{B5} _{B14}	-	-	7...35	7...60	7...100	7...100	7...100	-	-	-	-	-	-
P80 _{B5} _{B14}	-	-	-	7...28	7...100	7...100	7...100	7...100	-	-	-	-	-
P90 _{B5} _{B14}	-	-	-	-	7...30	7...100	7...100	7...100	46...100	-	-	-	-
P100 _{B5} _{B14}	-	-	-	-	-	7...100	7...100	7...100	7...80	23...100	50...100	-	-
P112 _{B5} _{B14}	-	-	-	-	-	-	7...100	7...100	7...40	23...100	50...100	-	-
P132 B5	-	-	-	-	-	-	-	7...100	7...40 #	7...46	30...80	7...100	7...100
P160 B5	-	-	-	-	-	-	-	-	-	7...20 #	15...40	7...100	7...100
P180 B5	-	-	-	-	-	-	-	-	-	-	7...20 #	7...100	7...100
P200 B5	-	-	-	-	-	-	-	-	-	-	-	7...100	7...100
P225 B5	-	-	-	-	-	-	-	-	-	-	-	7...100	7...100

 IEC	VFR 44	VFR 49	WR 63	WR 75	WR 86	WR 110	VFR 130	VFR 150	VFR 185	VFR 210	VFR 250
S44 -	70...500	-	-	-	-	-	-	-	-	-	-
P63 B5	-	30...300	21...300	21...300	21...300	-	-	-	-	-	-
P71 B5	-	-	21...300	21...300	21...300	21...300	-	-	-	-	-
P80 B5	-	-	-	21...300	21...300	21...300	30...300	-	-	-	-
P90 B5	-	-	-	15...150	15...150	21...300	30...300	30...300	30...300	-	-
P100 B5	-	-	-	-	-	21...300	30...300 #	30...300	30...300	30...300	30...300
P112 B5	-	-	-	-	-	21...300	30...300 #	30...300	30...300	30...300	30...300
P132 B5	-	-	-	-	-	-	-	25...50 #	25...100 #	30...300	30...300
P160 B5	-	-	-	-	-	-	-	-	-	30...300 #	30...300 #

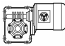
Передаточное число предварительной геликоидальной ступени редукции $i = 1,5$

Комбинация мотор-редуктор, отмеченная [#] укомплектована укороченной шпонкой, поставляется с редуктором.



	VF/VF 30/44	VF/VF 30/49	VF/W 30/63	VF/W 44/75	VF/W 44/86	VF/W 49/110	W/VF 63/130	W/VF 86/150	W/VF 86/185	VF/VF 130/210	VF/VF 130/250
P56 B5 B14	245...2100	240...2700	240...2700								
P63 B5 B14	245...2100	240...2700	240...2700	250...2800	230...2760	230...2800					
P71 B5 B14				250...700	230...700	230...2070	280...3200	200...2944 -	280...3200 -		
P80 B5 B14						230...540	280...3200	200...2944	280...3200		
P90 B5 B14							280...1200	200...2944	280...3200	280...3200 -	280...3200 -
P100 B5 B14								200...2944	280...3200	280...3200 -	280...3200 -
P112 B5 B14								200...2944	280...3200	280...3200 -	280...3200 -
P132 B5										280...1600 #	280...1600 #

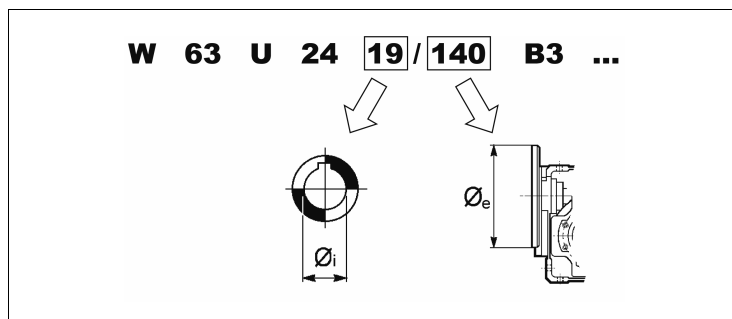
22.2 Компактные электродвигатели

	M1	M2	M3
W 63	7 ... 100	7 ... 100	⊖
W 75	7 ... 100	7 ... 100	7 ... 100
W 86	7 ... 100	7 ... 100	7 ... 100
W 110	⊖	7 ... 100	7 ... 100

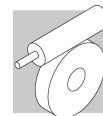
22.3 Электродвигатели, не соответствующие стандартам IEC

В целях обеспечения возможности сочленения с электродвигателями, не соответствующими стандартам IEC, червячные редукторы серии W могут поставляться в исполнении с универсальными гибридными сочленениями «входной вал/фланец» (не IEC).

Диаметры вала и фланца (мм) в гибридном сочленении «входной вал/фланец» приводятся в маркировке следующим образом:



Возможные варианты комбинаций «входной вал/фланец» и значения передаточных чисел для редукторов с гибридными сочленениями приведены в следующей таблице:

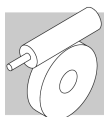


		80	90	105	120	140	160	200
VF 30	9		$7 \leq i \leq 70$	⊖		$7 \leq i \leq 70$	⊖	⊖
	11	$7 \leq i \leq 60$		⊖	$7 \leq i \leq 60$		⊖	⊖
VF 44	HS	⊖	$7 \leq i \leq 100$	$7 \leq i \leq 100$	⊖	$7 \leq i \leq 100$	$7 \leq i \leq 100$	⊖
	11	⊖		$7 \leq i \leq 100$	⊖		$7 \leq i \leq 100$	⊖
	14	⊖	$7 \leq i \leq 35$		⊖	$7 \leq i \leq 35$		⊖
VF 49	HS	⊖	$7 \leq i \leq 100$	$7 \leq i \leq 100$	$7 \leq i \leq 100$	$7 \leq i \leq 100$	$7 \leq i \leq 100$	$7 \leq i \leq 100$
	11	⊖		$7 \leq i \leq 100$	$7 \leq i \leq 100$		$7 \leq i \leq 100$	$7 \leq i \leq 100$
	14	⊖	$7 \leq i \leq 60$		$7 \leq i \leq 60$	$7 \leq i \leq 60$		$7 \leq i \leq 60$
	19	⊖	$7 \leq i \leq 28$	$7 \leq i \leq 28$		$7 \leq i \leq 28$	$7 \leq i \leq 28$	
W63	19	⊖	⊖	⊖	⊖	$7 \leq i \leq 100$	⊖	
W75	14	⊖	⊖	⊖	⊖	⊖		$7 \leq i \leq 100$
	19	⊖	⊖			$7 \leq i \leq 100$	$7 \leq i \leq 100$	
	24	⊖	⊖	⊖	$7 \leq i \leq 100$		$7 \leq i \leq 100$	
W86	14	⊖	⊖	⊖	⊖	⊖		$7 \leq i \leq 100$
	19	⊖	⊖	⊖		$7 \leq i \leq 100$	$7 \leq i \leq 100$	
	24	⊖	⊖	⊖	$7 \leq i \leq 100$		$7 \leq i \leq 100$	
W 110	19	⊖	⊖	⊖		$7 \leq i \leq 100$	⊖	⊖
	24	⊖	⊖	⊖	$7 \leq i \leq 100$		⊖	⊖

Стандартная комбинация

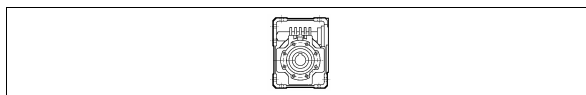
Некоторые варианты комбинаций «входной вал/фланец» возможны также для редукторов VF с межосевым расстоянием более 130 мм. Более подробные сведения можно получить в Отделе технической поддержки компании Bonfiglioli.

В таблице выше приведены геометрически возможные конфигурации. Для определения совместимости редуктора с электродвигателем по механическим характеристикам необходимо проверить по таблицам технических характеристик мощность и скорость вращения для выбранной конфигурации. Необходимо избегать выбора сочетаний с коэффициентом безопасности $S < 0,9$.



23 – МОМЕНТ ИНЕРЦИИ

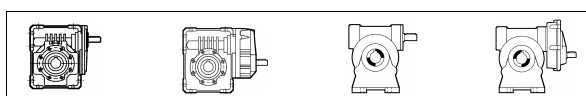
В таблице ниже приведены значения момента инерции J_r [кг м²] на входном валу редуктора.



Значения для компактных редукторов (без учета инерции электродвигателя).



Значения для мотор-редукторов с электродвигателями IEC (без учета инерции электродвигателя).



Значения для редукторов с цельным входным валом

27

		i	J (x 10 ⁻⁴) [Кгм ²]					HS
			P27					
VF 27	VF 27_7	7	0.02	-	-	-	-	0.02
	VF 27_10	10	0.01	-	-	-	-	0.01
	VF 27_15	15	0.01	-	-	-	-	0.01
	VF 27_20	20	0.01	-	-	-	-	0.01
	VF 27_30	30	0.01	-	-	-	-	0.01
	VF 27_40	40	0.01	-	-	-	-	0.01
	VF 27_60	60	0.01	-	-	-	-	0.01
	VF 27_70	70	0.01	-	-	-	-	0.01

30

		i	J (x 10 ⁻⁴) [Кгм ²]					HS
			P56	P63				
VF 30	VF 30_7	7	0.08	0.07	-	-	-	0.04
	VF 30_10	10	0.07	0.06	-	-	-	0.03
	VF 30_15	15	0.07	0.06	-	-	-	0.03
	VF 30_20	20	0.06	0.06	-	-	-	0.03
	VF 30_30	30	0.06	0.06	-	-	-	0.03
	VF 30_40	40	0.06	0.06	-	-	-	0.03
	VF 30_60	60	0.06	0.05	-	-	-	0.02
	VF 30_70	70	0.06	-	-	-	-	0.02



44


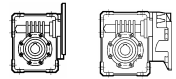
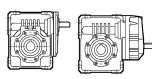
		i	J (x 10 ⁻⁴) [Krm ²]					
			S44	P63	P71		HS	
VF 44	VF 44_7	7	-	0.29	0.27	-	-	0.18
	VF 44_10	10	-	0.24	0.22	-	-	0.14
	VF 44_14	14	-	0.23	0.21	-	-	0.12
	VF 44_20	20	-	0.19	0.18	-	-	0.009
	VF 44_28	28	-	0.21	0.19	-	-	0.11
	VF 44_35	35	-	0.19	0.18	-	-	0.09
	VF 44_46	46	-	0.18	-	-	-	0.08
	VF 44_60	60	-	0.17	-	-	-	0.07
	VF 44_70	70	-	0.17	-	-	-	0.07
	VF 44_100	100	-	0.17	-	-	-	0.07
VFR 44	VFR 44_70	70	0.21	-	-	-	-	-
	VFR 44_100	100	0.20	-	-	-	-	-
	VFR 44_140	140	0.20	-	-	-	-	-
	VFR 44_175	175	0.20	-	-	-	-	-
	VFR 44_230	230	0.20	-	-	-	-	-
	VFR 44_300	300	0.20	-	-	-	-	-
	VFR 44_350	350	0.20	-	-	-	-	-
	VFR 44_500	500	0.20	-	-	-	-	-

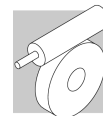
49

		i	J (x 10 ⁻⁴) [Krm ²]			
			P63	P71	P80	HS
VF 49	VF 49_7	7	0.69	0.67	0.61	0.42
	VF 49_10	10	0.61	0.60	0.53	0.34
	VF 49_14	14	0.58	0.57	0.5	0.31
	VF 49_18	18	0.54	0.53	0.46	0.27
	VF 49_24	24	0.52	0.5	0.44	0.24
	VF 49_28	28	0.56	0.54	0.48	0.28
	VF 49_36	36	0.53	0.51	-	0.25
	VF 49_45	45	0.51	0.49	-	0.24
	VF 49_60	60	0.50	0.48	-	0.23
	VF 49_70	70	0.50	-	-	0.22
	VF 49_80	80	0.49	-	-	0.22
VF 49_100	100	0.49	-	-	0.22	
VFR 49	VFR 49_30	30	0.74			0.94
	VFR 49_42	42	0.73			0.93
	VFR 49_54	54	0.73			0.93
	VFR 49_72	72	0.73			0.93
	VFR 49_84	84	0.73			0.93
	VFR 49_108	108	0.73			0.93
	VFR 49_135	135	0.73			0.93
	VFR 49_180	180	0.73			0.93
	VFR 49_210	210	0.72			0.92
	VFR 49_240	240	0.72			0.92
VFR 49_300	300	0.72			0.92	

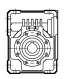
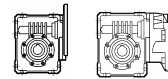
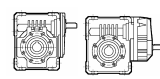


63

		i	J ($\cdot 10^{-4}$) [K _r m ²]									
			 S1 S2 S3			 P63 P71 P80 P90 P100 P132					 HS	
W 63	W 63_7	7	3.4	3.6	—	—	3.5	3.5	3.5	—	—	3.6
	W 63_10	10	3.1	3.3	—	—	3.2	3.3	3.2	—	—	3.3
	W 63_12	12	3.1	3.3	—	—	3.1	3.2	3.1	—	—	3.3
	W 63_15	15	3.0	3.2	—	—	3.0	3.1	3.0	—	—	3.2
	W 63_19	19	2.9	3.1	—	—	2.9	3.0	2.9	—	—	3.1
	W 63_24	24	2.8	3.1	—	—	2.9	3.0	2.9	—	—	3.0
	W 63_30	30	2.9	3.1	—	—	2.9	3.0	2.9	—	—	3.1
	W 63_38	38	2.8	3.1	—	—	2.9	3.0	2.9	—	—	3.0
	W 63_45	45	2.8	3.0	—	—	2.9	2.9	2.9	—	—	3.0
	W 63_64	64	2.8	3.0	—	—	2.8	2.9	2.8	—	—	3.0
	W 63_80	80	2.8	3.0	—	—	2.8	2.9	2.8	—	—	3.0
W 63_100	100	2.8	3.0	—	—	2.8	2.9	2.8	—	—	2.9	
WR 63	WR 63_21	21				0.84	0.83	—	—	—	—	0.81
	WR 63_30	30				0.81	0.80	—	—	—	—	0.78
	WR 63_36	36				0.81	0.80	—	—	—	—	0.77
	WR 63_45	45				0.80	0.79	—	—	—	—	0.76
	WR 63_57	57				0.79	0.78	—	—	—	—	0.75
	WR 63_72	72				0.78	0.77	—	—	—	—	0.74
	WR 63_90	90				0.79	0.78	—	—	—	—	0.75
	WR 63_114	114				0.78	0.77	—	—	—	—	0.74
	WR 63_135	135				0.78	0.77	—	—	—	—	0.74
	WR 63_192	192				0.77	0.76	—	—	—	—	0.74
	WR 63_240	240				0.77	0.76	—	—	—	—	0.74
WR 63_300	300				0.77	0.76	—	—	—	—	0.73	



75

		i	J (x 10 ⁻⁴) [Krm ²]									
			 S1 S2 S3			 P63 P71 P80 P90 P100 P132					 HS	
W 75	W 75_7	7	6.9	6.6	6.6	—	6.9	7.0	6.9	6.9	—	7.3
	W 75_10	10	6.4	6.1	6.1	—	6.4	6.4	6.3	5.7	—	6.8
	W 75_15	15	6.1	5.8	5.8	—	6.1	6.1	6.0	5.3	—	6.5
	W 75_20	20	5.9	5.6	5.6	—	5.9	5.9	5.9	5.2	—	6.3
	W 75_25	25	5.9	5.6	5.6	—	6.0	6.0	5.9	5.2	—	6.3
	W 75_30	30	5.9	5.6	5.6	—	5.9	5.9	5.9	5.2	—	6.3
	W 75_40	40	5.9	5.6	5.6	—	5.9	5.9	5.8	5.2	—	6.3
	W 75_50	50	5.9	5.6	5.6	—	5.9	5.9	5.8	5.1	—	6.2
	W 75_60	60	5.8	5.5	5.5	—	5.8	5.9	5.8	5.1	—	6.2
	W 75_80	80	5.8	5.5	5.5	—	5.8	5.8	5.8	5.1	—	6.2
W 75_100	100	5.8	5.5	5.5	—	5.8	5.8	5.7	5.0	—	6.2	




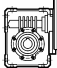
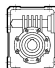
WR 75	WR 75_21	21				1.2	1.2	2.1	—	—	—	1.9
	WR 75_30	30				1.1	1.1	2.1	—	—	—	1.1
	WR 75_45	45				1.1	1.1	2.0	—	—	—	1.1
	WR 75_60	60				1.1	1.1	2.0	—	—	—	1.0
	WR 75_75	75				1.1	1.1	2.0	—	—	—	1.0
	WR 75_90	90				1.1	1.1	2.0	—	—	—	1.0
	WR 75_120	120				1.1	1.1	2.0	—	—	—	1.0
	WR 75_150	150				1.1	1.1	2.0	—	—	—	1.0
	WR 75_180	180				1.1	1.1	2.0	—	—	—	1.0
	WR 75_240	240				1.1	1.1	2.0	—	—	—	1.0
WR 75_300	300				1.1	1.1	2.0	—	—	—	1.0	

		i	J (- 10 ⁻⁴) [Krm ²]
			 P90

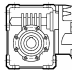
WR 75_P90 B5	WR 75_15	15	6.0
	WR 75_22.5	22.5	5.9
	WR 75_30	30	5.8
	WR 75_37.5	37.5	5.8
	WR 75_45	45	5.8
	WR 75_60	60	5.8
	WR 75_75	75	5.8



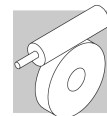
86

		i	J ($\cdot 10^{-4}$) [K τ m ²]										
			 S1			 S2			 S3			  P63 P71 P80 P90 P100 P132	
W 86	W 86_7	7	9.7	9.4	9.4	—	9.7	9.7	9.6	9.6	—	10.1	
	W 86_10	10	8.4	8.1	8.1	—	8.4	8.4	8.3	7.7	—	8.9	
	W 86_15	15	7.7	7.4	7.4	—	7.7	7.7	7.7	7.0	—	8.2	
	W 86_20	20	6.9	6.6	6.6	—	6.9	7.0	6.9	6.2	—	7.4	
	W 86_23	23	6.8	6.5	6.5	—	6.8	6.9	6.8	6.1	—	7.3	
	W 86_30	30	7.3	7.0	7.0	—	7.3	7.3	7.3	6.6	—	7.8	
	W 86_40	40	6.7	6.4	6.4	—	6.7	6.7	6.6	6.0	—	7.2	
	W 86_46	46	6.7	6.4	6.4	—	6.7	6.7	6.6	5.9	—	7.1	
	W 86_56	56	6.6	6.3	6.3	—	6.6	6.7	6.6	5.9	—	7.1	
	W 86_64	64	6.6	6.3	6.3	—	6.6	6.6	6.5	5.9	—	7.1	
W 86_80	80	6.6	6.3	6.3	—	6.6	6.6	6.5	5.9	—	7.1		
W 86_100	100	6.4	6.1	6.1	—	6.4	6.5	6.4	5.7	—	6.9		


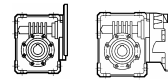
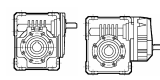
WR 86	WR 86_21	21				1.5	1.5	2.4	—	—	—	2.2
	WR 86_30	30				1.4	1.3	2.3	—	—	—	1.3
	WR 86_45	45				1.3	1.3	2.2	—	—	—	1.2
	WR 86_60	60				1.2	1.2	2.1	—	—	—	1.2
	WR 86_69	69				1.2	1.2	2.1	—	—	—	1.1
	WR 86_90	90				1.2	1.2	2.2	—	—	—	1.2
	WR 86_120	120				1.2	1.2	2.1	—	—	—	1.1
	WR 86_138	138				1.2	1.2	2.1	—	—	—	1.1
	WR 86_168	168				1.2	1.2	2.1	—	—	—	1.1
	WR 86_192	192				1.2	1.1	2.1	—	—	—	1.1
	WR 86_240	240				1.2	1.1	2.1	—	—	—	1.1
WR 86_300	300				1.1	1.1	2.1	—	—	—	1.1	

		i	J ($\cdot 10^{-4}$) [K τ m ²]
			 P90

WR 86_P90 B5	WR 86_15	15	6.9
	WR 86_22.5	22.5	6.6
	WR 86_30	30	6.3
	WR 86_34.5	34.5	6.2
	WR 86_45	45	6.4
	WR 86_60	60	6.2
	WR 86_69	69	6.1
	WR 86_84	84	6.1

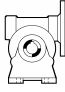
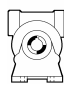
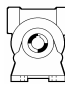



110

		i	J (- 10 ⁻⁴) [Krm ²]									
			 S1 S2 S3			 P63 P71 P80 P90 P100 P132					 HS	
W 110	W 110_7	7	—	22	22	—	—	23	23	23	28	23
	W 110_10	10	—	19	19	—	—	19	19	24	24	20
	W 110_15	15	—	17	17	—	—	17	17	22	22	17
	W 110_20	20	—	14	14	—	—	14	14	19	19	15
	W 110_23	23	—	14	14	—	—	14	14	19	19	15
	W 110_30	30	—	15	15	—	—	16	16	20	20	16
	W 110_40	40	—	13	13	—	—	14	14	19	19	14
	W 110_46	46	—	13	13	—	—	13	13	18	18	14
	W 110_56	56	—	13	13	—	—	13	13	18	18	14
	W 110_64	64	—	13	13	—	—	13	13	18	18	14
	W 110_80	80	—	13	13	—	—	13	13	18	18	14
W 110_100	100	—	13	13	—	—	13	13	18	18	14	
WR 110	WR 110_21	21				—	3.0	9.0	8.8	8.9	—	9.2
	WR 110_30	30				—	2.5	8.6	8.4	8.4	—	8.8
	WR 110_45	45				—	2.3	8.3	8.2	8.2	—	8.5
	WR 110_60	60				—	2.0	8.1	7.9	7.9	—	8.3
	WR 110_69	69				—	2.0	8.0	7.9	7.9	—	8.2
	WR 110_90	90				—	2.2	8.2	8.1	8.1	—	8.4
	WR 110_120	120				—	1.9	8.0	7.8	7.9	—	8.2
	WR 110_138	138				—	1.9	8.0	7.8	7.8	—	8.2
	WR 110_168	168				—	1.9	8.0	7.8	7.8	—	8.1
	WR 110_192	192				—	1.9	7.9	7.8	7.8	—	8.1
	WR 110_240	240				—	1.9	7.9	7.8	7.8	—	8.1
WR 110_300	300				—	1.9	7.9	7.8	7.8	—	8.1	

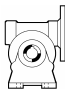





130

		J (x 10 ⁴) [Krm ²]					
		 					 
i		P80	P90	P100	P112	P132	HS
VF 130	VF 130_7	7	-	36.3	36.3	34.6	30.9
	VF 130_10	10	-	27.1	27.1	25.4	21.7
	VF 130_15	15	-	19.9	19.9	18.2	14.5
	VF 130_20	20	-	16.8	16.8	15.1	11.4
	VF 130_23	23	-	15.9	15.9	14.3	10.6
	VF 130_30	30	-	17.1	17.1	15.4	11.7
	VF 130_40	40	-	15.2	15.2	13.6	9.9
	VF 130_46	46	13.8	13.6	-	-	8.2
	VF 130_56	56	13.4	13.2	-	-	7.8
	VF 130_64	64	13.1	12.8	-	-	7.4
	VF 130_80	80	12.7	12.4	-	-	7.0
VF 130_100	100	12.5	-	-	-	8.9	

VFR 130	VFR 130_30	30	5.3	5.3	5.2	5.2	5.7
	VFR 130_45	45	4.5	4.5	4.4	4.4	4.9
	VFR 130_60	60	4.2	4.1	4.1	4.1	4.6
	VFR 130_69	69	4.1	4.0	4.0	4.0	4.5
	VFR 130_90	90	4.2	4.1	4.1	4.1	4.6
	VFR 130_120	120	4.0	3.9	4.0	4.0	4.4
	VFR 130_138	138	3.8	3.8	3.7	3.7	4.2
	VFR 130_168	168	3.8	3.7	3.7	3.7	4.1
	VFR 130_192	192	3.7	3.7	3.6	3.6	4.1
	VFR 130_240	240	3.7	3.6	3.6	3.6	4.1
	VFR 130_300	300	3.9	3.8	3.8	3.8	4.3

150

		J (x 10 ⁴) [Krm ²]					
		 					 
i		P80	P90	P100	P112	P132	HS
VF 150	VF 150_7	7	-	59.7	59.7	57.8	49.6
	VF 150_10	10	-	45.5	45.5	43.6	35.4
	VF 150_15	15	-	31.2	31.2	29.4	21.1
	VF 150_20	20	-	29.1	29.1	27.2	18.9
	VF 150_23	23	-	29.2	27.6	27.6	17.4
	VF 150_30	30	-	32.3	30.6	30.6	20.5
	VF 150_40	40	-	28.1	26.4	26.4	16.3
	VF 150_46	46	-	25.2	23.5	23.5	13.4
	VF 150_56	56	-	24.8	-	-	12.8
	VF 150_64	64	-	24.2	-	-	12.4
	VF 150_80	80	-	23.2	-	-	11.4
VF 150_100	100	-	22.9	-	-	11.1	

VFR 150	VFR 150_25	25	-	-	-	14.7	-
	VFR 150_30	30	10.4	10.4	10.4	-	11.3
	VFR 150_37.5	37.5	-	-	-	12.5	-
	VFR 150_45	45	8.8	8.8	8.8	-	9.7
	VFR 150_50	50	-	-	-	11.8	-
	VFR 150_60	60	8.4	8.3	8.3	-	9.2
	VFR 150_69	69	8.4	8.4	8.4	-	9.3
	VFR 150_90	90	8.3	8.7	8.7	-	9.7
	VFR 150_120	120	8.3	8.2	8.2	-	9.2
	VFR 150_138	138	8	7.9	7.9	-	8.9
	VFR 150_168	168	7.9	7.9	7.9	-	8.9
	VFR 150_192	192	7.9	7.8	7.8	-	8.8
	VFR 150_240	240	7.7	7.7	7.7	-	8.6
	VFR 150_300	300	7.7	7.7	7.7	-	8.6

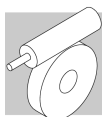


185

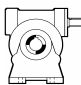
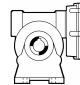
		i	J (x 10 ⁴) [Krm ²]							
			P90	P100	P112	P132	P160	P180		
VF 185	VF 185_7	7	-	-	-	-	-	-	145.8	128.2
	VF 185_10	10	-	-	-	-	-	-	108.2	90.6
	VF 185_15	15	-	-	-	-	70.2	87.5	49.9	49.9
	VF 185_20	20	-	-	-	-	68.7	65.9	48.3	48.3
	VF 185_30	30	-	-	-	58.1	54.2	-	33.8	33.8
	VF 185_40	40	-	-	-	63.1	61.2	-	40.9	40.9
	VF 185_50	50	-	59.1	59.1	57.5	-	-	35.3	35.3
	VF 185_60	60	-	54.8	54.8	53.1	-	-	30.6	30.6
	VF 185_80	80	-	52.1	52.1	50.5	-	-	28.3	28.3
	VF 185_100	100	-	50.8	50.8	-	-	-	26.9	26.9
VFR 185	VFR 185_25	25	-	-	-	23.6	-	-	-	-
	VFR 185_37.5	37.5	-	-	-	17.1	-	-	-	-
	VFR 185_50	50	-	-	-	16.8	-	-	-	-
	VFR 185_75	75	-	-	-	14.5	-	-	-	-
	VFR 185_100	100	-	-	-	15.6	-	-	-	-
	VFR 185_30	30	16.6	16.5	16.5	-	-	-	17.5	17.5
	VFR 185_45	45	12.0	12.0	12.0	-	-	-	12.9	12.9
	VFR 185_60	60	11.9	11.8	11.8	-	-	-	12.7	12.7
	VFR 185_90	90	10.2	10.2	10.2	-	-	-	11.1	11.1
	VFR 185_120	120	11.0	11.0	11.0	-	-	-	11.9	11.9
	VFR 185_150	150	10.4	10.3	10.3	-	-	-	11.3	11.3
	VFR 185_180	180	9.9	9.9	9.9	-	-	-	10.8	10.8
	VFR 185_240	240	9.6	9.6	9.6	-	-	-	10.5	10.5
VFR 185_300	300	9.5	9.4	9.4	-	-	-	10.4	10.4	

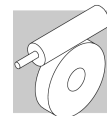
210

		i	J (x 10 ⁴) [Krm ²]							
			P100	P112	P132	P160	P180	P200		
VF 210	VF 210_7	7	-	-	285.9	285.9	285.9	285.9	285.9	285.9
	VF 210_10	10	-	-	176.7	176.7	176.7	176.7	176.7	176.7
	VF 210_15	15	-	-	120.2	120.2	120.2	120.2	120.2	120.2
	VF 210_20	20	-	-	115.5	115.5	115.5	115.5	115.5	115.5
	VF 210_30	30	-	-	80.5	80.5	80.5	80.5	80.5	80.5
	VF 210_40	40	-	-	98.2	98.2	98.2	98.2	98.2	98.2
	VF 210_50	50	-	-	83.7	83.7	83.7	83.7	83.7	83.7
	VF 210_60	60	-	-	74.7	74.7	74.7	74.7	74.7	74.7
	VF 210_80	80	-	-	67.5	67.5	67.5	67.5	67.5	67.5
	VF 210_100	100	-	-	62.7	62.7	62.7	62.7	62.7	62.7
VFR 210	VFR 210_30	30	47.7	47.7	47.3	47.0	-	-	-	51.3
	VFR 210_45	45	41.4	41.4	41.0	40.8	-	-	-	45.0
	VFR 210_60	60	40.9	40.9	40.5	40.2	-	-	-	44.5
	VFR 210_90	90	37.0	37.0	36.6	36.3	-	-	-	40.6
	VFR 210_120	120	39.0	39.0	38.6	38.3	-	-	-	42.6
	VFR 210_150	150	37.4	37.4	37.0	36.7	-	-	-	40.9
	VFR 210_180	180	36.4	36.4	36.0	35.7	-	-	-	39.9
	VFR 210_240	240	35.6	35.6	35.2	34.9	-	-	-	39.1
	VFR 210_300	300	35.0	35.0	34.6	34.4	-	-	-	38.6

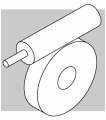


250

		i	J (x 10 ⁴) [Krm ²]							  HS	
			P100	P112	P132	P160	P180	P200	P225		
VF 250	VF 250_7	7			619.8	619.8	619.8	619.8	619.8	619.8	
	VF 250_10	10			387.3	387.3	387.3	387.3	387.3	387.3	
	VF 250_15	15			266.4	266.4	266.4	266.4	266.4	266.4	
	VF 250_20	20			242.3	242.3	242.3	242.3	242.3	242.3	
	VF 250_30	30			184.2	184.2	184.2	184.2	184.2	184.2	
	VF 250_40	40			240.6	240.6	240.6	240.6	240.6	240.6	
	VF 250_50	50			240.3	240.3	240.3	240.3	240.3	240.3	
	VF 250_60	60			158.3	158.3	158.3	158.3	158.3	158.3	
	VF 250_80	80			160.0	160.0	160.0	160.0	160.0	160.0	
	VF 250_100	100			148.7	148.7	148.7	148.7	148.7	148.7	
VFR 250	VFR 250_30	30	71.0	71.0	70.6	70.4	-	-	-	74.6	
	VFR 250_45	45	57.6	57.6	57.2	56.9	-	-	-	61.1	
	VFR 250_60	60	54.9	54.9	54.5	54.2	-	-	-	58.4	
	VFR 250_90	90	48.4	48.4	48.0	47.8	-	-	-	52.0	
	VFR 250_120	120	54.7	54.7	54.3	54.0	-	-	-	58.3	
	VFR 250_150	150	54.7	54.7	54.3	54.0	-	-	-	58.2	
	VFR 250_180	180	45.5	45.5	45.1	44.9	-	-	-	49.1	
	VFR 250_240	240	45.7	45.7	45.3	45.1	-	-	-	49.3	
	VFR 250_300	300	44.5	44.5	44.1	43.8	-	-	-	48.0	

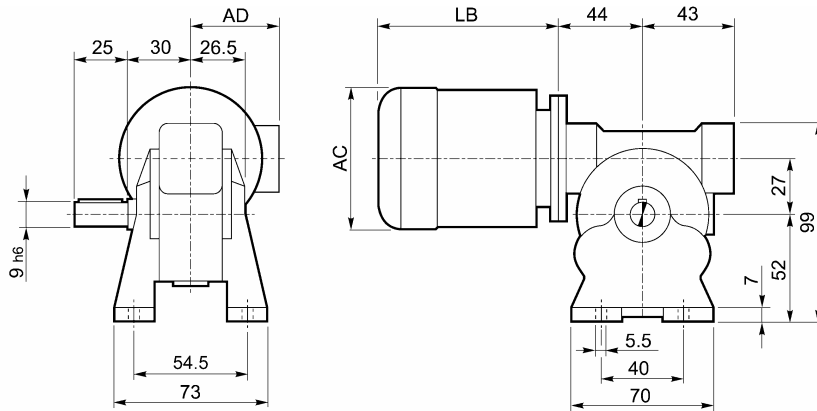


24 - РАЗМЕРЫ

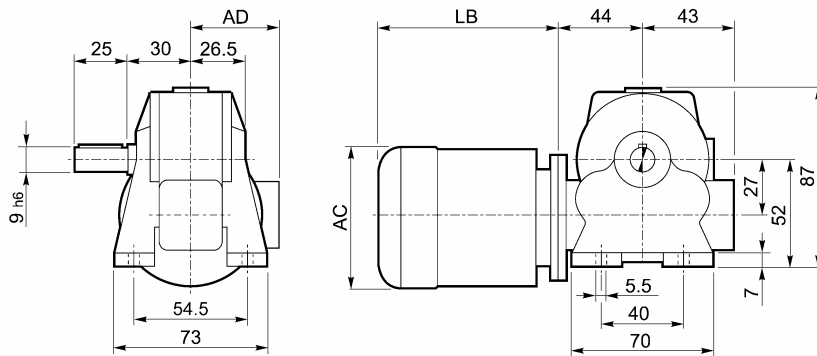


VF 27□...BN27□

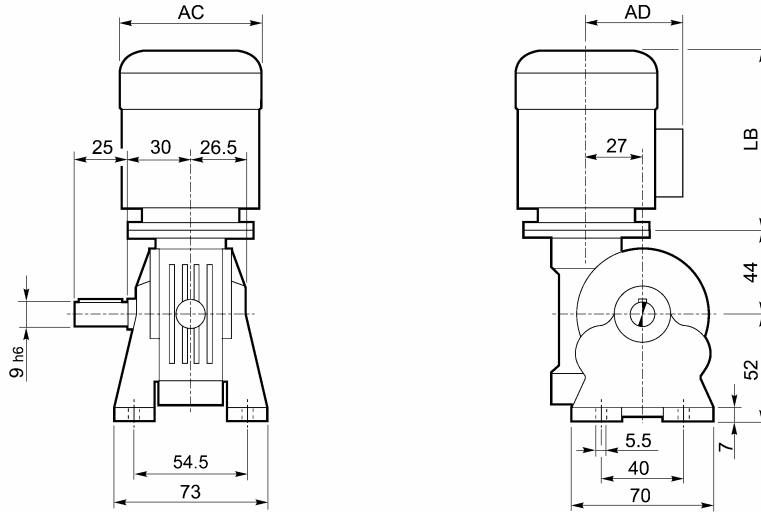
A



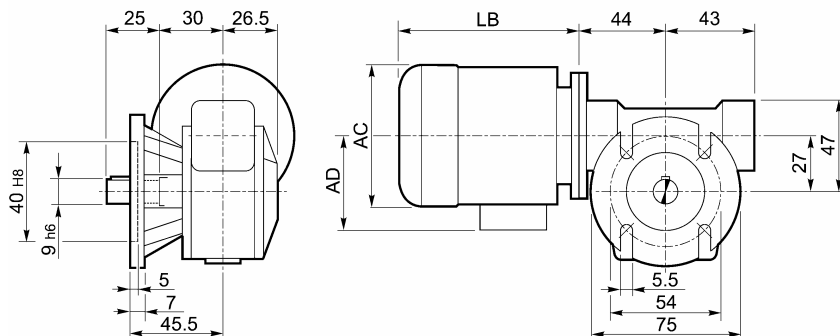
N



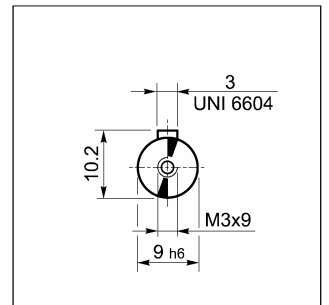
V

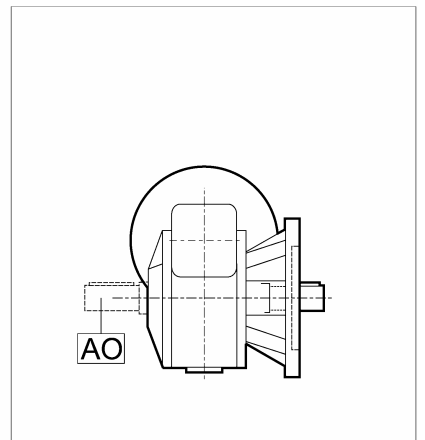
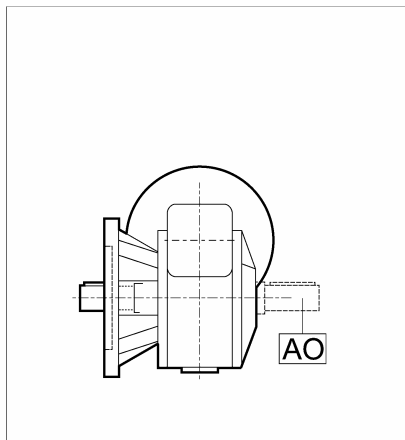
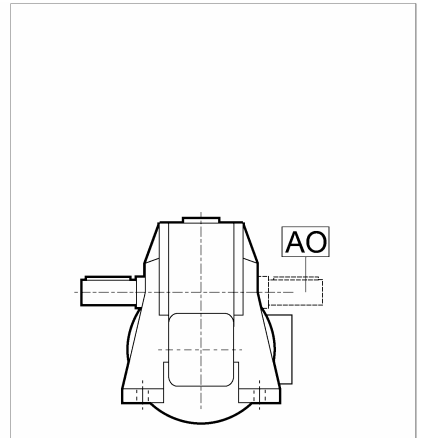
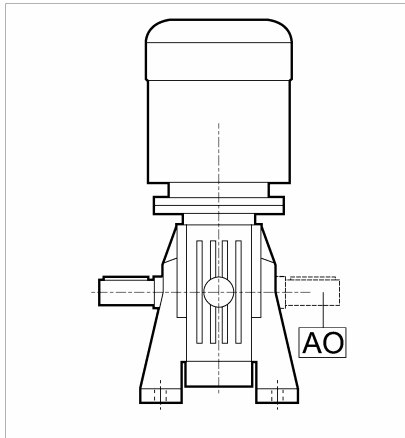
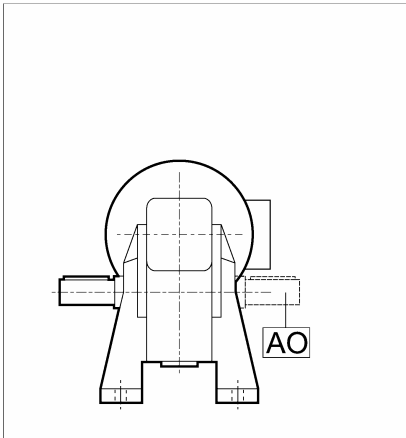
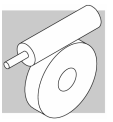


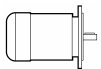
F

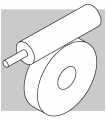


OUTPUT



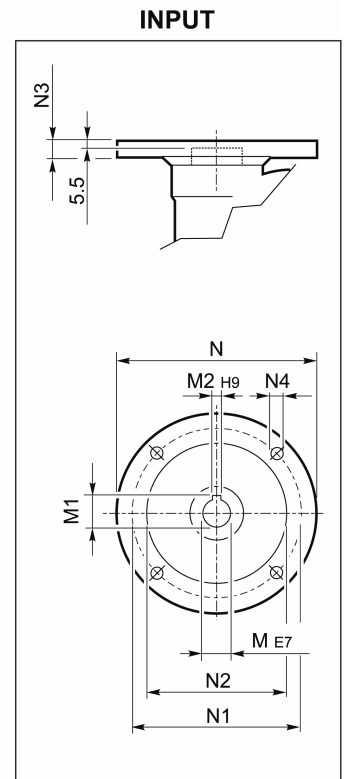
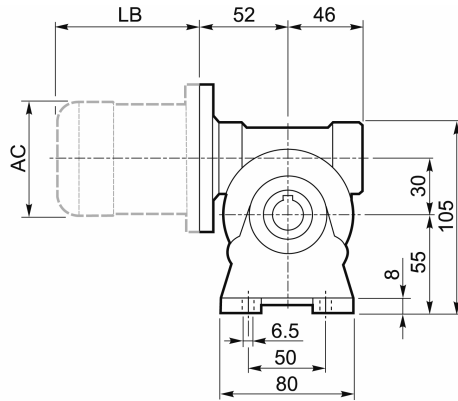
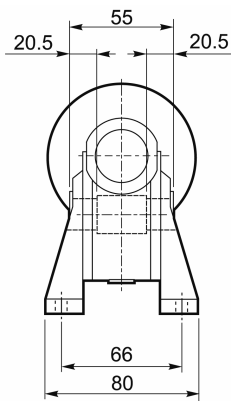


	VF 27													
	P _n кВт	n Мин ⁻¹	M _n Нм	η %	cosφ	I _n А (400V)	I _s I _n	M _s M _n	M _a M _n	J _m (·10 ⁻⁴) Кгм ²	Кг	LB	AC	AD
BN 27A4	0.04	1350	0.28	36	0.57	0.28	2.3	2.0	1.8	0.56	2.8	132	103	76
BN 27B4	0.06	1360	0.42	39	0.57	0.39	2.5	2.2	1.9	0.76	3.1	149	103	76
BN 27C4	0.09	1380	0.63	46	0.65	0.43	2.8	2.3	1.9	1.49	3.3	175	112	94

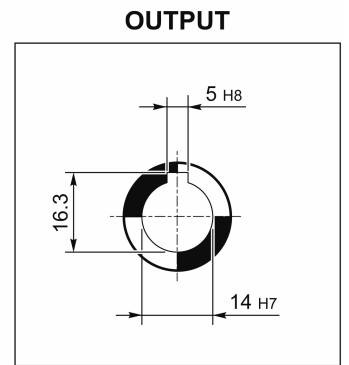
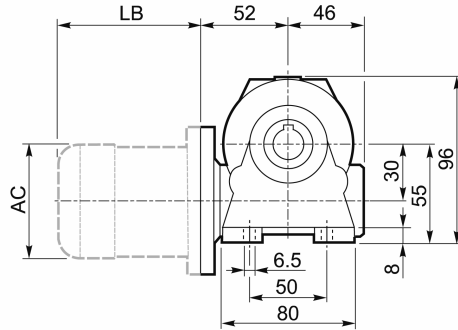
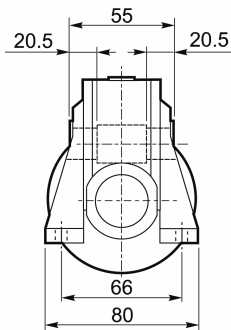


VF 30□...P(IEC)

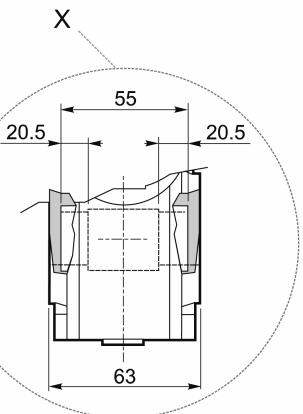
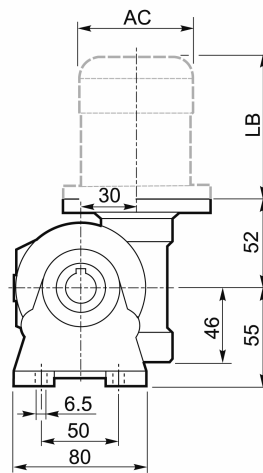
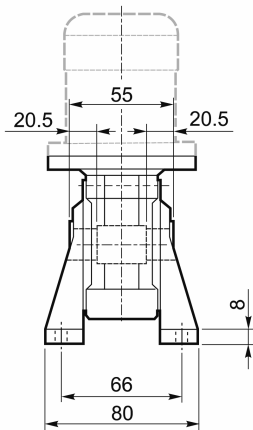
A



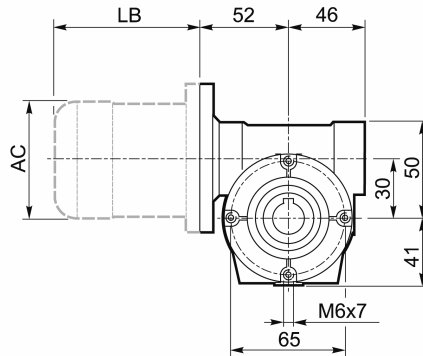
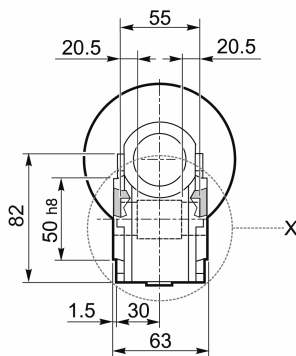
N

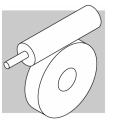


V

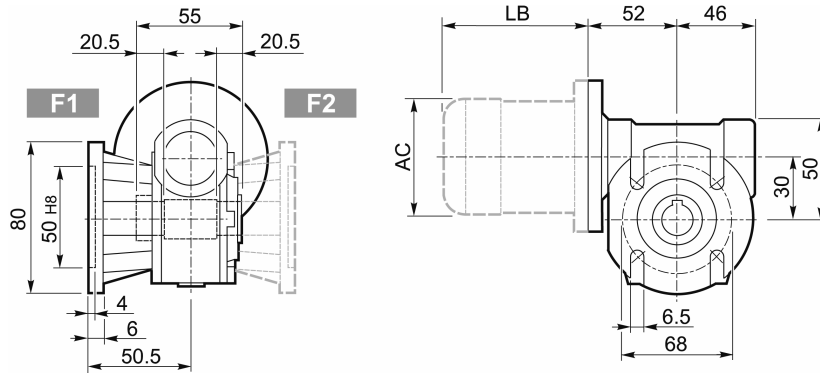


P

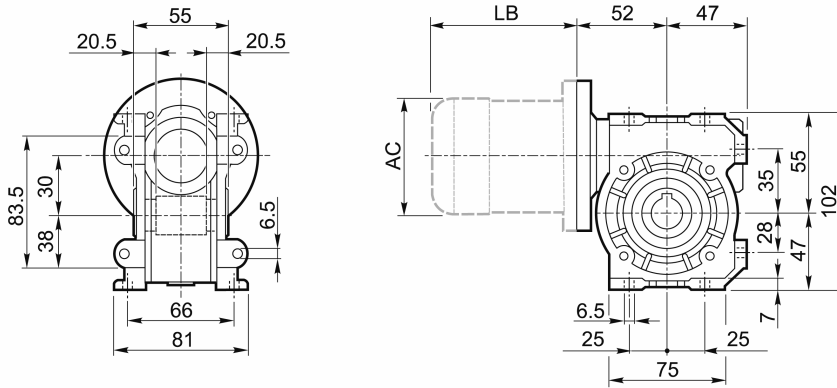




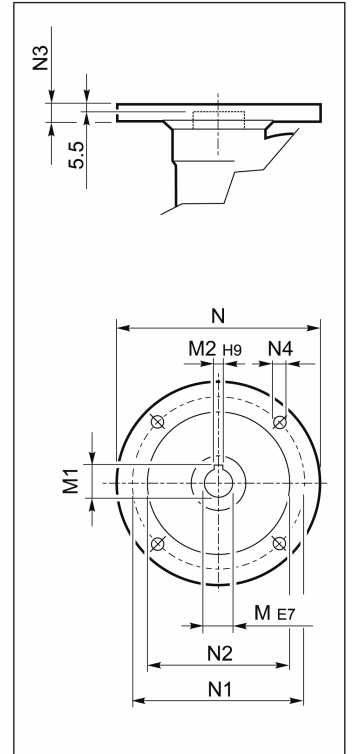
F_



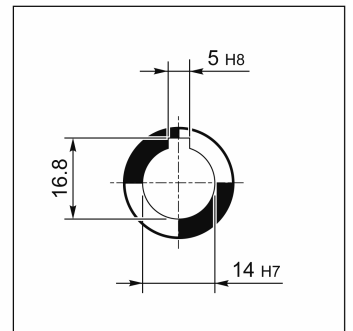
U



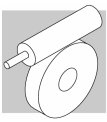
INPUT



OUTPUT

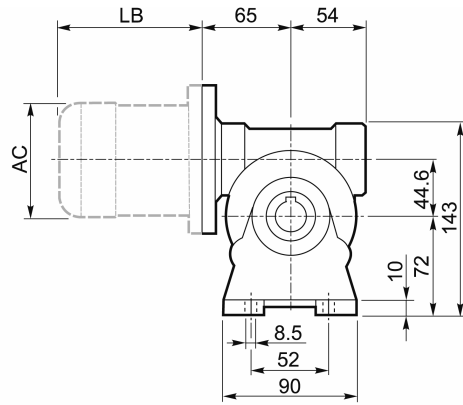
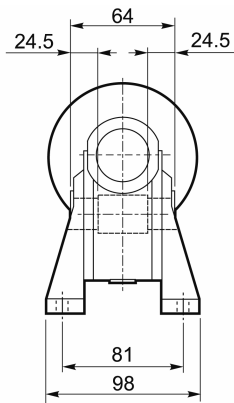


VF 30_												BN		BN...FD BN...FA		K		K...FC	
		M	M1	M2	N	N1	N2	N3	N4			LB	AC	LB	AC	LB	AC	LB	AC
VF 30	P56 B5	9	10.4	3	120	100	80	7	7	1.1	56	165	110	—	—	—	—	—	—
VF 30	P56 B14	9	10.4	3	80	65	50	7	5.5		56	165	110	—	—	—	—	—	—
VF 30	P63 B5	11	12.8	4	140	115	95	8	9.5		63	184	121	249	121	165	122	214	122
VF 30	P63 B14	11	12.8	4	90	75	60	6	5.5		63	184	121	249	121	—	—	—	—

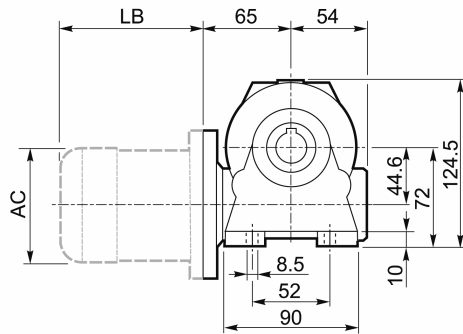
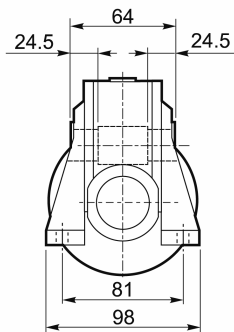


VF 44□...P(IEC)

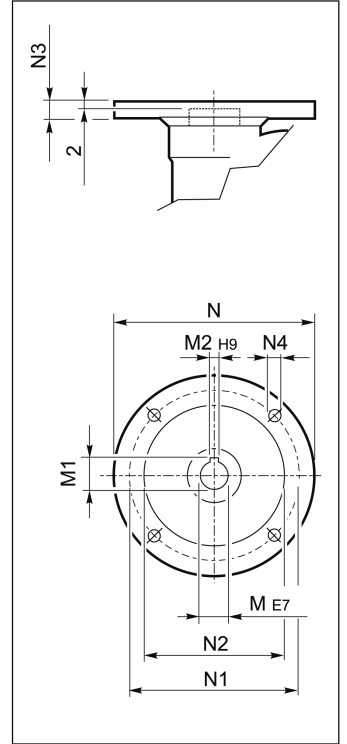
A



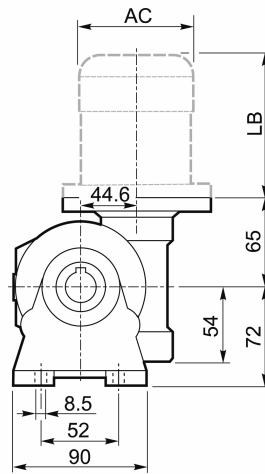
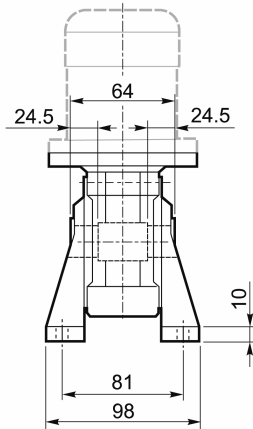
N



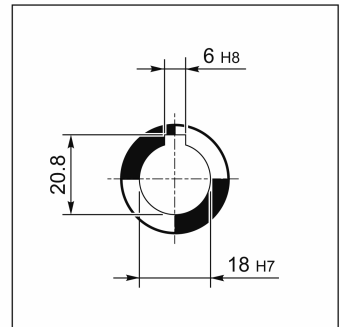
INPUT



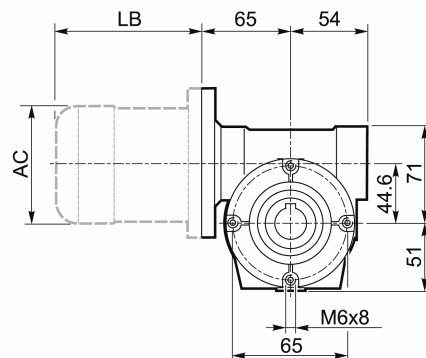
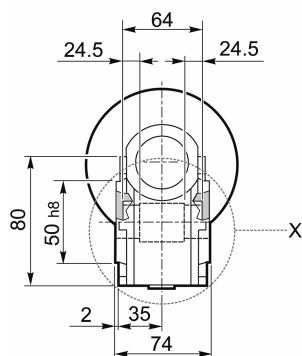
V



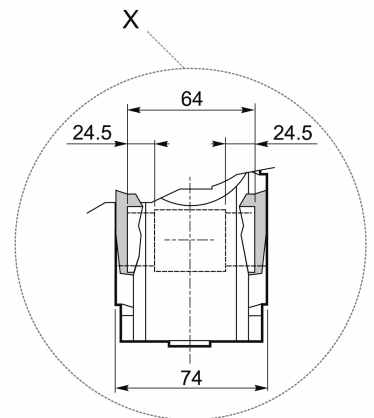
OUTPUT



P

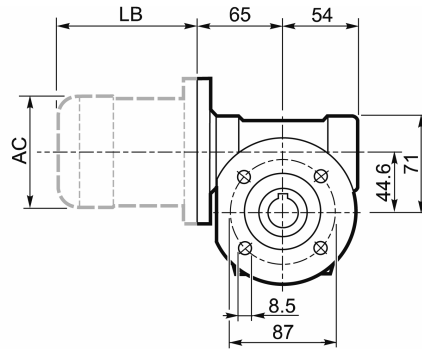
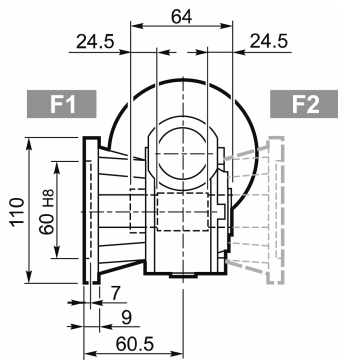


X

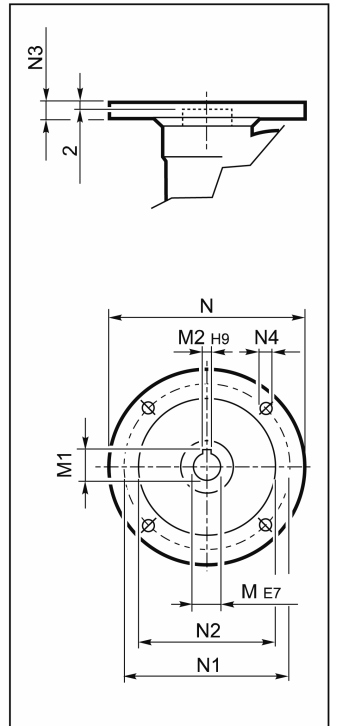




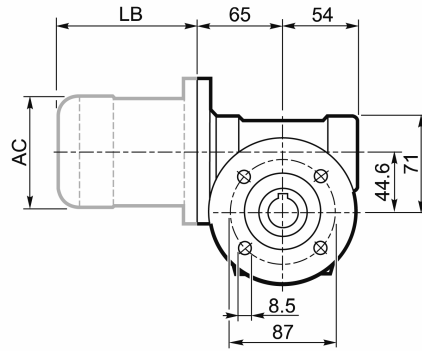
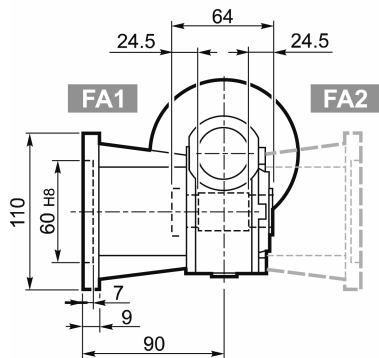
F_



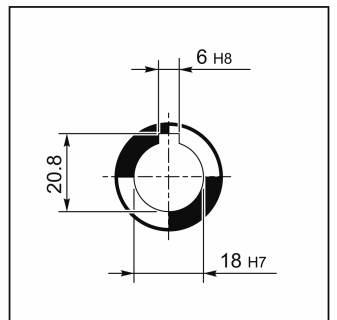
INPUT



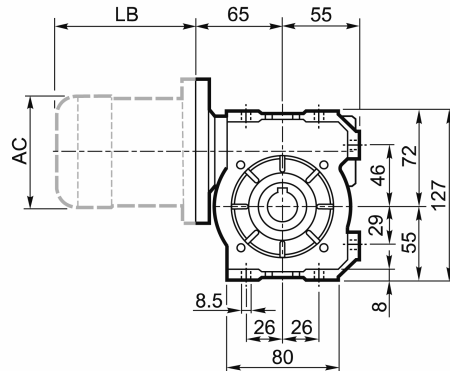
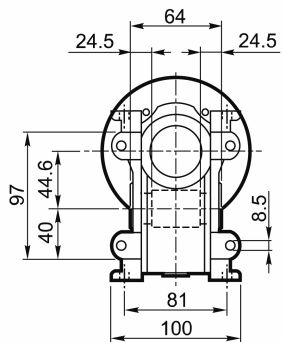
FA_



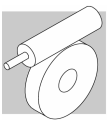
OUTPUT



U

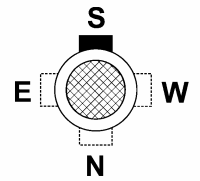
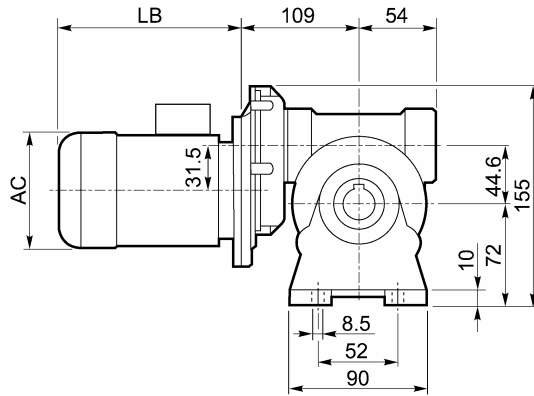
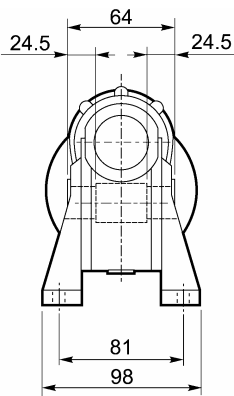


VF 44_											BN		BN...FD BN...FA		K		K...FC			
		M	M1	M2	N	N1	N2	N3	N4			LB	AC	LB	AC	LB	AC	LB	AC	
VF 44	P63 B5	11	12.8	4	140	115	95	10	9.5	2.0		63	184	121	249	121	165	122	214	122
VF 44	P71 B5	14	16.3	5	160	130	110	10	9.5			71	219	138	280	138	186	139	219	139
VF 44	P63 B14	11	12.8	4	90	75	60	8	5.5			63	184	121	249	121	—	—	—	—
VF 44	P71 B14	14	16.3	5	105	85	70	10	7			71	219	138	280	138	—	—	—	—

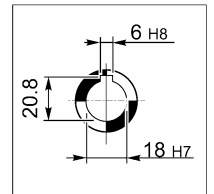


VFR 44...BN 44

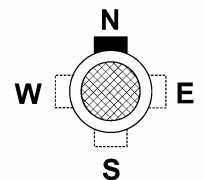
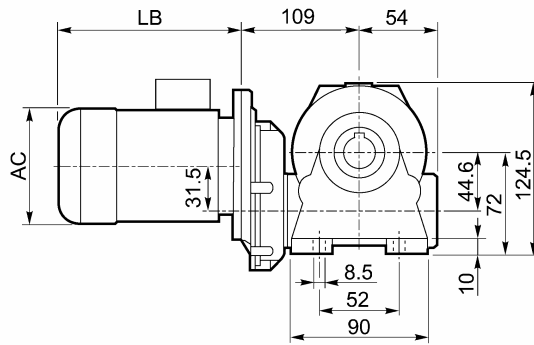
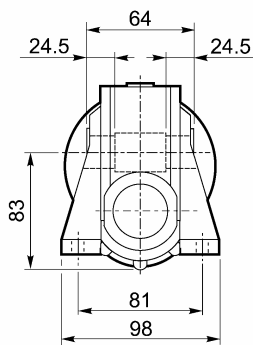
A



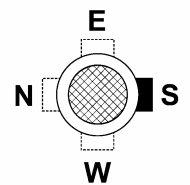
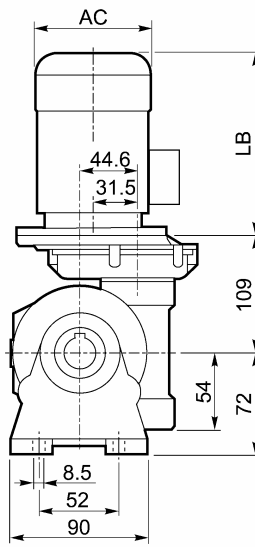
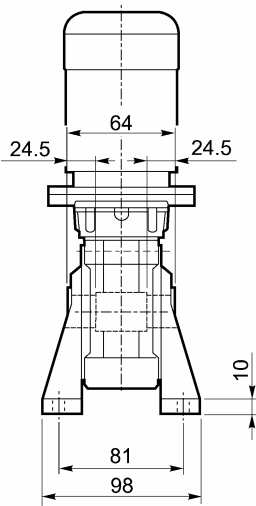
OUTPUT



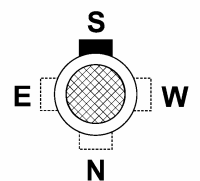
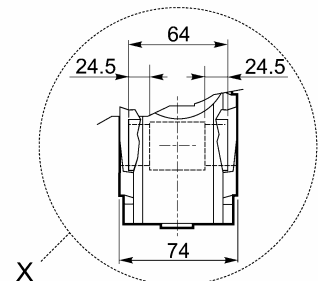
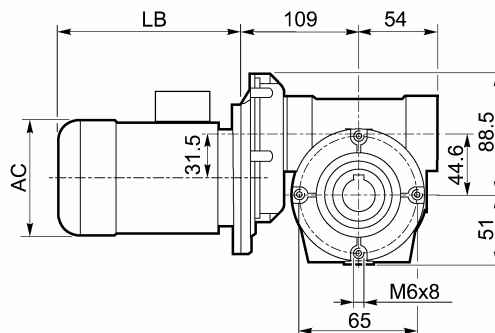
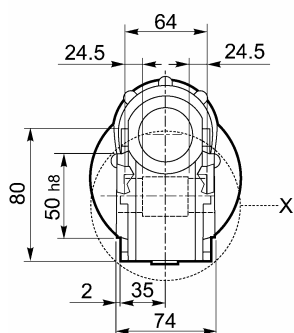
N

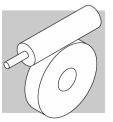


V

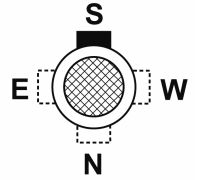
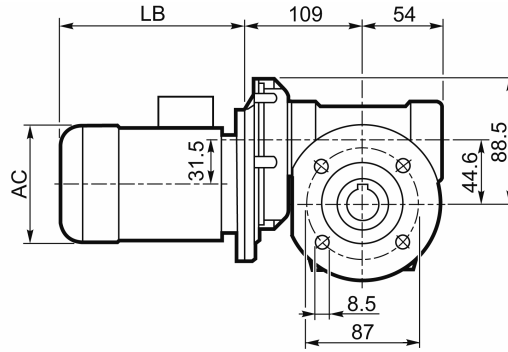
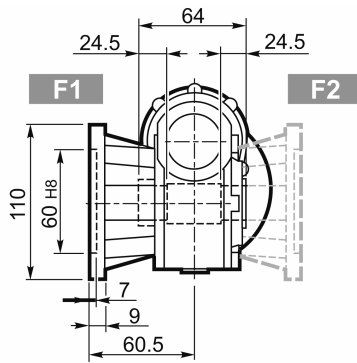


P

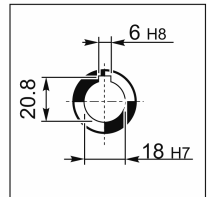




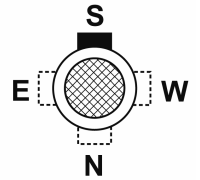
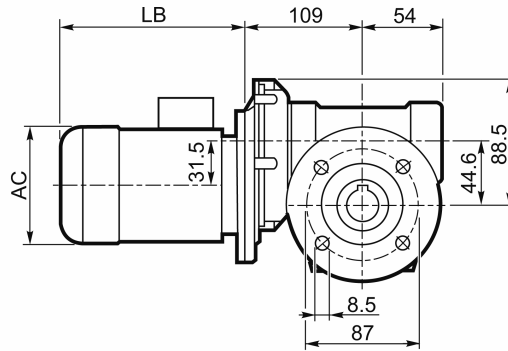
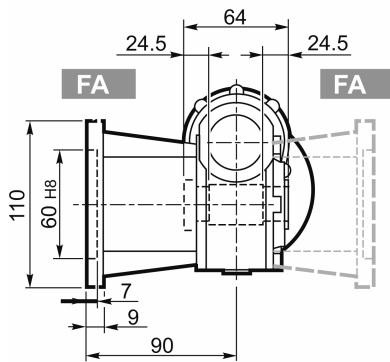
F



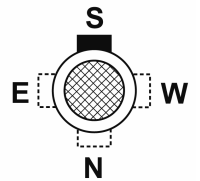
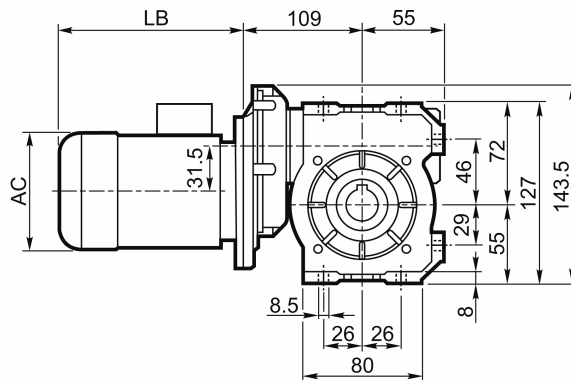
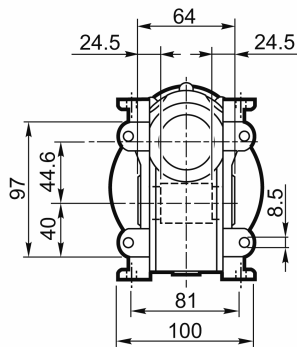
OUTPUT



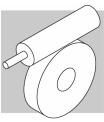
FA_



U

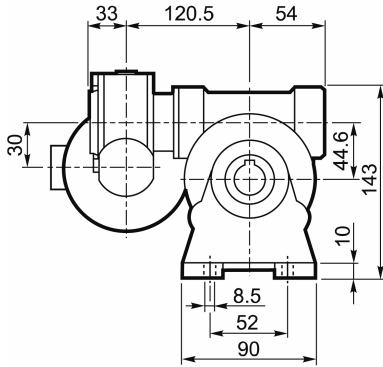


	VFR 44_													
	P _n кВт	n Мин ⁻¹	M _n Нм	η %	cisφ	I _n А (400В)	I _s I _n	M _s M _n	M _a M _n	J _m (·10 ⁻⁴) Кгм ²	K _g	LB	AC	AD
BN 44B4	0.06	1380	0.42	40	0.58	0.38	2.4	2.3	1.9	1.22	4.7	168	112	94
BN 44C4	0.09	1380	0.63	46	0.65	0.43	2.8	2.3	2	1.49	4.6	168	112	94

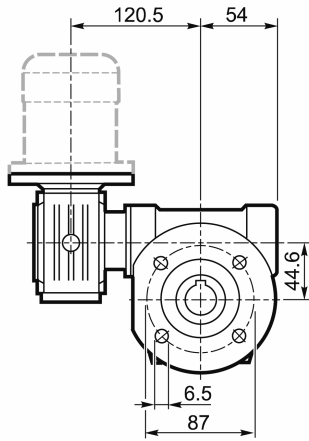


VF/VF 30/44...P(IEC)

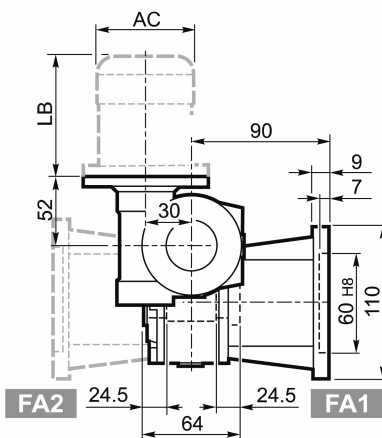
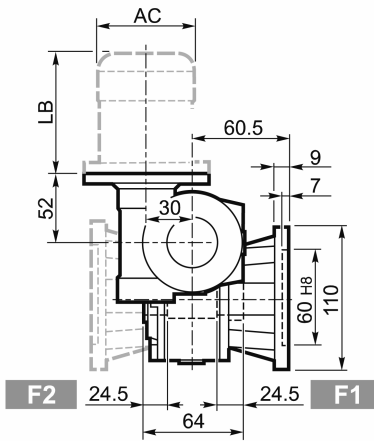
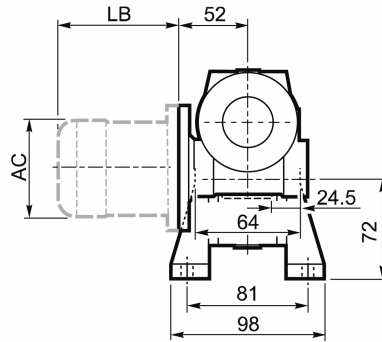
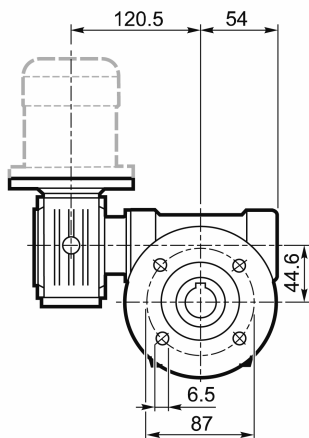
A



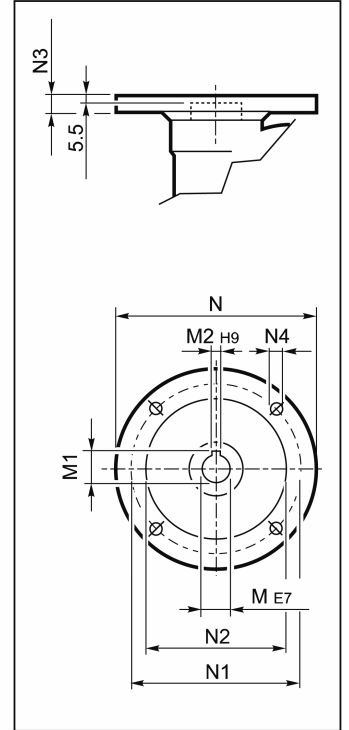
F_



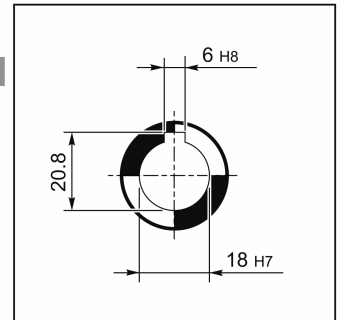
FA_

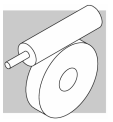


INPUT

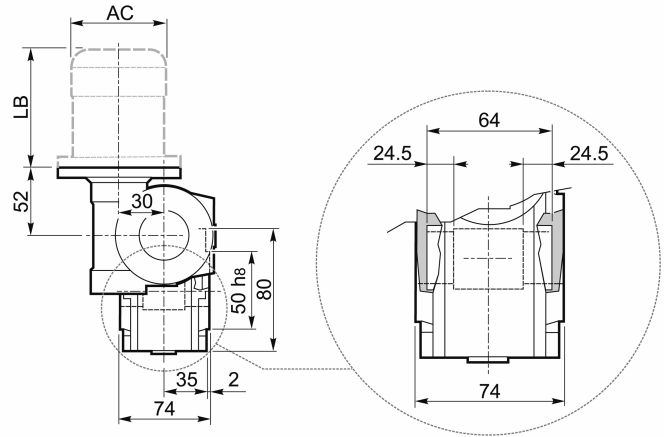
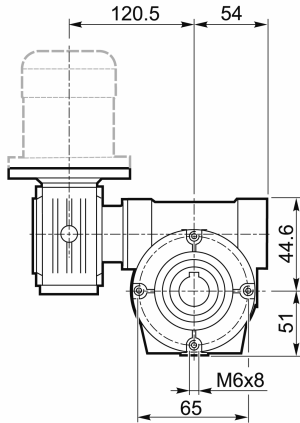


OUTPUT

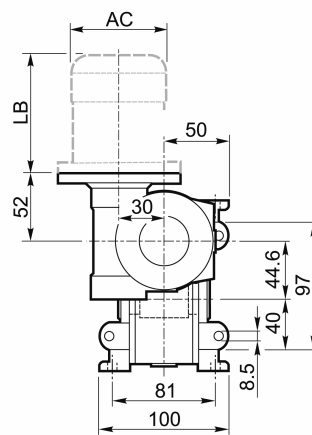
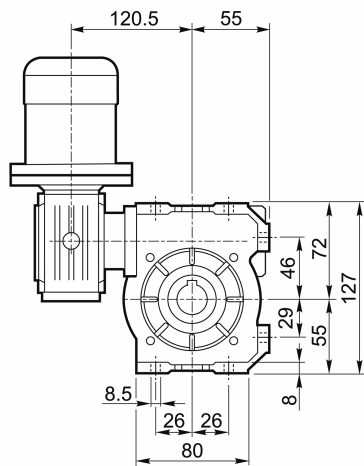




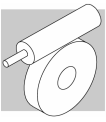
P



U

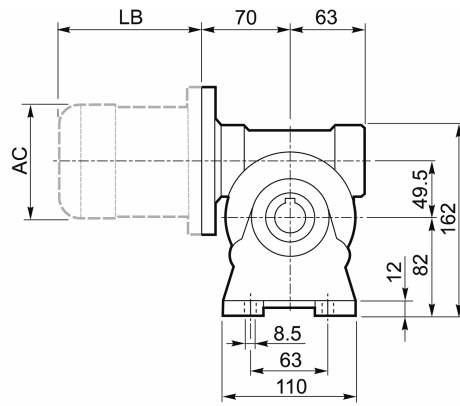
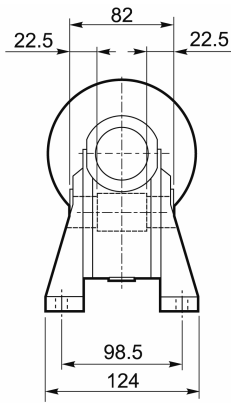


VF/VF 30/44											BN		BN...FD BN...FA		
M	M1	M2	N	N1	N2	N3	N4	Kg	IEC	LB	AC	LB	AC		
VF/VF 30/44	P56 B14	9	10.4	3	80	65	50	7	5.5	3.5	BN 56	165	110	—	—
VF/VF 30/44	P63 B14	11	12.8	4	90	75	60	6	5.5		BN 63	184	121	249	121

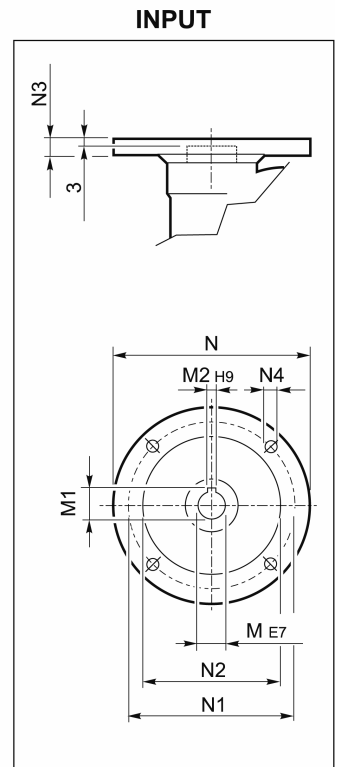
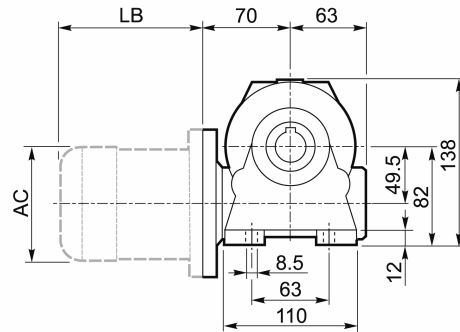
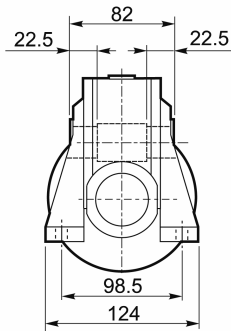


VF 49□...P(IEC)

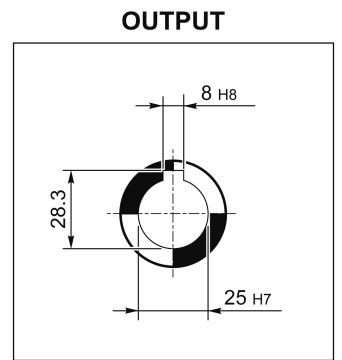
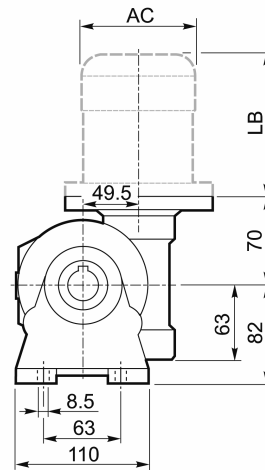
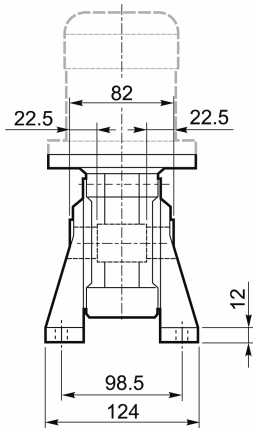
A



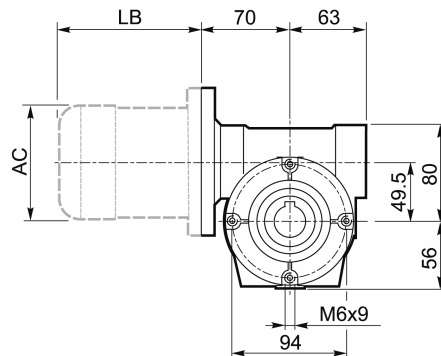
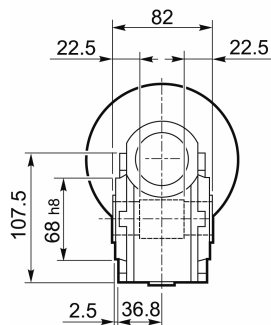
N

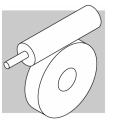


V

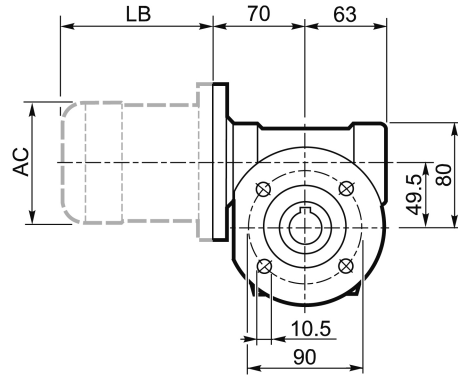
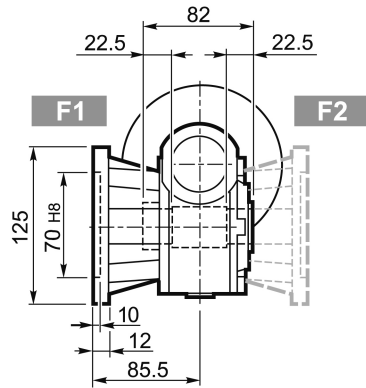


P

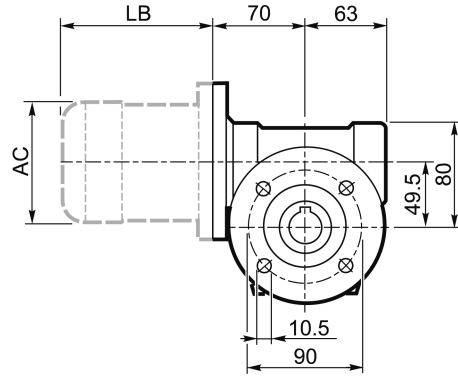
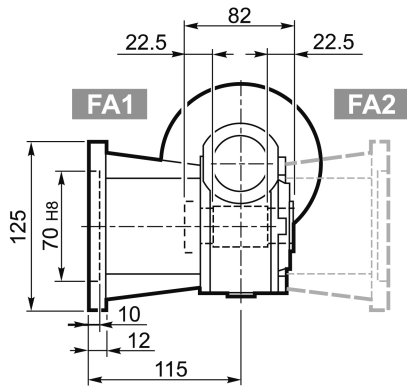




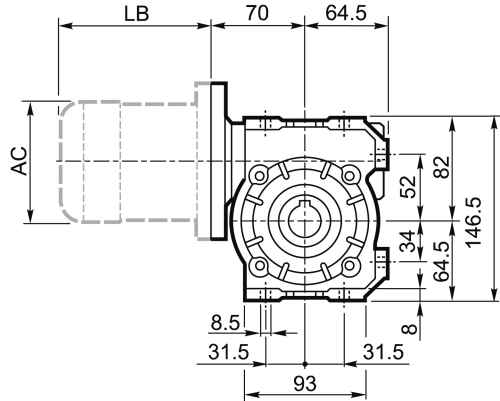
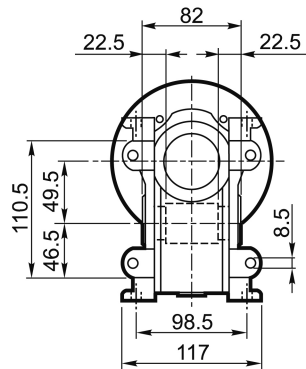
F_



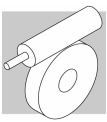
FA_



U

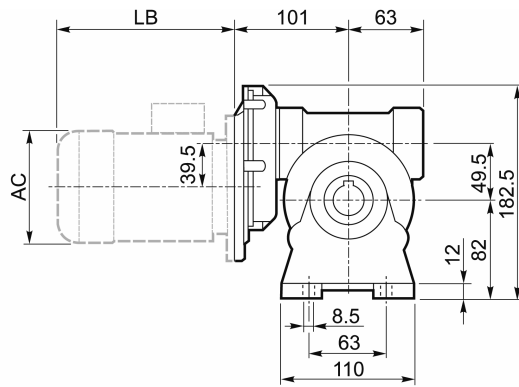
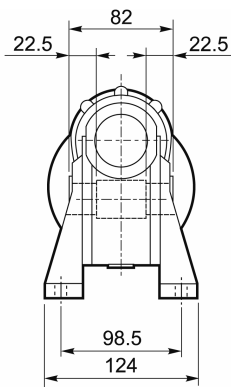


VF 49_												BN		BN...FD BN...FA		K		K...FC	
		M	M1	M2	N	N1	N2	N3	N4			LB	AC	LB	AC	LB	AC	LB	AC
VF 49	P63 B5	11	12.8	4	140	115	95	10.5	9.5	3.0	63	184	121	249	121	165	122	214	122
VF 49	P71 B5	14	16.3	5	160	130	110	10.5	9.5		71	219	138	280	138	186	139	219	139
VF 49	P80 B5	19	21.8	6	200	165	130	10	11.5		80	234	156	306	156	—	—	—	—
VF 49	P63 B14	11	12.8	4	90	75	60	7	6		63	184	121	249	121	—	—	—	—
VF 49	P71 B14	14	16.3	5	105	85	70	10.5	6.5		71	219	138	280	138	—	—	—	—
VF 49	P80 B14	19	21.8	6	120	100	80	10	7		80	234	156	306	156	—	—	—	—

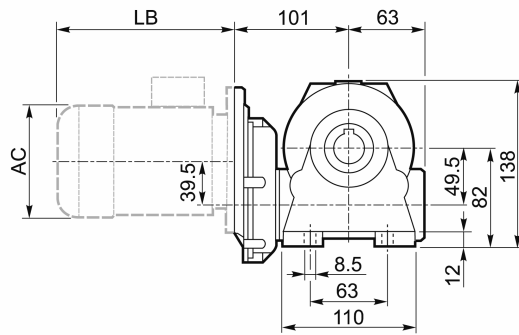
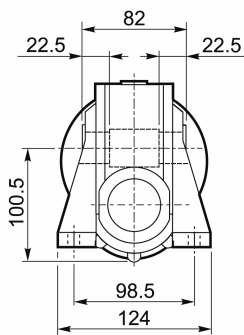


VFR 49□...P(IEC)

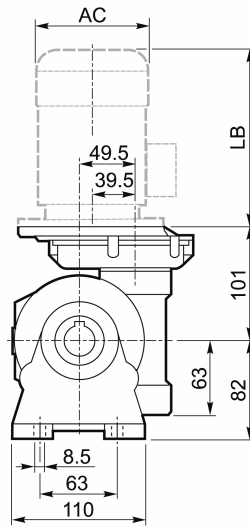
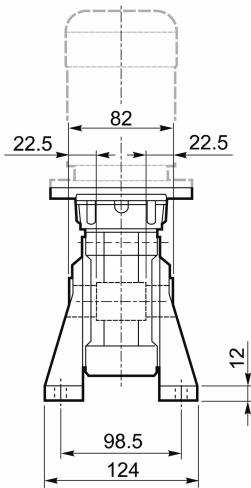
A



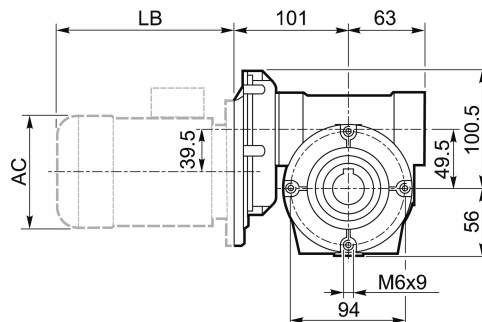
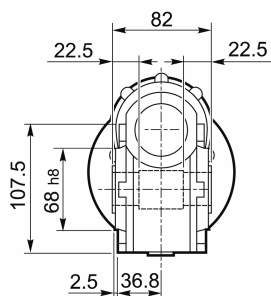
N



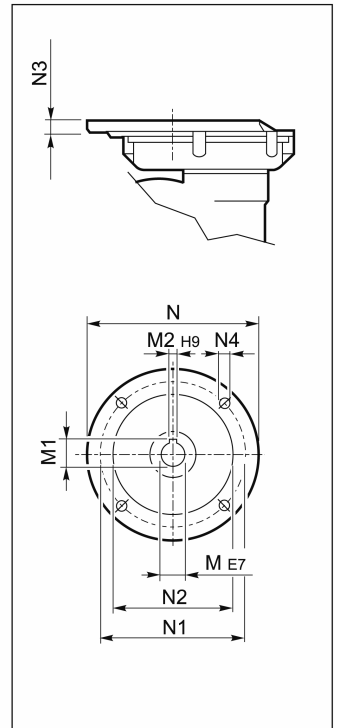
V



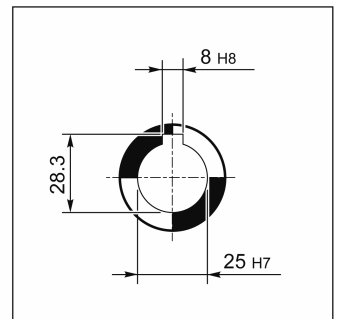
P



INPUT

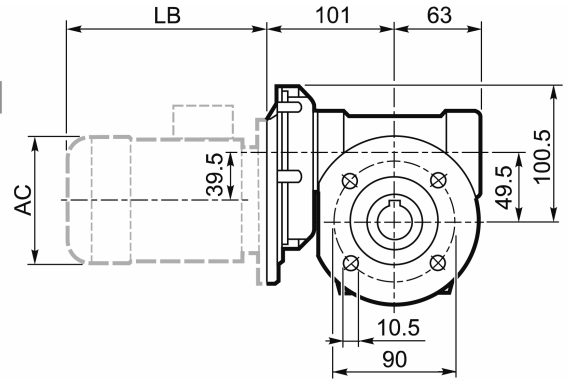
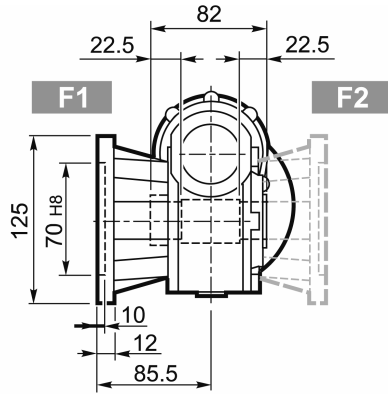


OUTPUT

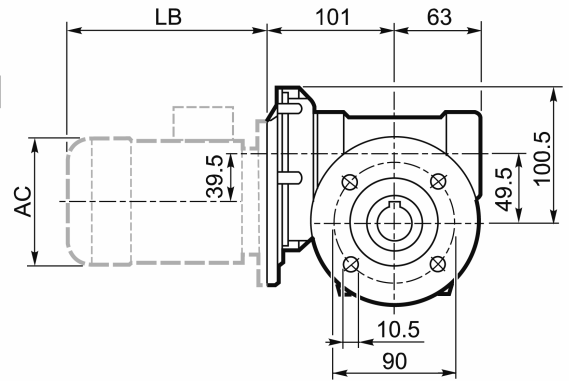
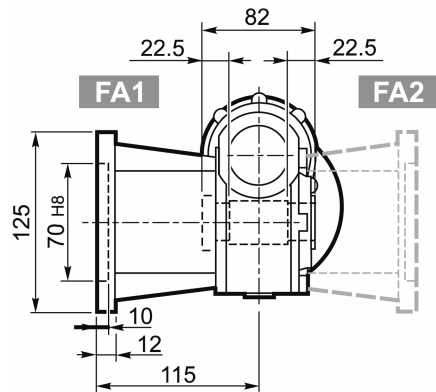




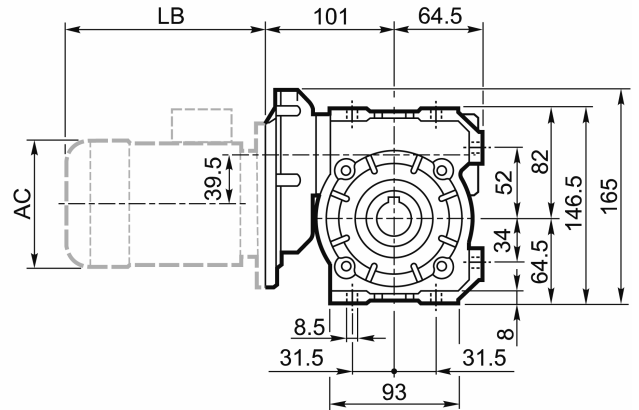
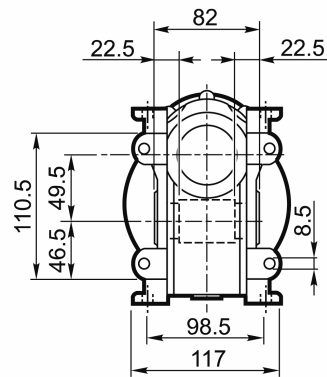
F_



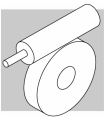
FA_



U

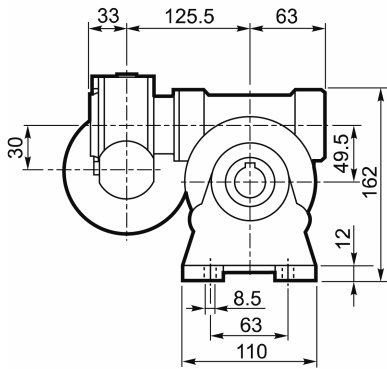


VFR 49_											BN		BN...FD BN...FA		
		M	M1	M2	N	N1	N2	N3	N4			LB	AC	LB	AC
VFR 49	P63 B5	11	12.8	4	140	115	95	11	M8 x 19	5.0	BN 63	184	121	249	121

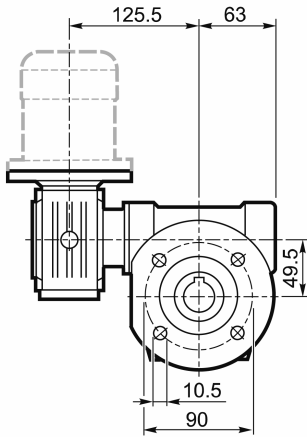


VF/VF 30/49 □...P(IEC)

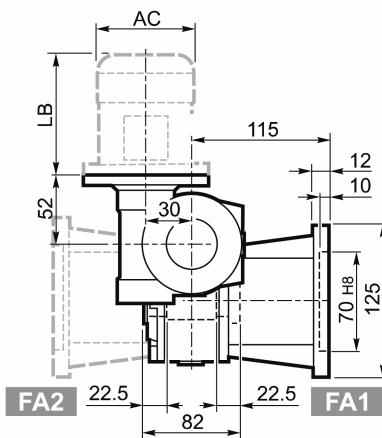
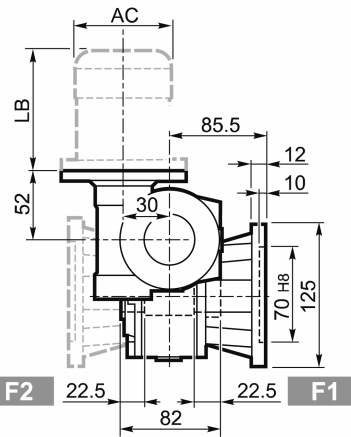
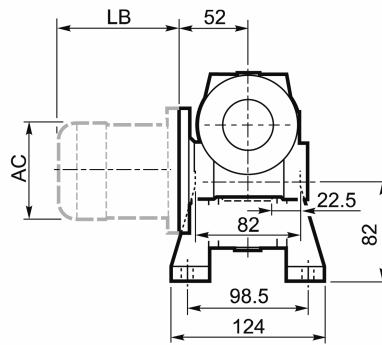
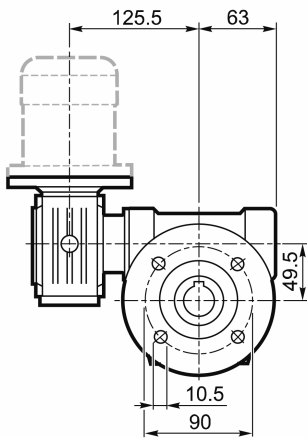
A



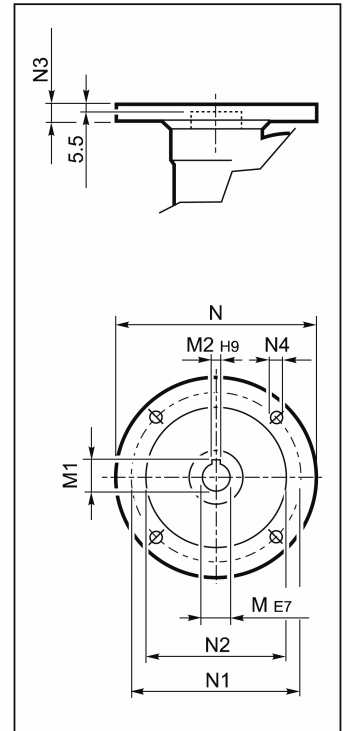
F_



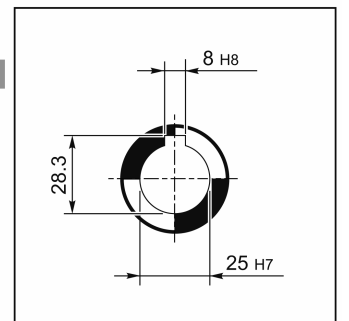
FA_

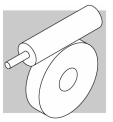


INPUT

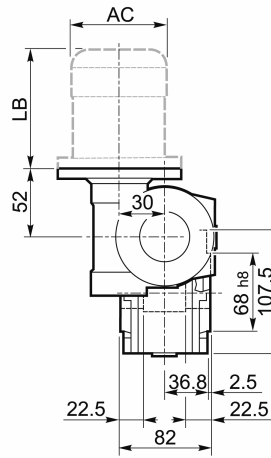
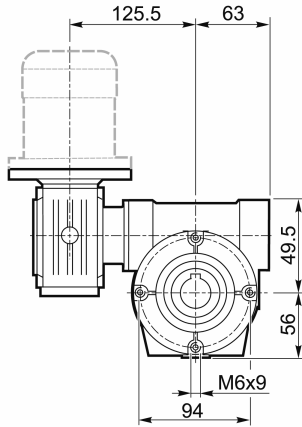


OUTPUT

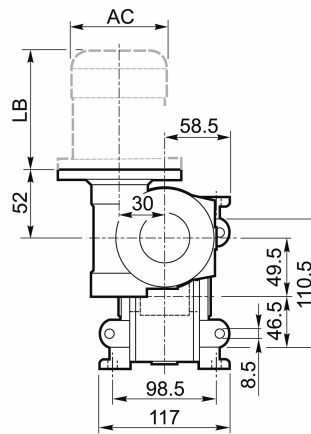
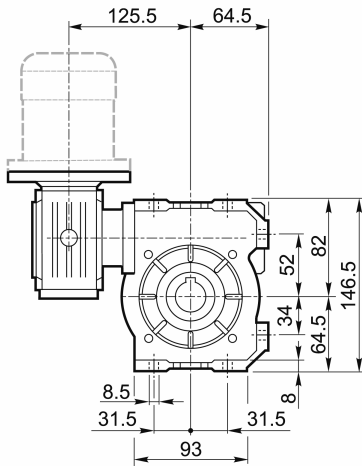




P

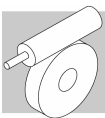


U



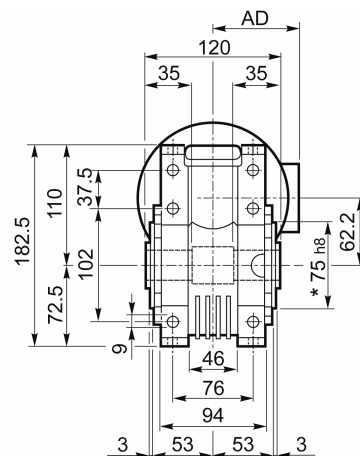
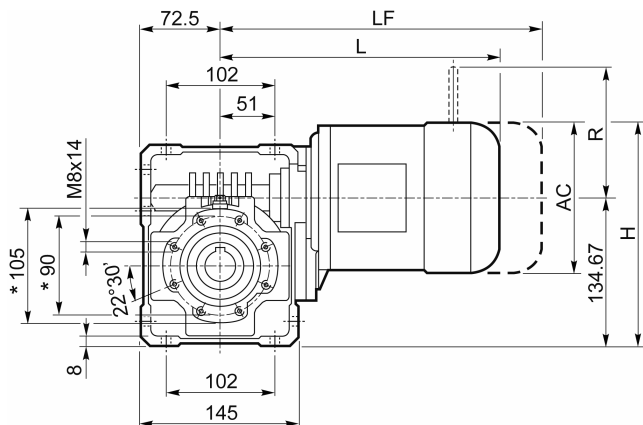
VF/VF 30/49_

VF/VF 30/49_											BN		BN...FD BN...FA		
		M	M1	M2	N	N1	N2	N3	N4			LB	AC	LB	AC
VF/VF 30/49	P56 B14	9	10.4	3	80	65	50	7	5.5	4.5	BN 56	165	110	—	—
VF/VF 30/49	P63 B14	11	12.8	4	90	75	60	6	5.5		BN 63	184	121	249	121

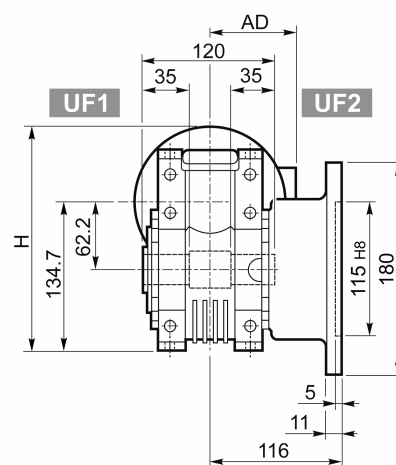
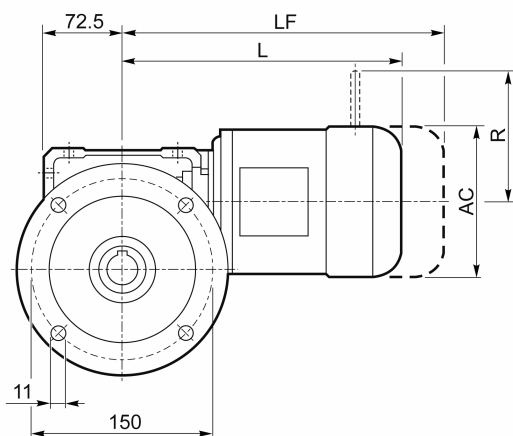


W 63 □...S □

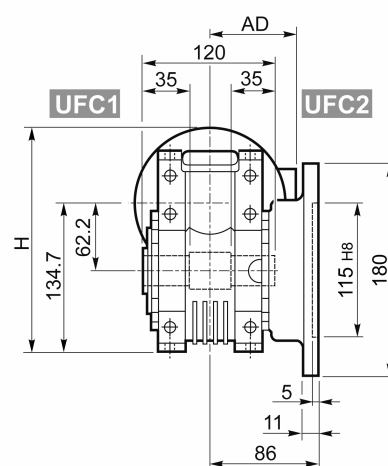
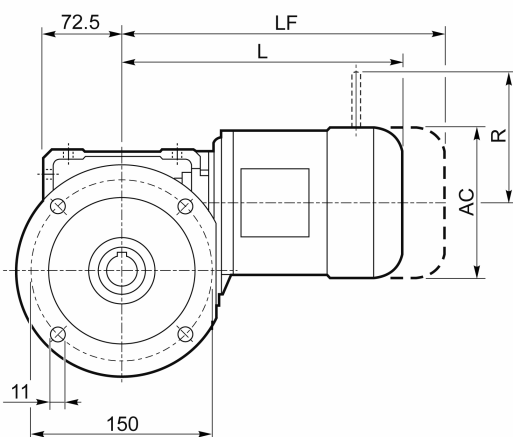
U



UF_



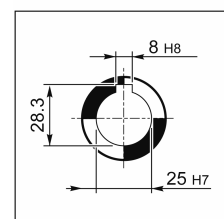
UFC_



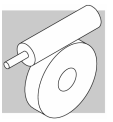
W 63

			W 63										
			AC	H	L	AD	M	LF	M...FD	M...FA	M...FD		
W 63	S1	M1S	138	204	265	108	11	328	13	103	132	124	108
W 63	S1	M1L	138	204	289	108	13	350	15	103	132	124	108
W 63	S2	M2S	156	213	317	119	17	393	20	129	143	134	119

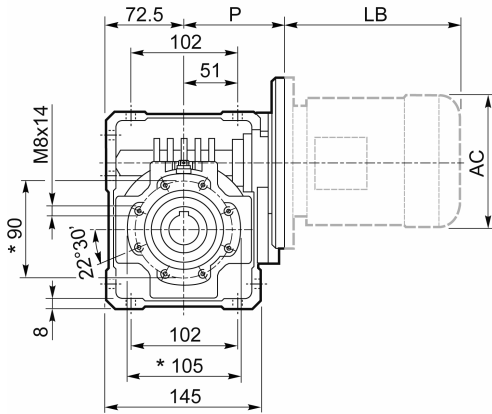
OUTPUT



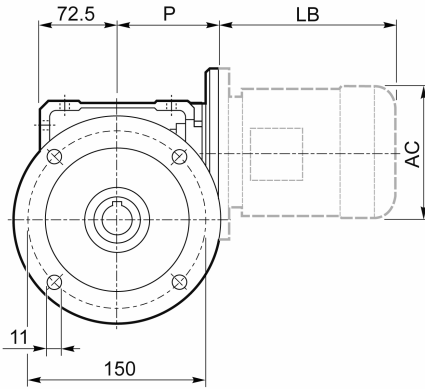
*С обеих сторон



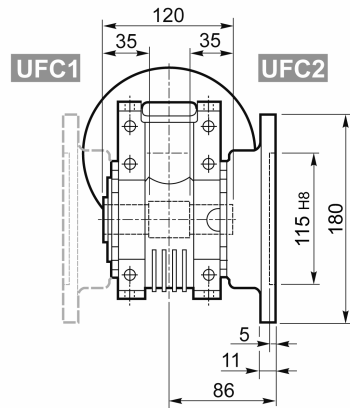
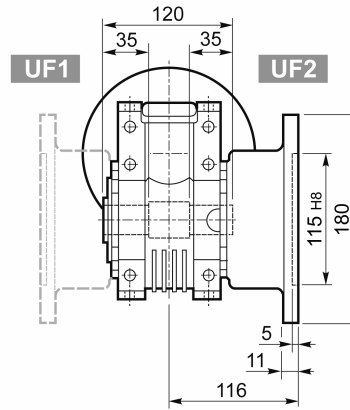
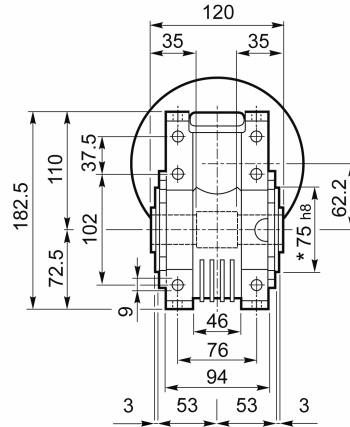
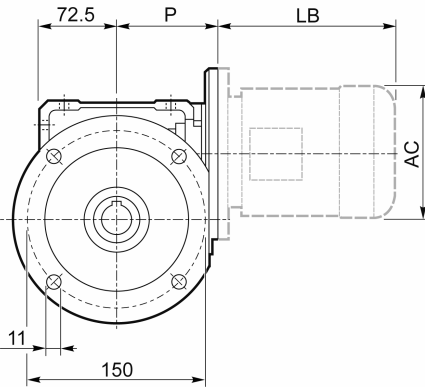
U



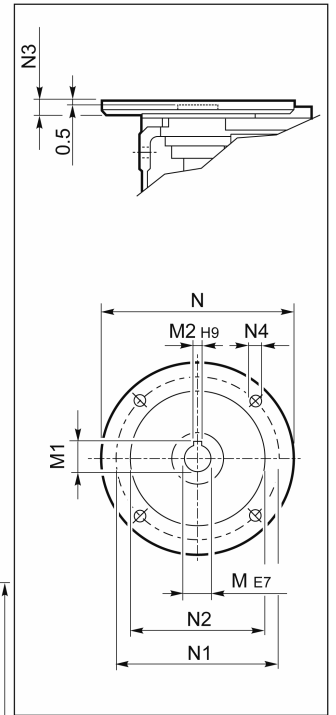
UF_



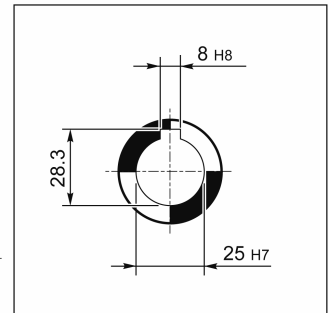
UFC_



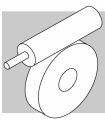
INPUT



OUTPUT

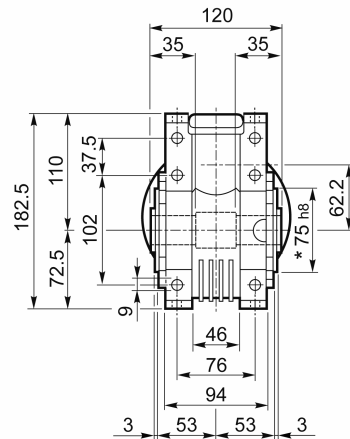
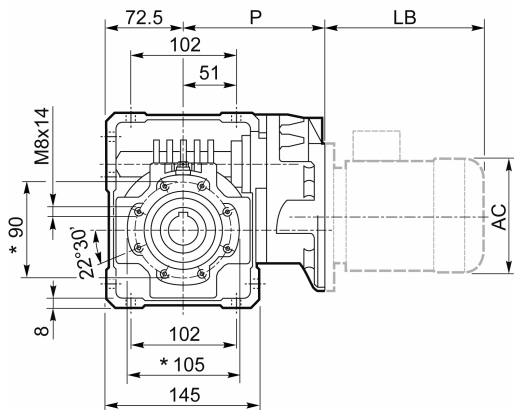


W 63													BN		BN...FD BN...FA	
		M	M1	M2	N	N1	N2	N3	N4	P			LB	AC	LB	AC
W 63	P71 B5	14	16.3	5	160	130	110	11	9	95	6.3	BN 71	219	138	280	138
W 63	P80 B5	19	21.8	6	200	165	130	12	11.5	102	6.5	BN 80	234	156	306	156
W 63	P90 B5	24	27.3	8	200	165	130	12	11.5	102	6.4	BN 90	276	176	359	176
W 63	P71 B14	14	16.3	5	105	85	70	11	6.5	95	6.1	BN 71	219	138	280	138
W 63	P80 B14	19	21.8	6	120	100	80	11	6.5	102	6.3	BN 80	234	156	306	156
W 63	P90 B14	24	27.3	8	140	115	95	11	8.5	102	6.3	BN 90	276	176	359	176

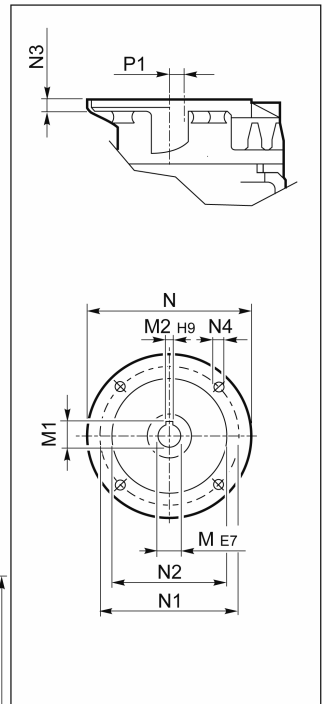


WR 63...P(IEC)

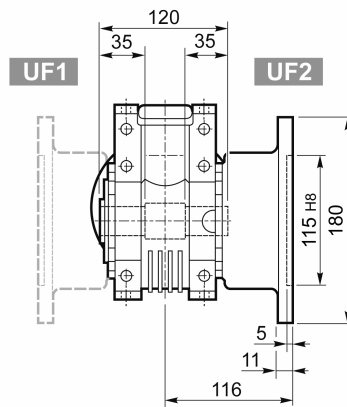
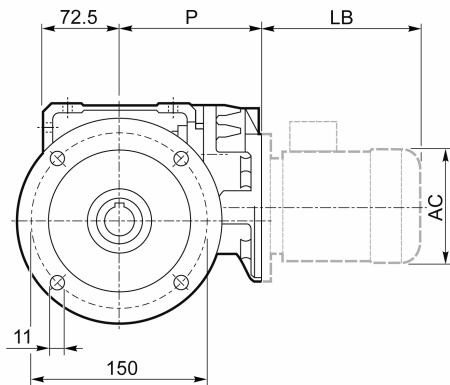
U



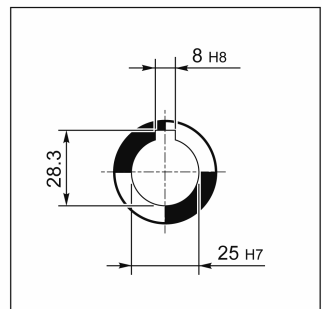
INPUT



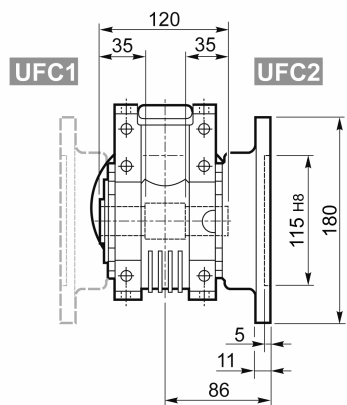
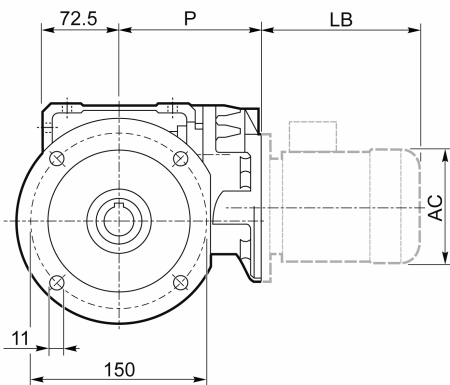
UF_



OUTPUT

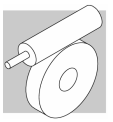


UFC_

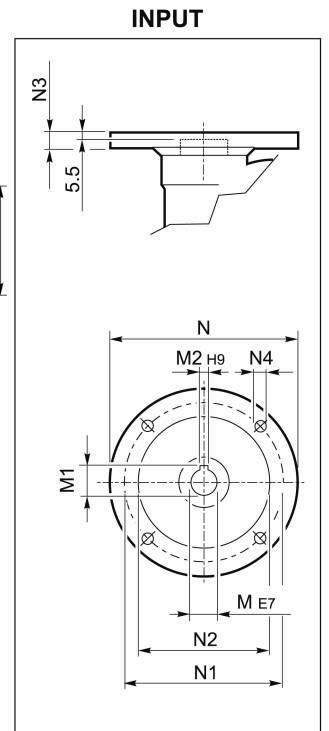
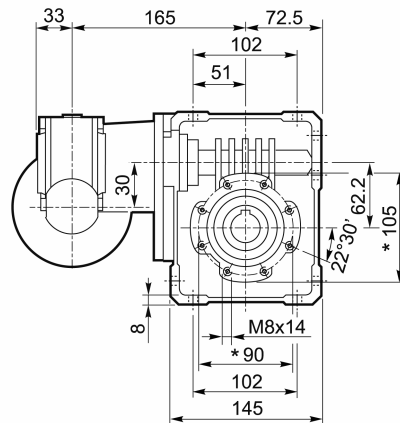
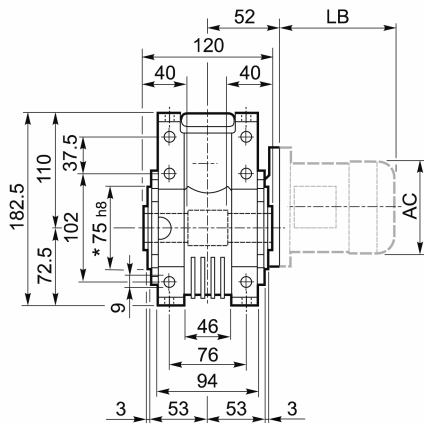


WR 63_													BN		BN...FD BN...FA		
		M	M1	M2	N	N1	N2	N3	N4	P	P1			LB	AC	LB	AC
WR 63	P63 B5	11	12.8	4	140	115	95	10	M8x10	133.5	11.42	7.1	BN 63	184	121	249	121
WR 63	P71 B5	14	16.3	5	160	130	110	10	M8x10	133.5	11.42		BN 71	219	138	280	138

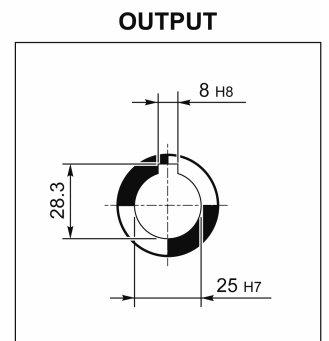
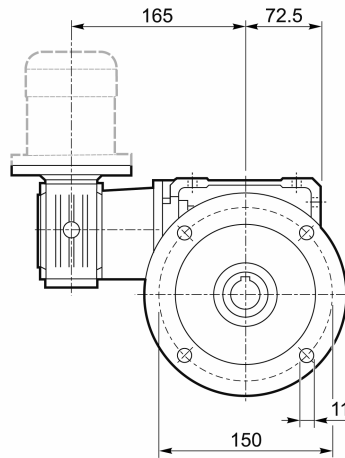
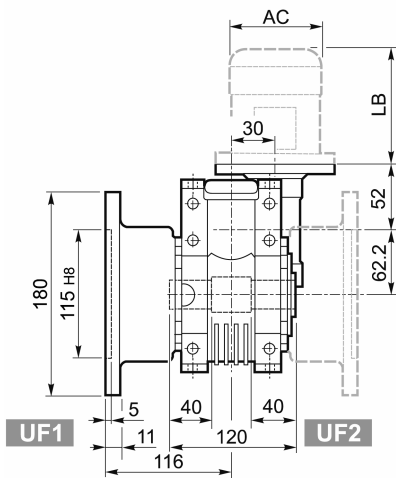
* С обеих сторон



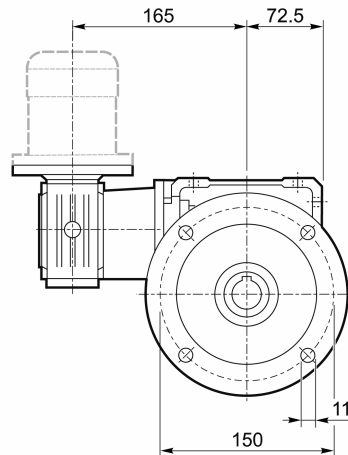
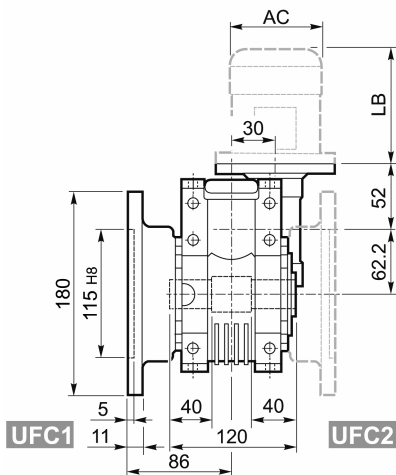
U



UF_

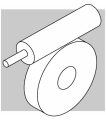


UFC_



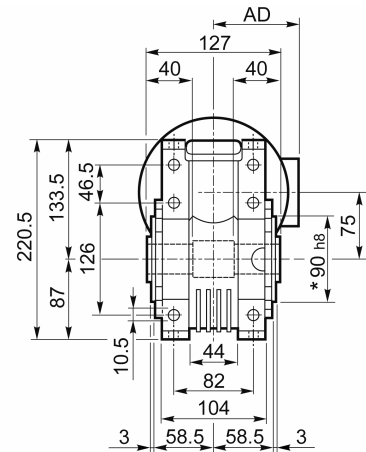
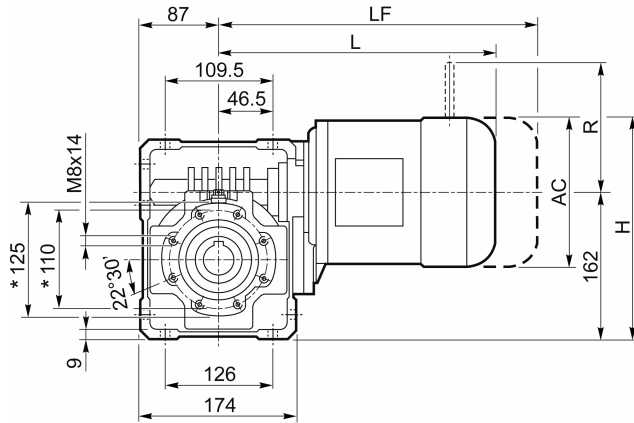
VF/W 30/63_											BN		BN...FD BN...FA		K		K...FC		
		M	M1	M2	N	N1	N2	N3	N4			LB	AC	LB	AC	LB	AC	LB	AC
VF/W 30/63	P56 B5	9	10.4	3	120	100	80	7	7	8.0	56	165	110	—	—	—	—	—	—
VF/W 30/63	P63 B5	11	12.8	4	140	115	95	8	9.5		63	184	121	249	121	165	122	214	122
VF/W 30/63	P63 B14	9	10.4	3	80	65	50	7	5.5		63	184	121	249	121	165	122	214	122
VF/W 30/63	P63 B14	11	12.8	4	90	75	60	6	5.5		63	184	121	249	121	—	—	—	—

*С обеих сторон

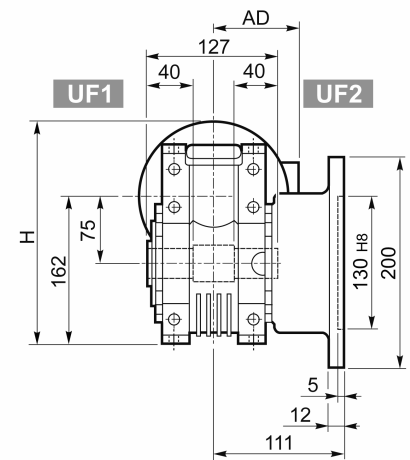
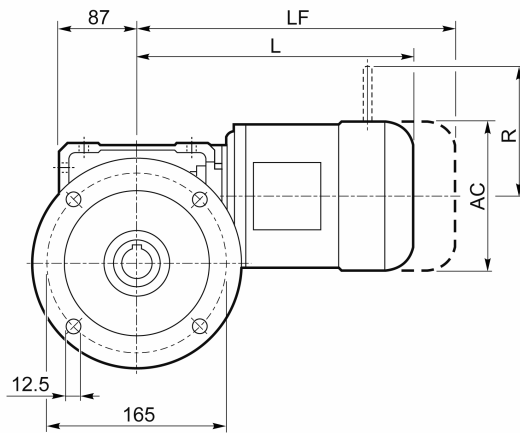


W 75 □...S □

U

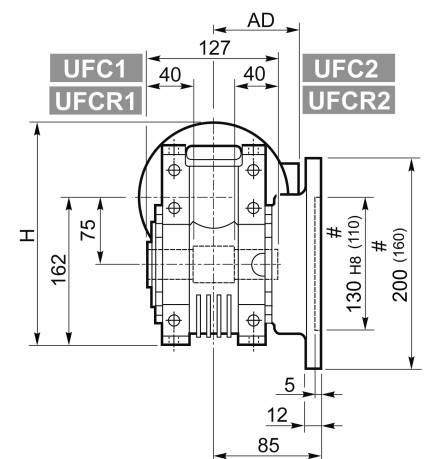
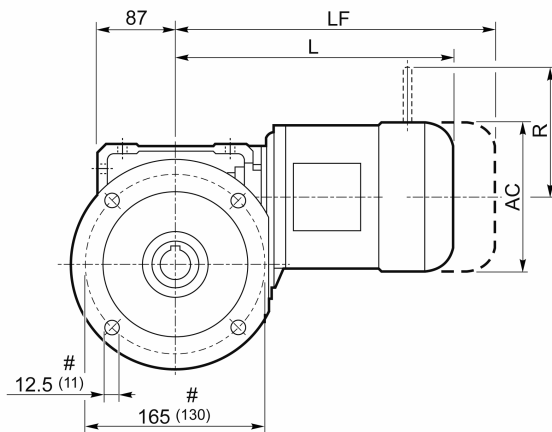


UF_

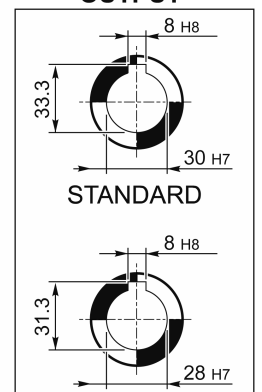


UFC_

UFCR_#



OUTPUT



W 75

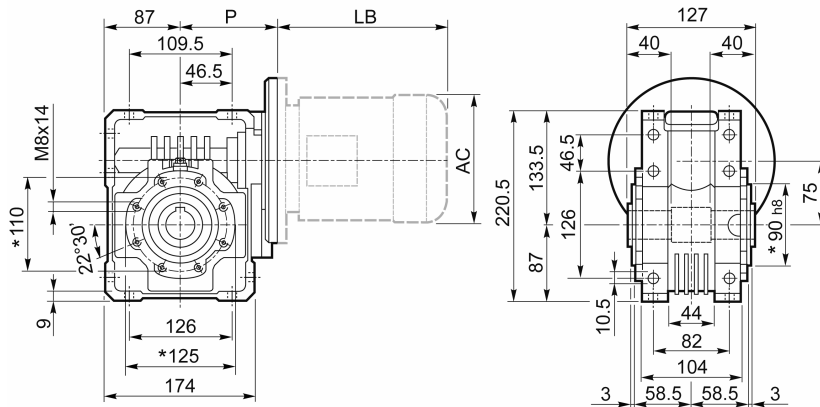
			W 75										
			AC	H	L	M		M...FD M...FA		M...FD		M...FA	
						AD		LF		R	AD	R	AD
W 75	S1	M1S	138	231	284	108	14.0	347	16.2	103	132	124	108
W 75	S1	M1L	138	231	308	108	16.0	369	18.2	103	132	124	108
W 75	S2	M2S	153	240	333	119	18.5	409	21.6	129	143	134	119
W 75	S3	M3S	193	258.5	376	142	25.6	472	31	160	155	160	142
W 75	S3	M3L	193	258.5	408	142	28.6	499	34	160	155	160	142

С обеих сторон

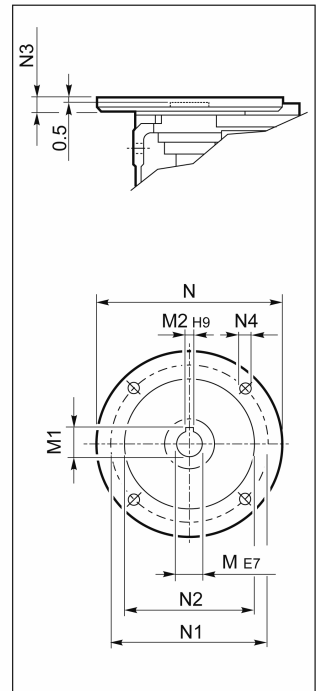
Укороченный фланец



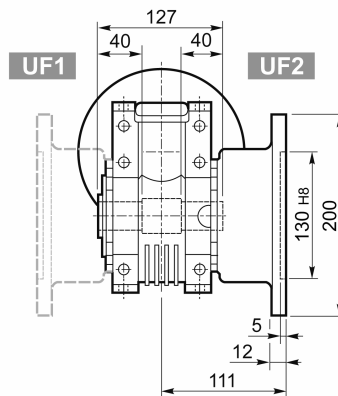
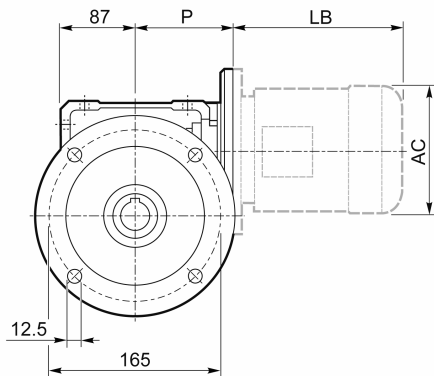
U



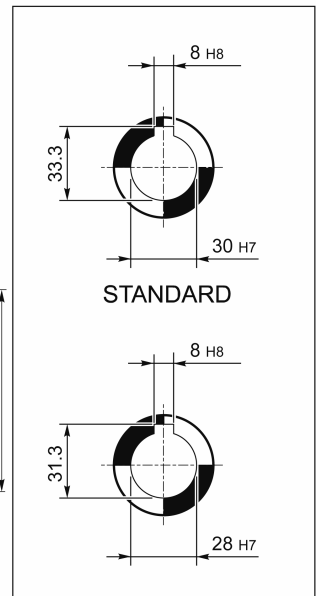
INPUT



UF_

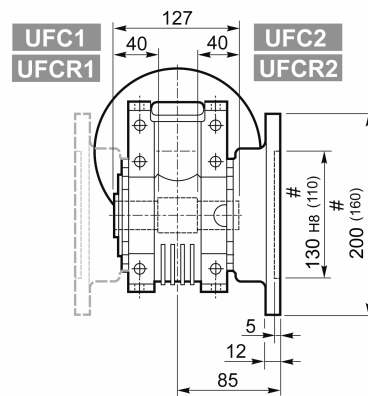
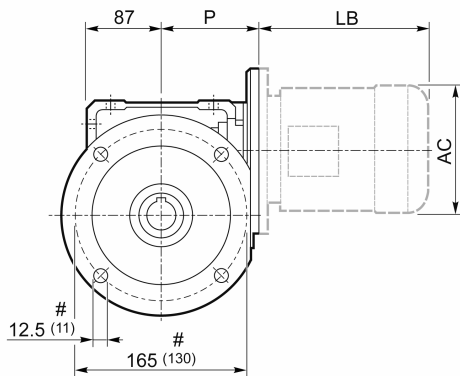


OUTPUT



UFC_

UF CR_#

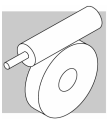


W 75_

W 75_												BN		BN...FD BN...FA		
		M	M1	M2	N	N1	N2	N3	N4	P			LB	AC	LB	AC
W 75	P71 B5	14	16.3	5	160	130	110	11	9	112	9.5	BN 71	219	138	280	138
W 75	P80 B5	19	21.8	6	200	165	130	12	11.5	112	9.7	BN 80	234	156	306	156
W 75	P90 B5	24	27.3	8	200	165	130	12	11.5	112	9.6	BN 90	276	176	359	176
W 75	P100 B5	28	31.3	8	250	215	180	13	12.5	120	9.7	BN 100	307	195	398	195
W 75	P112 B5	28	31.3	8	250	215	180	13	12.5	120	9.7	BN 112	325	219	424	219
W 75	P80 B14	19	21.8	6	120	100	80	7.5	6.5	112	9.4	BN 80	234	156	306	156
W 75	P90 B14	24	27.3	8	140	115	95	7.5	8.5	112	9.4	BN 90	276	176	359	176
W 75	P100 B14	28	31.3	8	160	130	110	10	8.5	120	9.5	BN 100	307	195	398	195
W 75	P112 B14	28	31.3	8	160	130	110	10	8.5	120	9.5	BN 112	325	219	424	219

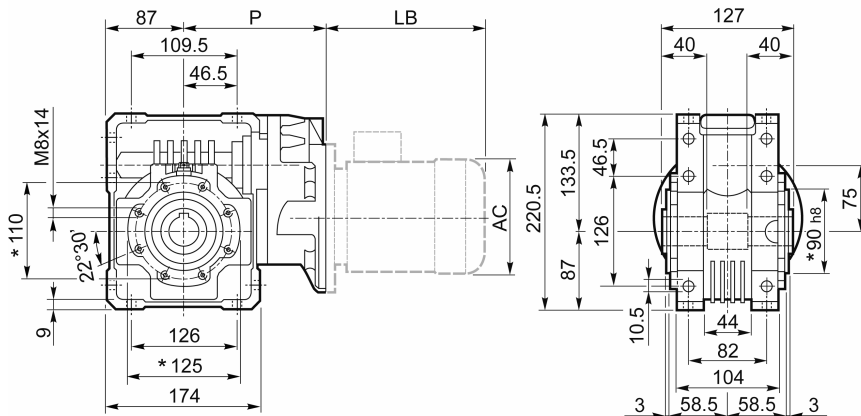
* С обеих сторон

Укороченный фланец

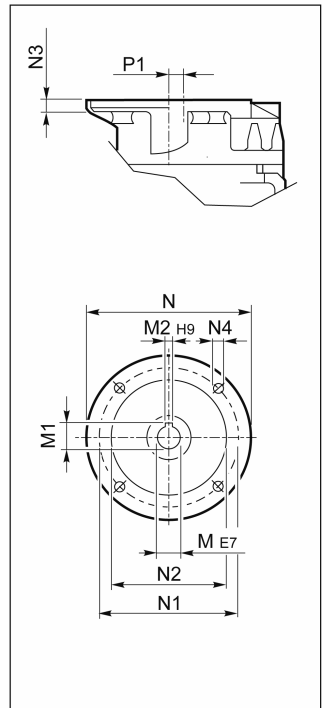


WR 75...P(IEC)

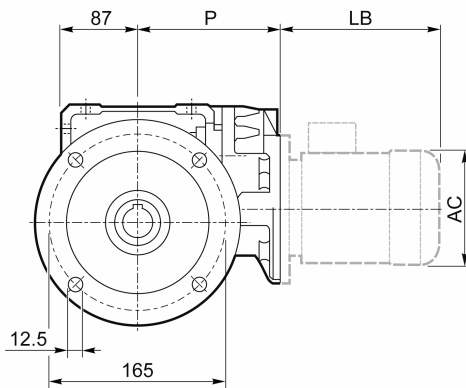
U



INPUT

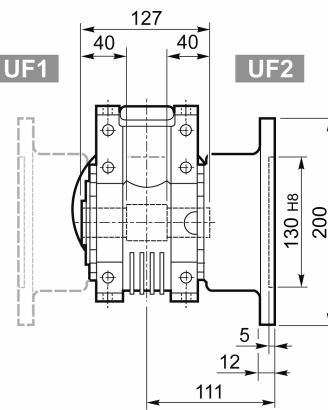


UF_

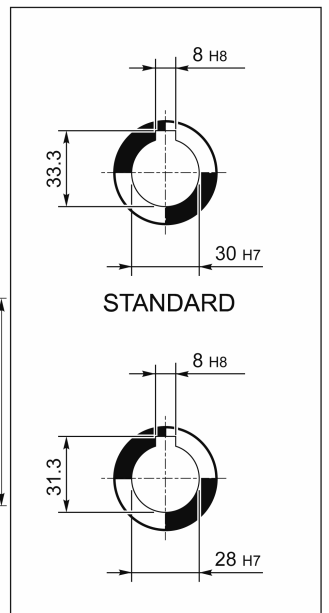


UF1

UF2

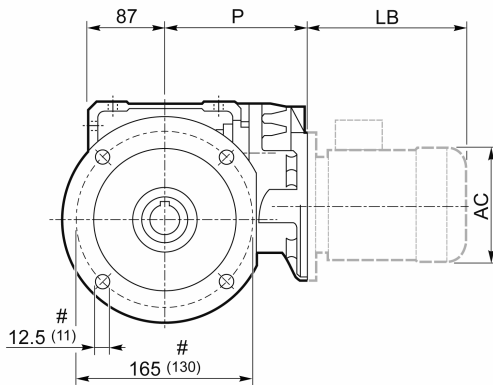


OUTPUT



UFC_

UFCR_#

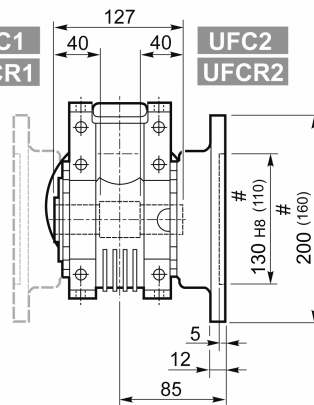


UFC1

UFCR1

UFC2

UFCR2



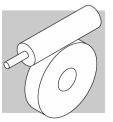
STANDARD

WR 75_													BN		BN...FD BN...FA		
		M	M1	M2	N	N1	N2	N3	N4	P	P1			LB	AC	LB	AC
WR 75	P63 B5	11	12.8	4	140	115	95	10	M8x10	152	23.53	10.6	BN 63	184	121	249	121
WR 75	P71 B5	14	16.3	5	160	130	110	10	M8x10	152	23.53	10.7	BN 71	219	138	280	138
WR 75	P80 B5	19	21.8	6	200	165	130	12	M10x13	163.5	11	11.5	BN 80	234	156	306	156
WR 75	P90 B5	24	27.3	8	200	165	130	12	M10x13	163.5	11	11.6	BN 90	276	176	359	176

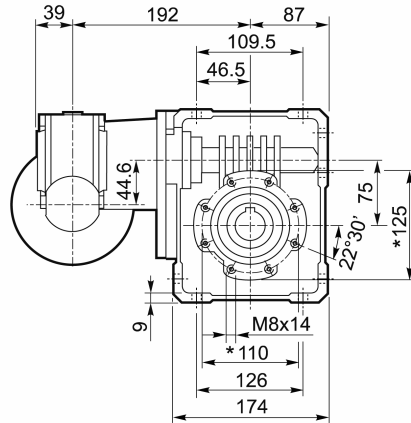
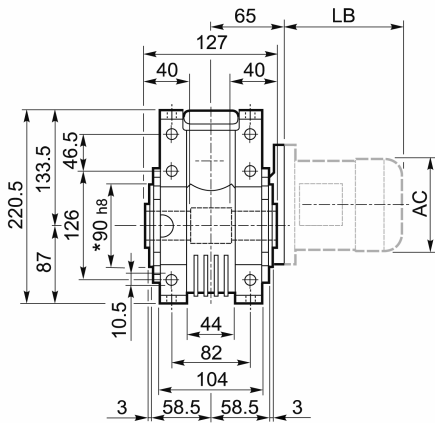
* С обеих сторон

Укороченный фланец

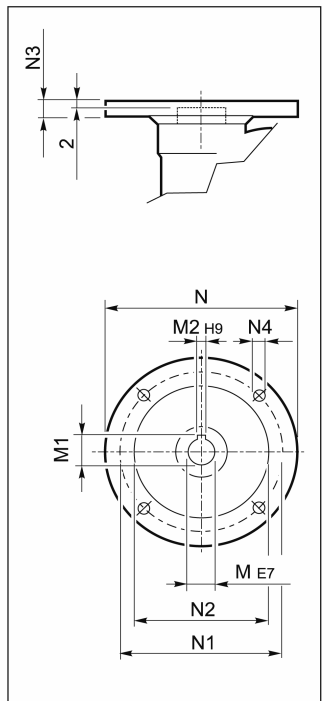
VF/W 44/75 □...P(IEC)



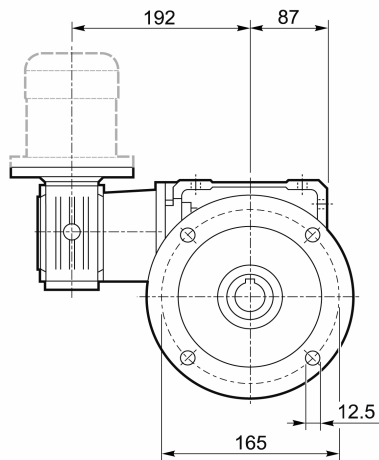
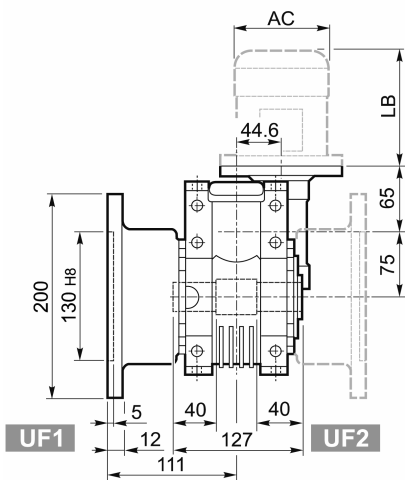
U



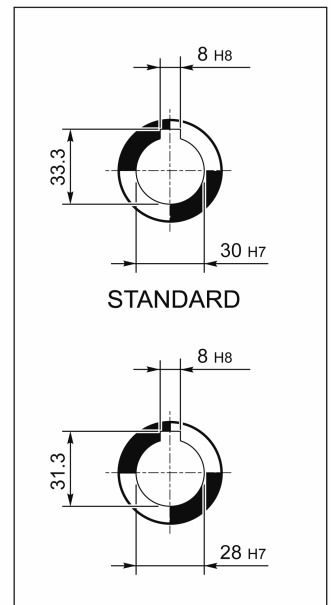
INPUT



UF

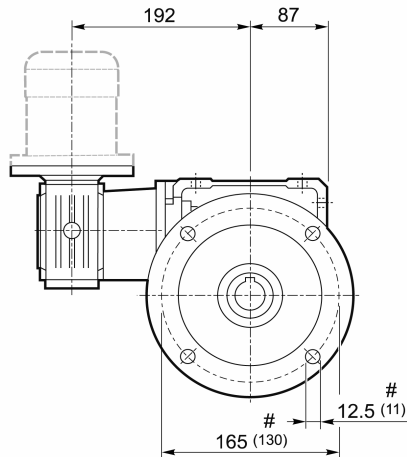
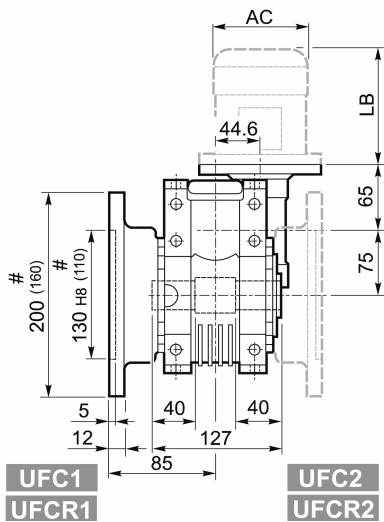


OUTPUT



UFC

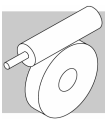
UFCR #



VF/W 44/75											BN		BN...FD BN...FA		K		K...FC		
		M	M1	M2	N	N1	N2	N3	N4			LB	AC	LB	AC	LB	AC	LB	AC
VF/W 44/75	P63 B5	11	12.8	4	140	115	95	10	9.5	12.5	63	184	121	249	121	165	122	214	122
VF/W 44/75	P71 B5	14	16.3	5	160	130	110	10	9.5		71	219	138	280	138	186	139	219	139
VF/W 44/75	P63 B14	11	12.8	4	90	75	60	8	5.5		63	184	121	249	121	—	—	—	—
VF/W 44/75	P71 B14	14	16.3	5	105	85	70	10	7		71	219	138	280	138	—	—	—	—

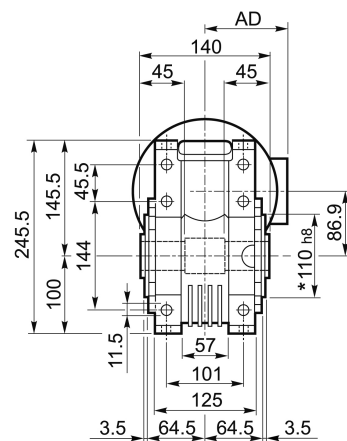
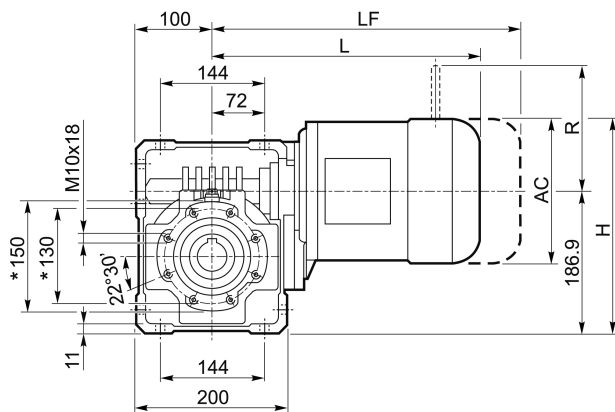
* С обеих сторон

Укороченный фланец

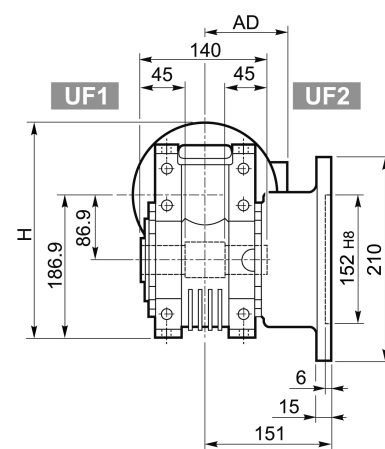
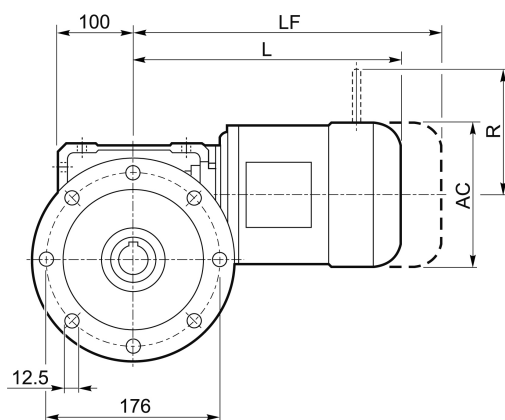


W 86...S

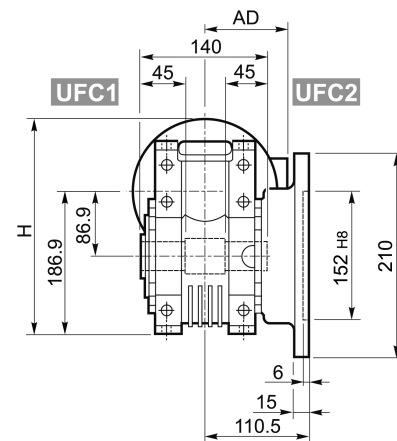
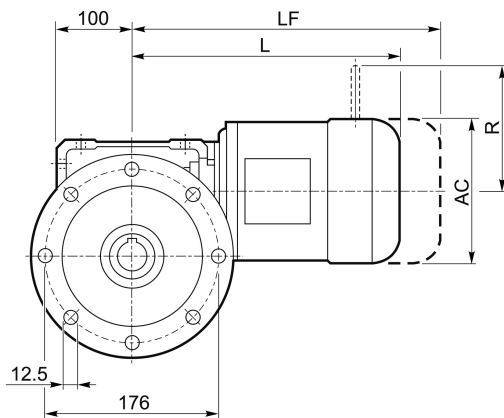
U



UF



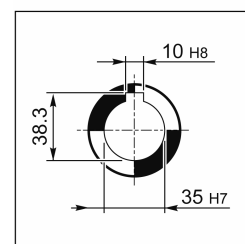
UFC



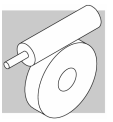
W 86

			M							M...FD M...FA		M...FD		M...FA	
			AC	H	L	AD	Kg	LF	Kg	R	AD	R	AD		
W 86	S1	M1S	138	256	300	108	18.1	363	20.3	103	132	124	108		
W 86	S1	M1L	138	256	324	108	20.1	385	22.3	103	132	124	108		
W 86	S2	M2S	156	265	349	119	22.6	425	25.7	129	143	134	119		
W 86	S3	M3S	193	283.5	392	142	29.7	488	35	160	155	160	142		
W 86	S3	M3L	193	283.5	424	142	33	515	36	160	155	160	142		

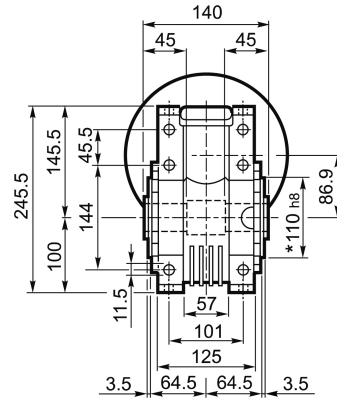
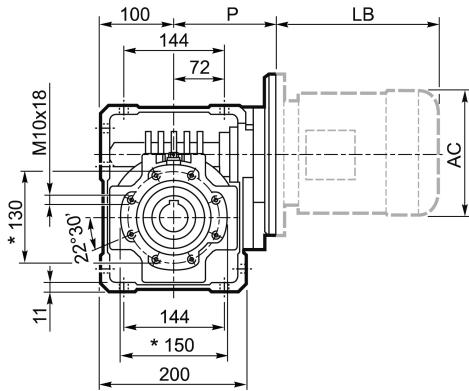
OUTPUT



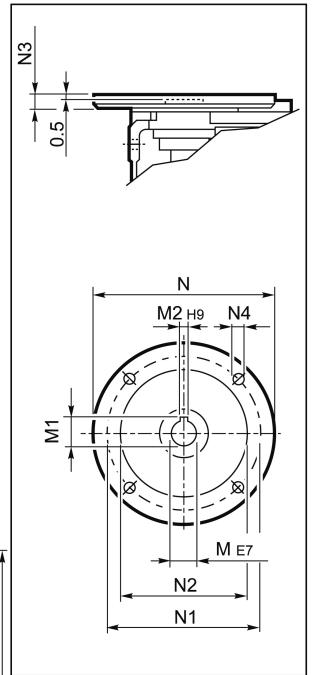
* С обеих сторон



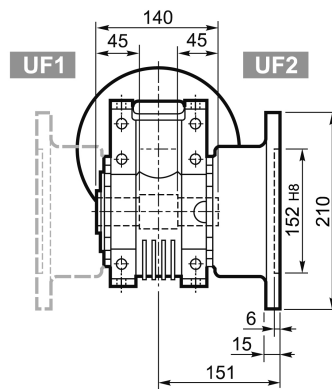
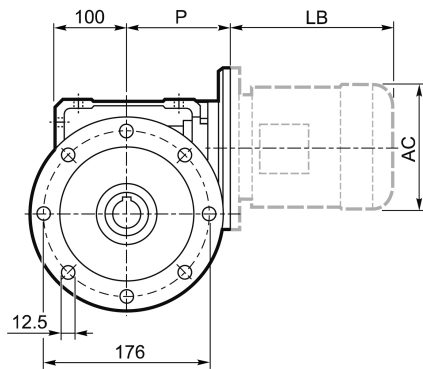
U



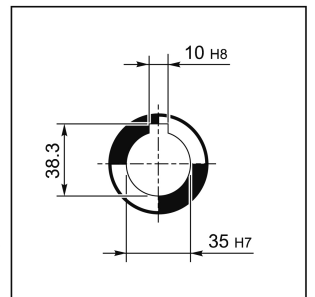
INPUT



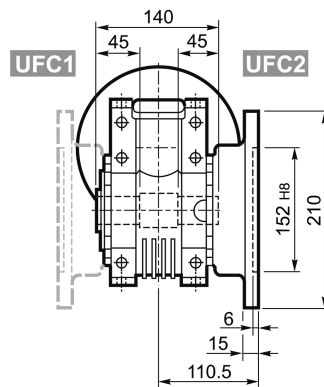
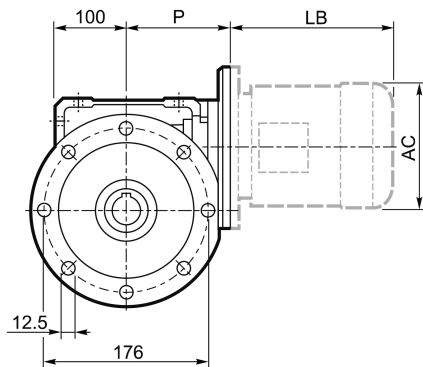
UF



OUTPUT



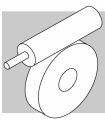
UFC



W 86_

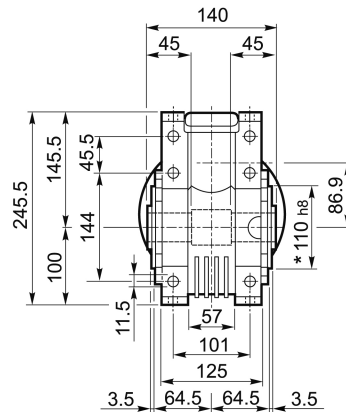
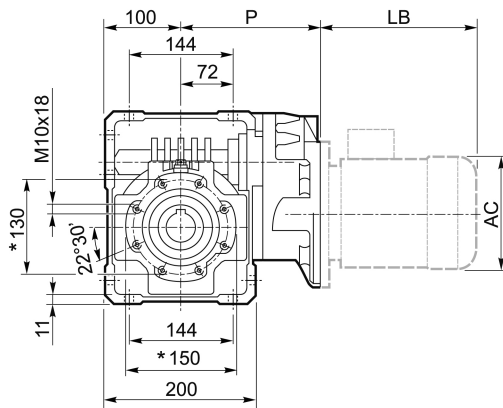
W 86_												BN		BN...FD BN...FA		
		M	M1	M2	N	N1	N2	N3	N4	P			LB	AC	LB	AC
W 86	P71 B5	14	16.3	5	160	130	110	11	9	128	13.6	BN 71	219	138	280	138
W 86	P80 B5	19	21.8	6	200	165	130	12	11.5	128	13.8	BN 80	234	156	306	156
W 86	P90 B5	24	27.3	8	200	165	130	12	11.5	128	13.7	BN 90	276	176	359	176
W 86	P100 B5	28	31.3	8	250	215	180	13	12.5	136	13.8	BN 100	307	195	398	195
W 86	P112 B5	28	31.3	8	250	215	180	13	12.5	136	13.8	BN 112	325	219	424	219
W 86	P80 B14	19	21.8	6	120	100	80	7.5	6.5	128	13.5	BN 80	234	156	306	156
W 86	P90 B14	24	27.3	8	140	115	95	7.5	8.5	128	13.5	BN 90	276	176	359	176
W 86	P100 B14	28	31.3	8	160	130	110	10	8.5	136	13.6	BN 100	307	195	398	195
W 86	P112 B14	28	31.3	8	160	130	110	10	8.5	136	13.6	BN 112	325	219	424	219

* С обеих сторон

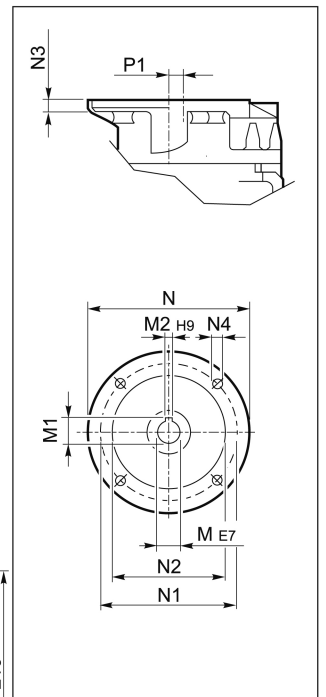


WR 86...P(IEC)

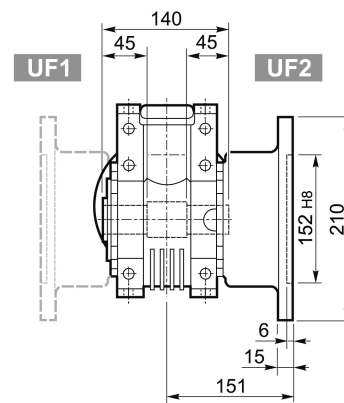
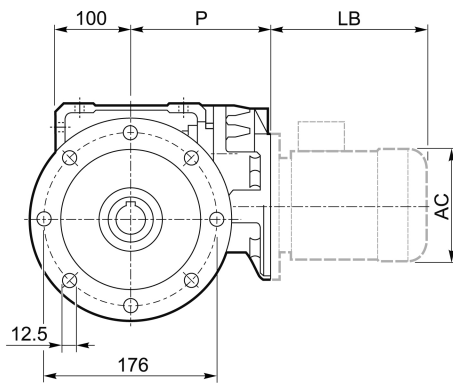
U



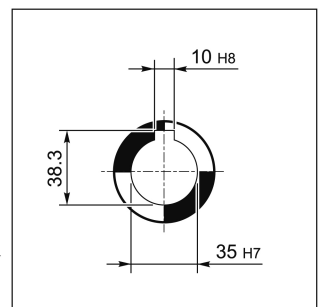
INPUT



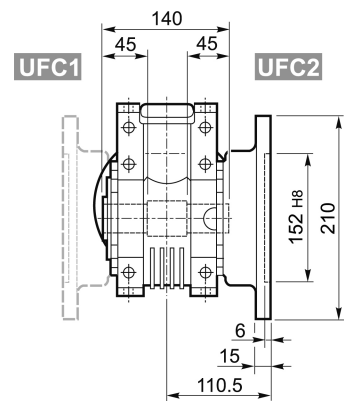
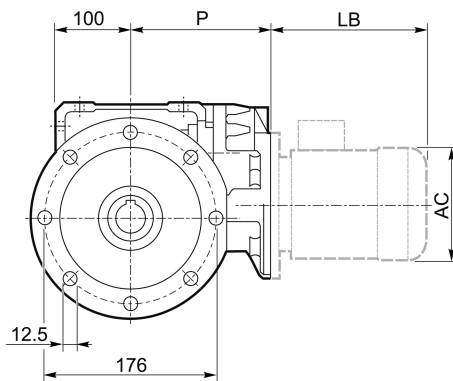
UF_



OUTPUT



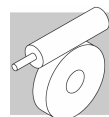
UFC_



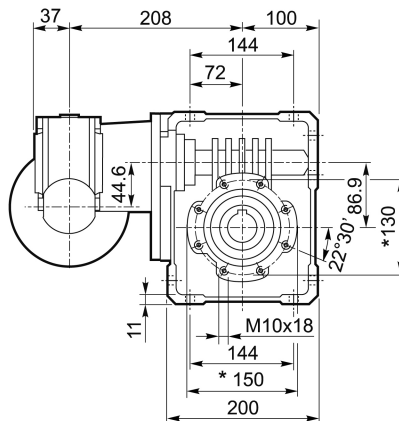
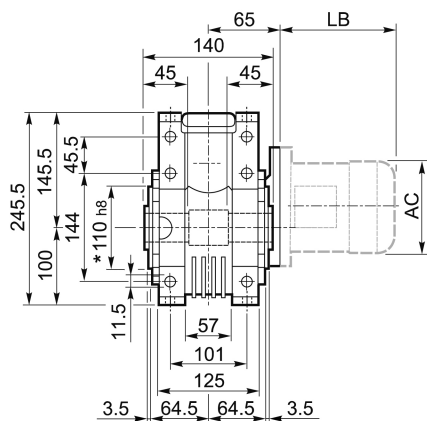
WR 86_

WR 86_													BN		BN...FD BN...FA		
		M	M1	M2	N	N1	N2	N3	N4	P	P1			LB	AC	LB	AC
WR 86	P63 B5	11	12.8	4	140	115	95	10	M8x10	168	35.4	14.3	BN 63	184	121	249	121
WR 86	P71 B5	14	16.3	5	160	130	110	10	M8x10	168	35.4	14.4	BN 71	219	138	280	138
WR 86	P80 B5	19	21.8	6	200	165	130	12	M10x13	179.5	22.9	15.2	BN 80	234	156	306	156
WR 86	P90 B5	24	27.3	8	200	165	130	12	M10x13	179.5	22.9	15.3	BN 90	276	176	359	176

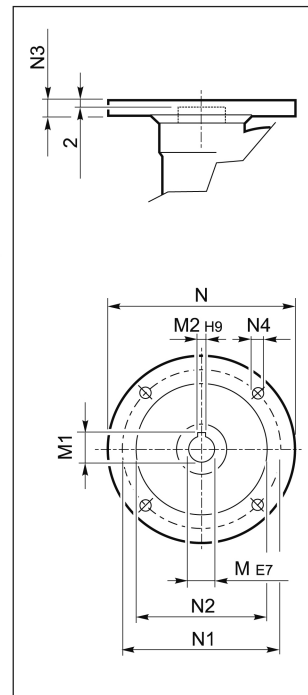
*C обеих сторон



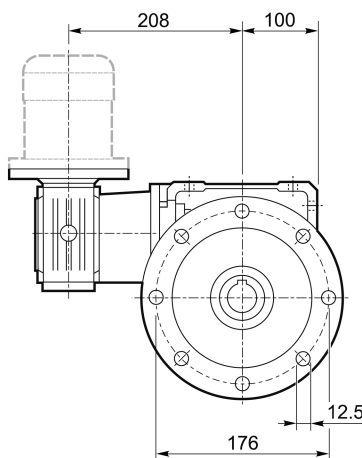
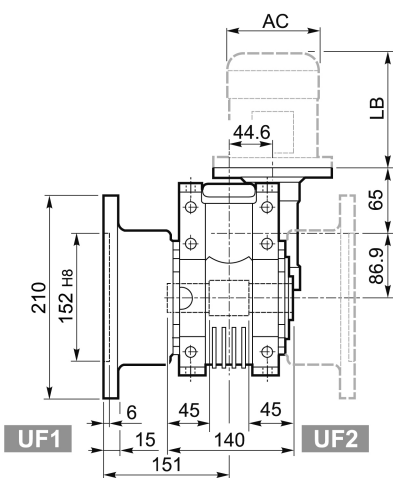
U



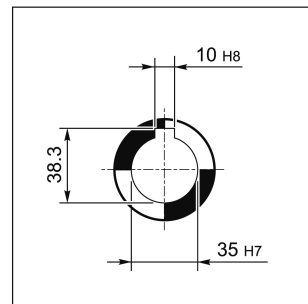
INPUT



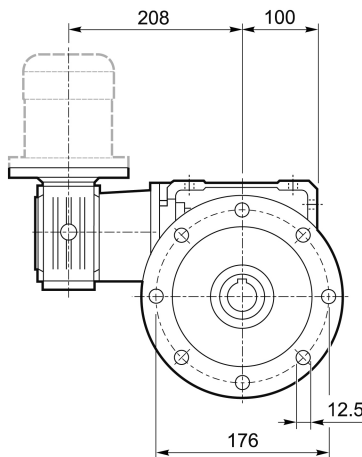
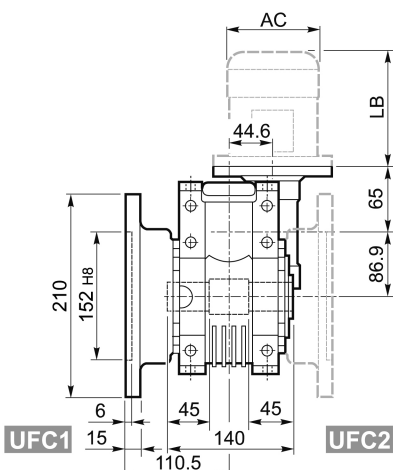
UF_



OUTPUT



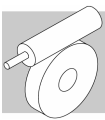
UFC_



VF/W 44/86_

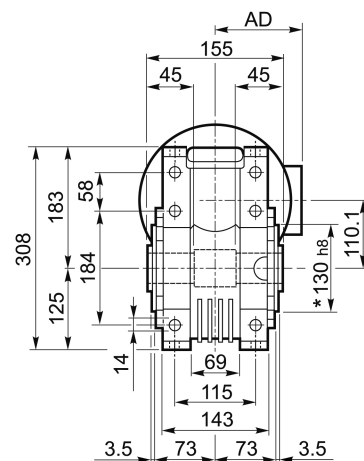
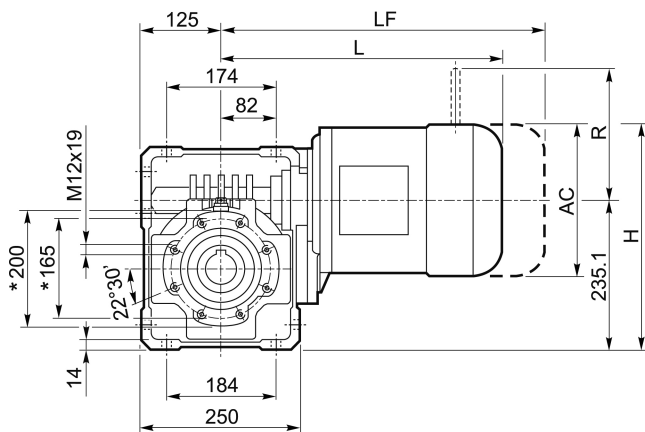
											BN		BN...FD BN...FA		K		K...FC		
		M	M1	M2	N	N1	N2	N3	N4			LB	AC	LB	AC	LB	AC	LB	AC
VF/W 44/86	P63 B5	11	12.8	4	140	115	95	10	9.5	16.6	63	184	121	249	121	165	122	214	122
VF/W 44/86	P71 B5	14	16.3	5	160	130	110	10	9.5		71	219	138	280	138	186	139	219	139
VF/W 44/86	P63 B14	11	12.8	4	90	75	60	8	5.5		63	184	121	249	121	—	—	—	—
VF/W 44/86	P71 B14	14	16.3	5	105	85	70	10	7		71	219	138	280	138	—	—	—	—

* С обеих сторон

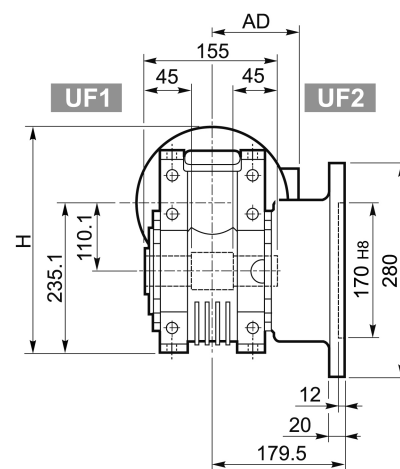
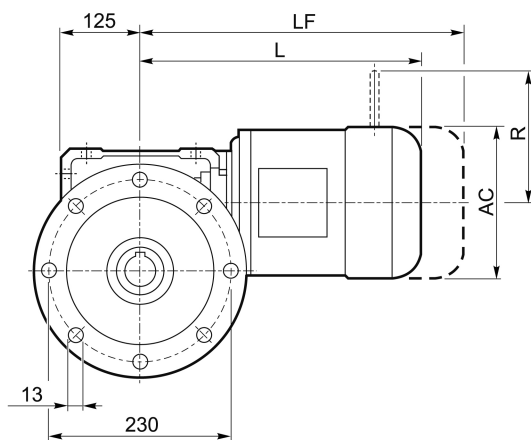


W 110 □...S □

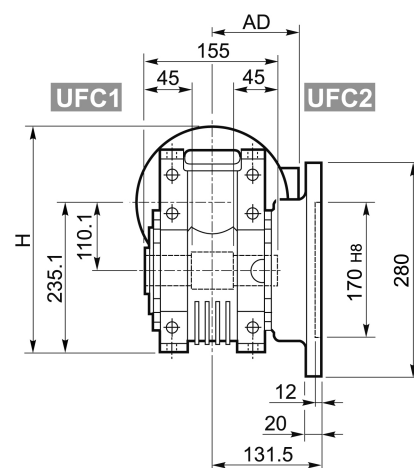
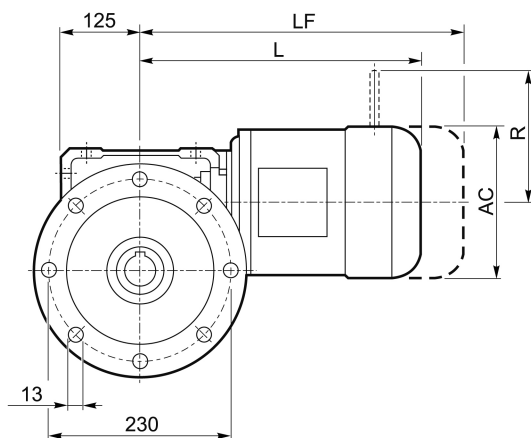
U



UF_



UFC_

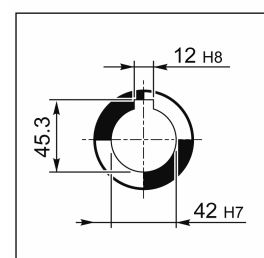


W 110

			M						M...FD M...FA			M...FD				
			AC	H	L	AD		LF		R	AD	R	AD			
			W 110	S2	M2S	156	313	364	119	47	440	51	129	143	134	119
			W 110	S3	M3S	193	332	407	142	55	503	60	160	155	160	142
			W 110	S3	M3L	193	332	439	142	58	530	63	160	155	160	142

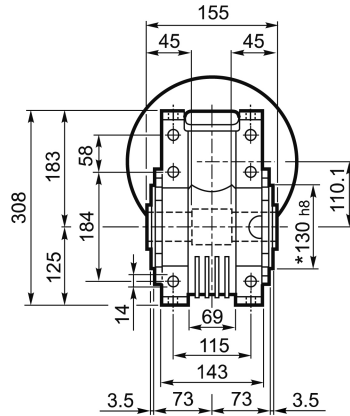
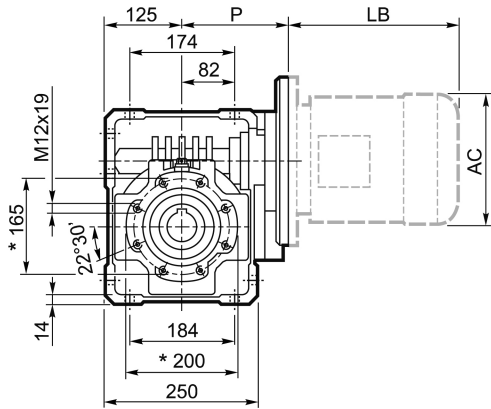
* С обеих сторон

OUTPUT

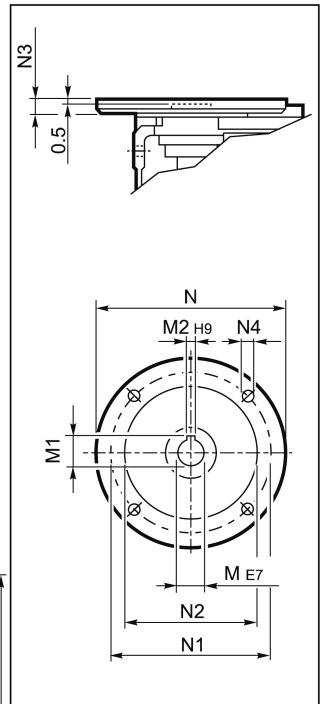




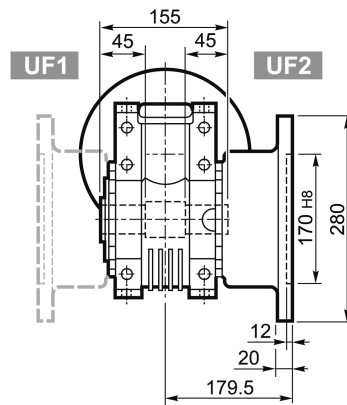
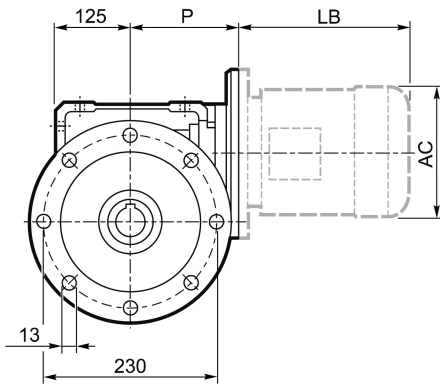
U



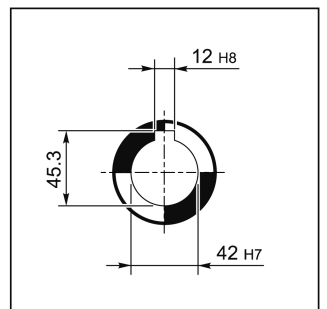
INPUT



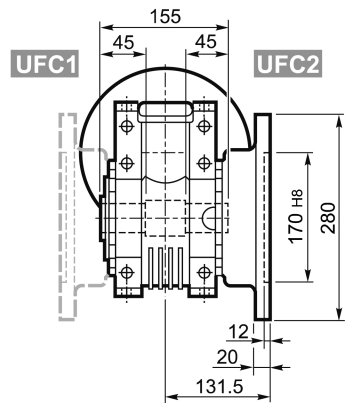
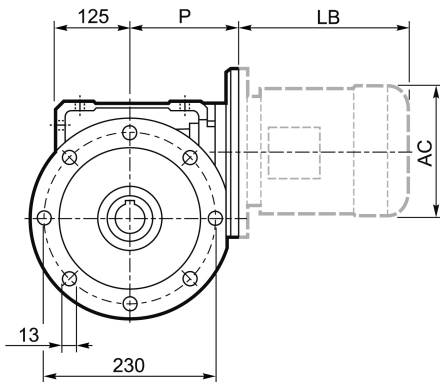
UF_



OUTPUT



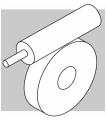
UFC_



W 110_

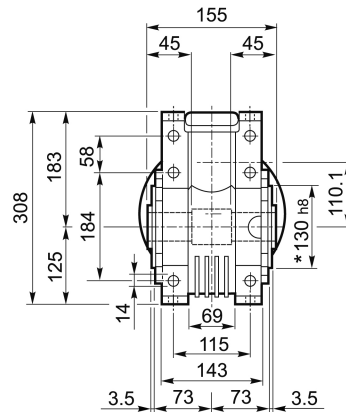
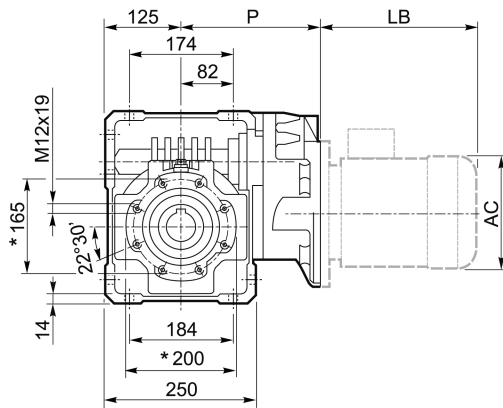
W 110_													BN		BN...FD BN...FA	
		M	M1	M2	N	N1	N2	N3	N4	P			LB	AC	LB	AC
W 110	P80 B5	19	21.8	6	200	165	130	—	M10x12	143	38	BN 80	234	156	306	156
W 110	P90 B5	24	27.3	8	200	165	130	—	M10x12	143	38	BN 90	276	176	359	176
W 110	P100 B5	28	31.3	8	250	215	180	13	13	151	39	BN 100	307	195	398	195
W 110	P112 B5	28	31.3	8	250	215	180	13	13	151	39	BN 112	325	219	424	219
W 110	P132 B5	38	41.3	10	300	265	230	16	13	226	41	BN 132	413	258	523	258
W 110	P80 B14	19	21.8	6	120	100	80	7.5	7	143	38	BN 80	234	156	306	156
W 110	P90 B14	24	27.3	8	140	115	95	6.5	9	143	38	BN 90	276	176	359	176
W 110	P100 B14	28	31.3	8	160	130	110	13	9	151	38	BN 100	307	195	398	195
W 110	P112 B14	28	31.3	8	160	130	110	13	9	151	38	BN 112	325	219	424	219

* C обеих сторон

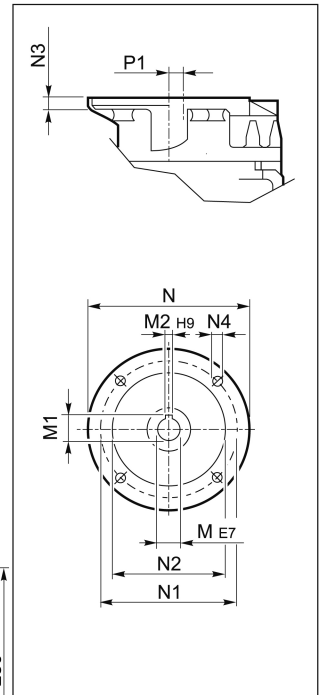


WR 110□...P(IEC)

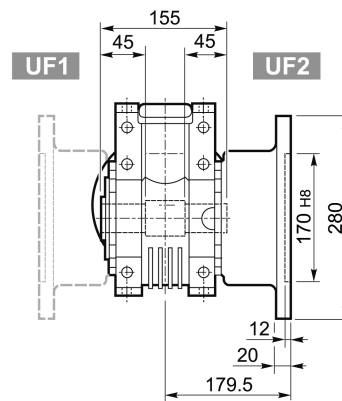
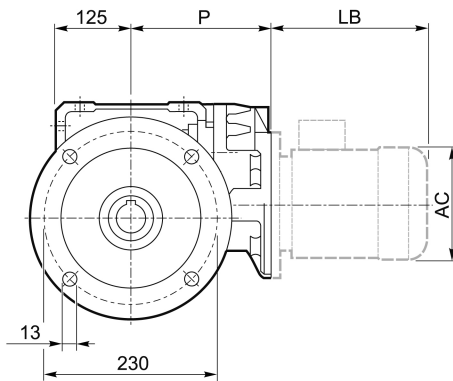
U



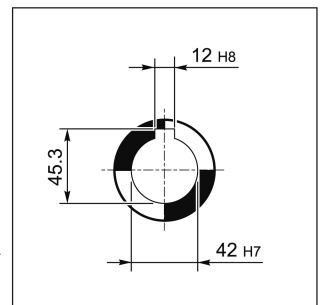
INPUT



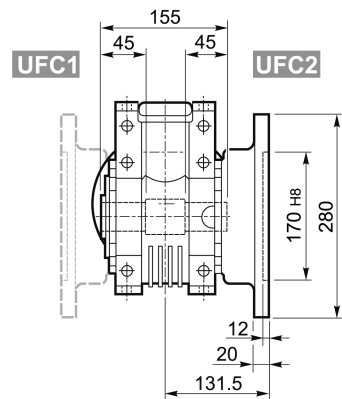
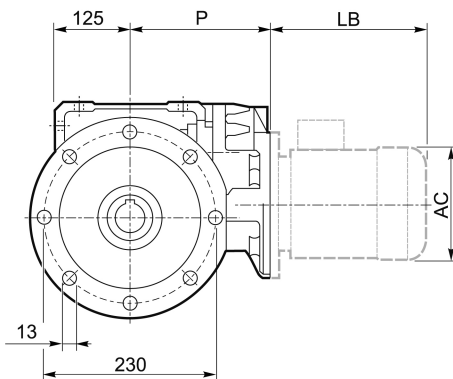
UF_



OUTPUT



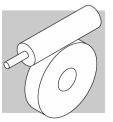
UFC_



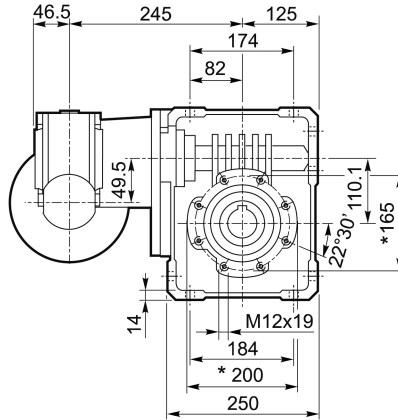
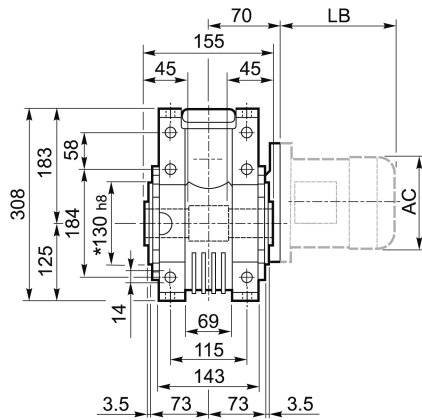
WR 110_

WR 110_													BN		BN...FD BN...FA		
		M	M1	M2	N	N1	N2	N3	N4	P	P1			LB	AC	LB	AC
WR 110	P71 B5	14	16.3	5	160	130	110	10	M8x14	185	58.6	44	BN 71	219	138	280	138
WR 110	P80 B5	19	21.8	6	200	165	130	14	M10x15	204	21.1	46	BN 80	234	156	306	156
WR 110	P90 B5	24	27.3	8	200	165	130	14	M10x15	204	21.1	46	BN 90	276	176	359	176
WR 110	P100 B5	28	31.3	8	250	215	180	14	M12x13	213	21.1	46	BN 100	307	195	398	195
WR 110	P112 B5	28	31.3	8	250	215	180	14	M12x13	213	21.1	48	BN 112	325	219	424	219

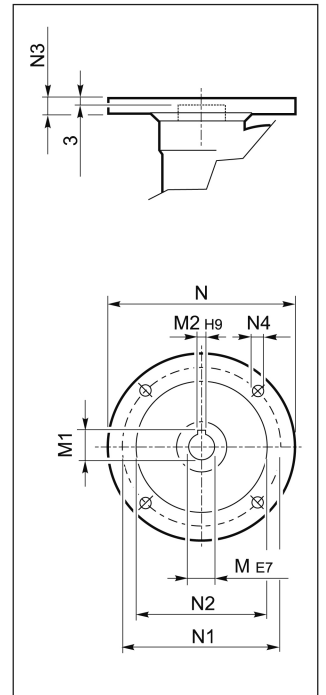
* С обеих сторон



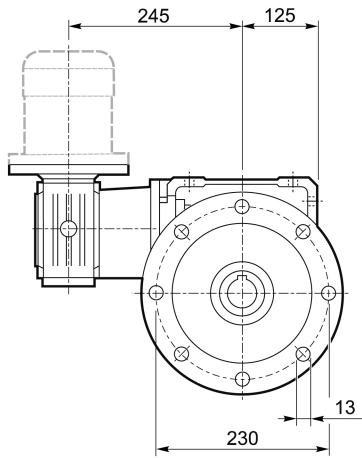
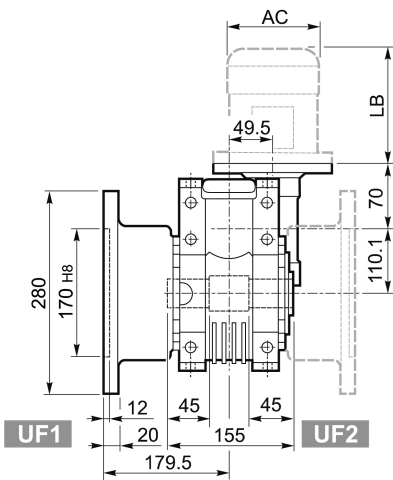
U



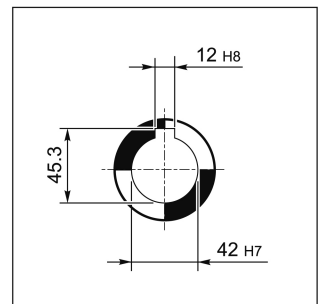
INPUT



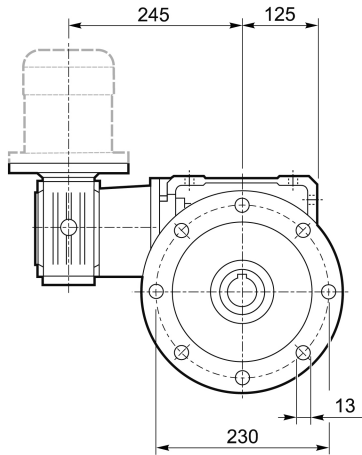
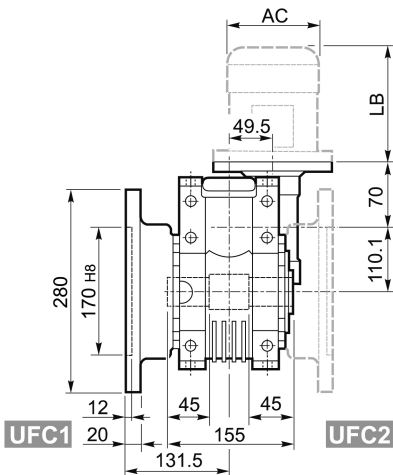
UF_



OUTPUT



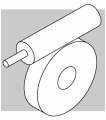
UFC_



VF/W 49/110_

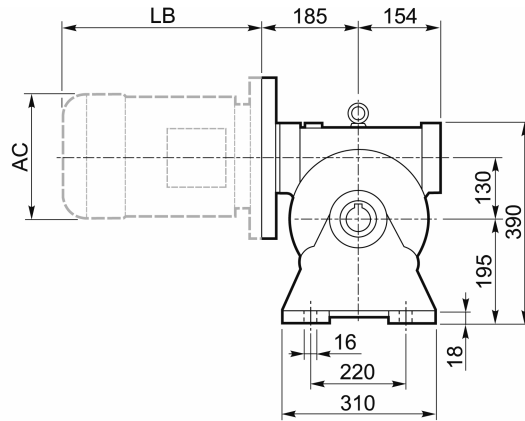
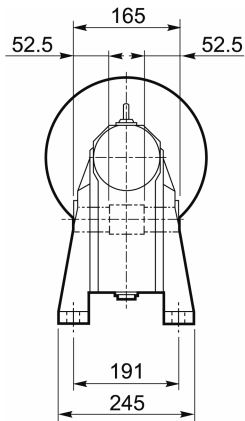
											BN		BN...FD BN...FA		K		K...FC			
		M	M1	M2	N	N1	N2	N3	N4			LB	AC	LB	AC	LB	AC	LB	AC	
VF/W 49/110	P63 B5	11	12.8	4	140	115	95	10.5	9.5	43		63	184	121	249	121	165	122	214	122
VF/W 49/110	P71 B5	14	16.3	5	160	130	110	10.5	9.5		71	219	138	280	138	186	139	219	139	
VF/W 49/110	P80 B5	19	21.8	6	200	165	130	10	11.5		80	234	156	306	156	—	—	—	—	
VF/W 49/110	P63 B14	11	12.8	4	90	75	60	7	6		63	184	121	249	121	—	—	—	—	
VF/W 49/110	P71 B14	14	16.3	5	105	85	70	10.5	6.5		71	219	138	280	138	—	—	—	—	
VF/W 49/110	P80 B14	19	21.8	6	120	100	80	10	7		80	234	156	306	156	—	—	—	—	

* С обеих сторон

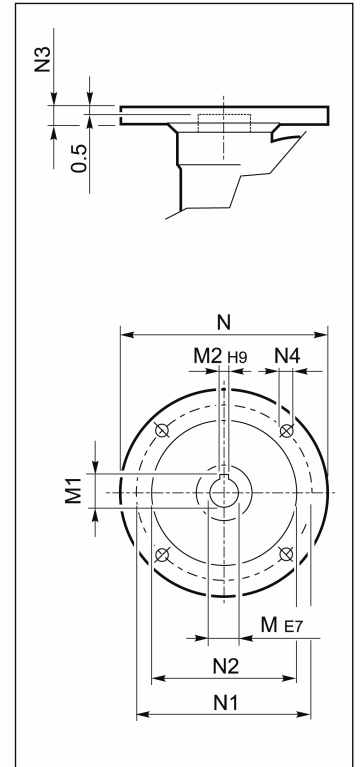


VF 130□...P(IEC)

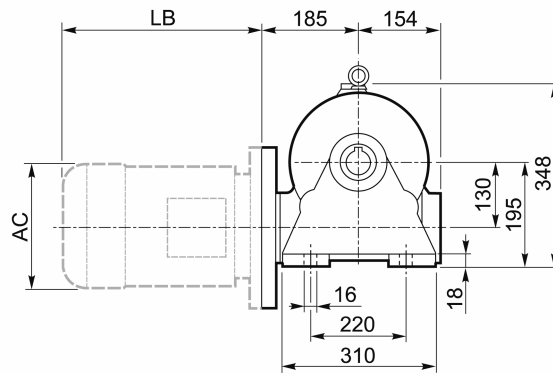
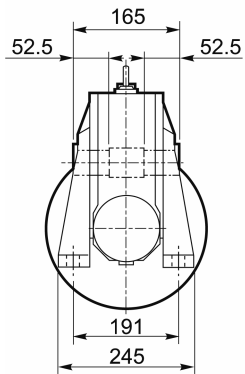
A



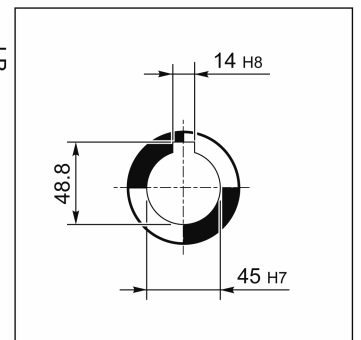
INPUT



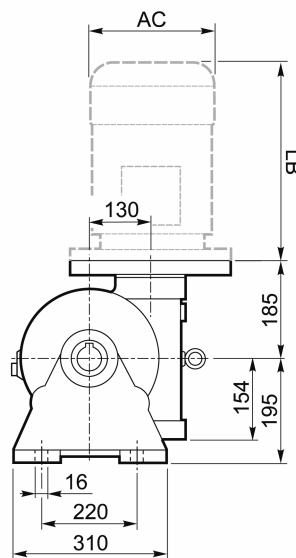
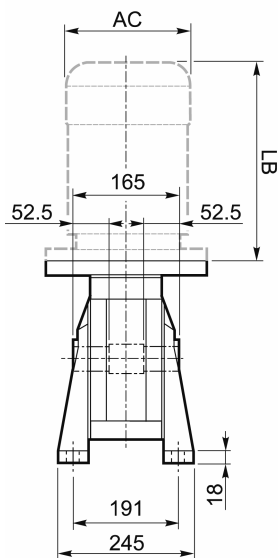
N

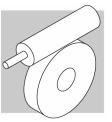


OUTPUT

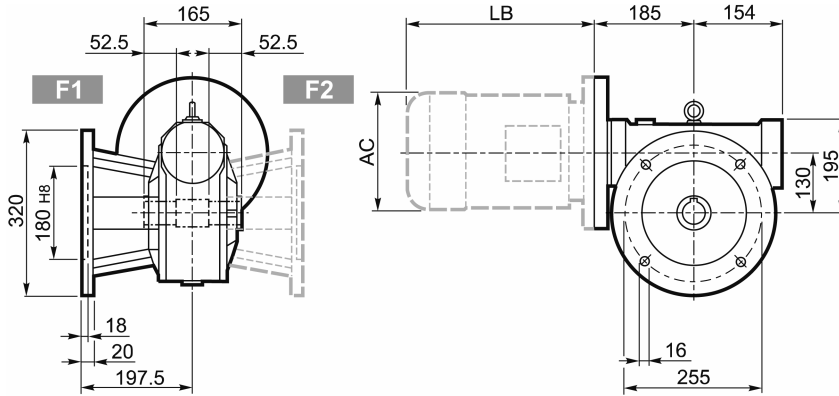


V



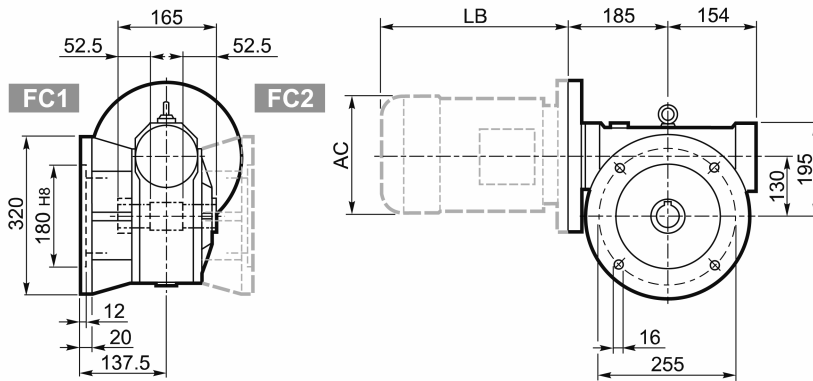


F

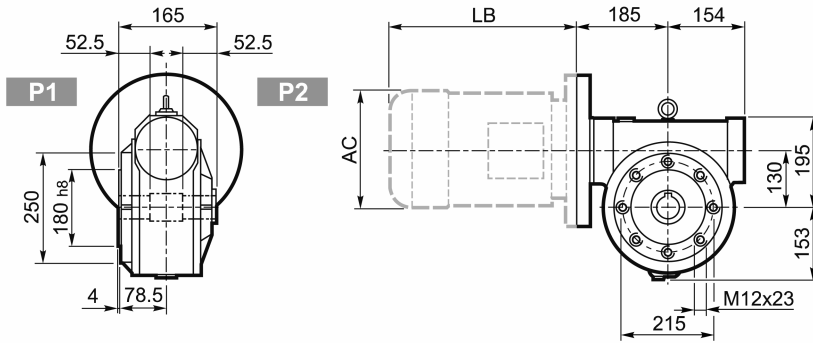


FC_

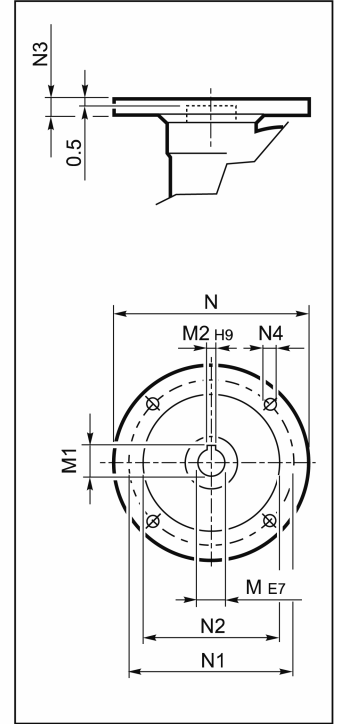
FR_



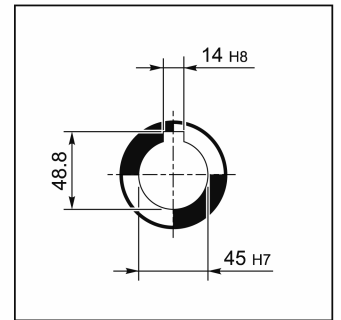
P_



INPUT

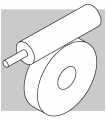


OUTPUT



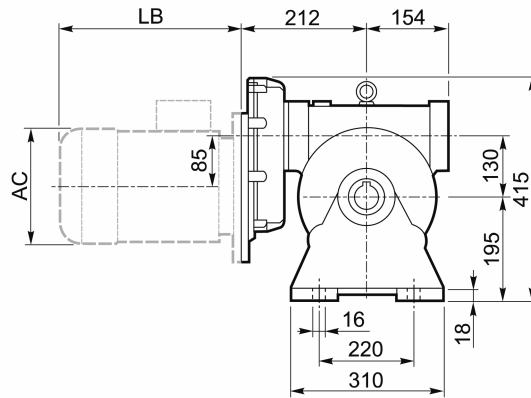
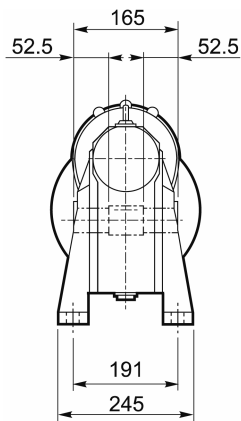
VF 130_											BN		BN...FD BN...FA		
		M	M1	M2	N	N1	N2	N3	N4			LB	AC	LB	AC
VF130	P90 B5	24	27.3	8	200	165	130	17	11	49	BN 90	276	176	359	176
VF130	P100 B5	28	31.3	8	250	215	180	17	13		BN 100	307	195	398	195
VF130	P112 B5	28	31.3	8	250	215	180	17	13		BN 112	325	219	424	219
VF130	P132 B5	38	40.1#	10	300	265	230	17	13		BN 132	413	258	523	258

*# Шпонка уменьшенной высоты

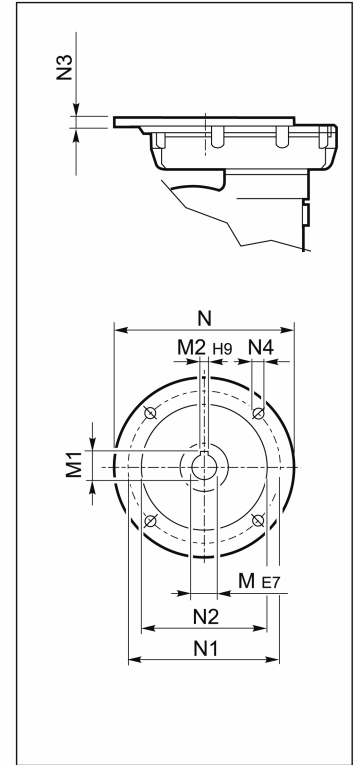


VFR 130...P(IEC)

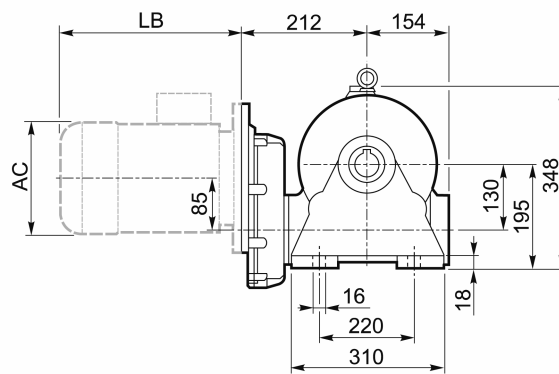
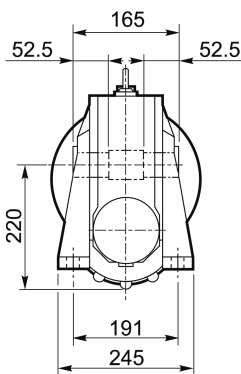
A



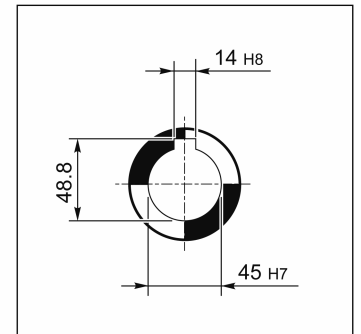
INPUT



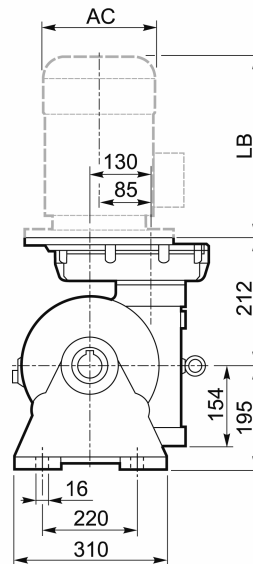
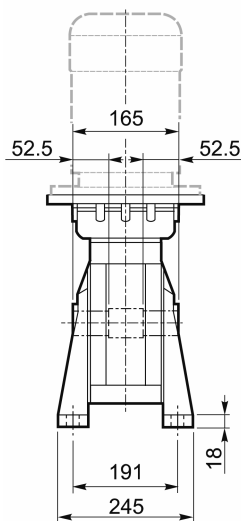
N

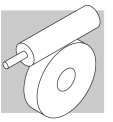


OUTPUT

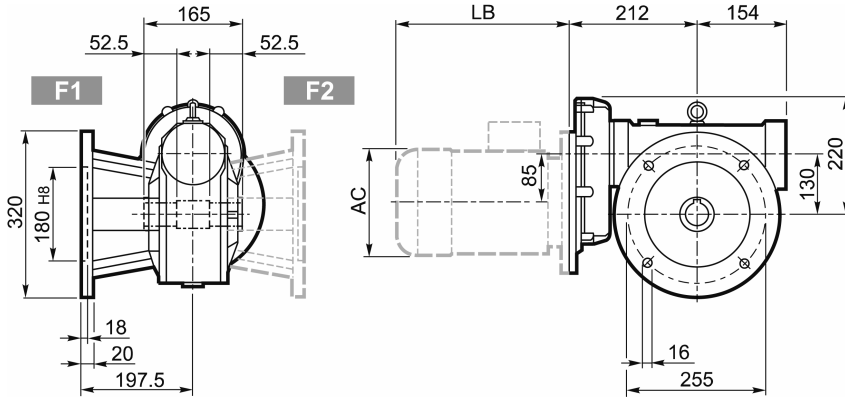


V

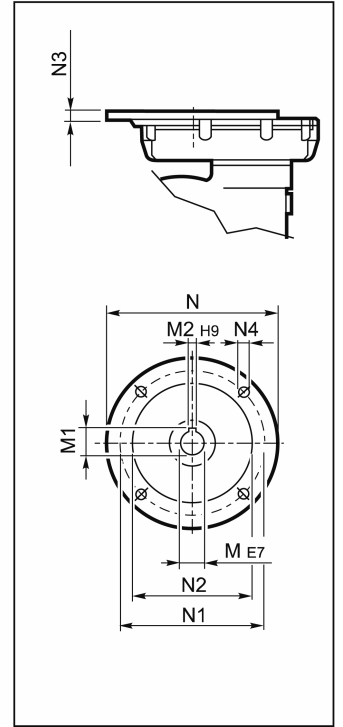




F

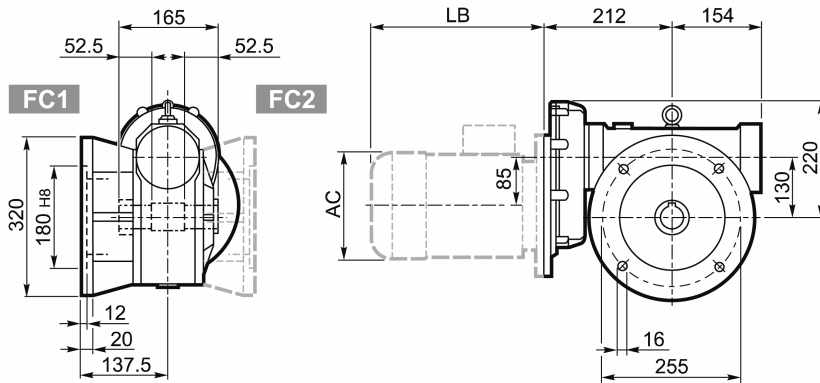


INPUT

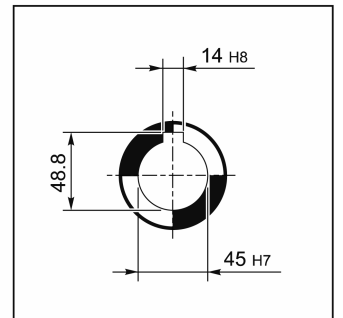


FC_

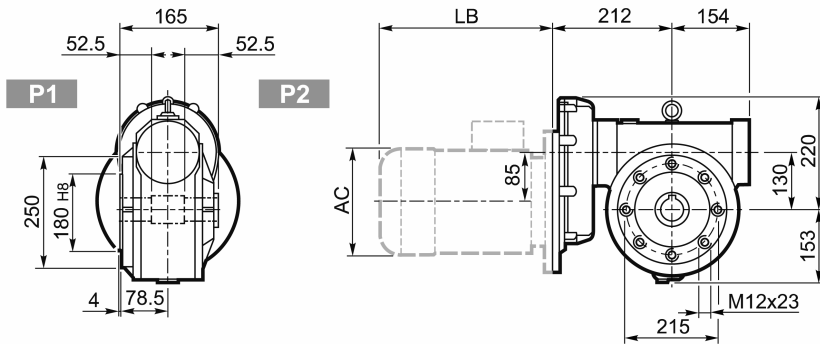
FR_



OUTPUT

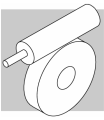


P_



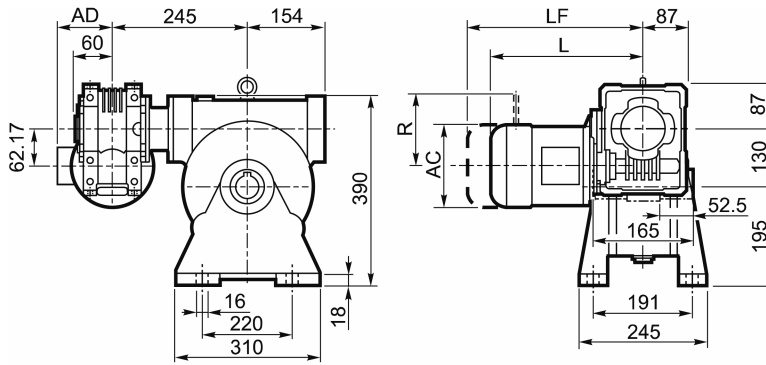
VFR 130_											BN		BN...FD BN...FA		
		M	M1	M2	N	N1	N2	N3	N4			LB	AC	LB	AC
VFR 130	P80 B5	19 K6	21.8	6	200	165	130	12	M10x25	57	BN 80	234	156	306	156
VFR 130	P90 B5	24 K6	27.3	8	200	165	130	12	M10x25		BN 90	276	176	359	176
VFR 130	P100 B5	28 J6	29.1#	8	250	215	180	13	M12x35		BN 100	307	195	398	195
VFR 130	P112 B5	28 J6	29.1#	8	250	215	180	13	M12x35		BN 112	325	219	424	219

Шпонка уменьшенной высоты

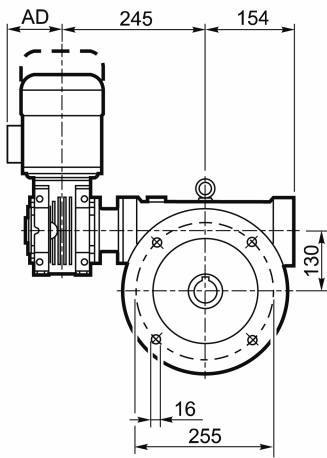


W/VF 63/130 □...S □

F_

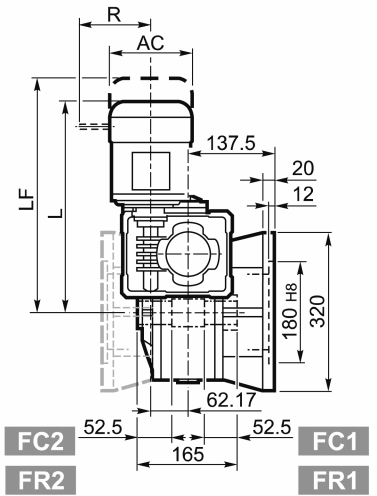
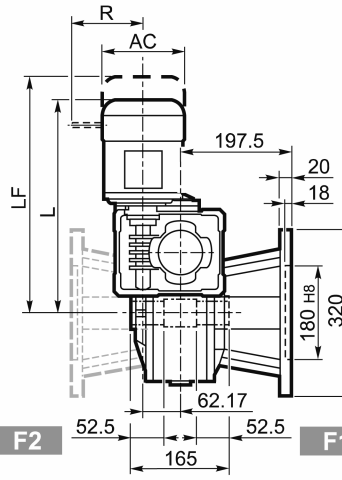


FC_

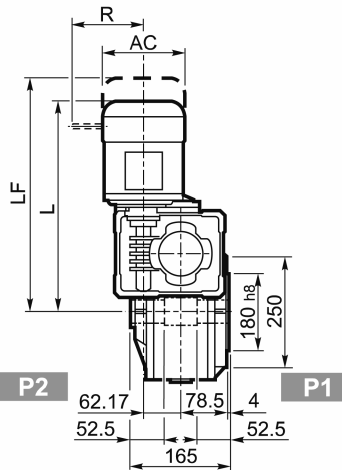
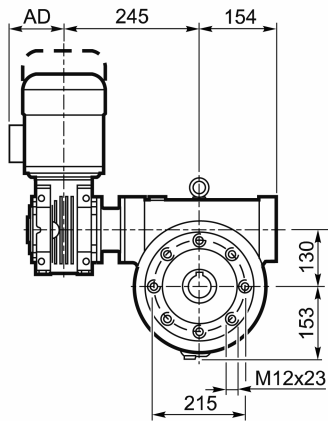


FR_

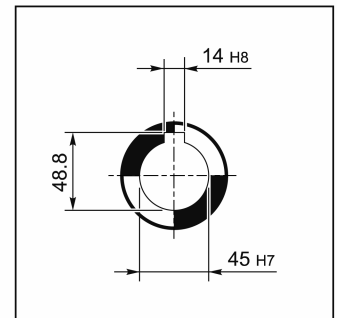
FR_



P_



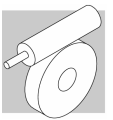
OUTPUT



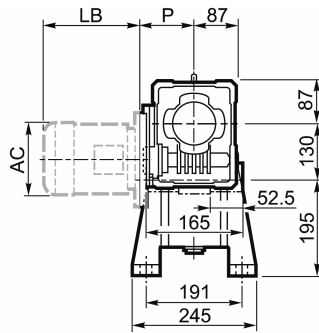
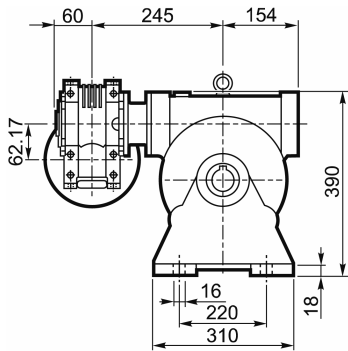
W/VF 63/130_

			M				M...FD M...FA		M...FD			
			AC	L	AD	kg	LF	kg	R	AD	R	AD
W/VF 63/130	S1	M1S	138	395	108	62	458	64	103	132	124	108
W/VF 63/130	S1	M1L	138	419	108	63	480	65	103	132	124	108
W/VF 63/130	S2	M2S	156	447	119	68	523	71	129	143	134	119

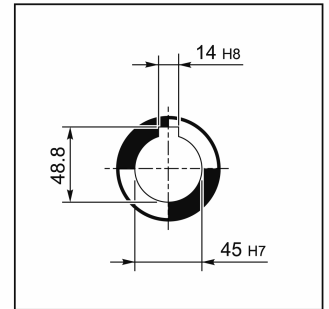
W/VF 63/130...P(IEC)



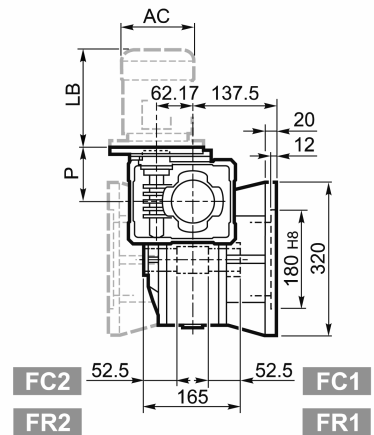
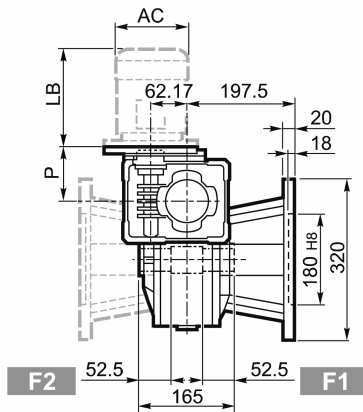
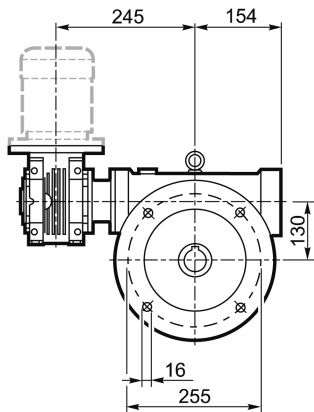
A



OUTPUT

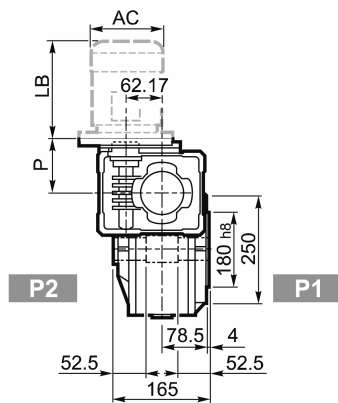
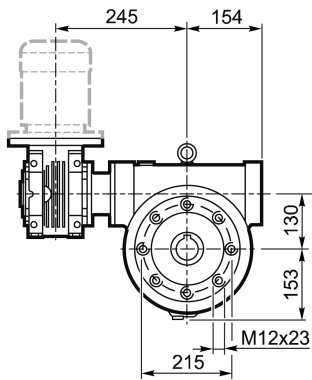


F_

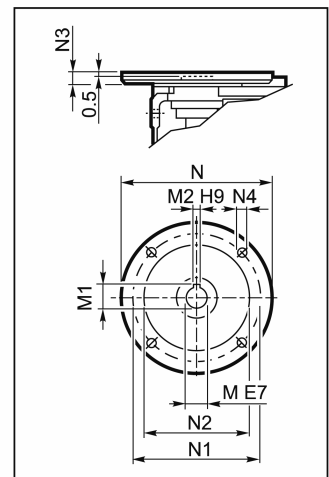


FC_

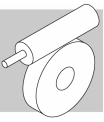
P_



INPUT

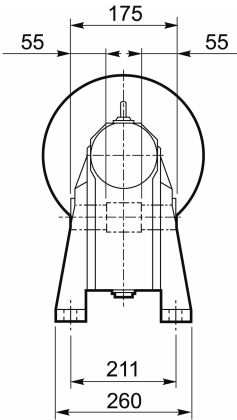


W/VF 63/130_												BN		BN...FD BN...FA			
		M	M1	M2	N	N1	N2	N3	N4	P			LB	AC	LB	AC	
W/VF 63/130	P71 B5	14	16.3	5	160	130	110	11	9	95	57		BN 71	219	138	280	138
W/VF 63/130	P80 B5	19	21.8	6	200	165	130	12	11.5	102		BN 80	234	156	306	156	
W/VF 63/130	P90 B5	24	27.3	8	200	165	130	12	11.5	102		BN 90	276	176	359	176	
W/VF 63/130	P71 B14	14	16.3	5	105	85	70	11	6.5	95		BN 71	219	138	280	138	
W/VF 63/130	P80 B14	19	21.8	6	120	100	80	11	6.5	102		BN 80	234	156	306	156	
W/VF 63/130	P90 B14	24	27.3	8	140	115	95	11	8.5	102		BN 90	276	176	359	176	

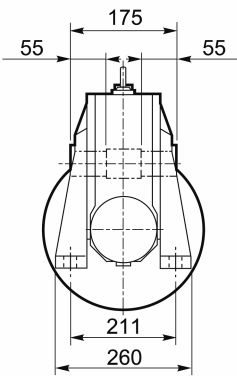


VF 150□...P(IEC)

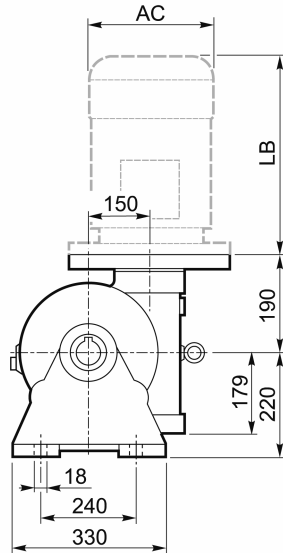
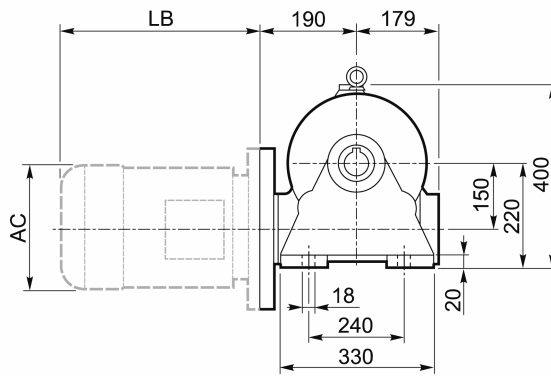
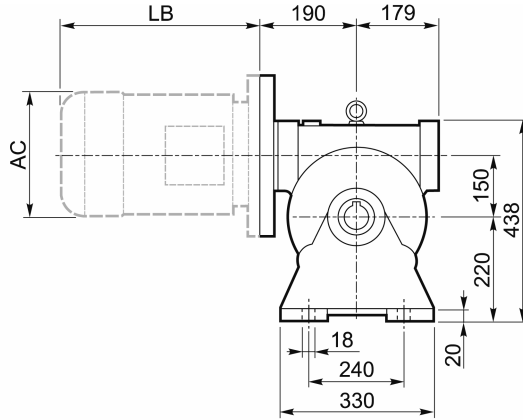
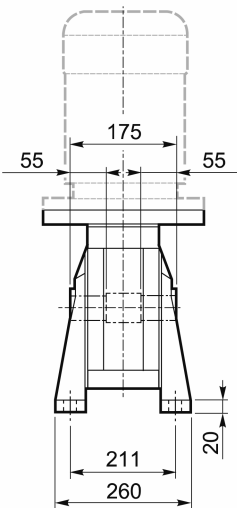
A



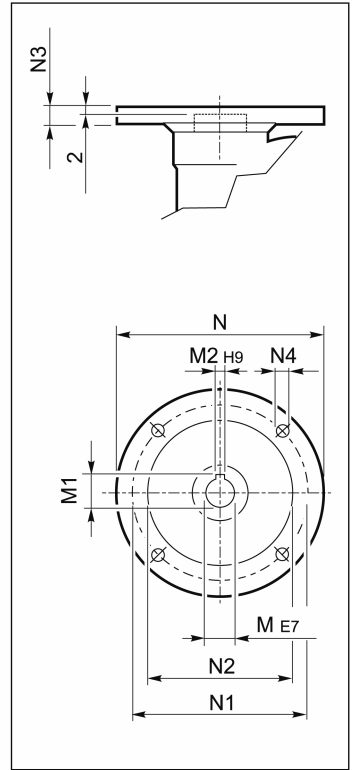
N



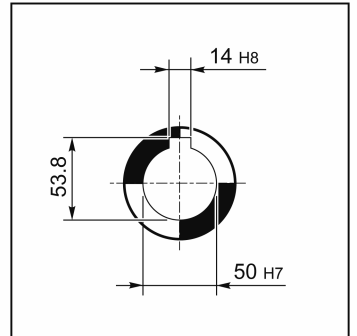
V



INPUT

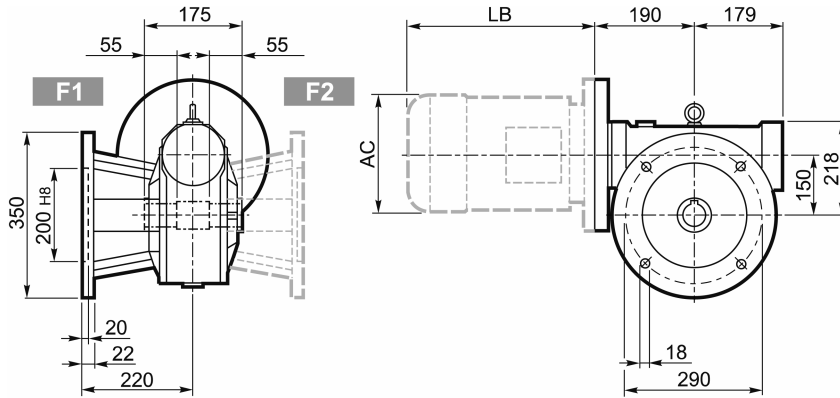


OUTPUT



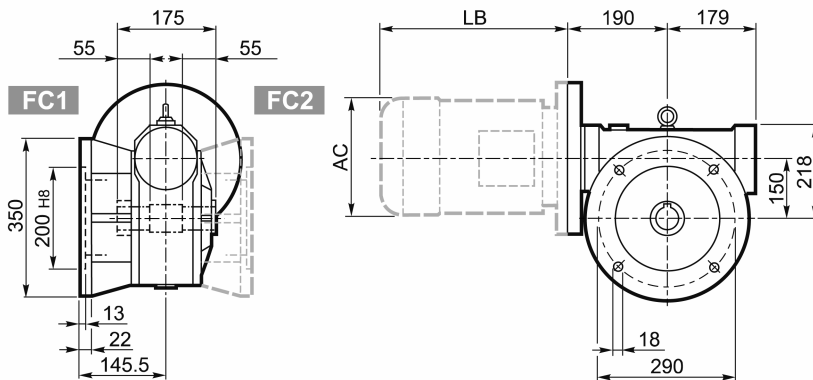


F

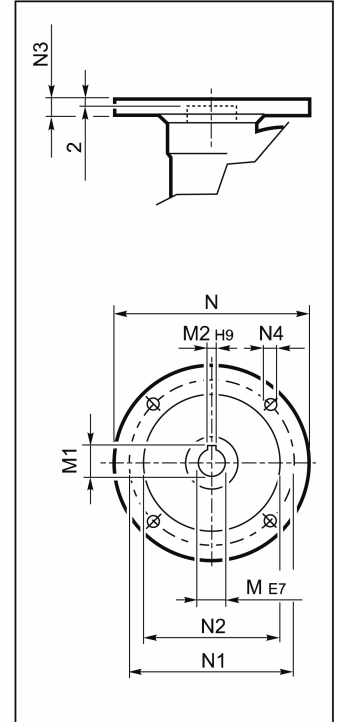


FC_

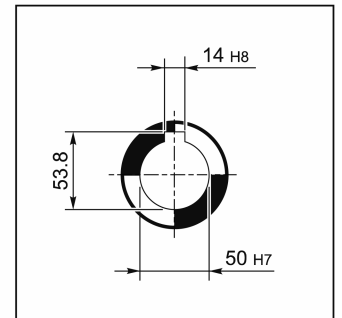
FR_



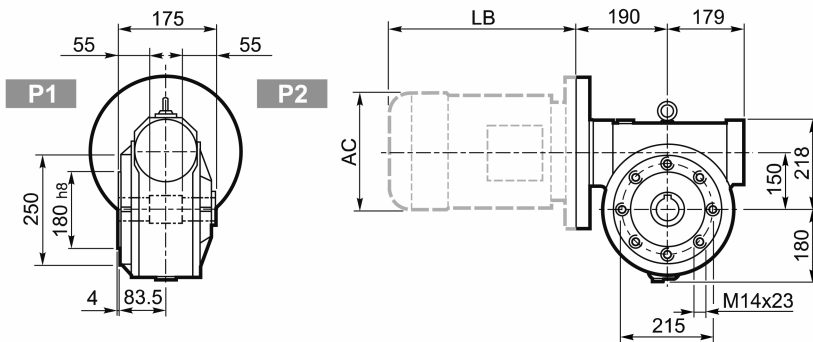
INPUT



OUTPUT

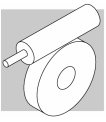


P_



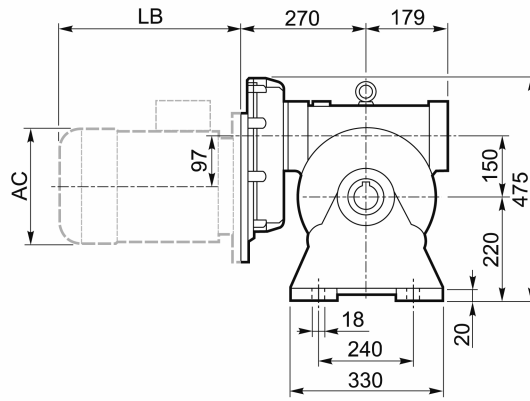
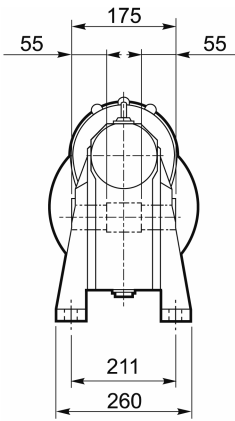
VF 150_											BN		BN...FD BN...FA		
		M	M1	M2	N	N1	N2	N3	N4			LB	AC	LB	AC
VF 150	P100 B5	28	31.3	8	250	215	180	11	13	60	BN 100	307	195	398	195
VF 150	P112 B5	28	31.3	8	250	215	180	11	13		BN 112	325	219	424	219
VF 150	P132 B5	38	41.3	10	300	265	230	16	13		BN 132	413	258	523	258
VF 150	P160 B5	42	44.6#	12	350	300	250	18	18		BN 160MR	452	258	562	258
												BN 160M/R	486	310	626

*# Шпонка уменьшенной высоты

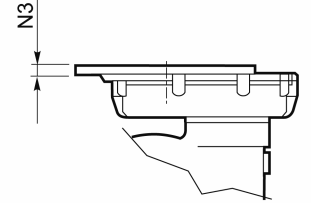


VFR 150□...P(IEC)

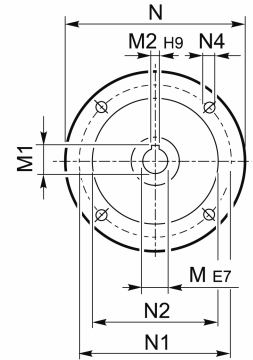
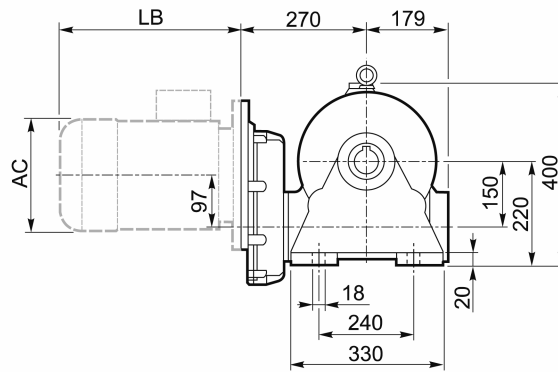
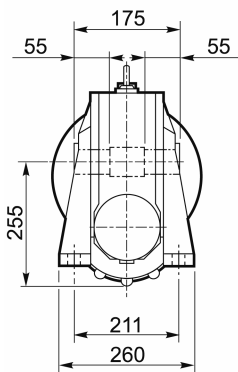
A



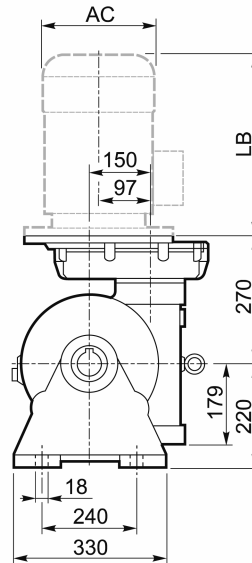
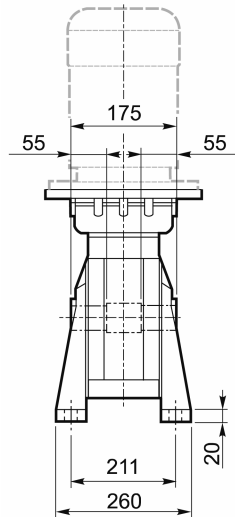
INPUT



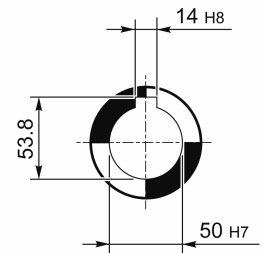
N

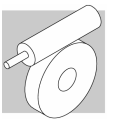


V

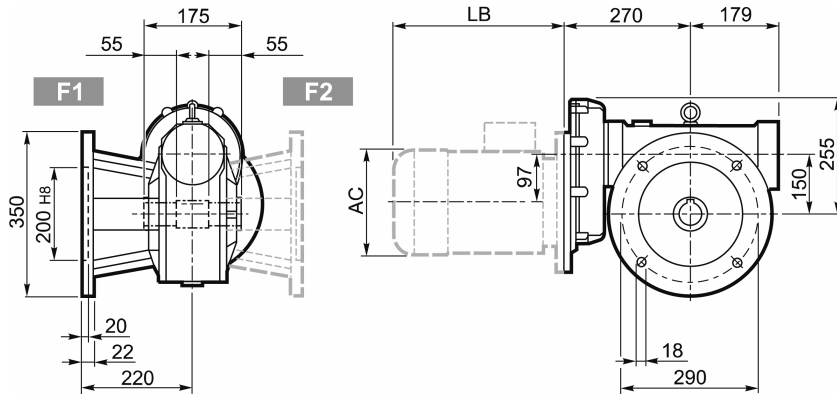


OUTPUT



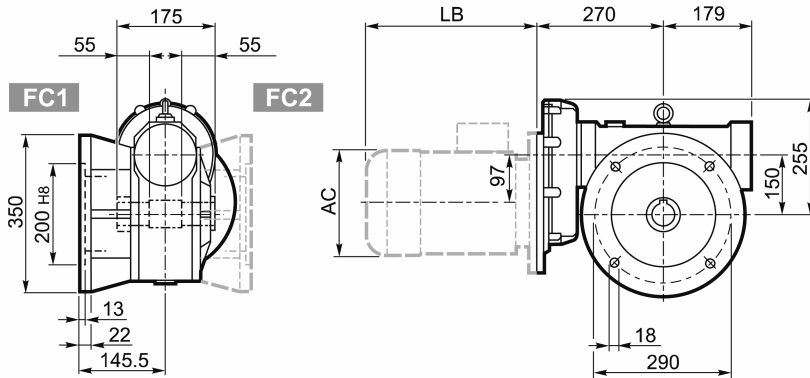


F_

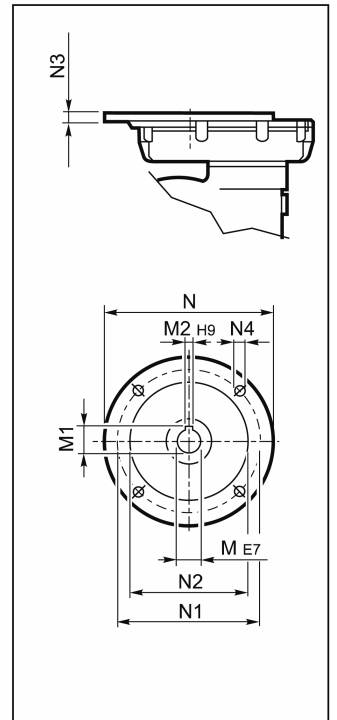


FC_

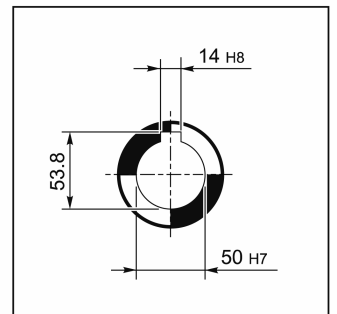
FR_



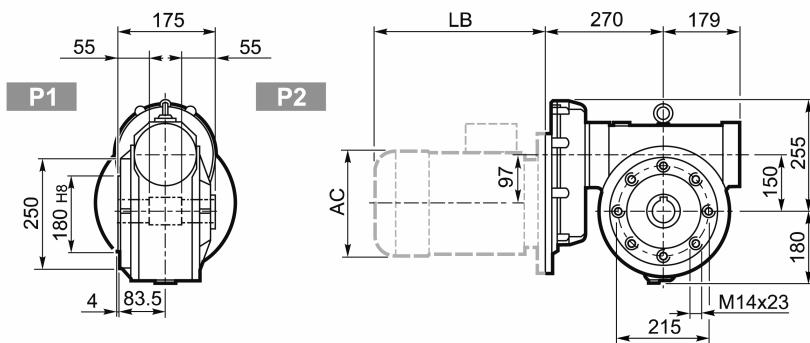
INPUT



OUTPUT

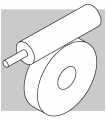


P_



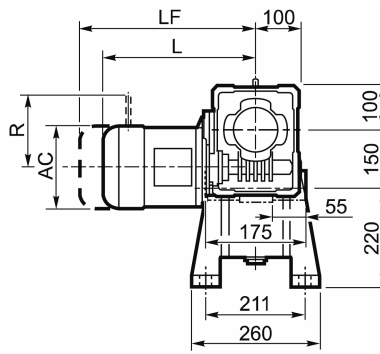
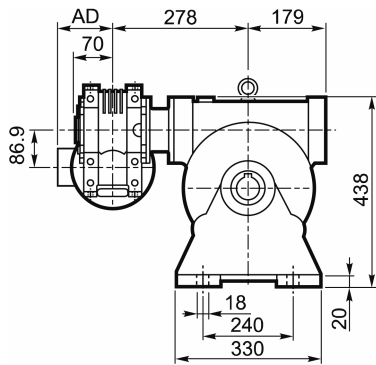
VFR 150_											BN		BN...FD BN...FA		
		M	M1	M2	N	N1	N2	N3	N4			LB	AC	LB	AC
VFR 150	P90 B5	24 K6	27.3	8	200	165	130	13	M10x25	71	BN 90	276	176	359	176
VFR 150	P100 B5	28 K6	31.3	8	250	215	180	13	M12x35		BN 100	307	195	398	195
VFR 150	P112 B5	28 J6	31.3	8	250	215	180	13	M12x35		BN 112	325	219	424	219
VFR 150	P132 B5	38 J6	39.6#	10	300	265	230	13	M12x35		BN 132	413	258	523	258

*# Шпонка уменьшенной высоты



W/VF 86/150 □...S □

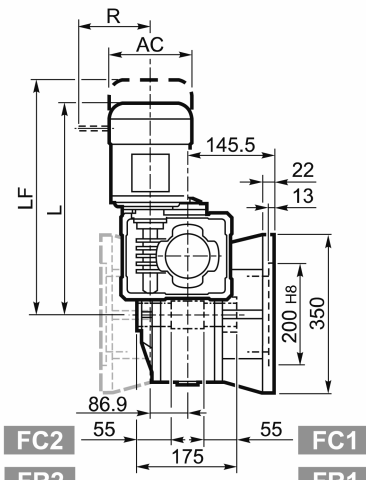
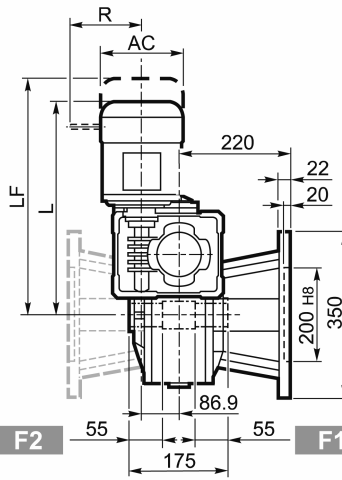
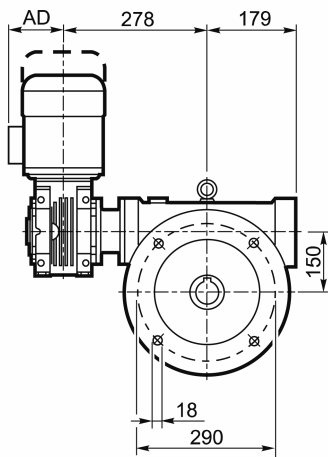
A



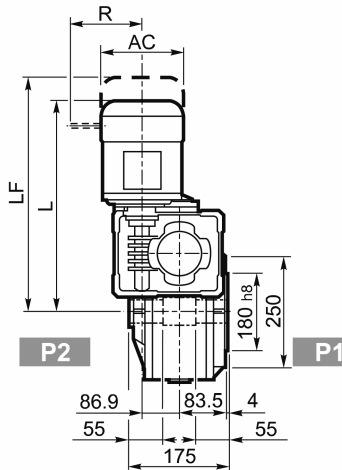
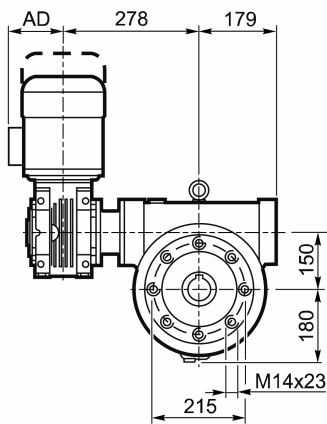
F_

FC_

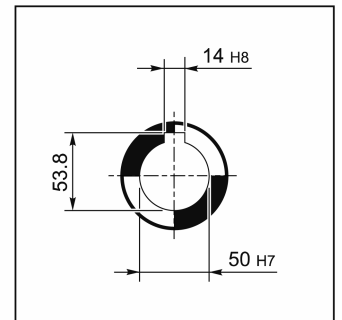
FR_



P_



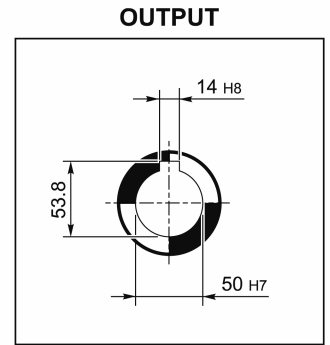
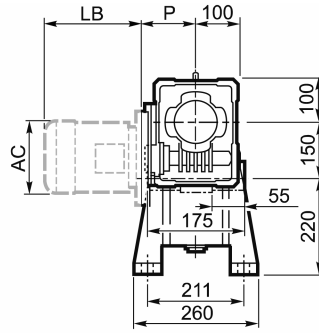
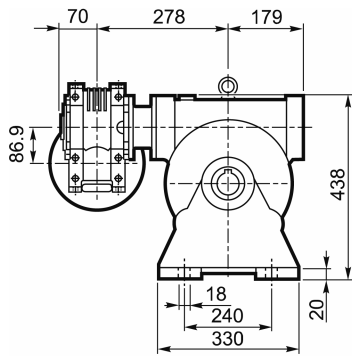
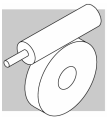
OUTPUT



W/VF 86/150_

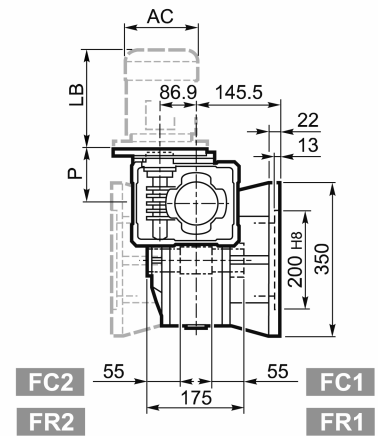
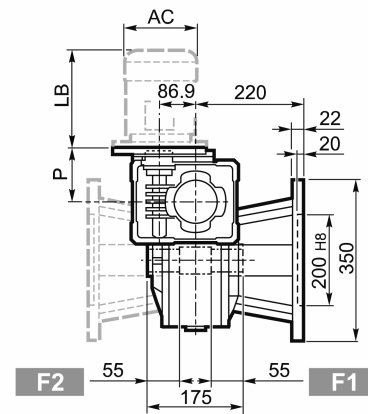
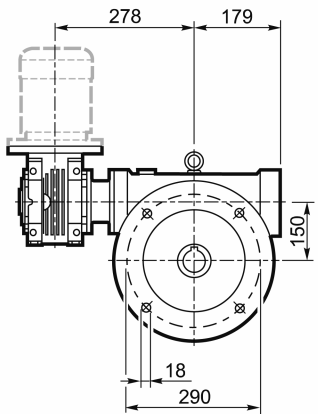
			M					M...FD M...FA		M...FD		M...FA	
			AC	L	AD			LF		R	AD	R	AD
			138	450	108	80	363	82	103	132	124	108	
W/VF 86/150	S1	M1S	138	474	108	82	385	84	103	132	124	108	
W/VF 86/150	S2	M2S	156	499	119	86	425	89	129	143	134	119	
W/VF 86/150	S3	M3S	193	542	142	91	488	97	160	155	160	142	
W/VF 86/150	S3	M3L	193	574	142	99	515	104	160	155	160	142	

W/VF 86/150□...P(IEC)



OUTPUT

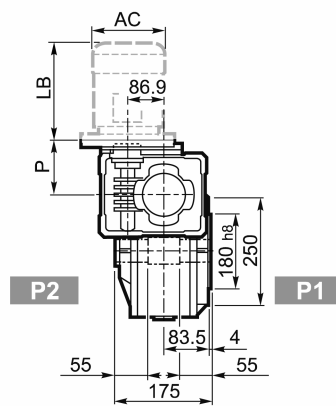
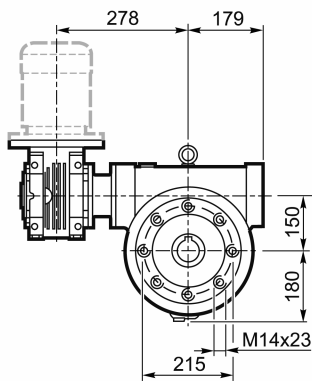
A



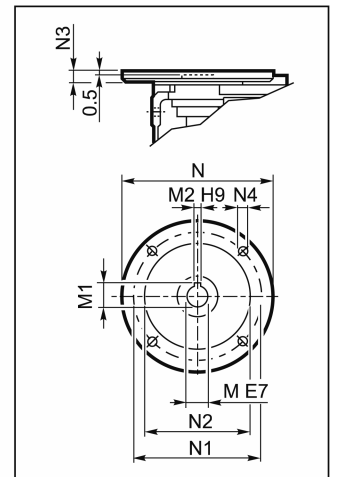
F_

FC_

FR_



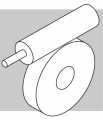
INPUT



P_

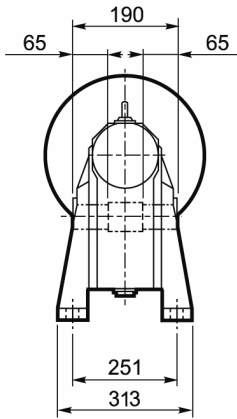
W/VF 86/150_

W/VF 86/150_												BN		BN...FD BN...FA			
		M	M1	M2	N	N1	N2	N3	N4	P			LB	AC	LB	AC	
W/VF 86/150	P71 B5	14	16.3	5	160	130	110	11	9	128	75		BN 71	219	138	280	138
W/VF 86/150	P80 B5	19	21.8	6	200	165	130	12	11.5	128		BN 80	234	156	306	156	
W/VF 86/150	P90 B5	24	27.3	8	200	165	130	12	11.5	128		BN 90	276	176	359	176	
W/VF 86/150	P100 B5	28	31.3	8	250	215	180	13	12.5	136		BN 100	307	195	398	195	
W/VF 86/150	P112 B5	28	31.3	8	250	215	180	13	12.5	136		BN 112	325	219	424	219	
W/VF 86/150	P80 B14	19	21.8	6	120	100	80	7.5	6.5	128		BN 80	234	156	306	156	
W/VF 86/150	P90 B14	24	27.3	8	140	115	95	7.5	8.5	128		BN 90	276	176	359	176	
W/VF 86/150	P100 B14	28	31.3	8	160	130	110	10	8.5	136		BN 100	307	195	398	195	
W/VF 86/150	P112 B14	28	31.3	8	160	130	110	10	8.5	136		BN 112	325	219	424	219	

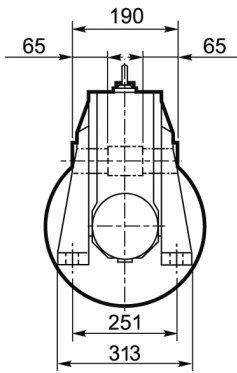


VF 185□...P(IEC)

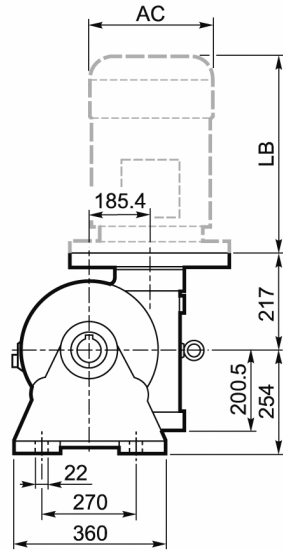
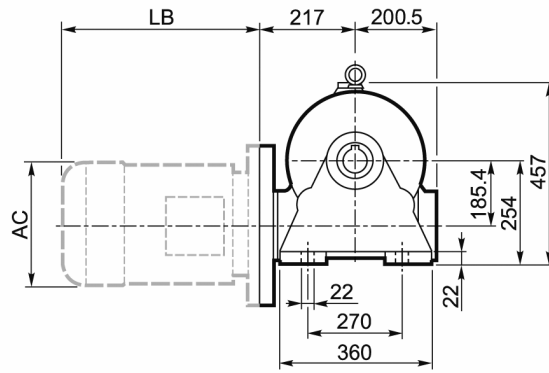
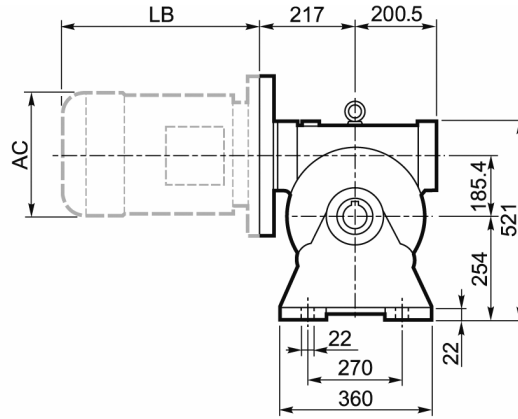
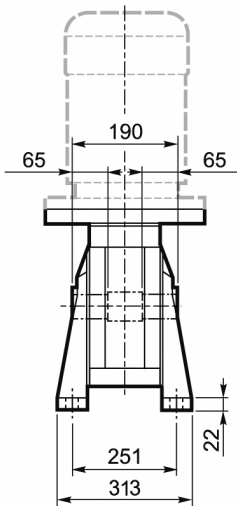
A



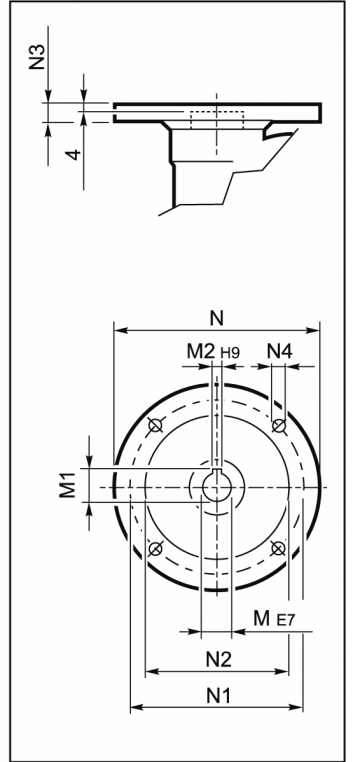
N



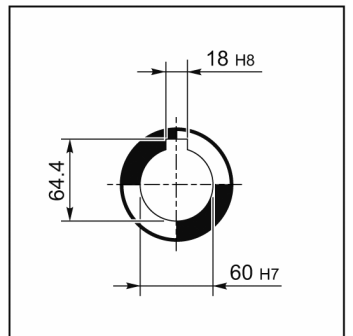
V



INPUT

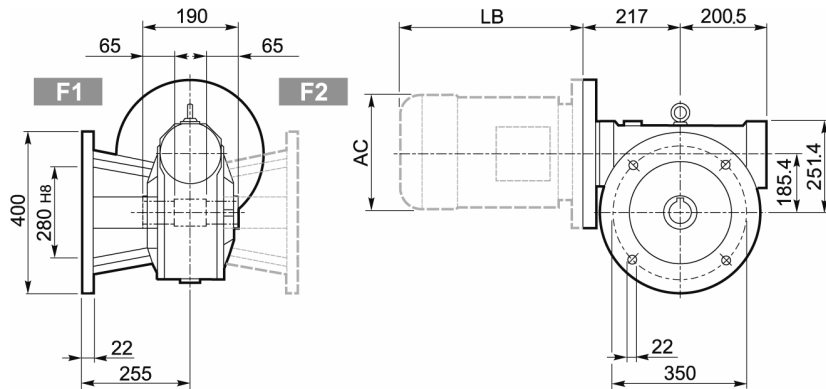


OUTPUT



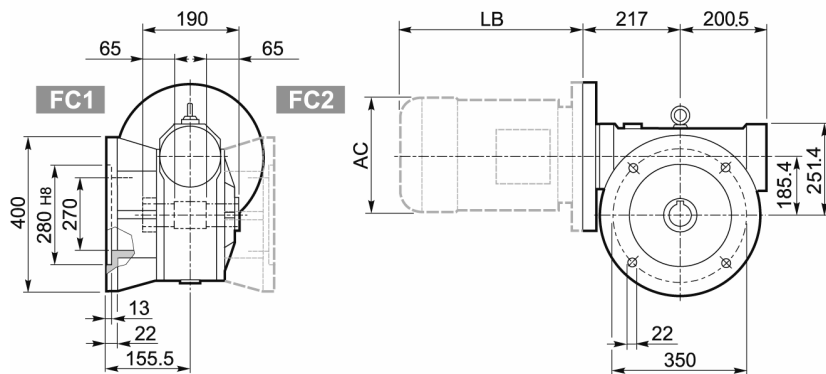


F_

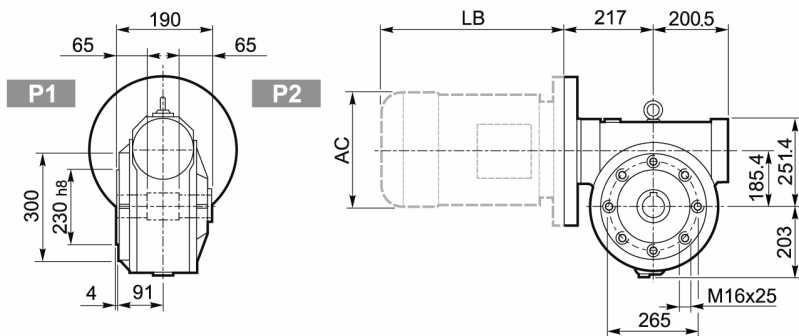


FC_

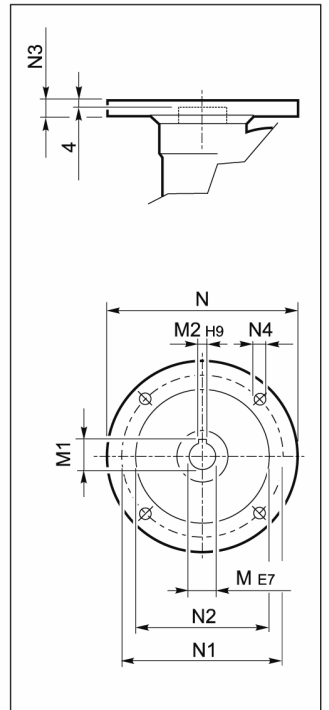
FR_



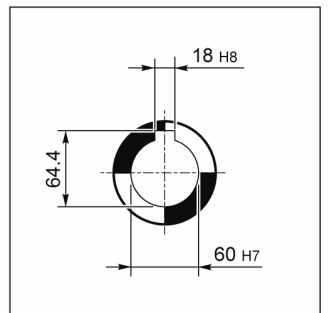
P_



INPUT

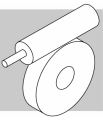


OUTPUT



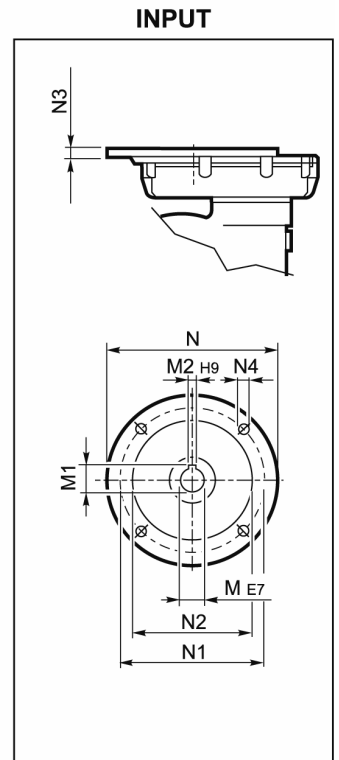
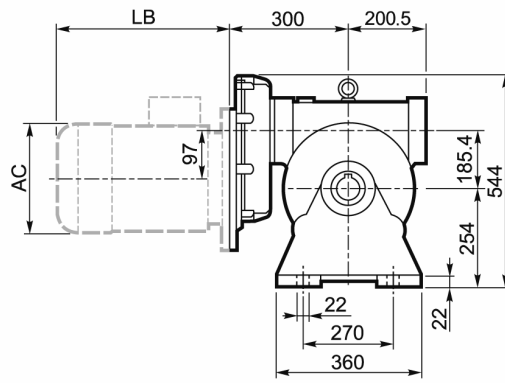
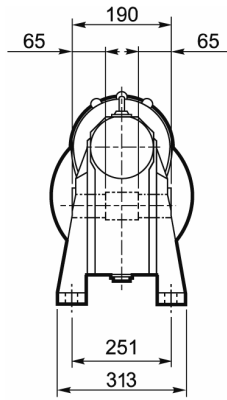
VF 185_											BN		BN...FD BN...FA		
		M	M1	M2	N	N1	N2	N3	N4			LB	AC	LB	AC
VF 185	P100 B5	28	31.3	8	250	215	180	16	13	94	BN 100	307	195	398	195
VF 185	P112 B5	28	31.3	8	250	215	180	16	13		BN 112	325	219	424	219
VF 185	P132 B5	38	41.3	10	300	265	230	16	13		BN 132	413	258	523	258
VF 185	P160 B5	42	45.3	12	350	300	250	18	18		BN 160MR	452	258	562	258
											BN 160ML	486	310	626	310
VF 185	P180 B5	48	51.2#	14	350	300	250	18	18		BN 180M	530	310	670	310
											BN 180L	598	348	756	348

Шпонка уменьшенной высоты

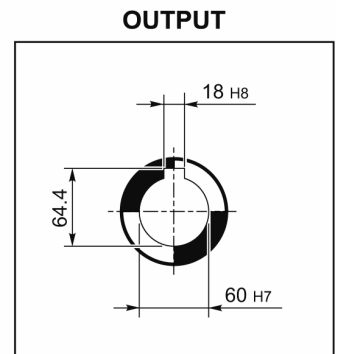
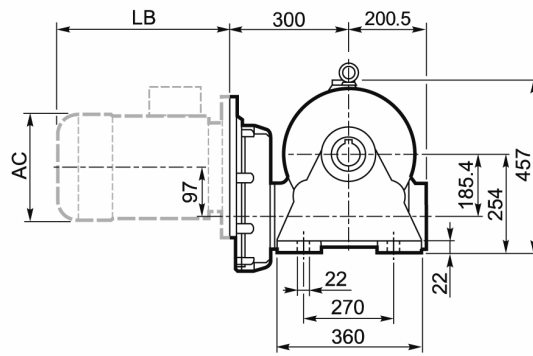
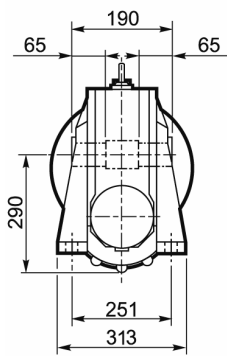


VFR 185...P(IEC)

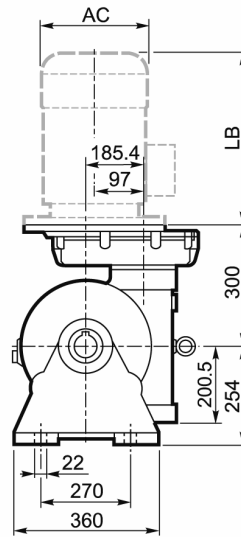
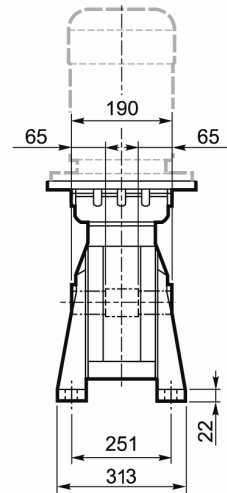
A

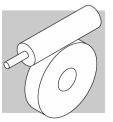


N

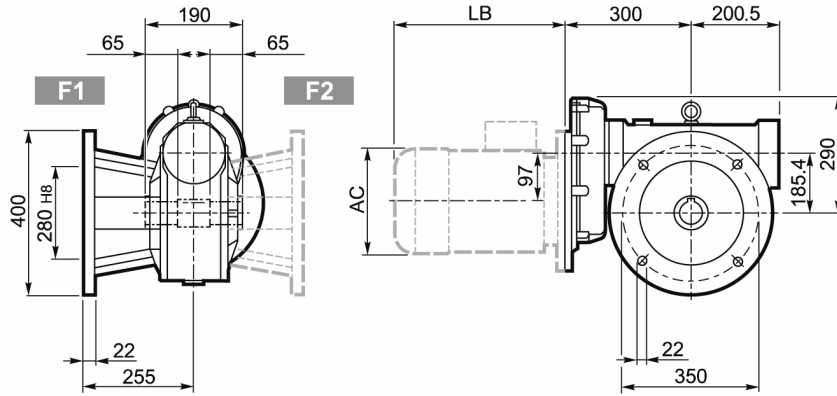


V



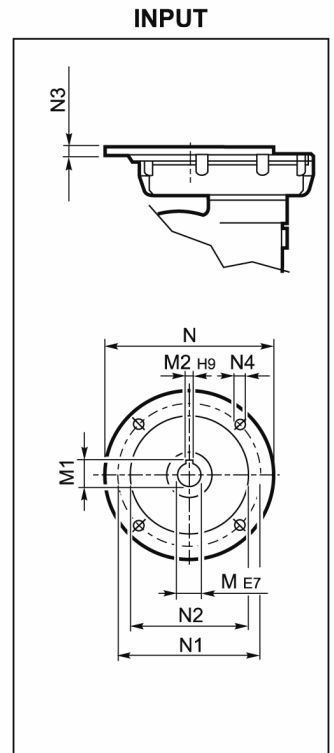
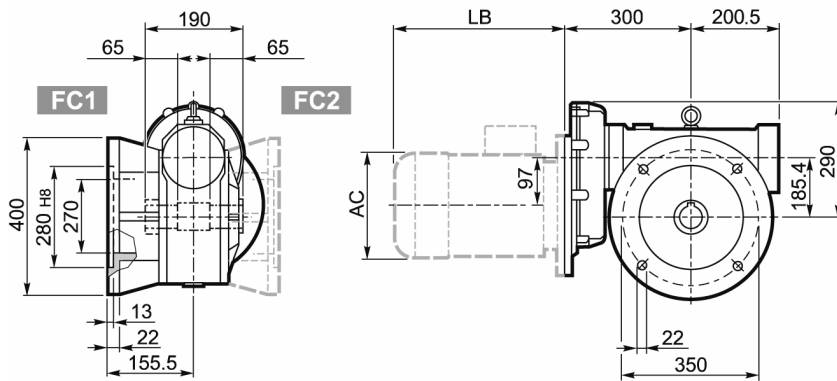


F_

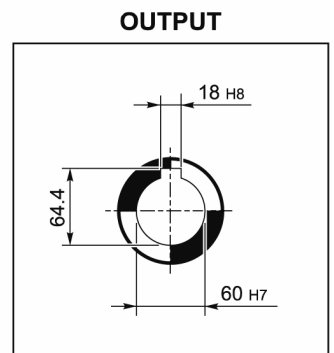
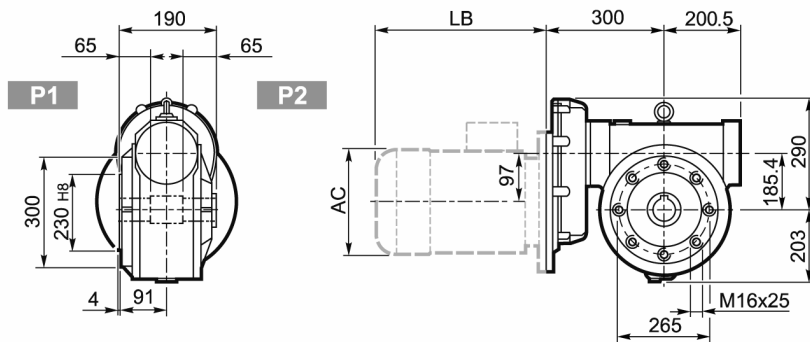


FC_

FR_

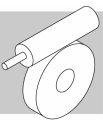


P_



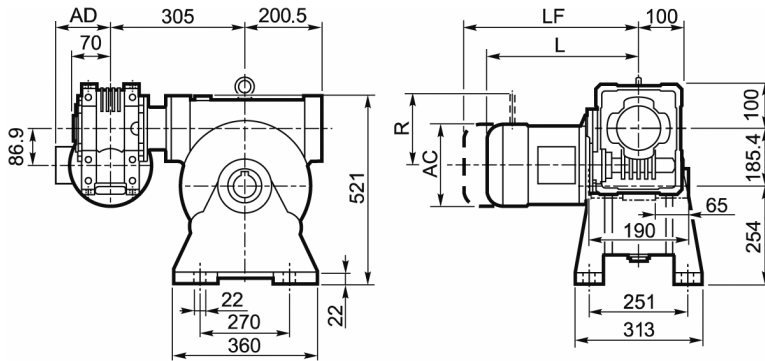
VFR 185_											BN		BN...FD BN...FA		
		M	M1	M2	N	N1	N2	N3	N4			LB	AC	LB	AC
VFR 185	P90 B5	24 K6	27.3	8	200	165	130	13	M10x25	110	BN 90	276	176	359	176
VFR 185	P100 B5	28 K6	31.3	8	250	215	180	13	M12x35		BN 100	307	195	398	195
VFR 185	P112 B5	28 K6	31.3	8	250	215	180	13	M12x35		BN 112	325	219	424	219
VFR 185	P132 B5	38 J6	39.6#	10	300	265	230	13	M12x35		BN 132	413	258	523	258

Шпонка уменьшенной высоты



W/VF 86/185□...S□

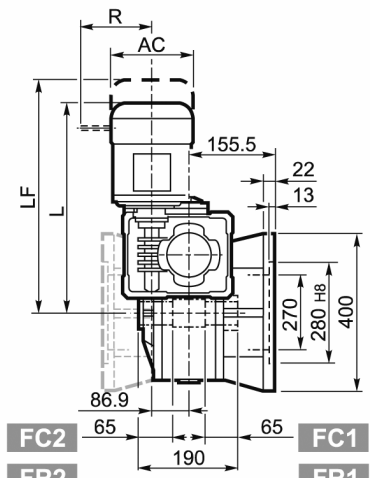
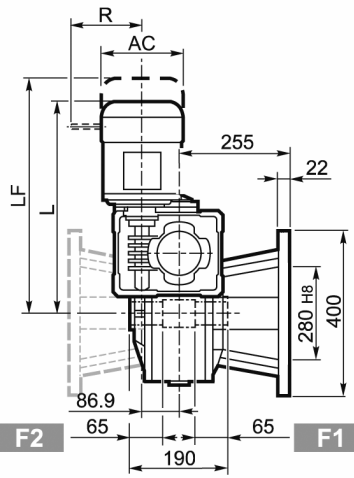
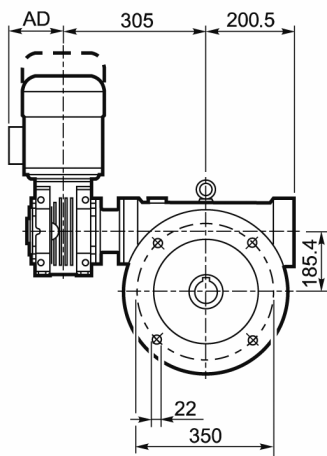
A



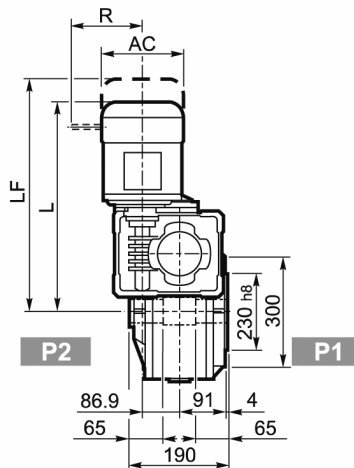
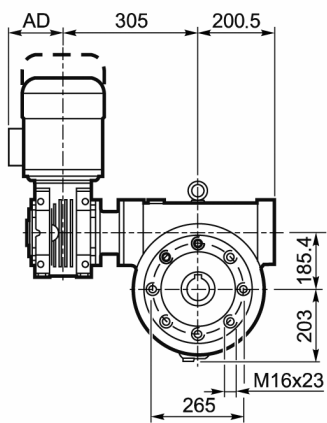
F_

FC_

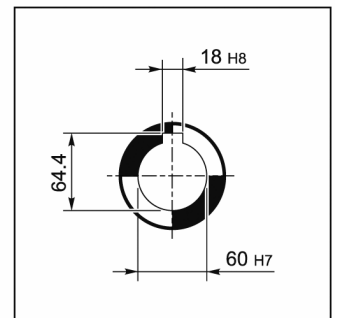
FR_



P_



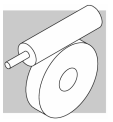
OUTPUT



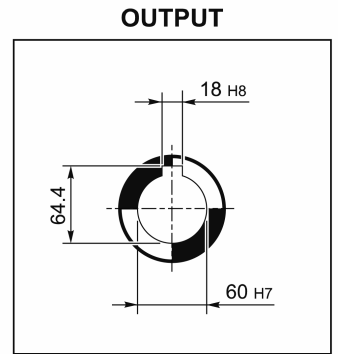
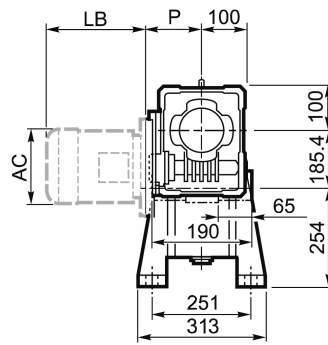
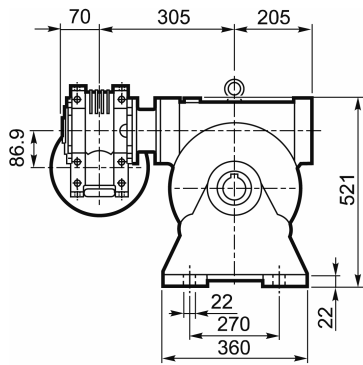
W/VF 86/150_

			M				M...FD		M...FD		M...FA	
			AC	L	AD	kg	LF	kg	R	AD	R	AD
W/VF 86/185	S1	M1S	138	485	108	114	548	116	103	132	124	108
W/VF 86/185	S1	M1L	138	509	108	116	570	118	103	132	124	108
W/VF 86/185	S2	M2S	156	534	119	120	610	123	129	143	134	119
W/VF 86/185	S3	M3S	193	577	142	125	673	131	160	155	160	142
W/VF 86/185	S3	M3L	193	609	142	133	700	138	160	155	160	142

W/VF 86/185□...P(IEC)



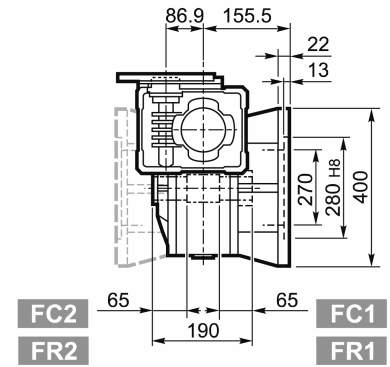
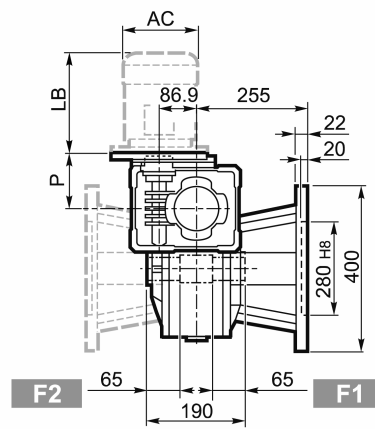
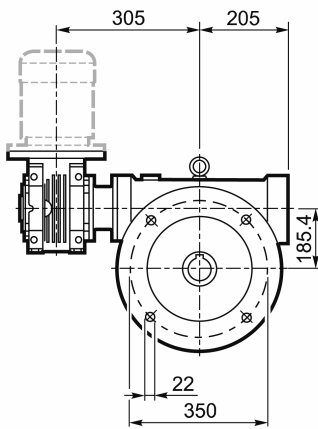
A



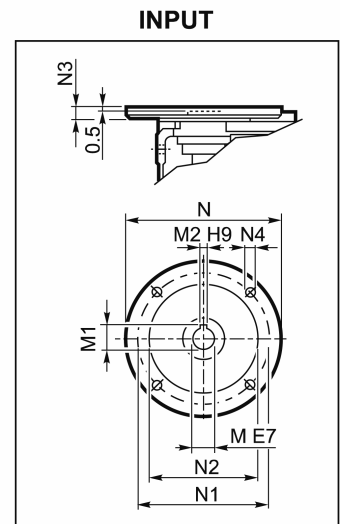
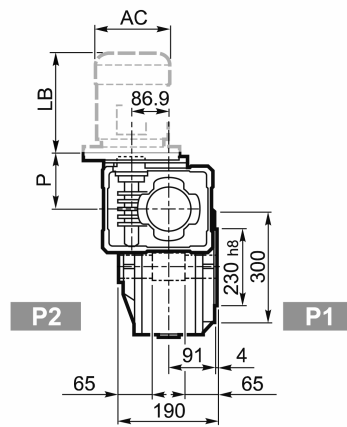
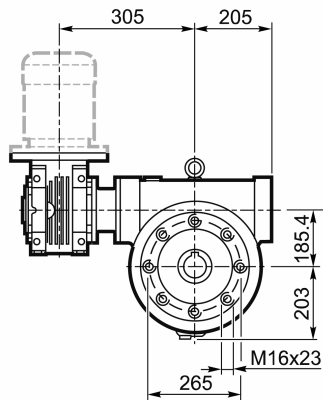
F_

FC_

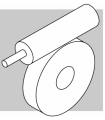
FR_



P_

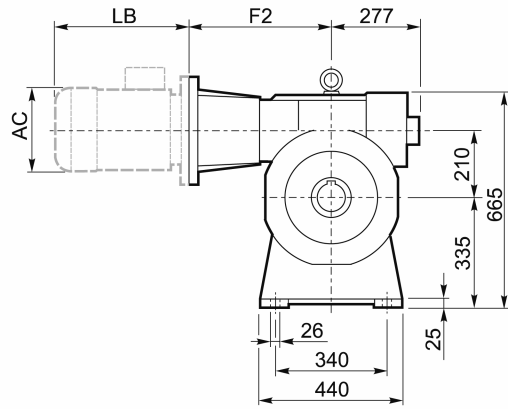
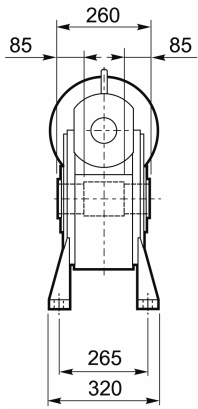


W/VF 86/185_											Kg	IEC	BN		BN...FD BN...FA	
M	M1	M2	N	N1	N2	N3	N4	P	LB	AC			LB	AC		
W/VF 86/185	P71 B5	14	16.3	5	160	130	110	11	9	128	109	BN 71	219	138	280	138
W/VF 86/185	P80 B5	19	21.8	6	200	165	130	12	11.5	128		BN 80	234	156	306	156
W/VF 86/185	P90 B5	24	27.3	8	200	165	130	12	11.5	128		BN 90	276	176	359	176
W/VF 86/185	P100 B5	28	31.3	8	250	215	180	13	12.5	136		BN 100	307	195	398	195
W/VF 86/185	P112 B5	28	31.3	8	250	215	180	13	12.5	136		BN 112	325	219	424	219
W/VF 86/185	P80 B14	19	21.8	6	120	100	80	7.5	6.5	128		BN 80	234	156	306	156
W/VF 86/185	P90 B14	24	27.3	8	140	115	95	7.5	8.5	128		BN 90	276	176	359	176
W/VF 86/185	P100 B14	28	31.3	8	160	130	110	10	8.5	136		BN 100	307	195	398	195
W/VF 86/185	P112 B14	28	31.3	8	160	130	110	10	8.5	136		BN 112	325	219	424	219

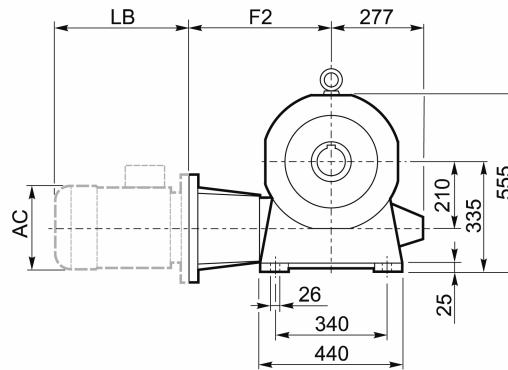
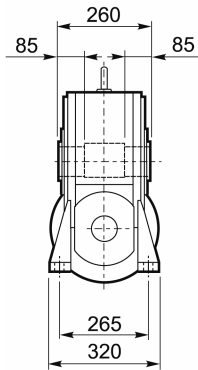


VF 210 □...P(IEC)

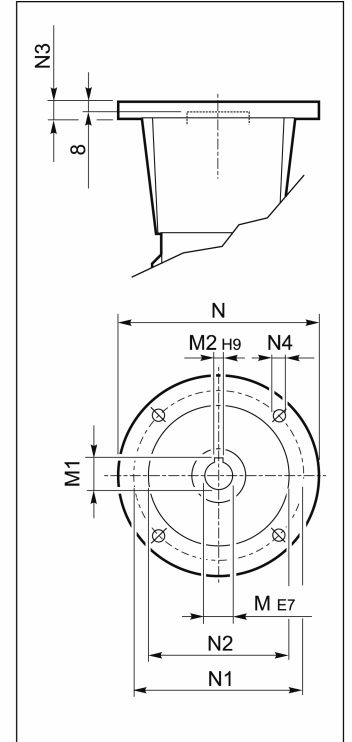
A



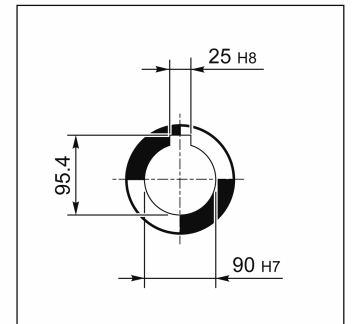
N

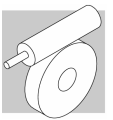


INPUT

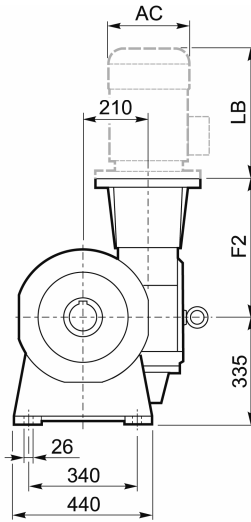
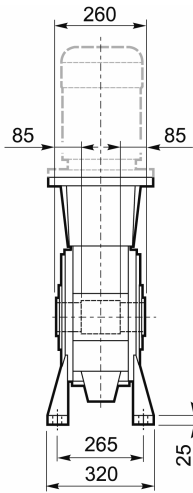


OUTPUT

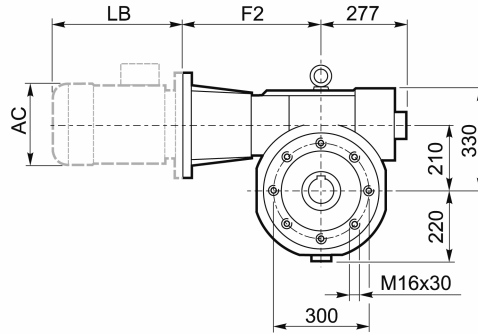
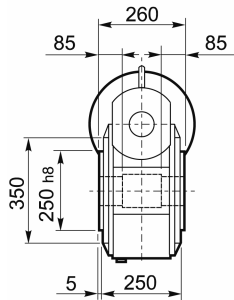




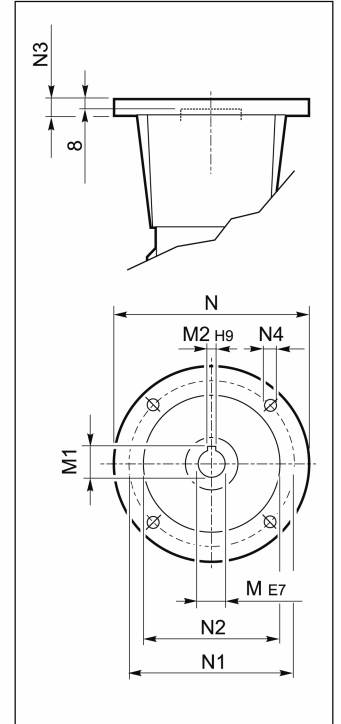
V



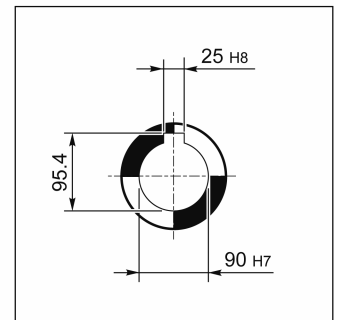
P



INPUT



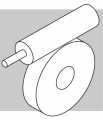
OUTPUT



Вентилятор охлаждения является стандартным оборудованием для вариантов исполнения А и Р. Конфигурация Р(IEC) поставляется с муфтой-переходником в коническом корпусе.

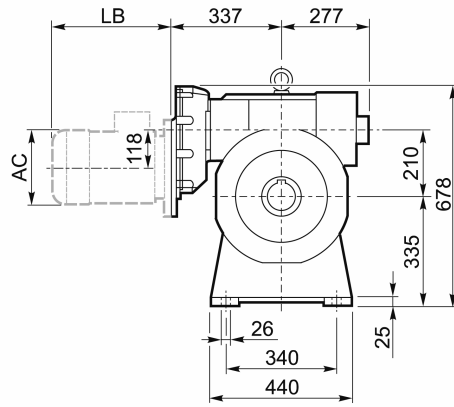
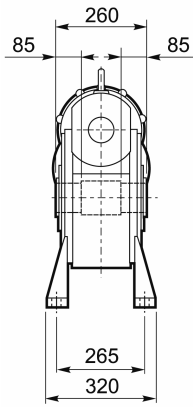
VF 210_												BN		BN...FD BN...FA		
Icon	Icon	F2	M	M1	M2	N	N1	N2	N3	N4	kg	IEC Icon	LB	AC	LB	AC
VF 210	P132 B5	485	38	41.3	10	300	265	230	25	M12	210	BN 132	413	258	523	258
VF 210	P160 B5	460	42	45.3	12	350	300	250	22	18		BN 160MR	452	258	562	258
VF 210	P180 B5	460	48	51.8	14	350	300	250	22	18		BN 160M/L	486	310	626	310
VF 210	P200 B5	485	55	59.3	16	400	350	300	25	M16		BN 180M	530	310	670	310
VF 210	P225 B5	490	60	64.4	18	450	400	350	22	18 #		BN 180L	598	348	756	348
VF 210	P225 B5	490	60	64.4	18	450	400	350	22	18 #		BN 200	612	348	768	348
												BN 225				

8 отверстий через каждые 45°

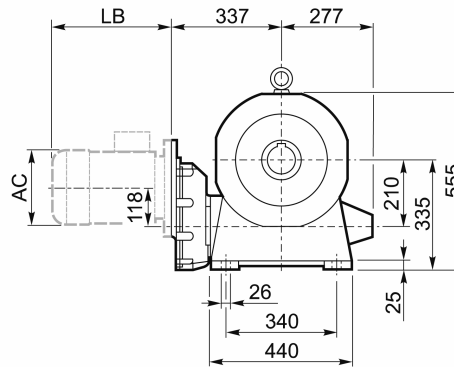
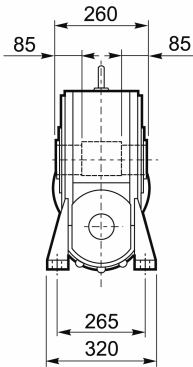


VFR 210□...P(IEC)

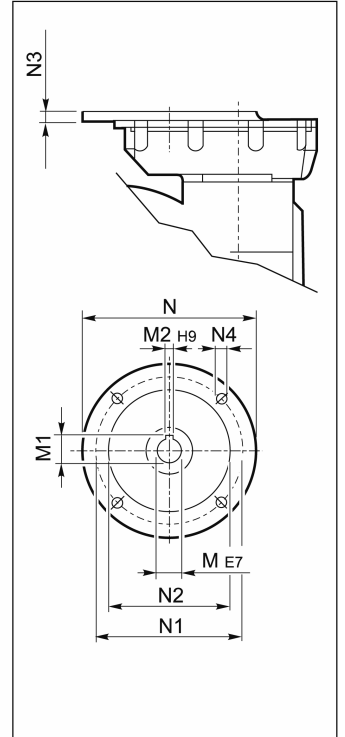
A



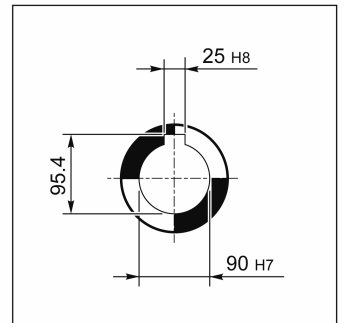
N



INPUT

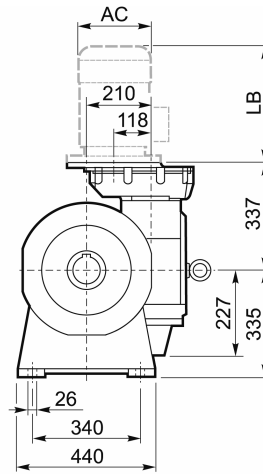
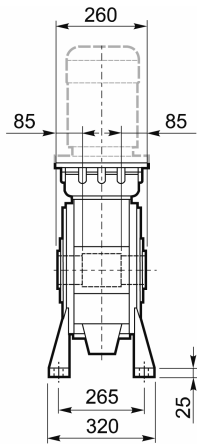


OUTPUT

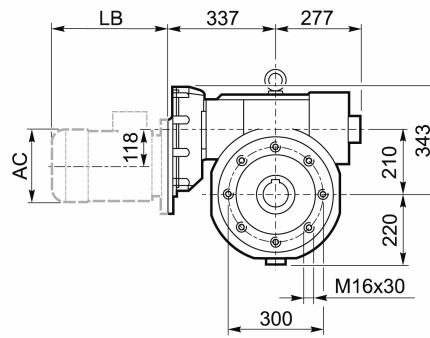
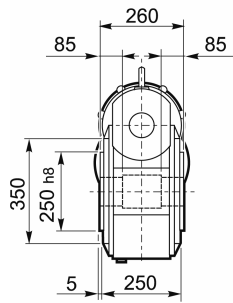




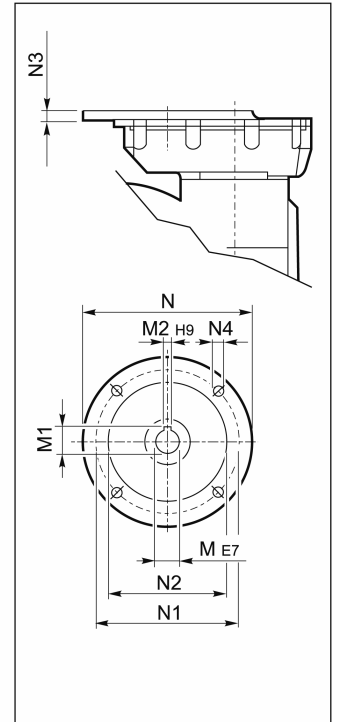
V



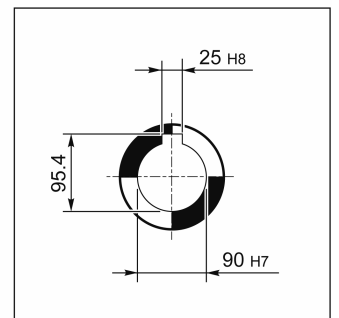
P



INPUT



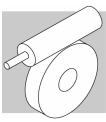
OUTPUT



Вентилятор охлаждения является стандартным оборудованием для вариантов исполнения A и P

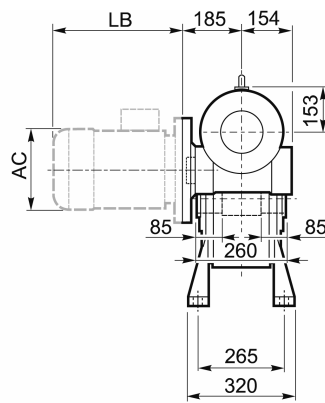
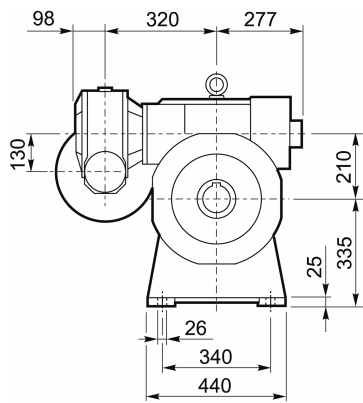
VFR 210_											BN		BN...FD BN...FA		
		M	M1	M2	N	N1	N2	N3	N4			LB	AC	LB	AC
VFR 210	P100 B5	28 K6	31.3	8	250	215	180	13	M12x35	185	BN 100	307	195	398	195
VFR 210	P112 B5	28 K6	31.3	8	250	215	180	13	M12x35		BN 112	325	219	424	219
VFR 210	P132 B5	38 J6	41.3	10	300	265	230	13	M12x35		BN 132	413	258	523	258
VFR 210	P160 B5	42 J6	44.3#	12	350	300	250	18	M16x60		BN 160MR	452	258	562	258
											BN 160M/L	486	310	626	310

Шпонка уменьшенной высоты

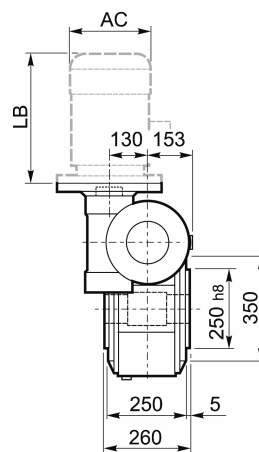
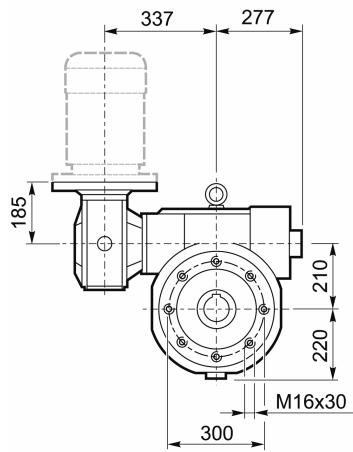


VF/VF 130/210□..P(IEC)

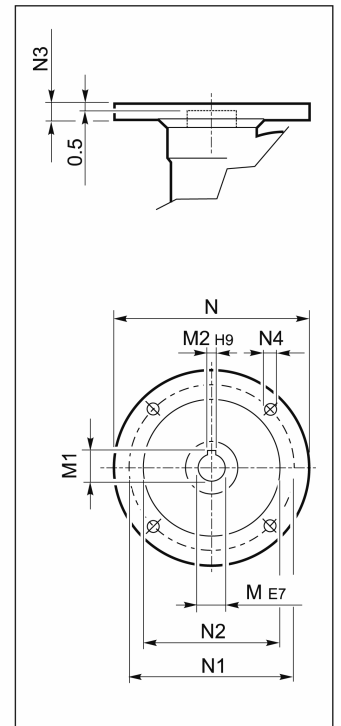
A



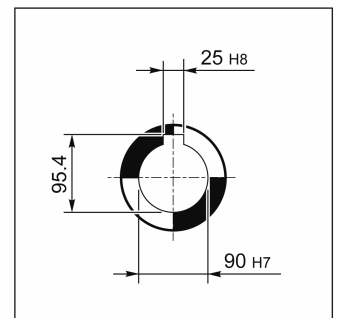
P



INPUT



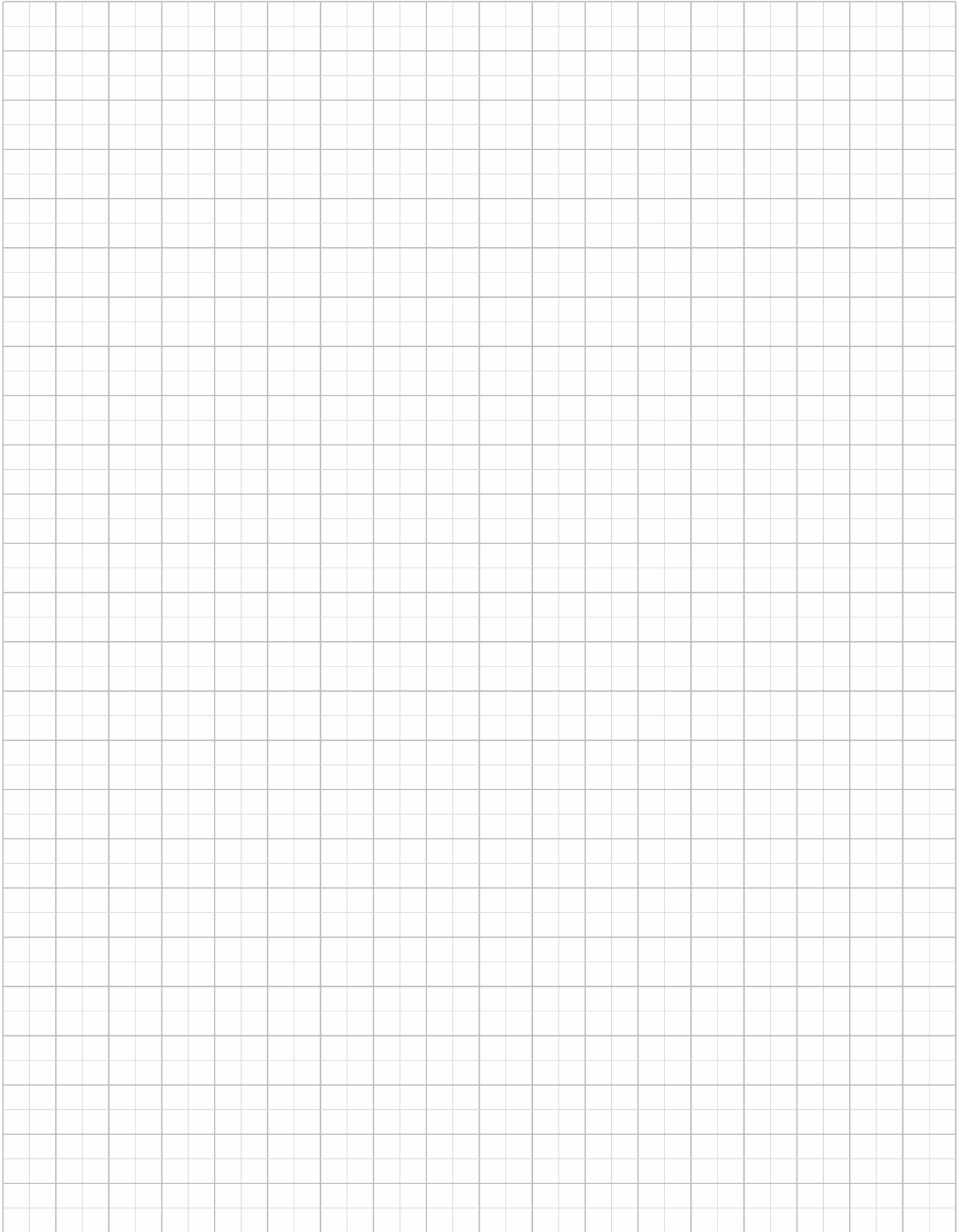
OUTPUT



Вентилятор охлаждения является стандартным оборудованием для вариантов исполнения А и Р.

VF/VF 130/210_											BN		BN...FD BN...FA		
		M	M1	M2	N	N1	N2	N3	N4			LB	AC	LB	AC
VF/VF 130/210	P90 B5	24	27.3	8	200	165	130	17	11	225	BN 90	276	176	359	176
VF/VF 130/210	P100 B5	28	31.3	8	250	215	180	17	13		BN 100	307	195	398	195
VF/VF 130/210	P112 B5	28	31.3	8	250	215	180	17	13		BN 112	325	219	424	219
VF/VF 130/210	P132 B5	38	40.1#	10	300	265	230	17	13		BN 132	413	258	523	258

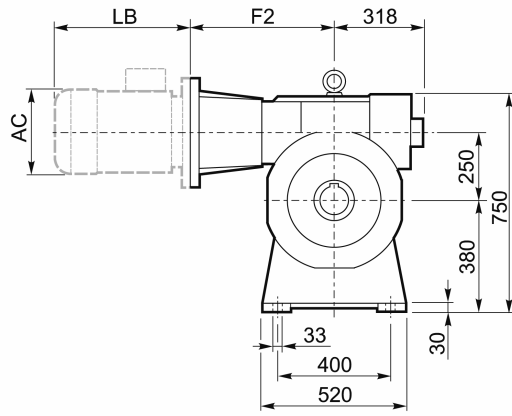
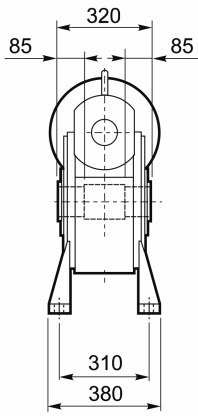
Шпонка уменьшенной высоты



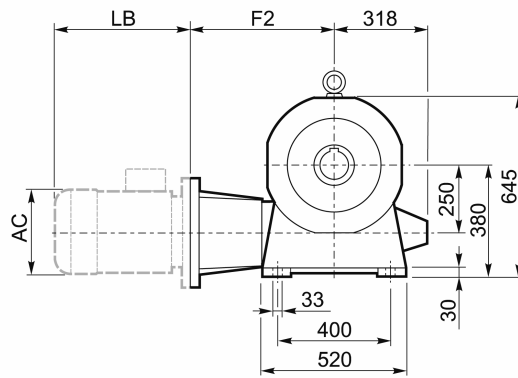
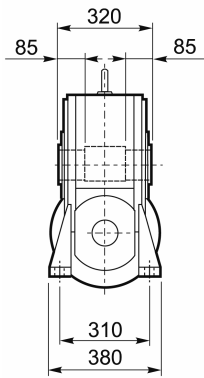


VF 250 □...P(IEC)

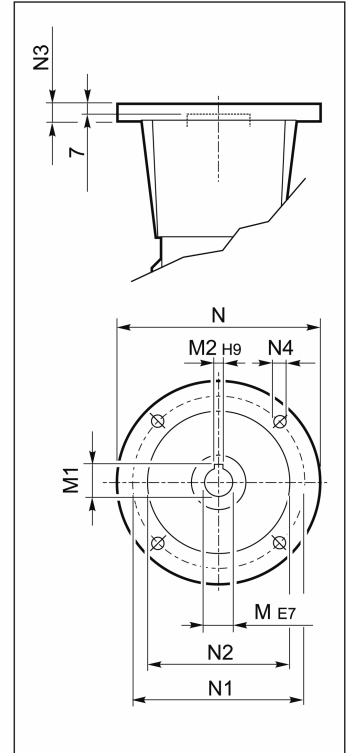
A



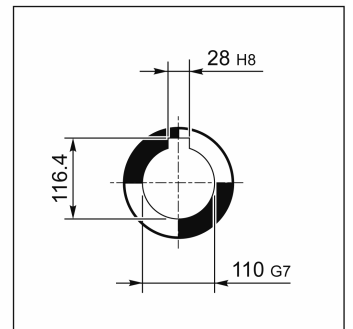
N

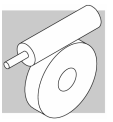


INPUT

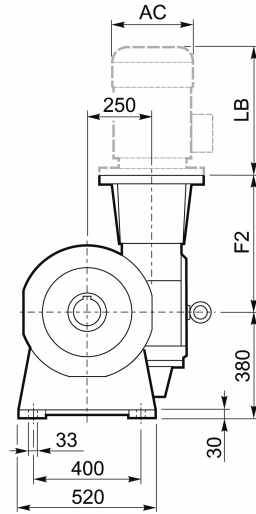
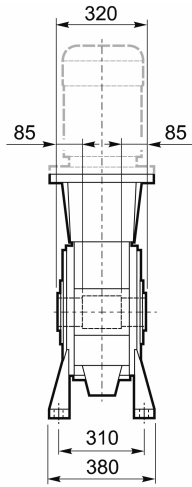


OUTPUT

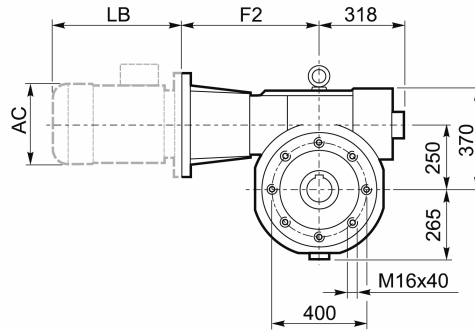
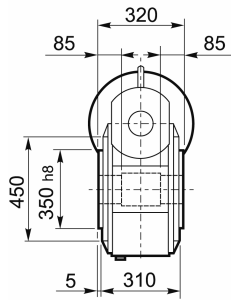




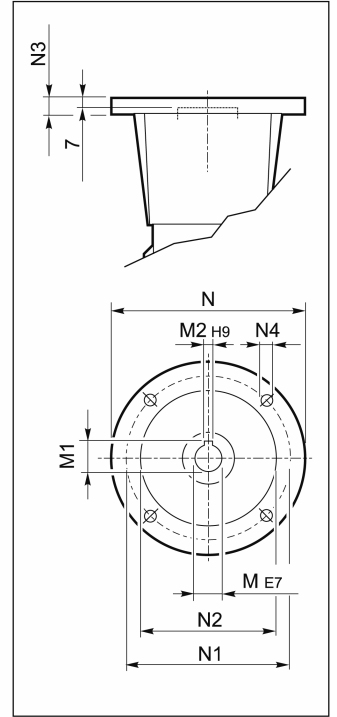
V



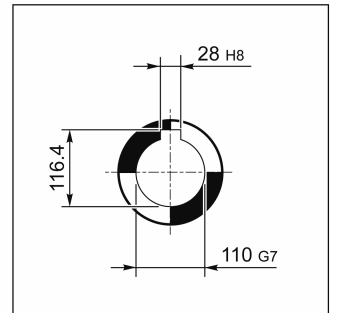
P



INPUT



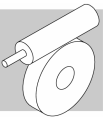
OUTPUT



Вентилятор охлаждения является стандартным оборудованием для вариантов исполнения А и Р. Конфигурация Р(IEC) поставляется с муфтой-переходником в коническом корпусе.

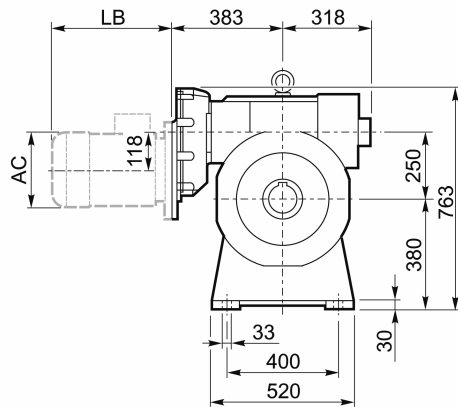
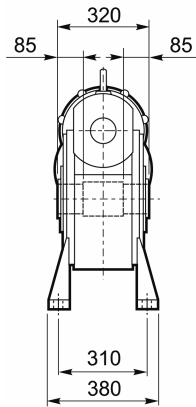
VF 250_												BN		BN...FD BN...FA			
		F2	M	M1	M2	N	N1	N2	N3	N4			LB	AC	LB	AC	
VF 250	P132 B5	531	38	41.3	10	300	265	230	25	M12	310	BN 132	413	258	523	258	
VF 250	P160 B5	506	42	45.3	12	350	300	250	22	18		BN 160MR	452	258	562	258	
												BN 160M/L	486	310	626	310	
VF 250	P180 B5	506	48	51.8	14	350	300	250	22	18		BN 180M	530	310	670	310	
VF 250	P200 B5	531	55	59.3	16	400	350	300	25	M16		BN 180L	598	348	756	348	
VF 250	P225 B5	536	60	64.4	18	450	400	350	22	18#		BN 200	612	348	768	348	
												BN 225					

8 отверстий через каждые 45°

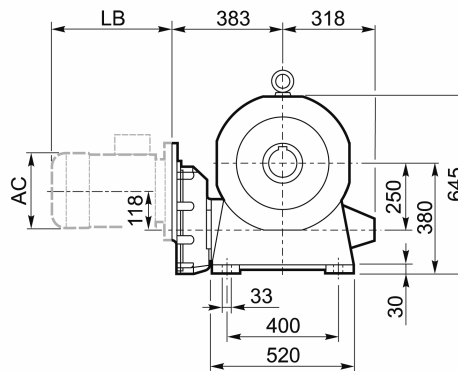
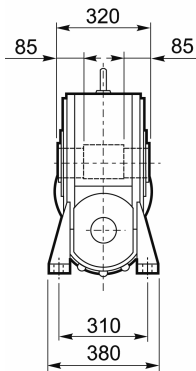


VFR 250□...P(IEC)

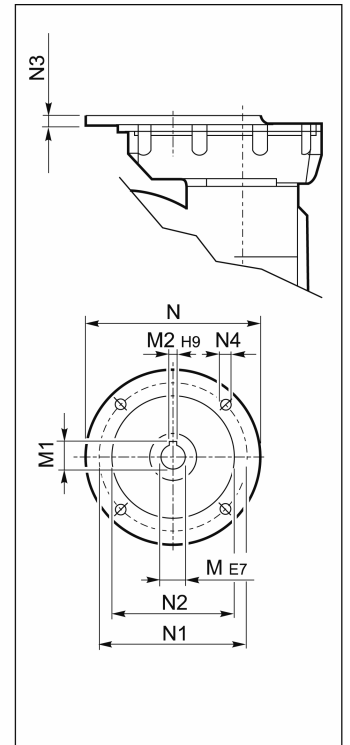
A



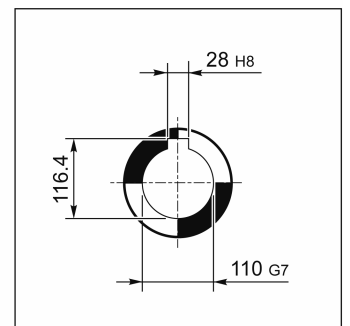
N

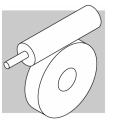


INPUT

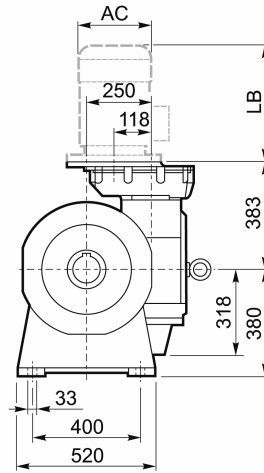
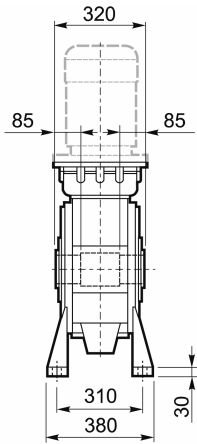


OUTPUT

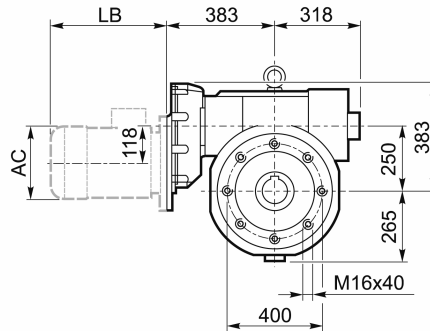
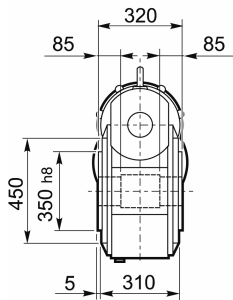




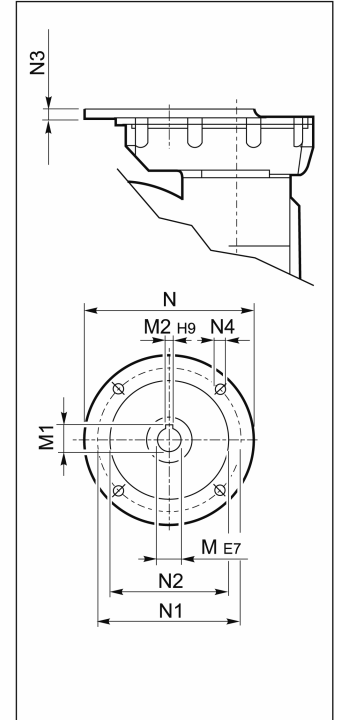
V



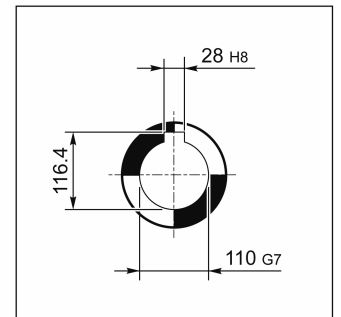
P



INPUT



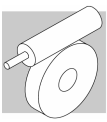
OUTPUT



Вентилятор охлаждения является стандартным оборудованием для вариантов исполнения A и P.

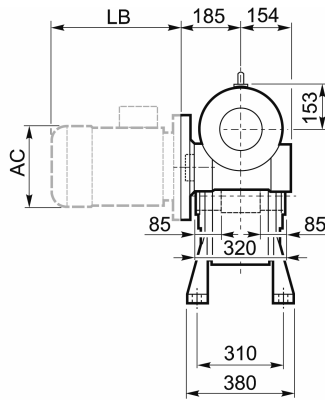
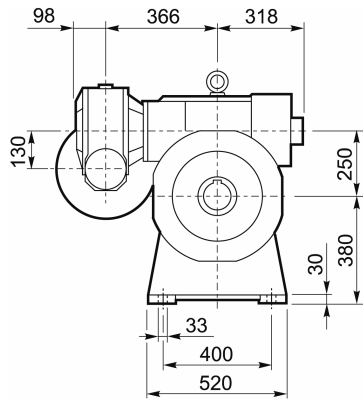
VFR 250_											BN		BN...FD BN...FA		
		M	M1	M2	N	N1	N2	N3	N4			LB	AC	LB	AC
VRF 250	P100 B5	28 K6	31.3	8	250	215	180	13	M12x35	295	BN 100	307	195	398	195
VRF 250	P112 B5	28 K6	31.3	8	250	215	180	13	M12x35		BN 112	325	219	424	219
VFR 250	P132 B5	38 J6	41.3	10	300	265	230	13	M12x35		BN 132	413	258	523	258
VFR 250	P160 B5	42 J6	44.3#	12	350	300	250	18	M16x60		BN 160MR	452	258	562	258
											BN 160M/L	486	310	626	310

Шпонка уменьшенной высоты

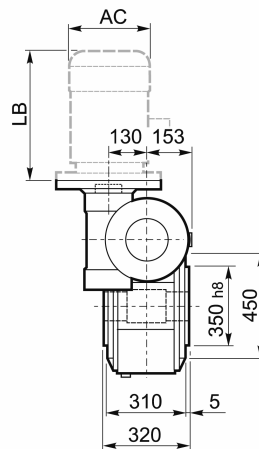
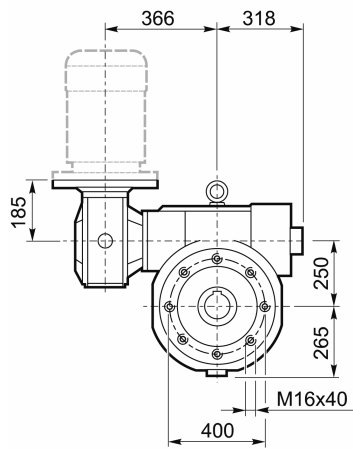


VF/VF 130/250...P(IEC)

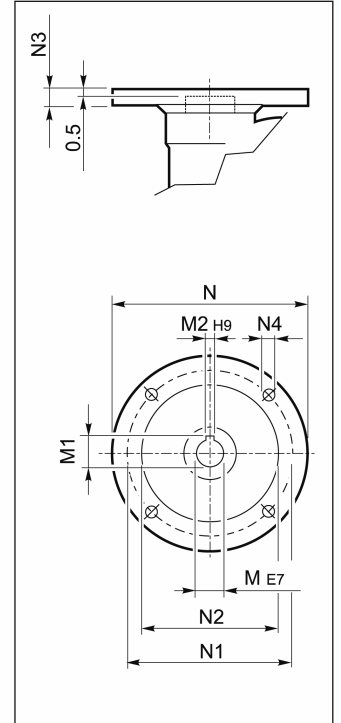
A



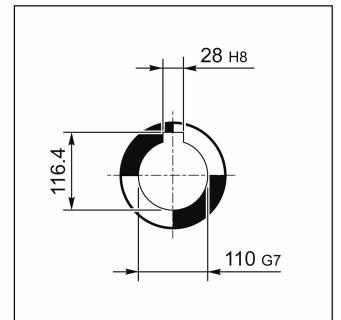
P



INPUT



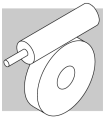
OUTPUT



Вентилятор охлаждения является стандартным оборудованием для вариантов исполнения А и P

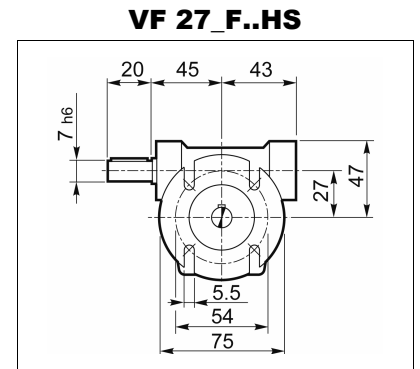
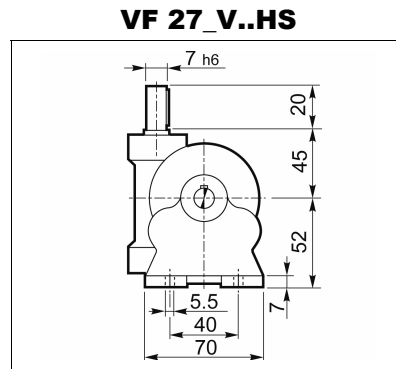
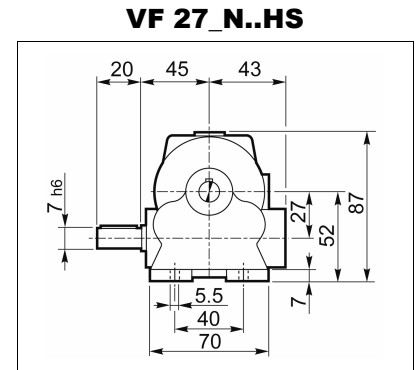
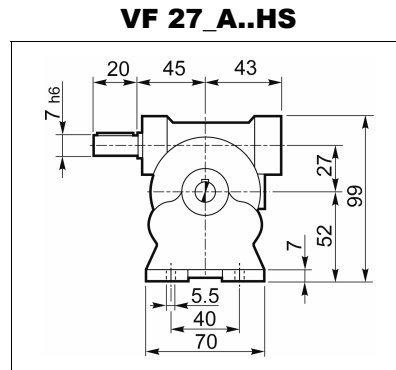
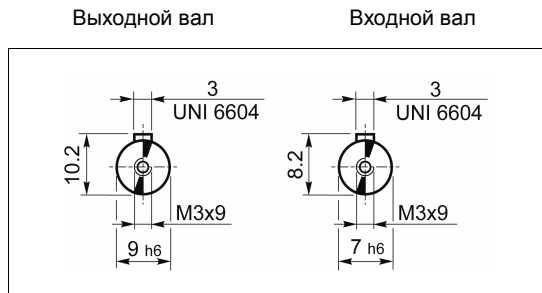
VF/VF 130/250_											BN		BN...FD BN...FA		
		M	M1	M2	N	N1	N2	N3	N4			LB	AC	LB	AC
VF/VF 130/250	P 90 B5	24	27.3	8	200	165	130	17	11	325	BN 90	276	176	359	176
VF/VF 130/250	P100 B5	28	31.3	8	250	215	180	17	13		BN 100	307	195	398	195
VF/VF 130/250	P112 B5	28	31.3	8	250	215	180	17	13		BN 112	325	219	424	219
VF/VF 130/250	P132 B5	38	40.1#	10	300	265	230	17	13		BN 132	413	258	523	258

Шпонка уменьшенной высоты

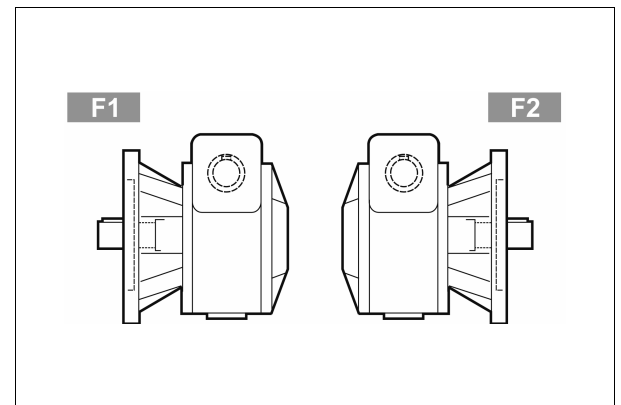


25 – РАЗМЕРЫ РЕДУКТОРОВ

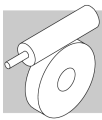
VF 27_HS



VF 27_HS	0.73

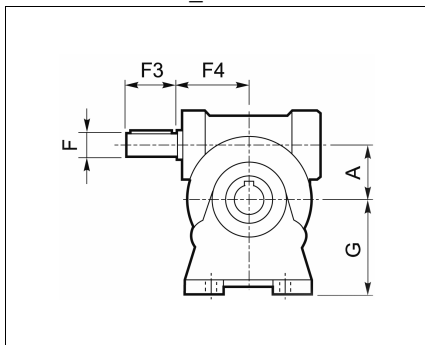


Размеры, общие с другими конфигурациями, см. на с. 110 настоящего каталога.

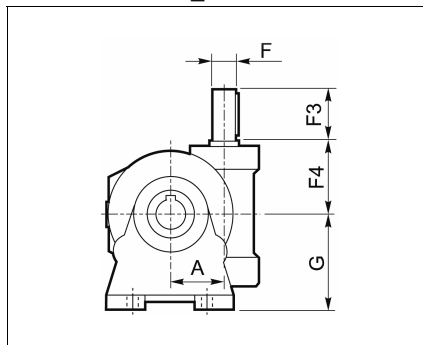


VF_HS_W_HS

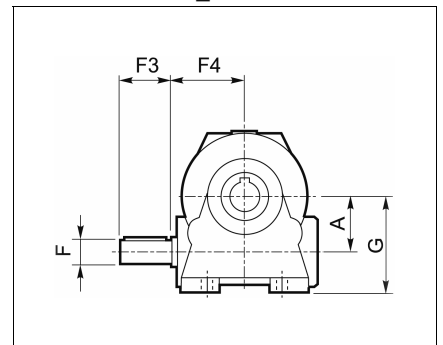
VF_A..HS



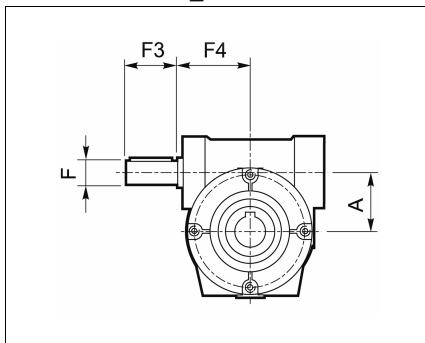
VF_V..HS



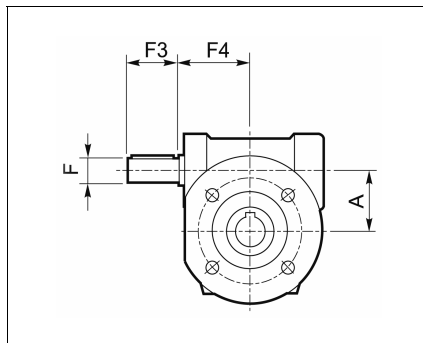
VF_N..HS



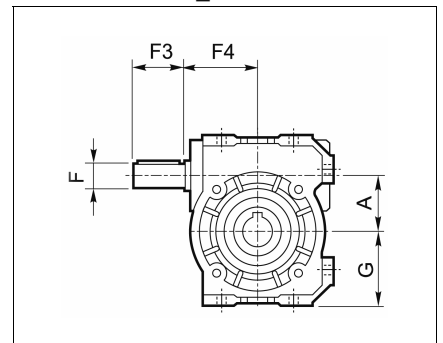
VF_P..HS



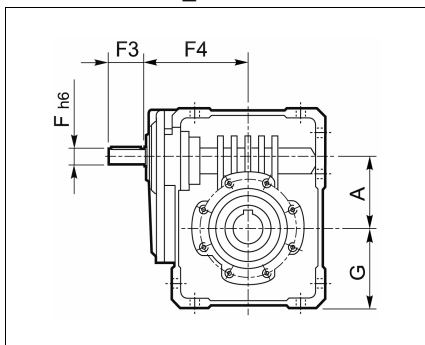
**VF_FA/FC/FCR/
FR/F..HS**



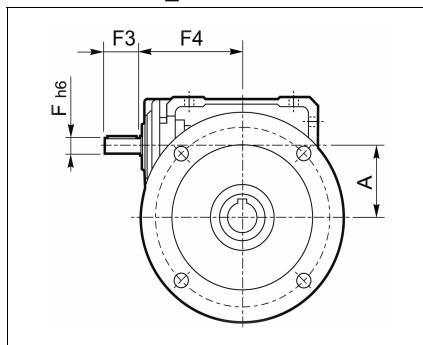
VF_U..HS



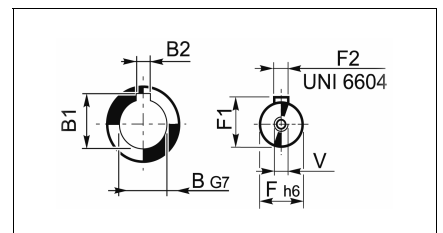
W_U..HS



**W_UF..HS
W_UFC..HS**

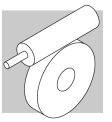


Выходной вал Входной вал



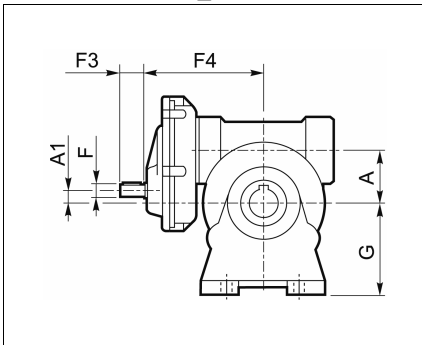
	A	B	B1	B2	F	F1	F2	F3	F4	G	V	Kg
VF 30_HS	30	14	16.3	5	9	10.2	3	20	50	47	—	1.1
VF 44_HS	44.6	18	20.8	6	11	12.5	4	30	54	55	—	2.0
VF 49_HS	49.5	25	28.3	8	16	18	5	40	65	64.5	M6x16	3.0
W 63_HS	62.17	25	28.3	8	18	20.5	6	40	110.5	72.5	M6x16	6.4
W 75_HS	75	30(28)	33.3(31.3)	8	19	21.5	6	40	128	87	M6x16	10.0
W 86_HS	86.9	35	38.3	10	25	28	8	50	144	100	M8x19	14.1
W 110_HS	110.1	42	45.3	12	25	28	8	60	168	125	M8x19	39
VF 130_HS	130	45	48.8	14	30	33	8	60	160	195	M8x20	49
VF 150_HS	150	50	53.8	14	35	38	10	65	185	220	M8x20	60
VF 185_HS	185.4	60	64.4	18	40	43	12	70	214.5	254	M8x20	94
VF 210_HS	210	90	95.4	25	48	51.5	14	110	230	335	M16x40	175
VF 250_HS	250	110	116.4	28	55	59	16	110	274	380	M16x40	275

Размеры, общие с другими конфигурациями, см. на сс.112 – 167 настоящего каталога.

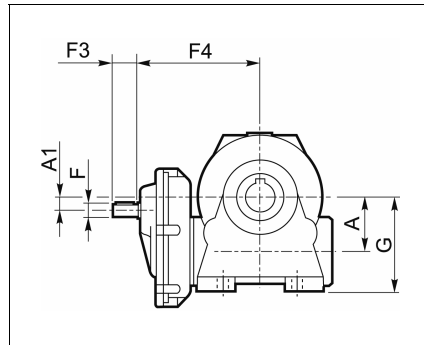


VFR_HS_WR_HS

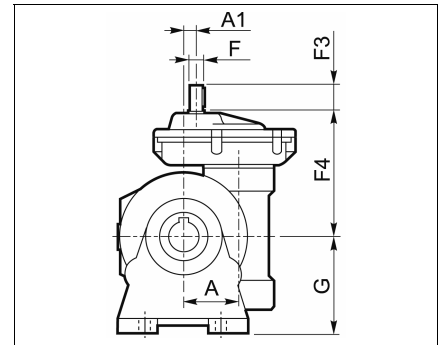
VFR_A..HS



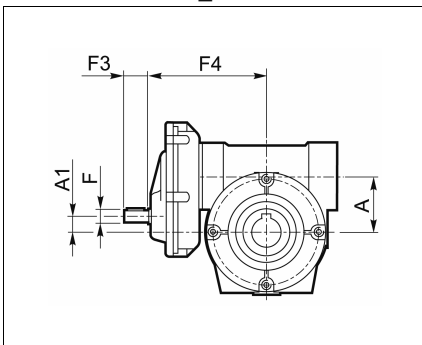
VFR_N..HS



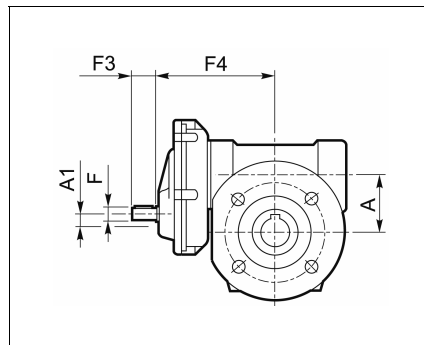
VFR_V..HS



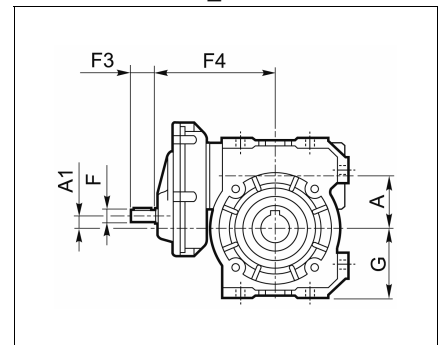
VFR_P..HS



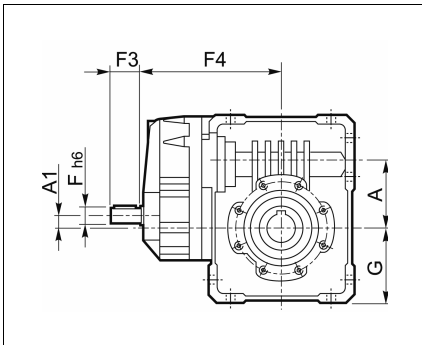
**VFR_FA/FC/FCR/
FR/F..HS**



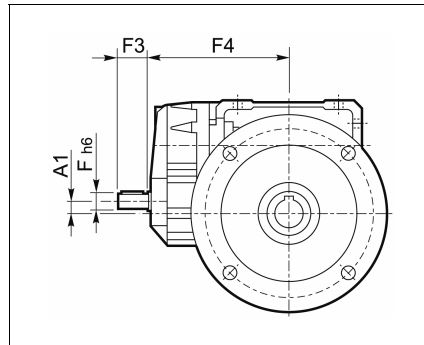
VFR_U..HS



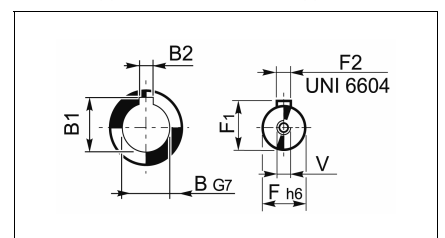
WR_U..HS



**WR_UF..HS
WR_UFC..HS**



Выходной вал Входной вал



	A	A1	B	B1	B2	F	F1	F2	F3	F4	G	V	kg
VFR 49_HS	49.5	10	25	28.3	8	11	12.5	4	23	110	82	M4x10	5
WR 63_HS	62.17	11.42	25	28.3	8	14	16	5	30	138	72.5	M5x12.5	7.1
WR 75_HS	75	11	30(28)	33.3(31.3)	8	19	21.5	6	40	162	87	M6x16	11.1
WR 86_HS	86.9	22.9	35	38.3	10	19	21.5	6	40	178	142	M6x16	14.7
WR 110_HS	110.1	21.1	42	45.3	12	24	27	8	50	201	125	M8x19	44
VFR 130_HS	130	45	45	48.8	14	24	27	8	50	228	195	M8x20	57
VFR 150_HS	150	53	50	53.8	14	28	31	8	60	280	220	M8x20	71
VFR 185_HS	185.4	88.4	60	64.4	18	28	31	8	60	310	254	M8x20	110
VFR 210_HS	210	92	90	95.4	25	38	41	10	80	337	335	M10x25	185
VFR 250_HS	250	132	110	116.4	28	38	41	10	80	383	380	M10x25	295

Размеры, общие с другими конфигурациями, см. на сс.122 – 169 настоящего каталога

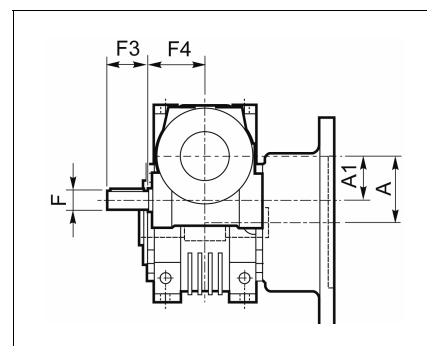
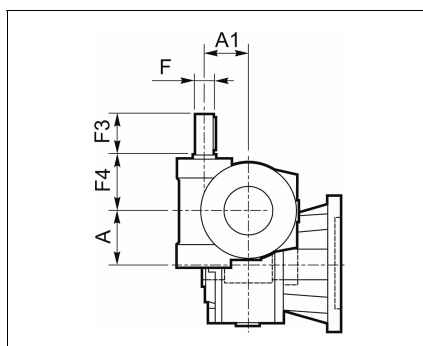
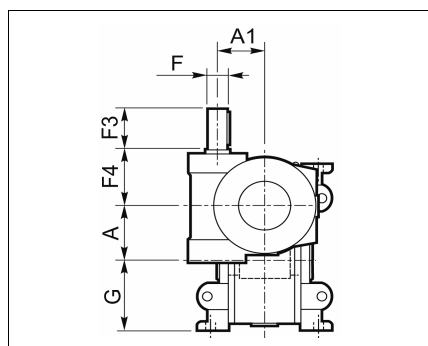
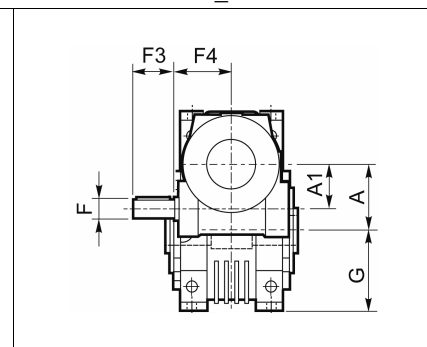
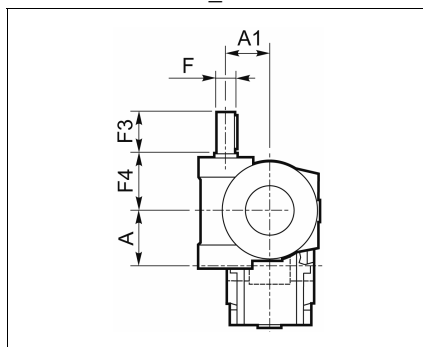
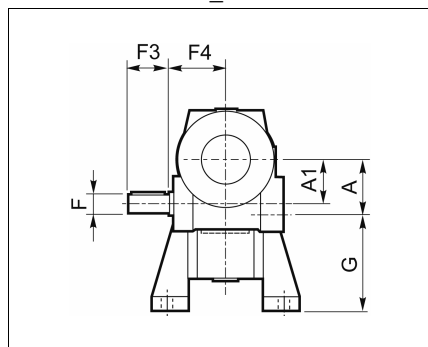


VF/VF_HS_VFW_HS – W/VF_HS

VF/VF_A..HS
W/VF_A..HS

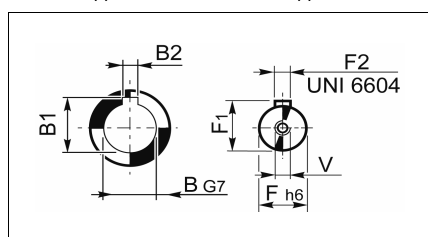
VF/VF_P..HS
W/VF_P..HS

VF/VF_P..HS
W/VF_P..HS



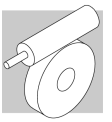
Выходной вал

Входной вал



	A	A1	B	B1	B2	F	F1	F2	F3	F4	G	V	Kg
VF/VF 30/44_HS	44.6	30	18	20.8	6	9	10.2	3	20	50	72	—	3.5
VF/VF 30/49_HS	49.5	30	25	28.3	8	9	10.2	3	20	50	82	—	4.5
VF/W 30/63_HS	62.17	30	25	28.3	8	9	10.2	3	20	50	100	—	7.5
VF/W 44/75_HS	75	44.6	30 (28)	33.3 (31.3)	8	11	12.5	4	30	54	115	—	16.1
VF/W 44/86_HS	86.9	44.6	35	38.3	10	11	12.5	4	30	54	142	—	42
VF/W 49/110_HS	110.0	49.5	42	45.3	12	16	18	5	40	65	170	M6x16	56
W/VF 63/130_HS	130	62.17	45	48.8	14	18	20.5	6	40	110.5	72.5	M6x16	74
W/VF 86/150_HS	150	86.9	50	53.8	14	25	28	8	50	144	100	M8x19	108
W/VF 86/185_HS	185.4	86.9	60	64.4	18	25	28	8	50	144	100	M8x19	109
VF/VF 130/210_HS	210	130	90	95.4	25	30	33	8	60	160	335	M8	225
VF/VF 130/250_HS	250	130	110	116.4	28	30	33	8	60	160	380	M8	325

Размеры, общие с другими конфигурациями, см. на сс.118 – 170 настоящего каталога

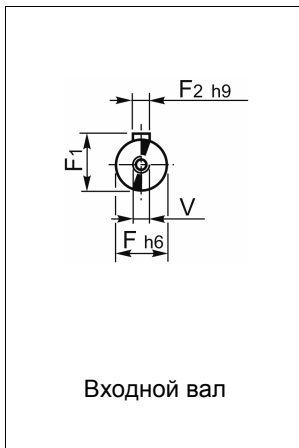
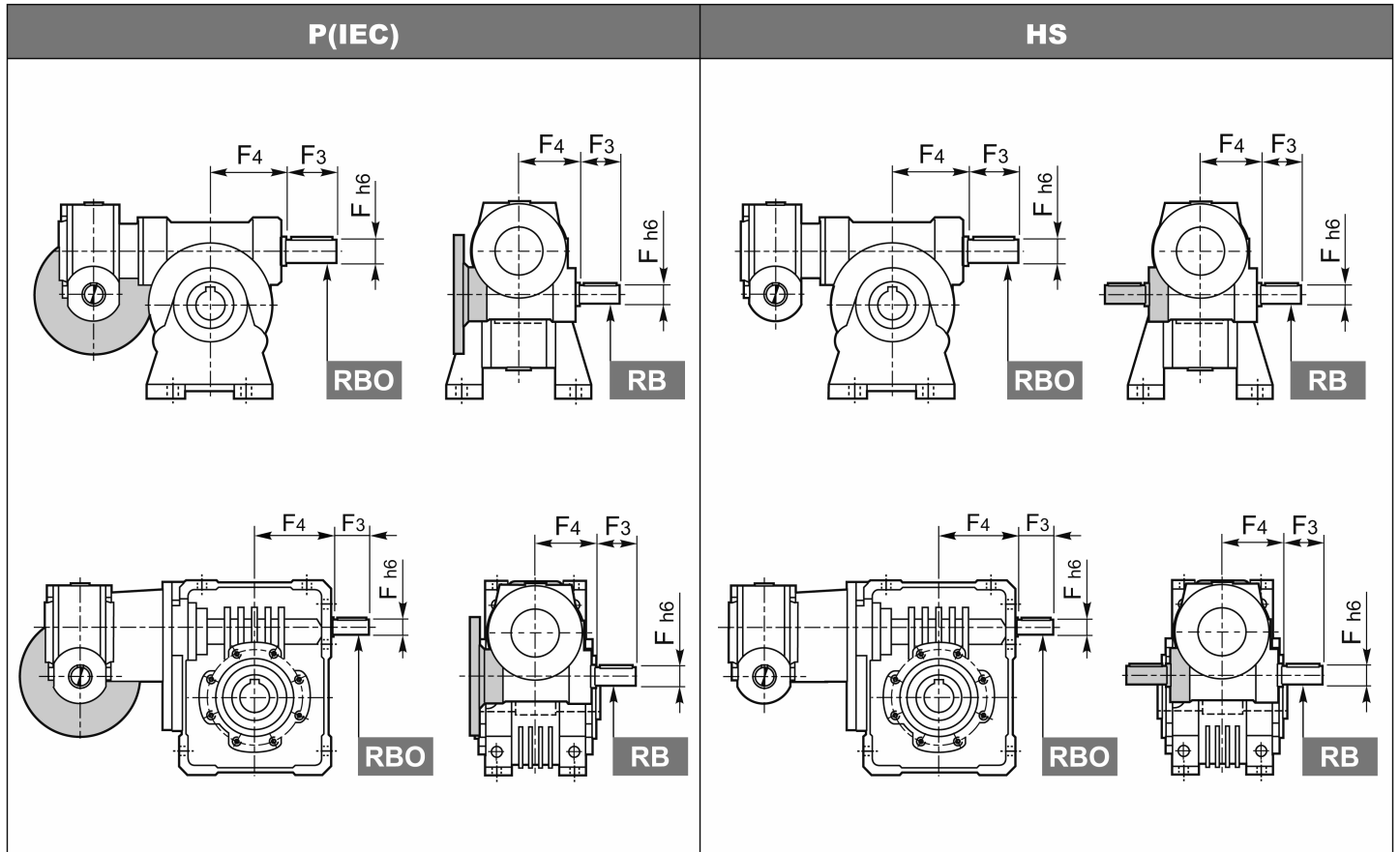


26 – ДОПОЛНИТЕЛЬНЫЕ ОПЦИИ

RB

RBO

В качестве опции возможно оснащение червячных редукторов (за исключением VF 27) удлиненным валом червяка со стороны, противоположной приводу. Код опции RB или (для спаренных червячных редукторов) RBO.



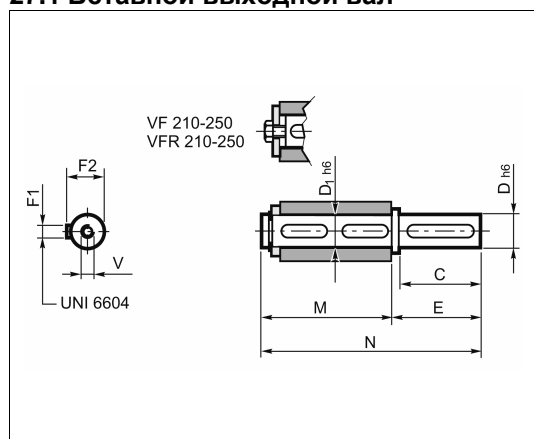
		F	F1	F2	F3	F4	V
VF	30	9	10.2	3	20	50	-
VFR	44	11	12.5	4	30	56	-
VF/VF	49	16	18	5	40	65	M6
	63	18	20.5	6	40	74	M6
W WR	75	19	21.5	6	40	88.5	M6
VF/W	86	25	28	8	50	101.5	M8
	110	25	28	8	60	127.5	M8
	130	30	33	8	60	160	M8
VF	150	35	38	10	65	185	M8
VFR	185	40	43	12	70	214.5	M8
W/VF	210	48	51.5	14	82	185	M16x40
	250	55	59	16	82	228	M16x40

Вентилятор охлаждения является стандартным оборудованием для вариантов исполнения А и Р редукторов VF 210 and VF 250, однако система принудительной вентиляции несовместима с опцией RB.

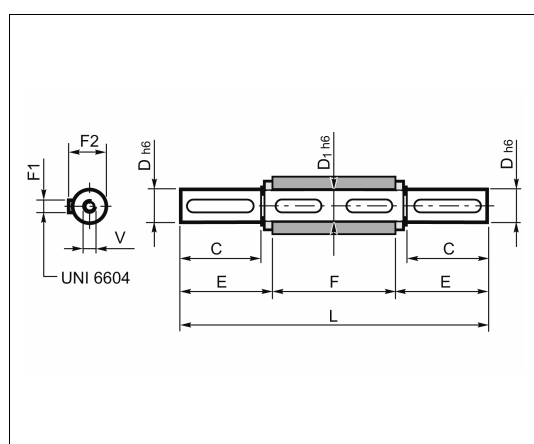


27 – ДОПОЛНИТЕЛЬНОЕ ОБОРУДОВАНИЕ

27.1 Вставной выходной вал

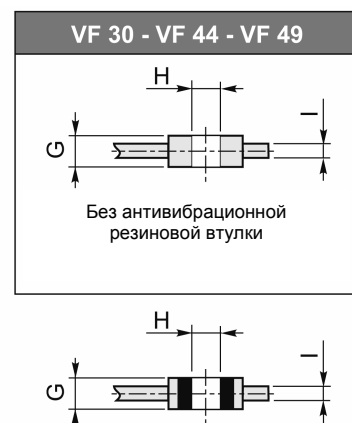
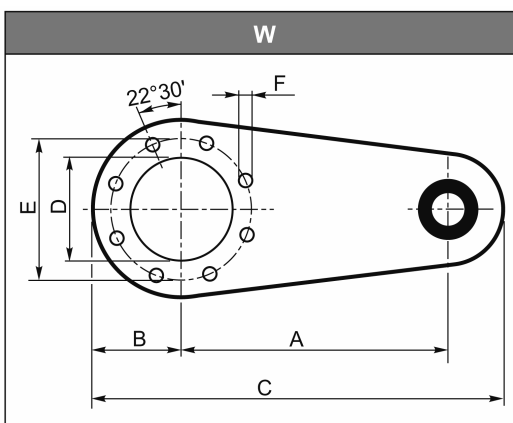
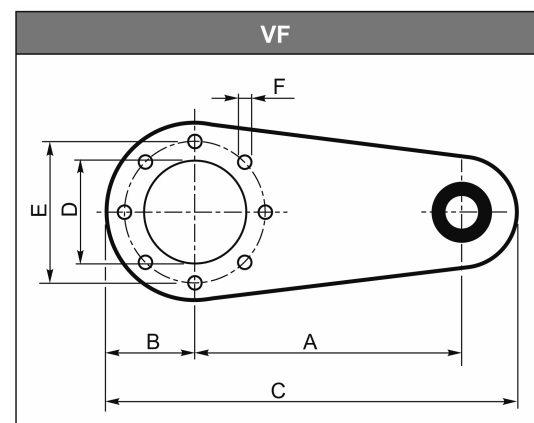


		C	D	D1	E	F1	F2	M	N	V
VF VFR VF/VF	30	30	14	14	35	5	16	61	96	M5x13
	44	40	18	18	45	6	20.5	70	115	M6x16
	49	60	25	25	65	8	28	89	154	M8x19
W WR VF/W	63	60	25	25	65	8	28	127	192	M8x19
	75_D28	60	28	30	65	8	31	134	199	M8x20
	75_D30	60	30	30	65	8	33	134	199	M10x22
	86	60	35	35	65	10	38	149	214	M10x22
	110	75	42	42	80	12	45	164	244	M12x28
VF VFR W/VF	130	80	45	45	85	14	48.5	176	261	M12x32
	150	85	50	50	93	14	53.5	185	278	M16x40
	185	100	60	60	110	18	64	200	310	M16x40
	210	130	90	90	140	25	95	255	395	M20x50
	250	165	110	110	175	28	116	315	490	M24x64

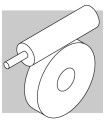


		C	D	D1	E	F	F1	F2	L	V
VF VFR VF/VF	30	30	14	14	32.5	55	5	16	120	M5x13
	44	40	18	18	42.7	64	6	20.5	149.4	M6x16
	49	60	25	25	63.2	82	8	28	208.4	M8x19
W WR VF/W	63	60	25	25	63.2	120	8	28	246.4	M8x19
	75_D28	60	28	30	64	127	8	31	255	M8x20
	75_D30	60	30	30	64	127	8	33	255	M10x22
	86	60	35	35	64	140	10	38	268	M10x22
	110	75	42	42	79.3	155	12	45	313.5	M12x28
VF VFR W/VF	130	80	45	45	84.7	165	14	48.5	334.5	M12x32
	150	85	50	50	90	175	14	53.5	355	M16x40
	185	100	60	60	105	190	18	64	400	M16x40
	210	130	90	90	140	260	25	95	540	M20x50
	250	165	110	110	175	320	28	116	670	M24x64

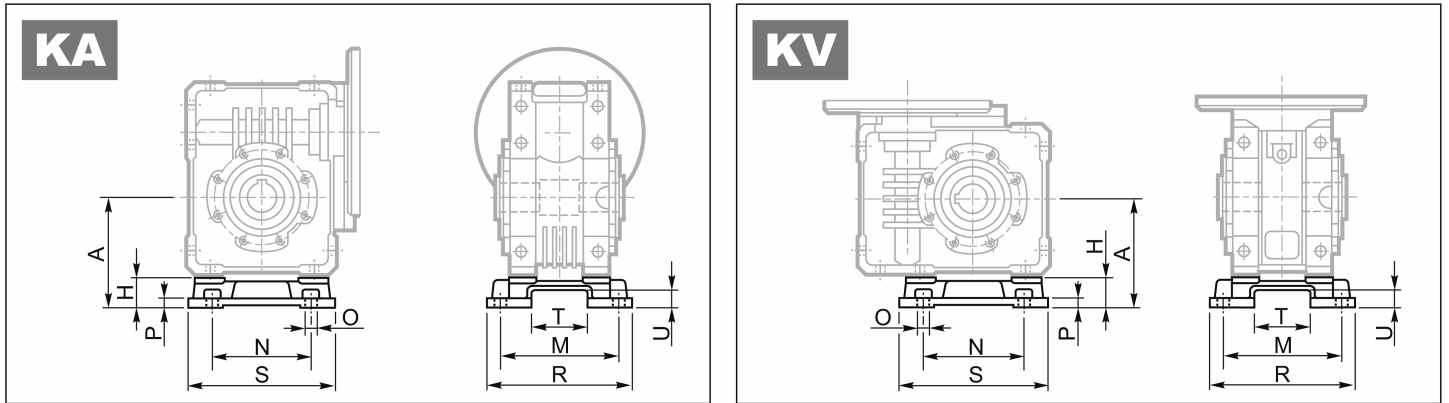
27.2 Моментный рычаг (реактивная штанга)



		A	B	C	D	E	F	G	H	I
VF VFR VF/VF	30	100	40	157.5	50	65	7	14	8	4
	44	100	40	157.5	50	65	7	14	8	4
	49	100	55	172.5	68	94	7	14	8	4
W WR VF/W	63	150	55	233	75	90	9	20	10	6
	75	200	63	300	90	110	9	25	20	6
	86	200	80	318	110	130	11	25	20	6
	110	250	100	388	130	165	13	25	20	6
VF VFR W/VF	130	300	125	470	180	215	13	30	25	6
	150	300	125	470	180	215	15	30	25	6
	185	350	150	545	230	265	17	30	25	6
	210	350	175	625	250	300	19	60	50	8
	250	400	225	725	350	400	19	60	50	10

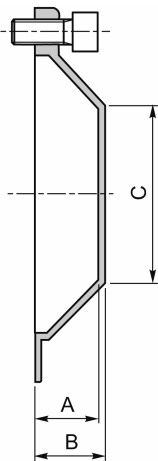


27.3 Унифицированные опоры-лапы KA, KV (унификация с серией VF)

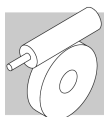


	A	H	M	N	O	P	R	S	T	U
W 63 – WR 63	100	27.5	111	95	11	8	135	145	56.5	15.5
W 75 – WR 75	115	28	115	120	11	9	139	174	56.5	15.5
W 86 – WR 86	142	42	146	140	11	11	170	200	69	20
W 110 – WR 110	170	45	181	200	13	14	210	250	69	20

27.4 Защитный колпак



	A	B	C
W 63 - WR 63	26.5	29	Ø35
W 75 - WR 75	24.5	27	Ø54
W 86 - WR 86	26.5	29	Ø71
W 110 – WR 110	27.5	30	Ø89



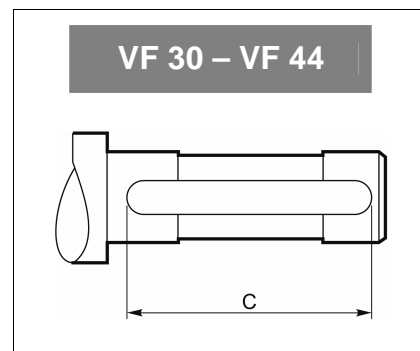
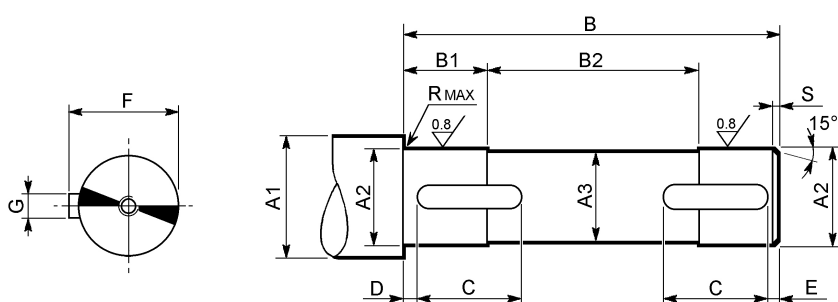
28 – ВАЛ ПРИВОДИМОГО МЕХАНИЗМА


28.1 Производство

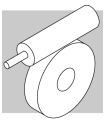
Хвостовик вала приводимого механизма должен быть изготовлен из высококачественной легированной стали. В таблице ниже приведены размеры, на которые следует ориентироваться при изготовлении или выборе вала для приводимого механизма. Рекомендуется также применение устройства, обеспечивающего осевую фиксацию вала (на рисунке не показано).

Количество и размеры резьбовых отверстий на торце вала выбираются в соответствии с потребностями приводимого механизма.

28.2 Series VF and W



	A1	A2	A3	B	B1	B2	C	D	E	F	G	R	S	 UNI 6604
VF 30	≥ 19	14 f7	13	53	18.5	16	40	6.5	6.5	16	5 h9	0.5	1.5	5x5x40 A
VF 44	≥ 23	18 f7	17	62	22.5	17	50	6	6	20.5	6 h9	0.5	1.5	6x6x50 A
VF 49	≥ 30	25 f7	24	80	20.5	39	20	2	2	28	8 h9	1	1.5	8x7x20 A
W 63	≥ 30	25 f7	24	118	38	42	35	2	2	28	8 h9	1	1.5	8x7x35 A
W 75	≥ 35	28 f7	27	125	38	49	40	2	2	31	8 h9	1	1.5	8x7x40 A
	≥ 35	30 f7	29	125	38	49	40	2	2	33	8 h9	1	1.5	8x7x40 A
W 86	≥ 42	35 f7	34	138	43	52	40	2	2	38	10 h9	1.5	1.5	10x8x40 A
W 110	≥ 48	42 f7	41	153	43	67	50	2	2	45	12 h9	1.5	2	12x8x50 A
VF 130	≥ 52	45 f7	44	163	50.5	62	60	2.5	2.5	49.5	14 h9	2.5	2	14x9x60 A
VF 150	≥ 57	50 f7	49	173	53	67	70	2.5	2.5	53.5	14 h9	2.5	2	14x9x70 A
VF 185	≥ 68	60 f7	59	188	63	62	80	2.5	2.5	64	18 h9	2.5	2	18x11x80 A
VF 210	≥ 99	90 f7	89	258	83	92	80	3	3	95	25 h9	2.5	2.5	25x14x80 A
VF 250	≥ 121	110 h7	109	318	83	152	80	3	3	116	28 h9	2.5	2.5	28x16x80 A



29 – ОГРАНИЧИТЕЛЬ КРУТЯЩЕГО МОМЕНТА

29.1 Описание

Фрикционный ограничитель крутящего момента, применяемый на червячных редукторах типов **VF44 – VF49** и **W63 – W110**, предназначен для защиты привода от случайных перегрузок, способных привести к его поломке.

По сравнению с обычными внешними ограничителями крутящего момента предлагаемое устройство имеет следующие преимущества:

- сохранение внешних габаритов редуктора, оснащенного ограничителем момента, по сравнению с редуктором той же модели без ограничителя;
- отсутствие необходимости обслуживания благодаря постоянной смазке системы;
- легкость и простота ручной регулировки момента пробуксовки снаружи редуктора;
- даже длительная пробуксовка не приводит к износу или повреждению деталей устройства благодаря постоянному наличию масляной пленки между трущимися частями.

 **Не рекомендуется оснащение подъемных механизмов редукторами с ограничителем крутящего момента.**

29.2 Принцип работы

Ограничитель крутящего момента представляет собой фрикционную коническую муфту с двумя рабочими поверхностями на изготовленном из бронзы червячном колесе и ступицей на выходном валу (магниевый чугун GS400/12). Благодаря отверстию на выходном валу возможен монтаж редуктора на вал приводимого механизма.

Рабочие поверхности ограничителя крутящего момента прижимаются друг к другу усилием специально подобранных пружинных шайб. Передаваемый момент пропорционален осевому усилию пружинных шайб, которое легко регулируется вручную вращением находящейся снаружи регулировочной гайки.

29.3 Защита привода от перегрузок

Ограничитель крутящего момента, отрегулированный на крутящий момент, необходимый для приводимого механизма, предохраняет все механические детали привода от повреждений и поломок, вызываемых перегрузками.

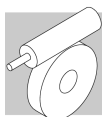
29.4 Реверсирование самоблокирующегося редуктора

При эксплуатации редуктора в некоторых механизмах возникает необходимость вращения выходного вала в обратном направлении при выключенном двигателе, однако реверсирование самоблокирующихся редукторов с высокими передаточными числами невозможно. Вращение в обратном направлении выходного вала самоблокирующихся редукторов, оборудованных ограничителем крутящего момента, возможно посредством ослабления затяжки регулировочной гайки ограничителя.

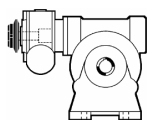
29.5 VF...L, W...L

L1								L2							
	N	A	V	U	F1 FC1 FR1 FA1	F2 FC2 FR2 FA2**	P1 P2		N	A	V	U	F1 FC1 FR1 FA1**	F2 FC2 FR2 FA2	P1 P2
VF VFV*								VF VFV*							
	U	UF1 UFC1	UF2 UFC2	UF1 UFC1	UF2 UFC2				U	UF1 UFC1	UF2 UFC2	UF1 UFC1	UF2 UFC2		
W VFW*								W VFW*							

* В спаренных червячных редукторах конфигураций L1 и L2 ограничителем крутящего момента оборудуется второй редуктор (большого типоразмера). В конфигурации LF ограничителем крутящего момента оборудуется первый редуктор (меньшего типоразмера).



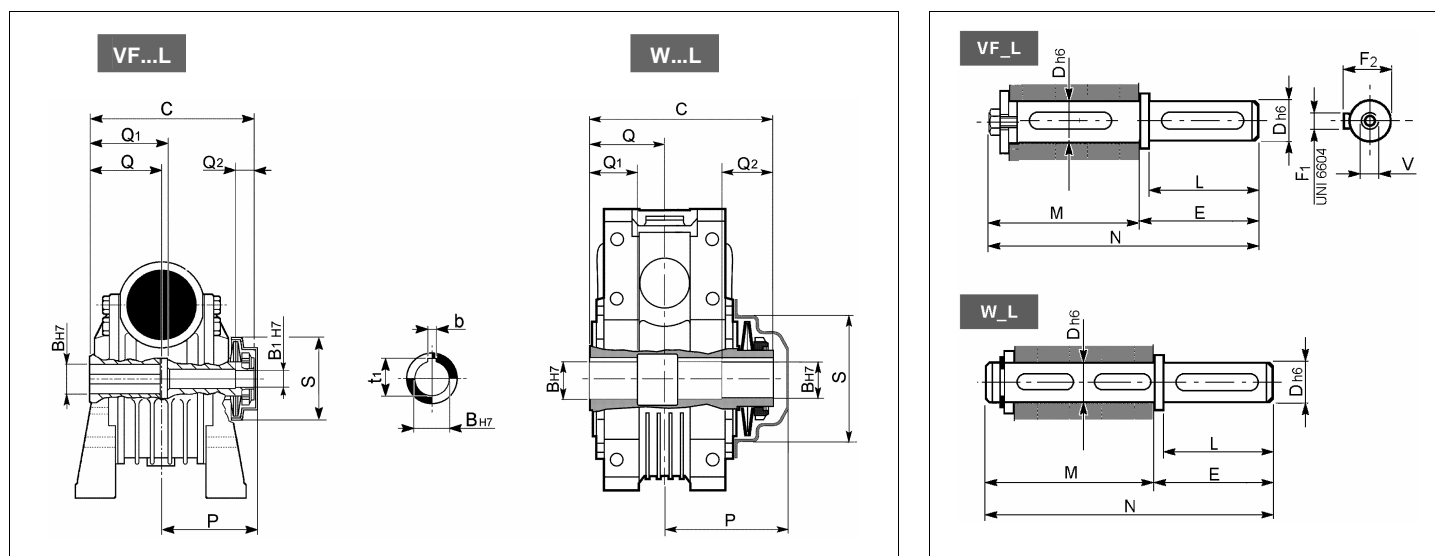
LF



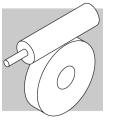
VF/W	44/75	44/86	49/110
W/VF	63/130	86/150	86/185

При отсутствии в заказе иных указаний регулировочная гайка ограничителя крутящего момента редукторов VF_L и W_L располагается с левой стороны (L1), вид со стороны электродвигателя, при рабочем положении редуктора В3.

29.6 Размеры



	Ограничитель крутящего момента										Одинарный выходной вал							
	C	Q	Q1	Q2	P	S	B H7	B1 H7	t1	b	L	D h6	E	F1	F2	M	N	V
VF 44L	79	32	32	12	48	42.5	18	11	20.8	6	40	18	45	6	20.5	86	131	M6x16
VF 49L	105	41	51	15	63.5	66.5	25	14	28.3	8	60	25	65	8	28	114.5	179.5	M8x19
W 63L	145	60	40	40	100	77	25	-	28.3	8	60	25	65	8	28	152	217	M8x19
W 75L_D30	154.5	63.5	40	40	104	100	30	-	33.3	8	60	30	65	8	33	161.5	226.5	M10x22
W 86L	170	70	50	45	113	119	35	-	38.3	10	60	35	65	8	38	179	244	M10x22
W 110L	191	77.5	55	45	133	134	42	-	45.3	12	75	42	80	10	45	200	280	M12x28

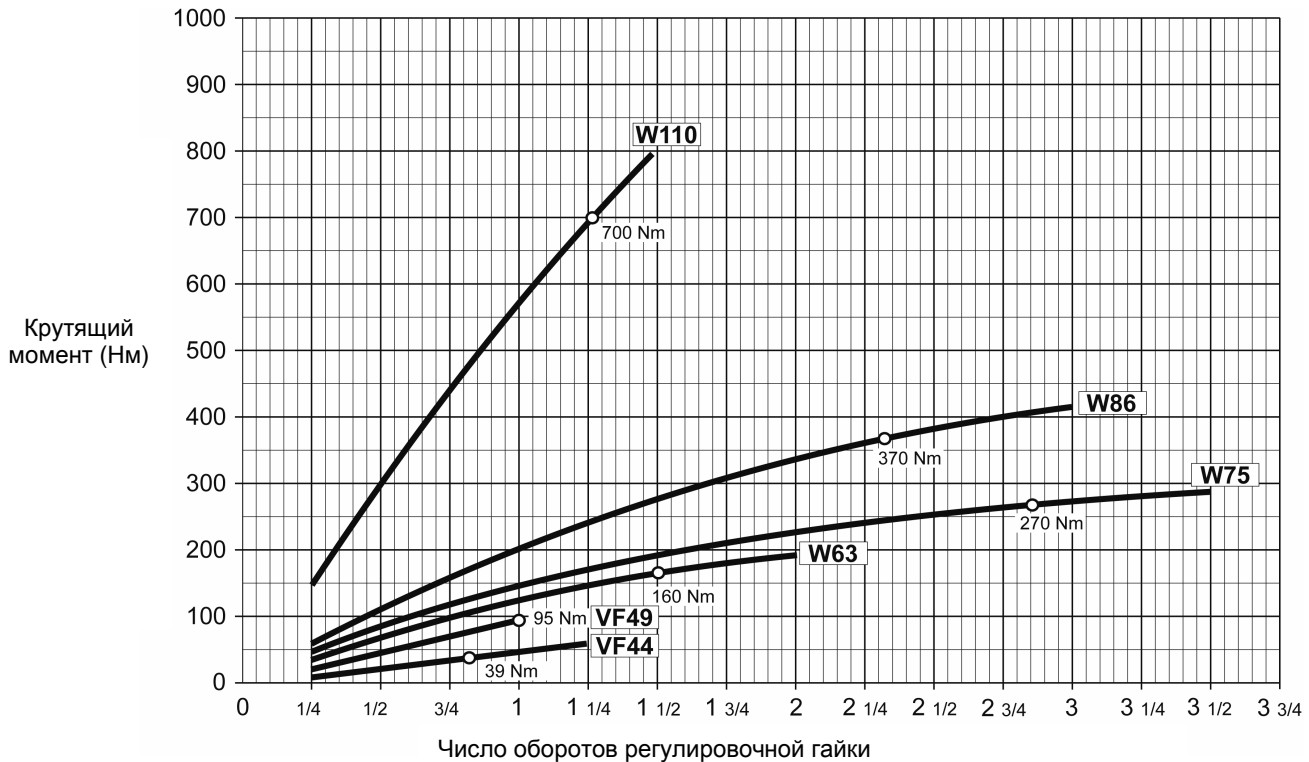


29.7 Калибровка момента пробуксовки ограничителя крутящего момента

На заводе производится регулировка устройства на момент, равный номинальному крутящему моменту M_{n2} [$n_1 = 1400$] для редуктора данного типа.

Процедура заводской регулировки приведена ниже. Выполнение аналогичных операций, за исключением операции (2), позволяет произвести калибровку ограничителя на крутящий момент, отличный от установленного на заводе.

1. Кольцевая регулировочная гайка затягивается до момента, когда усилие тарельчатых пружин не позволяет свободно повернуть их от руки.
2. Данное взаимное положение регулировочной гайки и выступающей части выходного вала отмечается кернением гайки и вала. Данное положение меток служит точкой отсчета оборотов регулировочной гайки и, соответственно, измерения калибруемого момента.
3. Затем регулировочная гайка затягивается на количество оборотов, соответствующее номинальному крутящему моменту M_{n2} для редуктора данного типа. Необходимое количество оборотов определяется по приведенному ниже графику, который можно также использовать для калибровки ограничителя на момент, отличный от установленного на заводе.



30 - Устройство автоматического выключения RVS

для применения с червячными мотор-редукторами Bonfiglioli Riduttori в следующих механизмах:

- § приводы открытия и закрытия окон и ставней в оранжереях и теплицах;
- § ворота с дистанционным управлением;
- § приводы открытия и закрытия заслонок бункеров;
- § дозаторы корма на животноводческих фермах;
- § приводы управления поворотными заслонками

Червячные мотор-редукторы, оснащенные устройством автоматического выключения, могут применяться в приводах линейного и вращательного перемещения прерывистого режима работы, требующих точного и повторяющегося позиционирования.

Для получения конфигурации с устройством автоматического выключения необходимо смонтировать устройство на мотор-редуктор при помощи монтажного комплекта (см. с.3).

В ассортименте имеются комплекты устройства RVS только для червячных редукторов типоразмеров VF49, W 63, W 75 и W 86.

Монтаж устройства **RVS** осуществляется только на редукторы в варианте исполнения с фланцем (VF49 с фланцем F, редукторы серии W – с фланцем FC).

Устройство **RVS** монтируется со стороны противоположной фланцу.

30.1 Технические характеристики

Принцип работы устройства автоматического выключения **RVS** основан на дифференциальном движении двух пар колес, каждое из которых имеет специальный выступ, и соответствующем срабатывании прецизионных микровыключателей, которые, действуя через реле (устанавливается пользователем), останавливают механизм и запускают его в обратном направлении.

Положения, соответствующие концу перемещения (обычно открытое и закрытое положения рамы), легко настраиваются при помощи обычного ключа-шестигранника после установки мотор-редуктора.

Установленная настройка сохраняется, что гарантирует единообразное функционирование механизма в течение долгого времени.

В базовом исполнении устройство автоматического выключения **RVS** комплектуется парой соединительных кабелей длиной около 1м. Внутренние электрические соединения выполнены при изготовлении устройства на заводе.

В ассортименте имеются следующие варианты исполнения (опции) устройства **RVS**:

RVS ME: концевой выключатель с соединительной коробкой, имеющей 6 выводных контактов для внешнего подсоединения кабелей к реле.

RVS DM: имеет двойной набор последовательно соединенных микровыключателей для абсолютной надежности в соответствии с требованиями некоторых региональных стандартов, предусматривающих такое дублирование.

RVS ME DM: сочетает в себе свойства двух описанных выше вариантов исполнения.



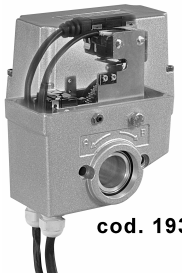

Вне зависимости от вариантов исполнения Устройство автоматического выключения **RVS** обладает следующими характеристиками:

- Низкий уровень шума при работе
- Малые габариты
- Легкость монтажа и настройки
- Степень защиты IP55
- Диапазон настроек до максимум 43 оборотов приводного вала.









31 – КОДЫ ДЛЯ ЗАКАЗОВ

Выберите вариант исполнения устройства, наилучшим образом соответствующий предполагаемому применению.

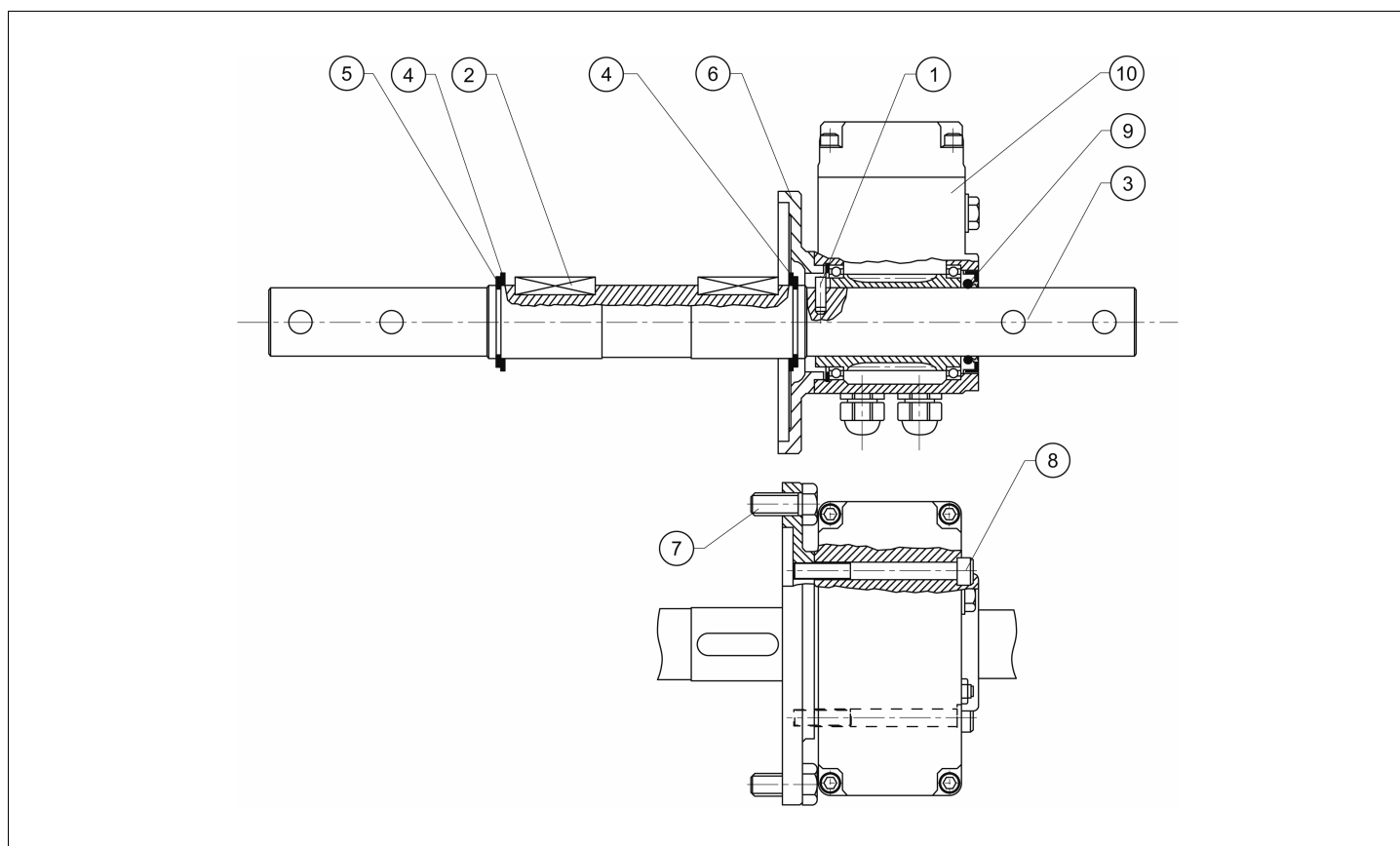
Для заказа используйте код, приведенный в таблице ниже под изображениями соответствующего варианта исполнения устройства.

RVS	RVS ME	RVS DM	RVS ME DM
 <p>cod. 193312025</p>	 <p>cod. 193312026</p>	 <p>cod. 193312027</p>	 <p>cod. 193312028</p>

Выберите также код монтажного комплекта для типа мотор-редуктора, на который будет смонтировано устройство:

 <p>cod. 192860001</p>	 <p>cod. 192860002</p>	 <p>cod. 192860003</p>	 <p>cod. 192860004</p>
 <p>VF 49 F – VFR 49 F</p>	 <p>W 63 UFC – WR 63 UFC</p>	 <p>W 75 UFC – WR 75 UFC</p>	 <p>W 86 UFC – WR 86 UFC</p>

32 - ИНСТРУКЦИЯ ПО МОНТАЖУ КОНЦЕВОГО ВЫКЛЮЧАТЕЛЯ НА РЕДУКТОР



1. Убедитесь в соответствии имеющегося концевого выключателя (10) и монтажного комплекта выбранной конфигурации устройства и модификации мотор-редуктора.
2. Монтаж начинайте со сборки деталей монтажного комплекта. Вставьте установочный штифт (1) и шпонки (2) в соответствующие пазы вала. Затем вставьте собранный вал (3) в полый вал редуктора. Концевой выключатель монтируется со стороны расположения установочного штифта.
3. Зафиксируйте вал, установив на него шайбы (4) и вставив стопорные кольца (5) в соответствующие канавки.
4. Установите на редуктор соединительный фланец (6) и закрепите его двумя крепежными болтами (7).
5. Установите концевой выключатель (10) на фланец (6) так, чтобы установочный штифт (1) вошел в паз втулки концевого выключателя, и закрепите двумя болтами (8).
6. Аккуратно установите на место пыльник (9), как показано на рисунке.

33 - НАСТРОЙКА КОНЦЕВОГО ВЫКЛЮЧАТЕЛЯ



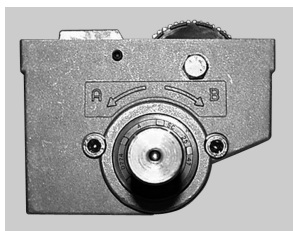
Работы по настройке и наладке концевого выключателя производить только при отключенном электропитании!



Установка, подключение и ремонт должны производиться только квалифицированными специалистами в строгом соответствии с указаниями настоящей инструкции и других руководств и схем, прилагаемых к устройству, а также в соответствии с национальными и региональными нормами по технике безопасности и предупреждению несчастных случаев на производстве

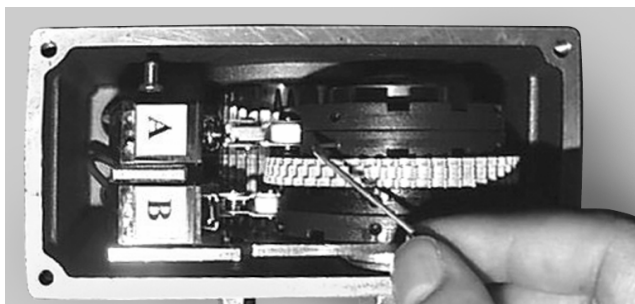
На микровыключателях имеется маркировка в виде букв «А» и «В», соответствующая нанесенной на корпус маркировке направлений вращения вала привода. Перед настройкой выключения при открытом и закрытом положениях подвижной рамы оборудования следует установить мотор-редуктор на раму и ввести зубья ведущей шестерни в зацепление с зубьями соответствующей рейки.

Затем необходимо снять с устройства верхнюю крышку и произвести настройку по описанной ниже процедуре



Действие 1

Включить мотор-редуктор и дать ему довести подвижную раму до одного из желаемых крайних положений («открыто» или «закрыто»), в момент достижения которого отключить электропитание. Во время движения заметить направление вращения выходного вала редуктора («А» или «В») в соответствии с обозначениями на корпусе.



Действие 2

Пользуясь прилагаемым шестигранным ключом 1,5 мм, ослабить крепление пары нейлоновых колес, относящихся к микровыключателю с буквенной маркировкой ранее замеченного направления вращения (в примере на рисунке – направление «А»). Совместить пазы двух колес и вращать колеса от руки до момента вхождения ролика микровыключателя в пазы (при этом слышен щелчок). Зафиксировать оба колеса крепежными винтами.

Для настройки выключения в другом крайнем положении включить мотор-редуктор и дать ему довести подвижную раму до второго крайнего положения. Настроить момент срабатывания второго микровыключателя, аналогично описанной выше процедуре.

Примечание. Диапазон варьирования настроек концевого выключателя – от 0 до 43 оборотов выходного вала редуктора.

34 – МАРКИРОВКИ

34.1 Идентификационная маркировка редукторов

W R 75 UFC1 D30 240 P71 B5 B3

W ТИП РЕДУКТОРА



VF

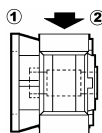


W

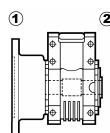
R НАЛИЧИЕ ПРЕДВАРИТЕЛЬНОЙ ЦИЛИНДРИЧЕСКОЙ СТУПЕНИ
/
R

75 ТИПОРАЗМЕР РЕДУКТОРА
VF: 49
W: 63, 75, 86

UFC1 ВАРИАНТ ИСПОЛНЕНИЯ
VF: F
W: UFC



F (1, 2)



UFC(1, 2)

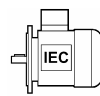
D30 ДИАМЕТР ВЫХОДНОГО ВАЛА
D30 (только для W75)

240 ПЕРЕДАТОЧНОЕ ЧИСЛО

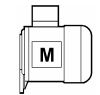
P71 КОНФИГУРАЦИЯ НА ВХОДЕ
VF: P (IEC)
W: S₁, P(IEC)



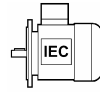
P63
P71



S1
S2
S3



P63
P71
P80
P90




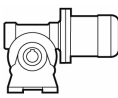
B5 ФЛАНЕЦ ДЛЯ ЭЛЕКТРОДВИГАТЕЛЯ IEC
B5, B14

B3 УСТАНОВОЧНОЕ ПОЛОЖЕНИЕ РЕДУКТОРА
B3 (стандарт), B6, B7, B8, V5, V6


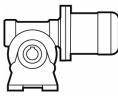
... ОПЦИИ

35 – ТЕХНИЧЕСКИЕ ХАРАКТЕРИСТИКИ МОТОР-РЕДУКТОРОВ

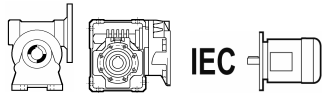
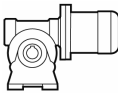
0.12 кВт

n_2 МИН ⁻¹	M_2 Нм	i		
4.7	98	300	VFR 49_300 P63 BN 63A 4	
5.8	89	240	VFR 49_240 P63 BN 63A 4	
6.7	83	210	VFR 49_210 P63 BN 63A 4	
7.8	76	180	VFR 49_180 P63 BN 63A 4	
10.4	64	135	VFR 49_135 P63 BN 63A 4	
14.0	41	100	VF 49_100 P63 BN 63A 4	VF 49_100 P63 K 63A 4
17.5	37	80	VF 49_80 P63 BN 63A 4	VF 49_80 P63 K 63A 4
20.0	34	70	VF 49_70 P63 BN 63A 4	VF 49_70 P63 K 63A 4
23.3	31	60	VF 49_60 P63 BN 63A 4	VF 49_60 P63 K 63A 4


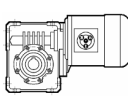
0.18 кВт

n_2 МИН ⁻¹	M_2 Нм	i		
7.8	112	180	VFR 49_180 P63 BN 63B 4	
10.4	95	135	VFR 49_135 P63 BN 63B 4	
14.0	61	100	VF 49_100 P63 BN 63B 4	
17.5	54	80	VF 49_80 P63 BN 63B 4	VF 49_80 P63 K 63B 4
20.0	49	70	VF 49_70 P63 BN 63B 4	VF 49_70 P63 K 63B 4
23.3	45	60	VF 49_60 P63 BN 63B 4	VF 49_60 P63 K 63B 4


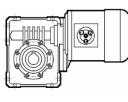
0.25 кВт

n_2 МИН ⁻¹	M_2 Нм	i		
4.7	214	300	WR 63_300 P71 BN 71A 4	
5.8	192	240	WR 63_240 P71 BN 71A 4	
7.3	170	192	WR 63_192 P71 BN 71A 4	
10.4	136	135	WR 63_135 P71 BN 71A 4	
12.3	121	114	WR 63_114 P71 BN 71A 4	
14.0	82	100	VF 49_100 P71 BN 71A 4	
17.5	72	80	VF 49_80 P71 BN 71A 4	
20.0	66	70	VF 49_70 P71 BN 71A 4	
23.3	61	60	VF 49_60 P71 BN 71A 4	VF 49_60 P71 K 71A 4


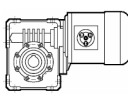
0.37 кВт

n_2 МИН ⁻¹	M_2 Нм	i		
4.7	382	300	WR 86_300 P71 BN 71B 4	W 63_100 S1 M1SD 4
5.8	306	240	WR 75_240 P71 BN 71B 4	
7.3	290	192	WR 86_192 P71 BN 71B 4	
7.8	257	180	WR 75_180 P71 BN 71B 4	
9.3	226	150	WR 75_150 P71 BN 71B 4	
10.4	204	135	WR 63_135 P71 BN 71B 4	
12.3	181	114	WR 63_114 P71 BN 71B 4	
14.0	133	100	W 63_100 P71 BN 71B 4	
17.5	108	80	VF 49_80 P71 BN 71B 4	
20.0	98.3	70	VF 49_70 P71 BN 71B 4	
23.3	90.5	60	VF 49_60 P71 BN 71B 4	

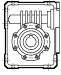
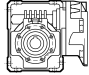
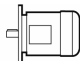
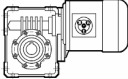
0.55 кВт

n_2 МИН ⁻¹	M_2 Нм	i		
4.7	559	300	WR 86_300 P80 BN 80A 4	W 63_100 S1 M1LA 4 W 63_80 S1 M1LA 4 W 63_64 S1 M1LA 4 W 75_60 S1 M1LA 4
5.8	483	240	WR 86_240 P80 BN 80A 4	
7.3	423	192	WR 86_192 P80 BN 80A 4	
7.8	376	180	WR 75_180 P80 BN 80A 4	
8.3	383	168	WR 86_168 P80 BN 80A 4	
9.3	331	150	WR 75_150 P80 BN 80A 4	
10.1	330	138	WR 86_138 P80 BN 80A 4	
11.7	287	120	WR 75_120 P80 BN 80A 4	
14.0	194	100	W 63_100 P80 BN 80A 4	
17.5	170	80	W 63_80 P80 BN 80A 4	
21.9	148	64	W 63_64 P80 BN 80A 4	
23.3	148	60	W 75_60 P80 BN 80A 4	

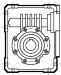
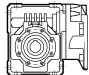
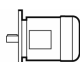
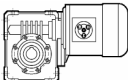
0.75 кВт

n_2 МИН ⁻¹	M_2 Нм	i		
7.3	568	192	WR 86_192 P80 BN 80B 4	W 75_100 S2 M2SA 4 W 75_80 S2 M2SA 4 W 63_64 S2 M2SA 4 W 75_60 S2 M2SA 4
8.3	514	168	WR 86_168 P80 BN 80B 4	
9.3	444	150	WR 75_150 P80 BN 80B 4	
10.1	443	138	WR 86_138 P80 BN 80B 4	
11.7	386	120	WR 75_120 P80 BN 80B 4	
14.0	281	100	W 75_100 P80 BN 80B 4	
17.5	241	80	W 75_80 P80 BN 80B 4	
21.9	199	64	W 63_64 P80 BN 80B 4	
23.3	199	60	W 75_60 P80 BN 80B 4	

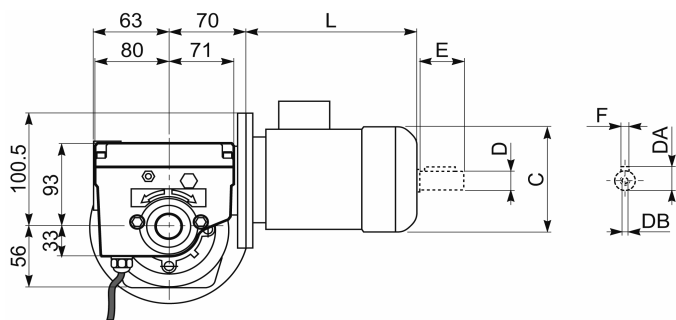
1.1 кВт

n_2 мин ⁻¹	M_2 Нм	i	  IEC 	
10.1	652	138	WR 86_138 P90 BN 90S 4	
11.7	594	120	WR 86_120 P90 BN 90S 4	
14.0	443	100	W 86_100 P90 BN 90S 4	W 86_100 S2 M2SB 4
17.5	384	80	W 86_80 P90 BN 90S 4	W 86_80 S2 M2SB 4
21.9	326	60	W 86_60 P90 BN 90S 4	W 86_60 S2 M2SB 4

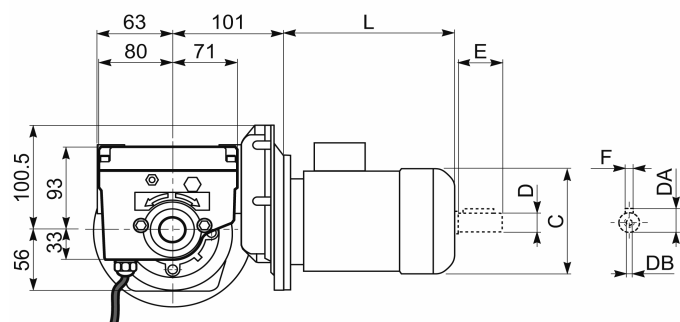
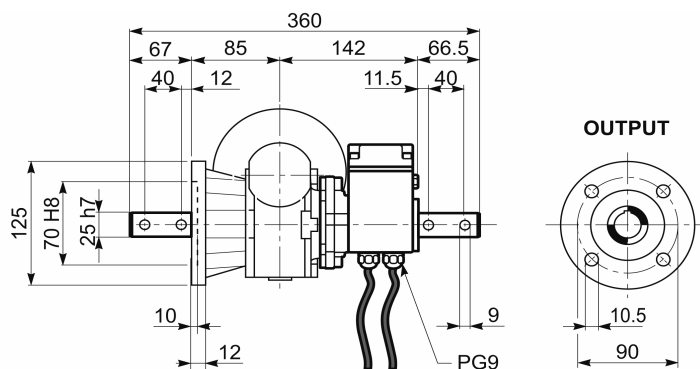
1.5 кВт

n_2 мин ⁻¹	M_2 Нм	i	  IEC 	
11.7	816	120	WR 86_120 P90 BN 90LA 4	
17.5	527	80	W 86_80 P90 BN 90LA 4	W 86_80 S3 M3SA 4
21.9	448	60	W 86_60 P90 BN 90LA 4	W 86_60 S3 M3SA 4

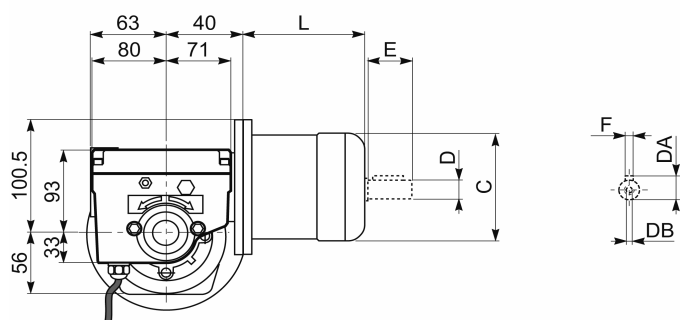
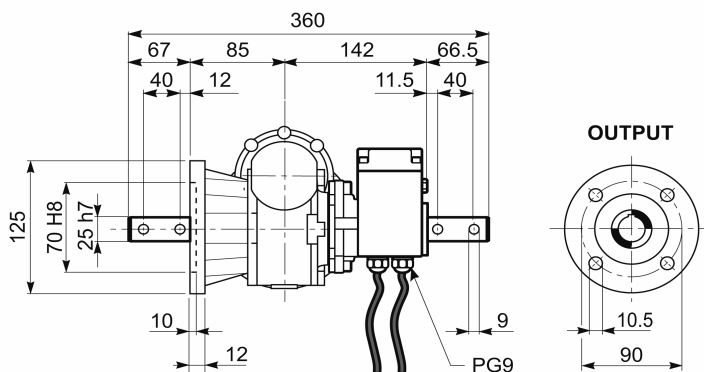
36 – PAЗMEPЫ



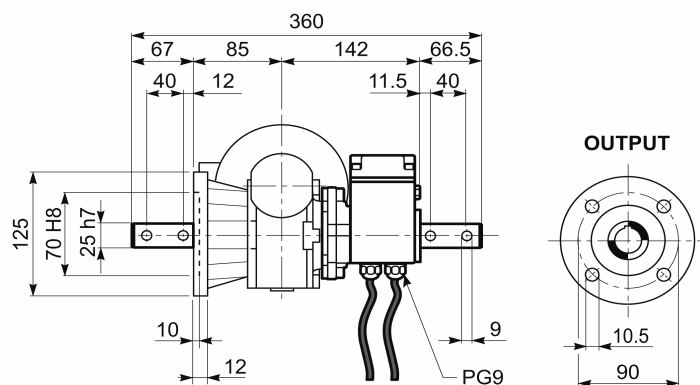
VF 49_F



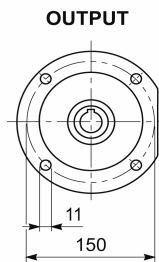
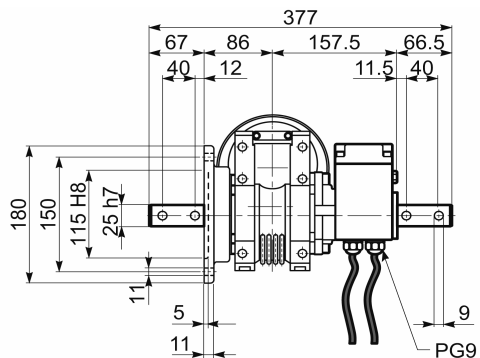
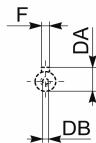
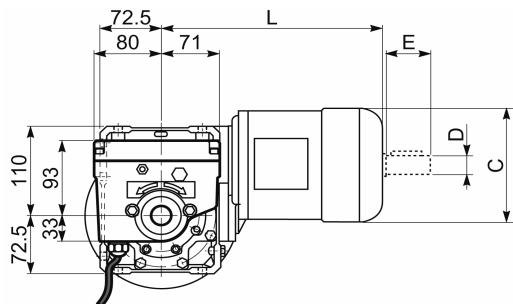
VFR 49_F



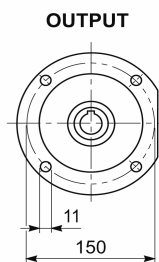
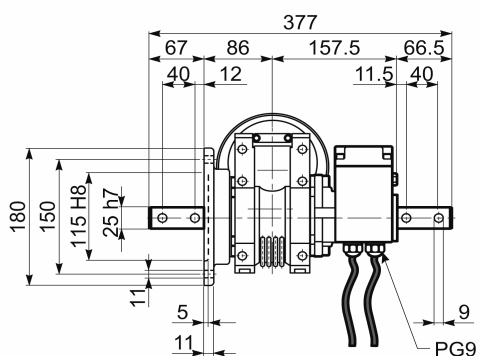
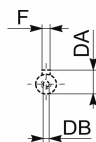
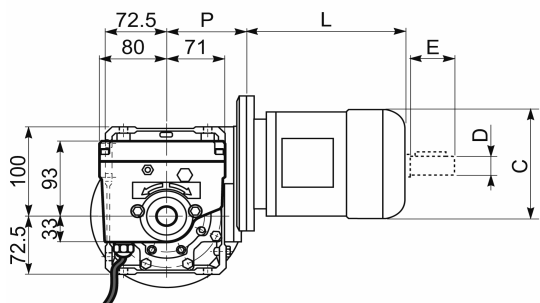
VF 49_K



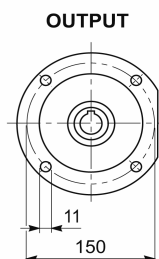
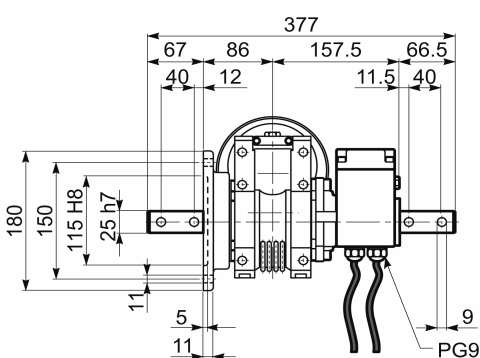
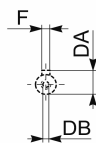
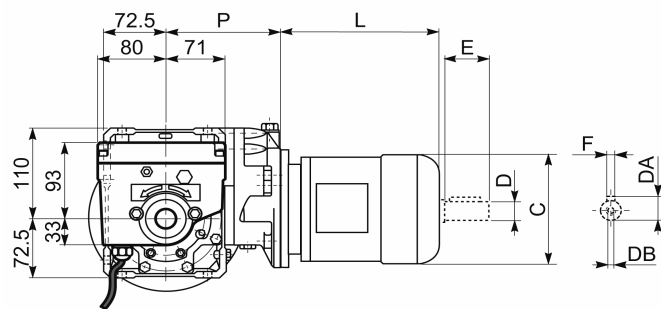
	C	D	DA	DB	E	F	L
VF 49_P 63	124	11	12.5	M4	23	4	190
VF 49_P 71	138	14	16	M5	30	5	219
VFR 49_P 63 B5	124	11	12.5	M4	23	4	190
VF 49_K 63	122	11	12.5	M4	23	4	165
VF 49_K 71	139	14	16	M5	30	5	186



W 63 UFC_S

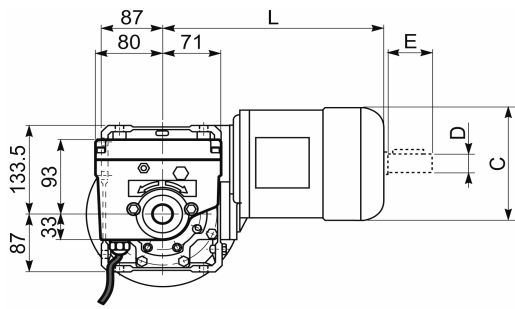


W 63 UFC

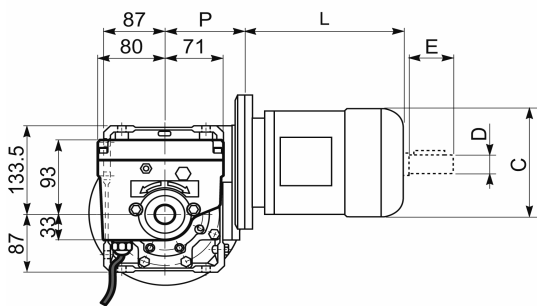
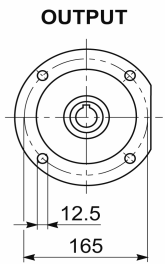
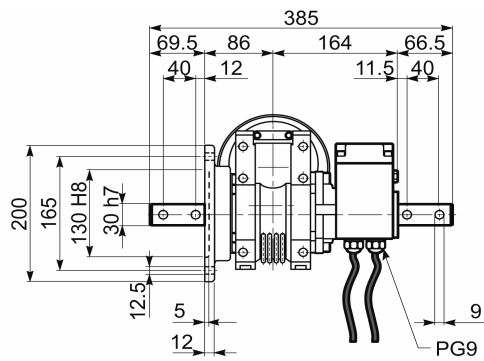
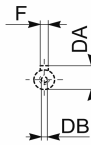


WR 63 UFC

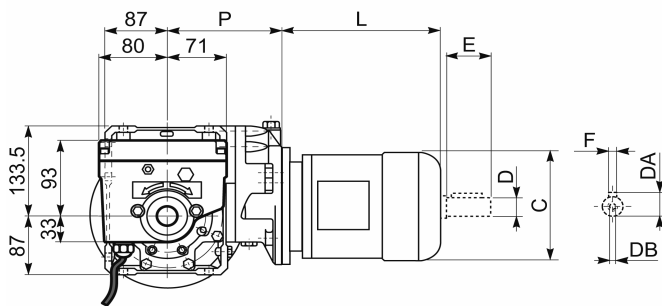
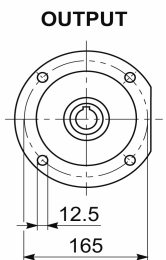
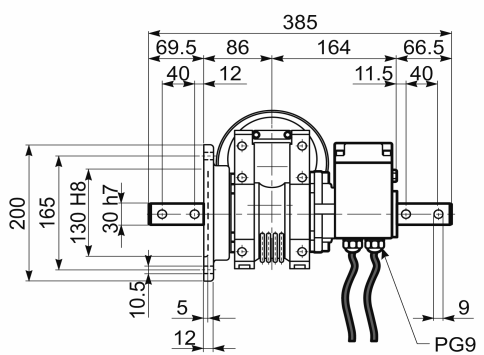
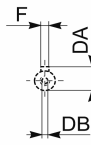
	C	D	DA	DB	E	F	L	P
W 63_S1 M1L	138	14	16	M5	30	5	289	-
W 63_S2 M2S	156	19	21.5	M6	40	6	317	-
W 63_P 71	138	14	16	M5	30	5	219	95
W 63_P 80	156	19	21.5	M6	40	6	233	102
W 63_P 90	176	24	27	M8	50	8	252	102
WR 63_P 63 B5	124	11	12.5	M4	23	4	190	133.5
WR 63_P 71 B5	138	14	16	M5	30	5	219	133.5



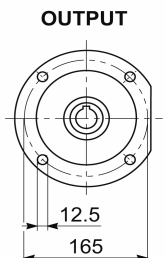
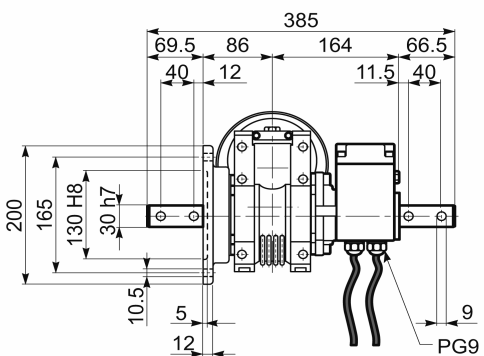
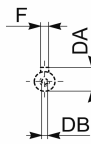
W 75 UFC_S



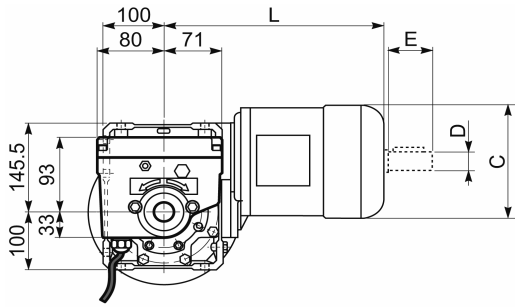
W 75 UFC



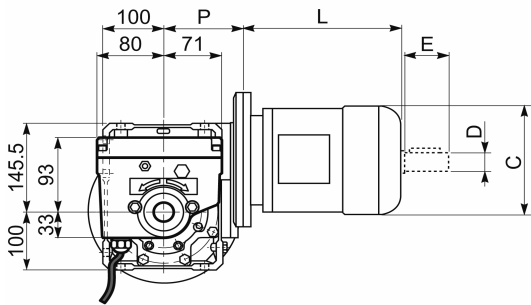
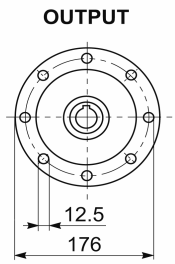
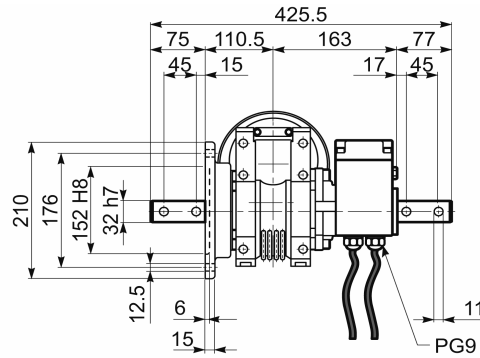
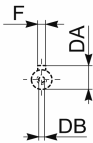
WR 75 UFC



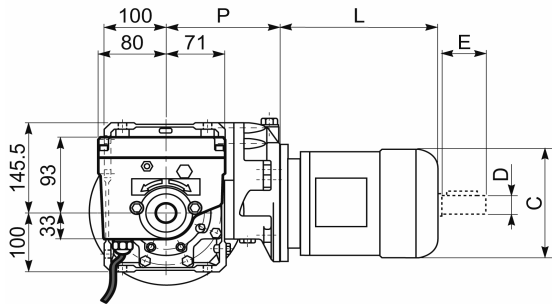
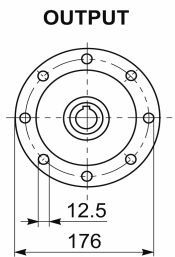
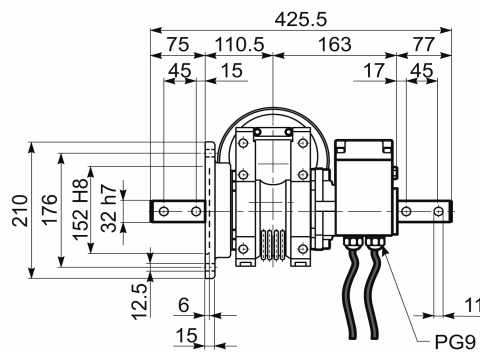
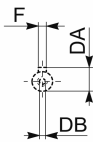
	C	D	DA	DB	E	F	L	P
W 75_S1 M1L	138	14	16	M5	30	5	308	-
W 75_S2 M2S	156	19	21.5	M6	40	6	333	-
W 75_S3 M3S	193	28	31	M10	60	8	376	-
W 75_S3 M3L	193	28	31	M10	60	8	408	-
W 75_P 71	138	14	16	M5	30	5	219	112
W 75_P 80	156	19	21.5	M6	40	6	233	112
W 75_P 90	176	24	27	M8	50	8	252	112
WR 75_P 63	124	11	12.5	M4	23	4	190	152
WR 75_P 71	138	14	16	M5	30	5	219	152
WR 75_P 80	156	19	21.5	M6	40	6	233	163.5
WR 75_P 90	176	24	27	M8	50	8	252	163.5



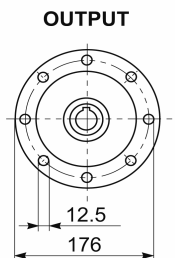
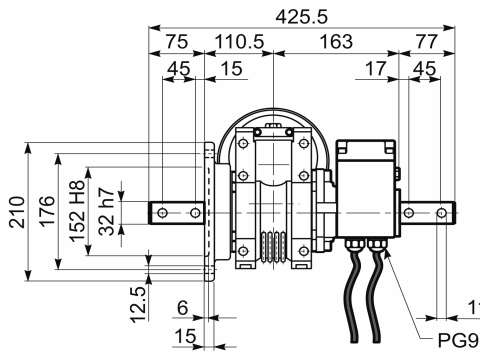
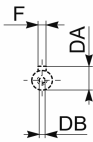
W 86 UFC_S



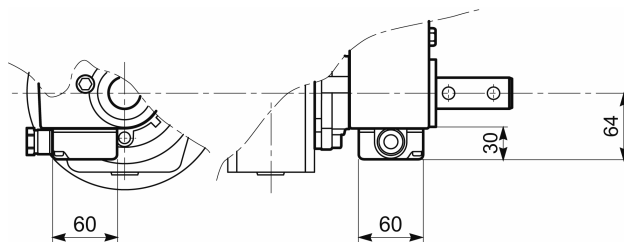
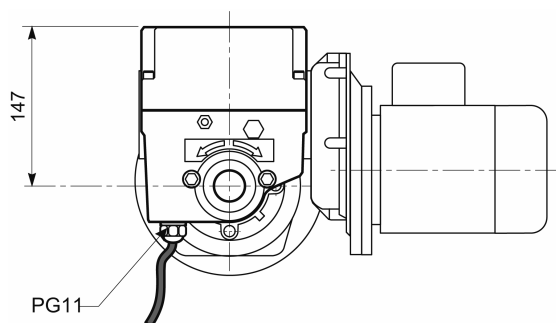
W 86 UFC

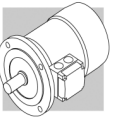


WR 86 UFC

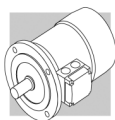


	C	D	DA	DB	E	F	L	P
W 86_S1 M1L	138	14	16	M5	30	5	324	-
W 86_S2 M2S	156	19	21.5	M6	40	6	349	-
W 86_S3 M3S	193	28	31	M10	60	8	392	-
W 86_S3 M3L	193	28	31	M10	60	8	424	-
W 86_P 71	138	14	16	M5	30	5	219	128
W 86_P 80	156	19	21.5	M6	40	6	233	128
W 86_P 90	176	24	27	M8	50	8	252	128
WR 86_P 63	124	11	12.5	M4	23	4	190	168
WR 86_P 71	138	14	16	M5	30	5	219	168
WR 86_P 80	156	19	21.5	M6	40	6	233	179.5
WR 86_P 90	176	24	27	M8	50	8	252	179.5

37 – ОПЦИИ RVS**Опции с концевым переключателем****ME****Исполнение с соединительной коробкой****DM****Исполнение с четырьмя микровыключателями**



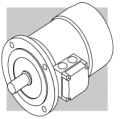
ЭЛЕКТРОДВИГАТЕЛИ



ЭЛЕКТРОДВИГАТЕЛИ

M1 - СИМВОЛЫ И ЕДИНИЦЫ ИЗМЕРЕНИЯ

Символ	Ед. Изм.	Описание
$\cos\varphi$	–	Коэффициент мощности
η	–	Коэффициент полезного действия, КПД
f_m	–	Коэффициент регулирования мощности
I	–	Продолжительность включения (относительная)
I_N	[А]	Номинальная сила тока
I_s	[А]	Ток на заторможенном роторе
J_c	[Кгм ²]	Момент инерции нагрузки
J_M	[Кгм ²]	Момент инерции
K_c	–	Коэффициент крутящего момента
K_d	–	Коэффициент нагрузки
K_J	–	Коэффициент инерции
M_A	[Нм]	Средний пусковой момент
M_B	[Нм]	Тормозной момент
M_N	[Нм]	Номинальный крутящий момент
M_L	[Нм]	Обратный крутящий момент во время ускорения
M_S	[Нм]	Пусковой крутящий момент
n	[мин ⁻¹]	Номинальная скорость вращения
P_B	[Вт]	Мощность, потребляемая тормозом при 20°C
P_n	[кВт]	Номинальная мощность двигателя
P_r	[кВт]	Потребляемая мощность
t_1	[мс]	Время срабатывания тормоза с однополупериодным выпрямителем
t_{1s}	[мс]	Время срабатывания тормоза с выпрямителем с электронным управлением
t_2	[мс]	Время срабатывания тормоза с размыканием постоянного тока
t_{2c}	[мс]	Время срабатывания тормоза с размыканием переменного и постоянного тока
t_a	[°C]	Температура окружающей среды
t_f	[мин]	Время работы при постоянной нагрузке
t_r	[мин]	Время покоя
B	[J]	Работа тормоза между мероприятиями по регулировке и обслуживанию
W_{max}	[J]	Максимальная работа тормоза на одно торможение
Z	[1/ч]	Допустимая частота пусков с нагрузкой
Z_0	[1/ч]	Максимальная допустимая частота пусков без нагрузки ($I = 50\%$)



M2 - ОБЩАЯ ХАРАКТЕРИСТИКА

Ассортимент продукции

В настоящем каталоге приводятся технические описания трехфазных асинхронных электродвигателей низкого напряжения производства компании BONFIGLIOLI RIDUTTORI.

Электродвигатели в закрытом исполнении с внешним вентилятором и короткозамкнутым ротором, предназначены для промышленного применения.

Применяемые стандарты

Электродвигатели изготавливаются в соответствии со стандартами CEI/EN и IEC, указанными в таблице:

(A26)

Наименование стандарта	CEI	IEC
Общие требования к вращающимся электрическим машинам	CEI EN 60034-1	IEC 60034-1
Маркировка выводов и направление вращения вращающихся машин	CEI 2-8	IEC 60034-8
Методы охлаждения электрических машин	CEI EN 60034-6	IEC 60034-6
Размеры и выходные характеристики вращающихся машин	EN 50347	IEC 60072
Классификация степеней защиты, обеспечиваемой корпусами вращающихся	CEI EN 60034-9	IEC 60034-9
Уровни шума	CEI EN 60034-5	IEC 60034-5
Классификация типов конструкции и схем расположения узлов	CEI EN 60034-9	IEC 60034-9
Номинальное напряжение сети электропитания низкого напряжения	CEI EN 60034-7	IEC 60034-7
Уровень вибрации электрических машин	CEI 8-6	IEC 60038

Электродвигатели также отвечают требованиям национальных стандартов, приведенных ниже:

(A27)

DIN VDE 0530	Германия
BS5000 / BS4999	Великобритания
AS1359	Австралия
NBNC 51 -101	Бельгия
NEK -IEC 34	Норвегия
NF C 51	Франция
OEVE M 10	Австрия
SEV 3009	Швейцария
NEN 3173	Нидерланды
SS 426 01 01	Швеция

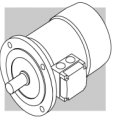
CUS

ДВИГАТЕЛИ ДЛЯ США И КАНАДЫ

Двигатели BN и M доступны в варианте исполнения NEMA C (по электрическим свойствам), сертифицированные CSA (Канадский стандарт) C22.2 No. 100 и UL (Underwriters Laboratory) UL 1004. При наличии опции CUS шильда мотора маркируется следующими символами:



Сетевое напряжение США и соответствующее номинальное напряжение приведены в следующей таблице:



(A28)

Частота	Сетевое напряжение	Напряжение электродвигателя
60 Гц	208 В	200 В
	240 В	230 В
	480 В	460 В
	600 В	575 В

Моторы с соединением YY/Y (напр. 230/460-60; 220/440-60) в стандартном исполнении оснащены 9-контактной распределительной коробкой. В некоторых исполнениях, также как и при питании 575V-60Гц, номинальный режим совпадает с режимом 50Гц.

Для двигателей тормозов постоянного тока типа BN_FD, выпрямитель подключается к однофазному источнику питания 230 В переменного тока распределительной коробки электродвигателя.

Источник питания тормозов для моторов тормозов следующий:

BN_FD M_FD	BN_FA ; BN_BA M_FA	Specify
Подключение к распределительной коробке 1~230В переменного тока	Отдельный источник питания 230В Δ -60Гц	230SA
	Отдельный источник питания 460В Y -60Гц	460SA

Опция CUS неприменима к двигателям с сервоventilацией.

директивы европейского союза 73/23/ ЕЕС (Об электрических системах низкого напряжения) и 89/336/ ЕЕС (об электромагнитной совместимости)

Электродвигатели BN изготавливаются в соответствии с требованиями Директив Европейского Союза 73/23/ЕЕС (об электрических системах низкого напряжения – Low Voltage Directive, LVD) и 89/336/ ЕЕС (об электромагнитной совместимости – Electromagnetic Compatibility Directive, EMC), что подтверждается маркировкой «CE» на заводских идентификационных шильдах электродвигателей.

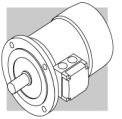
Согласно Директиве EMC, конструкция двигателей отвечает требованиям стандартов CEI EN 60034-1 разд.12, EN 50081, EN 50082. Электродвигатели, оснащенные тормозом FD, при наличии соответствующего емкостного фильтра на входе выпрямителя (модификация CF), соответствуют требованиям по предельному излучению согласно стандарту EN 50081-1 «Электромагнитная совместимость – Стандарт по общему излучению – Часть 1: Среда жилищной, коммерческой застройки и промышленных сооружений легкой промышленности» (“Electromagnetic compatibility - Generic Emission Standard - Part 1: Residential, commercial and light industrial environment”).

Электродвигатели также отвечают требованиям стандарта CEI EN 60204-1 «Электрооборудование машин» (“Electrical equipment of machines”).

Ответственность за безопасность изделий в эксплуатации и их соответствие требованиям применяемых нормативных документов несет изготовитель или сборщик оборудования, в котором электродвигатели применяются в качестве компонентов и составных частей.

Экономичность – стандарт CEMEP

С целью снижения энергопотребления в Европе CEMEP, Европейский Комитет Производителей Электрического Оборудования, информирует пользователей об экономичности электродвигателей. Для этих целей, CEMEP недавно опубликовал соглашение определяющее экономичность электромоторов по классам **eff1**, **eff2** и **eff3** (от более экономичных к менее экономичным).



Под данное соглашение попадают только стандартные, 2 и 4 полюсные, трехфазные моторы переменного тока, с закрытым ротором и конструкцией «беличье колесо», с внешней вентиляцией и номинальной мощностью от 1.1 до 90 кВт, Питание – 400В - 50 Гц в непрерывном режиме S1.

Производители оборудования сами классифицируют свою продукцию одним из трех вышеупомянутых классов. Если они решают применить классификацию экономичности, они должны поместить соответствующую маркировку на электродвигатель и включить в список основных технических характеристик соответствующие показатели при полной и 3/4 от номинальной нагрузки. По условиям данного соглашения, электродвигатели Bonfiglioli соответствуют классу экономичности **eff2** и маркируются следующим знаком:



допуски

Разрешенные допуски по основным параметрам в соответствии со стандартом CEI EN 60034-1 приведены в таблице ниже:

(A29)

-0.15 (1 -η) P ≤ 50kW	КПД
-(1 -cosφ)/6 мин 0.02 макс 0.07	Коэффициент мощности
±20% *	Пробуксовка
+20%	Ток на заторможенном роторе
-15% +25%	Момент на заторможенном роторе
-10% *	Максимальный крутящий момент

(*) ± 30% для моторов со значением Pn < 1 кВт

М3 - МЕХАНИЧЕСКИЕ ХАРАКТЕРИСТИКИ

Версии

IEC-стандартизованные VN двигатели доступны в вариантах исполнения, указанных на таблице (A30) как стандарты CEI EN 60034-14.

Доступны следующие варианты:

IM B5 (базовый)

IM V1, IM V3 (производный)

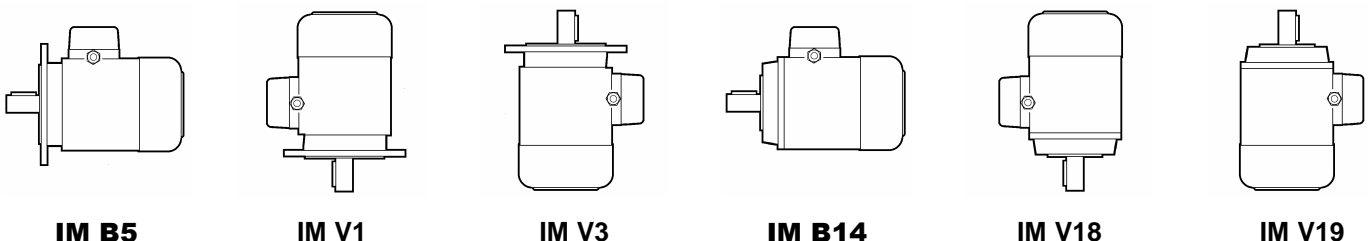
IM B14 (базовый)

IM V18, IM V19 (производный)

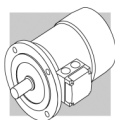
Двигатели конструкции IM B5 могут быть установлены в позициях IM V1 и IM V3; Двигатели конструкции IM B14 могут быть установлены в положениях IM V18 и IM V19. В этих случаях, базовое исполнение IM B5 и IM B14 указывается на шильде двигателя. Для вариантов с вертикально расположенным мотором и валом, направленным вниз, рекомендуется заказывать drip cover брызгозащитный кожух.

Кожух фигурирует в списке опций. Заказ этой опции производится отдельно, она не включена в стандартную комплектацию.

(A30)



Фланцевые моторы могут поставляться с уменьшенной монтажной поверхностью, как в таблице ниже (A31).



(A31)

	BN 71	BN 80	BN 90	BN 100	BN 112	BN 132
	DxE – Ø					
B5R ⁽¹⁾	11x23	14x30	19x40	24x50	24x50	28x60 -25000
B14R ⁽²⁾	11x23 -90	14x30 -105	19x40 -120	24x50 -140	—	—

⁽¹⁾ фланец со сквозными отверстиями

⁽²⁾ фланец с резьбовыми отверстиями

IP..

Степень защиты

Варианты степеней защиты приведены в таблице ниже.

В дополнение к степени защиты, указанной при заказе, моторы, предназначенные для установки вне помещений требуют защиты от прямых солнечных лучей а в случае установки положением хвостовика вала вниз – оснащения специальным колпаком для защиты от воздействия атмосферных осадков и проникновения в электродвигатель твердых частиц (опция **RC**).

(A32)

		IP 54	IP 55	IP 56
BN	M	⊘	Стандартная комплектация	
BN_FD BN_FA	M_FD M_FA	Стандартная комплектация		⊘
BN_BA	—	⊘	Стандартная комплектация	⊘

Охлаждение

Электродвигатели оборудованы внешним охлаждением (IC 411 to CEI EN 60034-6) с пластиковым вентилятором, работающим в обоих направлениях.

Электродвигатель должен быть установлен так, чтобы между кожухом вентилятора и ближайшей стенкой оставалось достаточно места, чтобы обеспечить беспрепятственный приток воздуха и доступ к электродвигателю и тормозу.

По специальным заказам электродвигатели оснащаются независимой системой принудительного охлаждения (опция U1).

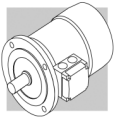
Данная опция позволяет увеличить коэффициент эксплуатации электродвигателя при его питании через инвертер или работе на пониженных оборотах.

Направление вращения

Возможно вращение валов электродвигателей в обоих направлениях. При подсоединении выводов U1, V1, W1 к фазам L1, L2, L3 вал электродвигателя вращается по часовой стрелке (вид со стороны привода). Обратное направление вращения достигается изменением подсоединения двух фаз.

Уровень шума

Результаты замеров уровня шума по стандарту ISO 1680 соответствуют максимальным пределам, предписанным стандартами CEI EN 60034-9.



Вибрация и балансировка ротора

Электродвигатели динамически балансируются по классу вибрации N, в соответствии со стандартом CEI EN 60034-14. При необходимости снижения уровня шума по специальному заказу поставляются электродвигатели пониженной вибрации с балансировкой по классу R. В таблице ниже представлены данные о фактической скорости вибрации при обычной балансировке «класс N» и балансировке по классу «R».

(A33)

Класс вибрации	Угловая скорость n [мин ⁻¹]	Предел скорости вибраций [мм/сек]	
		BN 56...BN 132 M05...M4	BN 160MR...BN 200 M5
N	$600 \leq n \leq 3600$	1.8	2.8
R	$600 \leq n \leq 1800$	0.71	1.12
	$1800 < n \leq 3600$	1.12	1.8

Значения получены в результате измерений на свободно подвешенном двигателе при работе без нагрузки.

Соединительная коробка

В соединительной коробке размещены 6 выводных штырей для подключения проводов электропитания. Вывод заземления также располагается в соединительной коробке.

Количество и тип выводных штырей приведены на таблице ниже. Выпрямитель электропитания тормоза (подключение выполнено при сборке) также находится в соединительной коробке.

Для правильного подключения следуйте указаниям схем соединения, расположенных внутри соединительной коробки или приведенных в инструкции по эксплуатации.

(A34)

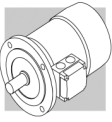
		Количество выводных штырей	Диаметр резьбы	Макс. Сечение проводника
BN 56...BN 71	M05, M1	6	M4	2.5
BN 80 - BN 90	M2	6	M4	2.5
BN 100...BN 112	M3	6	M5	6
BN 132...BN 160MR	M4	6	M5	6
BN 160M...BN 180M	M5	6	M6	16
BN 180L...BN 200L	—	6	M8	25

Отверстия под уплотнители подводящих кабелей

Стандартные отверстия под уплотнители подводящих кабелей, рассчитаны на уплотнения кабелей метрических размеров в соответствии со стандартом EN 50262. Размеры отверстий указаны в следующей таблице.

(A35)

		Количество и размер отверстий под уплотнители подводящих кабелей	Макс. Допустимый диаметр кабеля [мм]
BN 63	M05	2 x M20 x 1.5	13
BN 71	M1	2 x M25 x 1.5	17
BN 80 - BN 90	M2	2 x M25 x 1.5	17
BN 100	M3	2 x M32 x 1.5	21
		2 x M25 x 1.5	17
BN 112	—	2 x M32 x 1.5 4 x M25 x 1.5	17
BN 132...BN 160MR	M4	2 x M32 x 1.5	21
BN 160M...BN 200L	M5	2 x M40 x 1.5	29



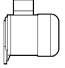
Подшипники

Используются радиальные шариковые подшипники со смазкой на весь период эксплуатации. Типы подшипников указаны в таблице ниже. Расчетный эксплуатационный ресурс L_{10} , в соответствии с ISO 281, при отсутствии нагрузок, превышает 40000 ч.

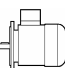
DE = со стороны двигателя

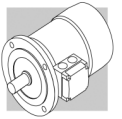
NDE = с противоположной стороны

(A36)

	DE	NDE	
	M, M_FD, M_FA	M	M_FD; M_FA
M05	6004 2Z C3	6201 2Z C3	6201 2RS C3
M1	6004 2Z C3	6202 2Z C3	6202 2RS C3
M2	6007 2Z C3	6204 2Z C3	6204 2RS C3
M3	6207 2Z C3	6206 2Z C3	6206 2RS C3
M4	6309 2Z C3	6308 2Z C3	6308 2RS C3
M5	6309 2Z C3	6309 2Z C3	6309 2RS C3

(A37)

	DE	NDE	
	BN, BN_FD, BN_FA, BN_BA	BN, BN_BA	BN_FD; BN_FA
BN 56	6201 2Z C3	6201 2Z C3	—
BN 63	6201 2Z C3	6201 2Z C3	6201 2RS C3
BN 71	6202 2Z C3	6202 2Z C3	6202 2RS C3
BN 80	6204 2Z C3	6204 2Z C3	6204 2RS C3
BN 90	6205 2Z C3	6205 2Z C3	6305 2RS C3
BN 100	6206 2Z C3	6206 2Z C3	6206 2RS C3
BN 112	6306 2Z C3	6306 2Z C3	6306 2RS C3
BN 132	6308 2Z C3	6308 2Z C3	6308 2RS C3
BN 160MR	6309 2Z C3	6308 2Z C3	6308 2RS C3
BN 160M/L	6309 2Z C3	6309 2Z C3	6309 2RS C3
BN 180M	6310 2Z C3	6309 2Z C3	6309 2RS C3
BN 180L	6310 2Z C3	6310 2Z C3	6310 2RS C3
BN 200L	6312 2Z C3	6310 2Z C3	6310 2RS C3



М4 - ЭЛЕКТРИЧЕСКИЕ ХАРАКТЕРИСТИКИ

Работа от сети с частотой 60 Гц

Стандартные односкоростные электродвигатели предназначены для работы от сети электропитания переменного тока номинальным напряжением 230/400В

Допуск в $\pm 10\%$ применяется к номинальному напряжению, за исключением двигателей типа M3LC4 и M3LC6.

двигатели предназначены также для работы от европейских сетей электропитания, соответствующих стандарту IEC 60038.

Помимо номинального напряжения на заводских шильдах электродвигателей указываются допустимые рабочие пределы по напряжению, например,

220-240V Δ , 50Гц.

380-415V Y, 50Гц.

В соответствии со стандартом CEI EN 60034-1, допускается работа электродвигателей при указанных значениях напряжения с допуском $\pm 5\%$.

При работе на пределе допуска температура может превысить предельное значение, соответствующее принятому классу изоляции, на 10 К.

На заводских шильдах всех электродвигателей за исключением двигателей с тормозом постоянного тока типа BN_FD приведены номинальное значение напряжения сети при частоте ниже 60Гц и характеристики сети при питании переменным током 460В при частоте 60Гц с указанием соответствующего диапазона напряжений – 440-480В Y при частоте 60Гц.

Номинальное напряжение для электродвигателей, оснащенных тормозом, типа FD:

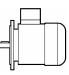
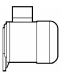
220-240В Δ - 50 Гц

380-415В Y - 50 Гц

Напряжение электропитания 230В $\pm 10\%$ переменного тока, одна фаза.

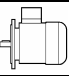
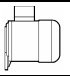
В нижеследующей таблице представлена стандартная и специальная (за дополнительную плату) обмотка моторов.

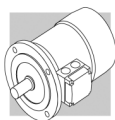
(A38)

		BN M	BN_FD M_FD		BN_FA / BN_BA M_FA		Конфигурация
			$V_{\text{двиг}} \pm 10\%$ 3~	$V_{\text{двиг}} \pm 10\%$ 3~	$V_{\text{торм}} \pm 10\%$ 1~	$V_{\text{двиг}} \pm 10\%$ 3~	
BN 56 - BN 132	M05...M4	230/400-50Гц 460-60Гц	230/400В Δ /Y-50Гц	230В	230/400В Δ /Y-50Гц 460В Y-60Гц	230/400В Δ /Y-50Гц 460В Y-60Гц	Стандарт
BN 100 - BN 132	M3 - M4	400/690-50Гц 460-60Гц	400/690В Δ /Y-50Гц	400В	400/690В Δ /Y-50Гц 460В Y-60Гц	400/690В Δ /Y-50Гц 460В Y -60Гц	По спец. заказу

Двухскоростные электродвигатели рассчитаны на электропитание от стандартных сетей напряжением 400 В с частотой 50 Гц. Применяемые допуски соответствуют стандарту CEI EN 60034-1. В нижеследующей таблице приведены конфигурации подключения в зависимости от количества полюсов:

(A39)

		Число полюсов	Подключение обмотки
		BN 56...BN 200	M05...M5
2/4	Δ / YY (Даландер)		
2/6, 2/8, 2/12	Y / Y Две обмотки		



частота

За исключением электродвигателей с тормозом, электродвигатели серии BN предназначены для работы от сети электропитания переменного тока с частотой 50 или 60 Гц в диапазоне напряжения 440-480 В.

Мощность увеличена примерно на 20%. Номинальная мощность при функционировании от 60 Гц приводится в таблице ниже.

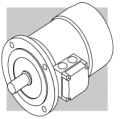
(A40)

		2P	4P	6P
		P _n [кВт]		
BN 56A	–	–	0.06	–
BN 56B	M0B	–	0.10	–
BN 63A	M05A	0.21	0.14	0.10
BN 63B	M05B	0.30	0.21	0.14
BN 71A	M05C	0.45	0.30	0.21
BN 71B	M1SD	0.65	0.45	0.30
BN 80A	M1LA	0.90	0.65	0.45
BN 80B	M2SA	1.30	0.90	0.65
BN 90S	M2SB	–	1.30	0.90
BN 90SA	M2SB	1.8	–	–
BN 90L	M3SA	2.5	–	1.3
BN 90LA	M3SA	–	1.8	–
BN 100L	M3LA	3.5	–	–
BN 100LA	M3LA	–	2.5	1.8
BN 100LB	M3LB	4.7	3.5	2.2
BN 112M	M3LB	4.7	4.7	2.5
	M3LC	–	4.7	2.5
BN 132S	M4SA	–	6.5	3.5
BN 132SA	M4SA	6.3	–	–
BN 132SB	M4SB	8.7	–	–
BN 132M	M4LA	11	–	–
BN 132MA	M4LA	–	8.7	4.6
BN 132MB	M4LB	–	11	6.5
BN 160MR	M4LC	12.5	12.5	–
BN 160MB	M5SB	17.5	–	–
BN 160M	M5SA	–	–	8.6
BN 160L	M5S	21.5	17.5	12.6
BN 180M	M5LA	24.5	21.5	–
BN 180L	–	–	25.3	17.5
BN 200L	–	34	34	22

Повышение мощности двухскоростных электродвигателей при питании от сети с частотой 60 Гц по сравнению с их мощностью при питании от сети с частотой 50 Гц составляет около 15%. Ниже приведены данные (в процентах) об изменении основных характеристик однополюсных моторов со стандартной обмоткой при питании от сети с частотой 60 Гц и напряжении, указанном в таблице

(A41)

50 Гц	60 Гц			
B - 50Гц	B - 60Гц	P _n - 60Гц	M _n , M _a /M _n - 60Гц	n [мин ⁻¹] - 60Гц
230/400 Δ/Y	220 - 240 Δ	1	0.83	1.2
	380 - 415 Y			
400/690 Δ/Y	380 - 415 Δ			
230/400 Δ/Y	265 - 280 Δ	1.15	1	1.2
	440 - 480 Y			
400/690 Δ/Y	440 - 480 Δ			



Номинальная мощность

В таблицах настоящего каталога приводятся технические характеристики электродвигателей при их работе от сети с частотой 50 Гц согласно стандартам CEI EN 60034-1 (температура от -15 до 40 °С; высота над ур. моря < 1000 м). Допускается эксплуатация электродвигателей при температурах 40 - 60 °С с учетом коэффициентов снижения мощности, указанных в таблице.

(A42)

Температура окружающей среды	40°	45°	50°	55°	60°
Допустимая мощность в % от номинальной	100%	95%	90%	85%	80%

В случае необходимости эксплуатации электродвигателей в условиях, вызывающих снижение мощности более, чем на 15% рекомендуется обратиться в Отдел технического обслуживания компании-изготовителя).

Класс изоляции

CL F

В электродвигателях Bonfiglioli в стандартном исполнении применяются изоляционные материалы класса **F** (эмалированная проволока, изоляторы, пропитка смолами).

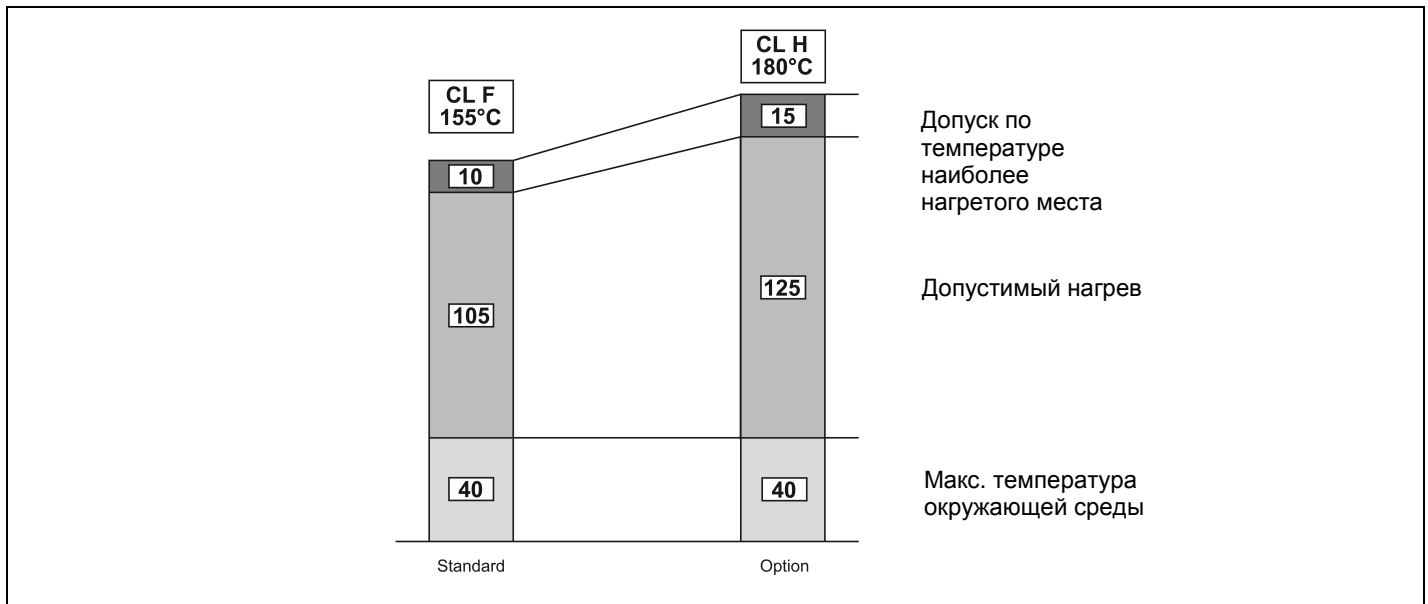
CL H

По специальным заказам изготавливаются электродвигатели с изоляцией класса **H**.

Нагрев обмоток статора стандартных электродвигателей обычно не превышает предела по нагреву класса В, равного 80 К. Благодаря тщательному подбору изоляционных материалов электродвигатели пригодны для работы в жарком климате и в условиях обычной вибрации.

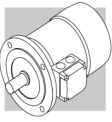
В случае необходимости эксплуатации двигателя в среде с присутствием агрессивных химических веществ или при высокой влажности для оптимального выбора двигателя рекомендуется обратиться за консультацией в отдел технической поддержки компании Bonfiglioli.

(A43)



Тип нагрузки

При отсутствии иных указаний, приводимые в настоящем каталоге данные о мощности электродвигателей относятся к непрерывному режиму работы S1. Условия эксплуатации, отличные от режима S1, определяются в соответствии со стандартами CEI EN 60034-1. Для режимов работы S2 и S3 применяются коэффициенты увеличения мощности, указанные в таблице (A44) ниже. При этом следует учитывать, что данные, приведенные в таблице, относятся к односкоростным электродвигателям. Информацию о коэффициентах увеличения мощности для двухскоростных электродвигателей можно получить в отделе технического обслуживания компании Bonfiglioli.



(A44)

	Нагрузка						Связаться с производителем
	S2			S3 *			
	Продолжительность цикла (мин)			Фактор длительности цикла (I)			
	10	30	60	25%	40%	60%	
f_m	1.35	1.15	1.05	1.25	1.15	1.1	

* Продолжительность цикла должна в любом случае быть меньше либо равняться 10 минутам; если продолжительность цикла превышает 10 минут, просьба связаться с сервисной службой производителя.

Фактор продолжительности цикла:

$$I = \frac{t_f}{t_f + t_r} \cdot 100 \quad (23)$$

t_f = время работы при постоянной нагрузке

t_r = время покоя

Работа при постоянной нагрузке S2

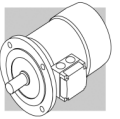
Работа при постоянной нагрузке в течение ограниченного периода времени (меньшего, чем необходимый для достижения теплового баланса), за которым следует период покоя, достаточный для охлаждения двигателя до температуры окружающей среды.

Последовательность аналогичных циклов работы S3:

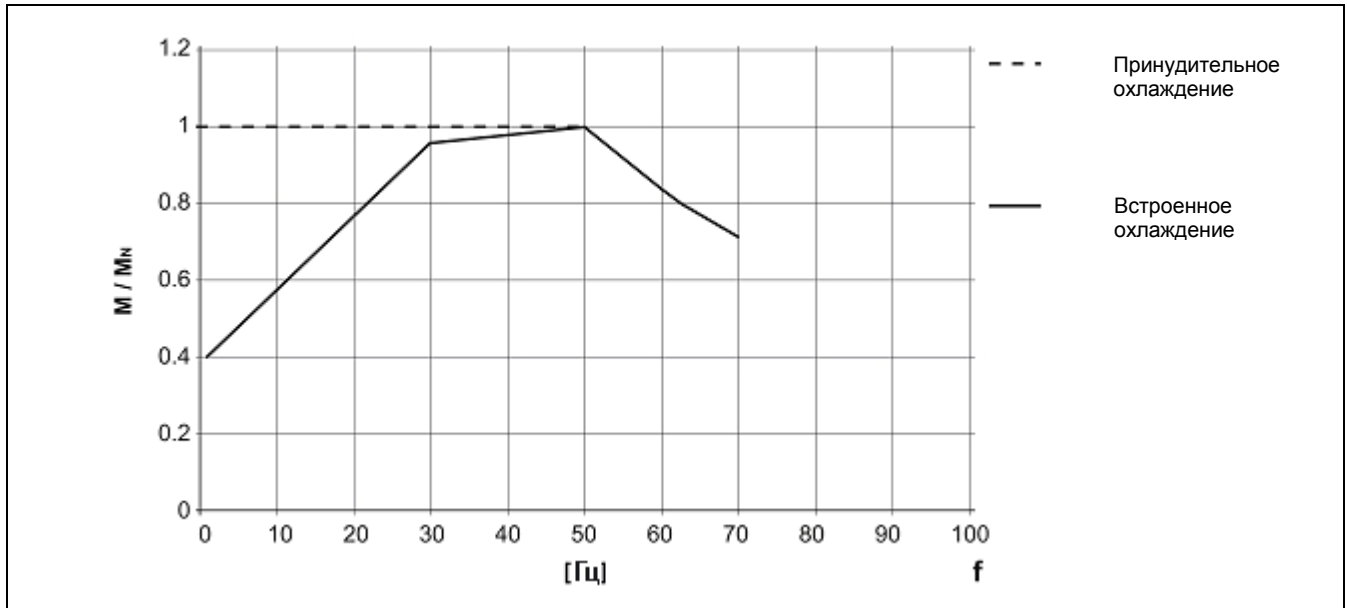
Последовательность аналогичных циклов работы, каждый из которых состоит из периода работы при постоянной нагрузке, за которым следует определенный период покоя. При таком режиме работы начальный ток не оказывает существенного влияния на перегрев.

Питание через инвертер

Электропитание двигателей VN может осуществляться через инвертер на основе широтно-импульсного модулятора с номинальным напряжением на входе трансформатора до 500 В. В системе изоляции электродвигателей в стандартном исполнении применены изоляция фаз с сепараторами, эмалированная проволока класса 2 и пропитка специальной смолой класса H (максимальная двойная амплитуда импульса напряжения на выводах двигателя 1600В, фронт подъема $t_s > 0,1$ мкс). Данные о рабочих значениях крутящего момента и скорости вращения вала двигателей при эксплуатации в режиме S1 с основной частотой тока питания $f_b = 50$ Гц приведены в таблице ниже. Поскольку работа на частотах ниже 30 Гц приводит к значительному снижению эффективности охлаждения, стандартные двигатели со встроенным вентилятором (IC 411) требуют соответствующего снижения крутящего момента либо дооснащения вентилятором с автономным питанием (см. разд. M12). При работе на частотах выше основного значения, по достижении максимального напряжения на выходе инвертера двигатель работает в стабильном режиме с уменьшением крутящего момента на валу, приблизительно равным отношению f/f_b . Поскольку максимальный крутящий момент двигателя уменьшается приблизительно пропорционально $(f/f_b)^2$, необходимо постепенное снижение допустимого предела нагрузки.

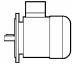
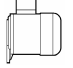


(A45)

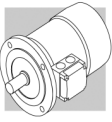


Механические пределы скорости вращения при работе электродвигателей на частотах, превышающих номинальную, указаны в следующей таблице:

(A46)

		n [мин ⁻¹]		
		2р	4р	6р
≤ BN 112	M05...M3	5200	4000	3000
BN 132...BN 200L	M4, M5	4500	4000	3000

При работе электродвигателей на скоростях выше номинальной увеличивается вибрация и шум вентилятора. В этом случае рекомендуется применять ротор, отбалансированный по классу R – исполнение **RV**, и вентилятор с автономным питанием – исполнения **U1** или **U2**. Сервоventильатор и электромагнитный тормоз должны быть подключены непосредственно к источнику питания.



Максимальная частота включений

Для всех типов тормозов в таблице технических характеристик указана максимальная частота включений за час при отсутствии нагрузки Z_0 с относительной продолжительностью включения $I = 50\%$. Данная величина показывает, сколько запусков в час без нагрузки выдерживает двигатель без превышения температурного предела для класса изоляции F

В случае, когда вал двигателя находится под внешней нагрузкой с потребляемой мощностью P_r , инертной массой J_c и средним начальным нагружающим моментом M_L , максимальная частота включений вычисляется по формуле:

$$Z = \frac{Z_0 \cdot K_c \cdot K_d}{K_J}$$

где

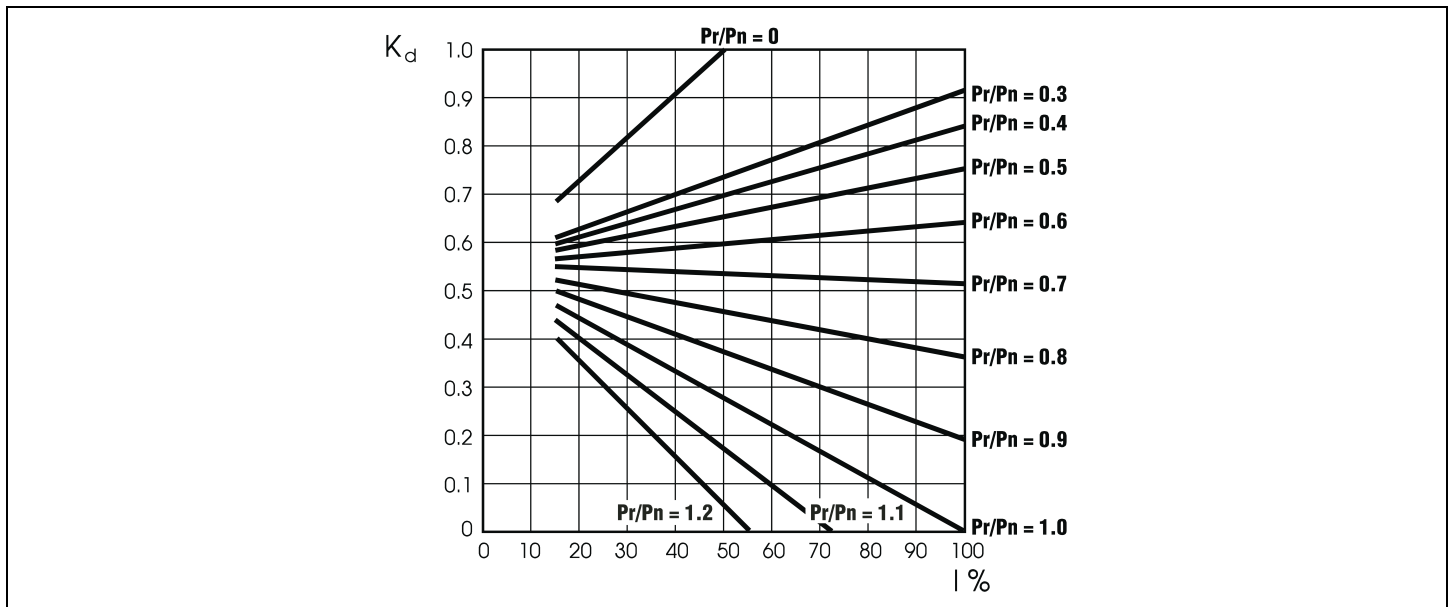
$K_J = (J_m + J_c) / J_m =$ коэффициент инерции;

$K_c = (M_a - M_L) / M_a =$ коэффициент крутящего момента;

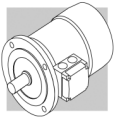
$K_d =$ коэффициент нагрузки.

См таблицу ниже:

(A47)



Рассчитав таким образом максимально допустимую частоту включений Z , необходимо убедиться, что при полученной частоте включений максимальная энергия торможения совместима с теплоемкостью тормоза $W_{\text{макс}}$ также приведенной в таблице (A54) и зависящей от количества включений (с/ч).



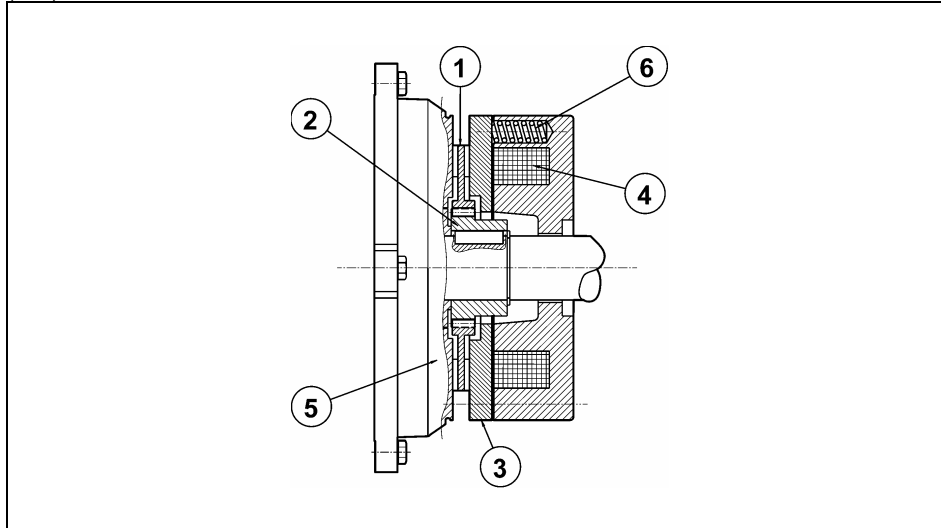
М5 - ЭЛЕКТРОДВИГАТЕЛИ С ТОРМОЗОМ

Устройство и принцип работы

В исполнениях электродвигателей со встроенным тормозом применяются пружинные тормоза постоянного (исполнение FD) или переменного (исполнения FA и BA) тока.

Все варианты конструкции тормоза предусматривают безотказность в работе за счет механического действия посредством пружин в случае сбоя в подаче электропитания.

(A48)



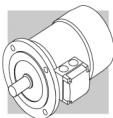
Пояснения:

- 1 – диск тормоза
- 2 – ступица диска
- 3 – нажимная пластина
- 4 – катушка тормоза
- 5 – задняя крышка корпуса двигателя
- 6 – тормозные пружины

При прекращении подачи напряжения нажимная пластина прижимается к диску пружинами. При этом диск оказывается зажатым между нажимной пластиной и задней крышкой корпуса двигателя, вследствие чего вращение вала прекращается. При подаче тока на катушку нажимная пластина притягивается к ней магнитным полем, достаточным для преодоления сопротивления пружин, благодаря чему диск, закрепленный на валу двигателя, освобождается.

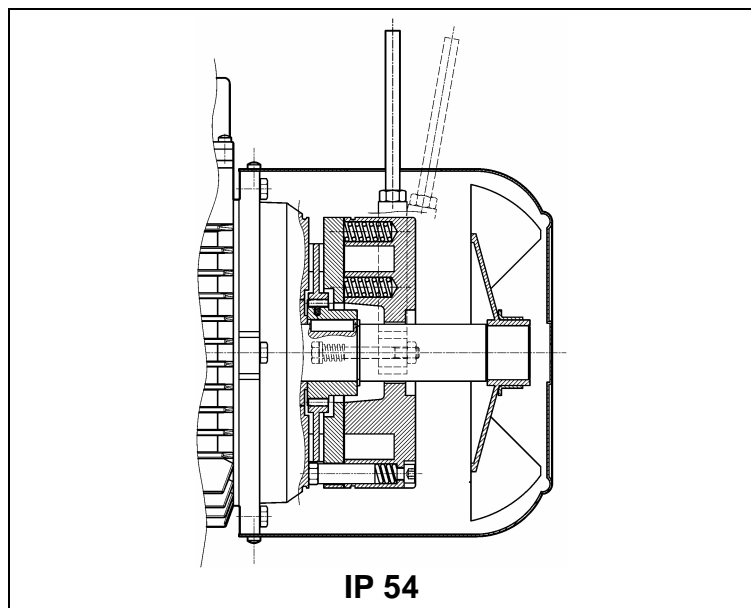
Общие особенности конструкции тормоза:

- высокий тормозной момент (обычно $M_b \approx 2 M_n$) с возможностью регулировки;
- стальной диск с фрикционными накладками с обеих сторон (накладки износостойкие, безасбестные);
- шестигранник на валу со стороны вентилятора для вращения вручную (неприменимо к электродвигателям с двусторонним валом привода (модификация PS), а также к двигателям в исполнениях RC, TC, U1, U2, EN1, EN2 и EN3;
- возможность оснащения рычагом ручной разблокировки тормоза (варианты исполнения **R** и **RM** для тормозов BN_FD и BN_FA;
- антикоррозионная обработка всех поверхностей тормоза;
- класс изоляции F



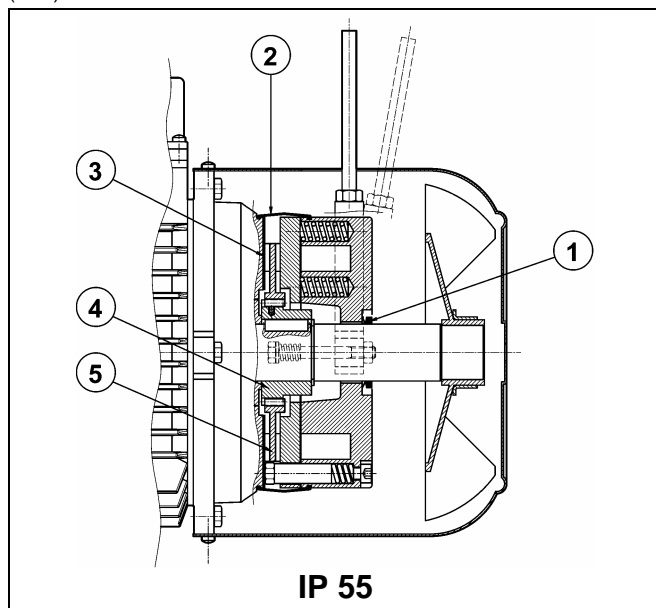
M6 - ЭЛЕКТРОДВИГАТЕЛИ С ТОРМОЗОМ ПОСТОЯННОГО ТОКА ТИПА BN_FD

Размеры корпусов: BN 63 ... BN 200L
(A49)



IP 54

(A50)



IP 55

Электромагнитный тормоз постоянного тока с тороидальной катушкой закреплен болтами на корпусе двигателя. Осевое расположение электромагнита обеспечивается пружинами с предварительным натягом. Диск тормоза, снабженный antivибрационной пружиной, может перемещаться вдоль оси посаженной на вал стальной ступицы.

Заводская установка тормозного момента указана в таблице технических характеристик соответствующей модели электродвигателя. Возможна регулировка тормозного момента путем изменения типа и/или количества пружин.

По заказу электродвигатели оборудуются рычагом ручной разблокировки тормоза с автоматическим возвращением в исходное состояние (исполнение R) или с возможностью фиксации в разблокированном положении (исполнение RM).

Тормоз FD обладает оптимальными динамическими характеристиками при низком уровне шума. Рабочие характеристики тормоза постоянного тока могут быть скорректированы в соответствии с предъявляемыми конкретными требованиями путем выбора оптимального варианта выпрямителя/источника питания и схемы подключения.

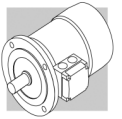
Степень защиты

Степень защиты в стандартном варианте исполнения – IP54. Возможно также исполнение электродвигателей с тормозом FD со степенью защиты IP 55. Такое исполнение имеет следующие отличия:

- 1) уплотнительное кольцо на конце вала со стороны, противоположной приводу;
- 2) пылеводозащитный резиновый кожух;
- 3) кольцо из нержавеющей стали между щитком корпуса двигателя и диском тормоза;
- 4) ступица диска из нержавеющей стали;
- 5) диск тормоза из нержавеющей стали.

Электропитание тормоза FD

Электропитание катушки тормоза постоянного тока осуществляется через выпрямитель, находящийся внутри соединительной коробки. Подключение выпрямителя к тормозу выполнено при изготовлении. Во всех односкоростных двигателях выпрямитель подключен к выводному щитку двигателя. Стандартные значения напряжения питания выпрямителя V_B независимо от частоты тока в сети приведено в следующей таблице:



(A51)

2, 4, 6 P					1 скорость
		BN_FD / M_FD		Подключение питания тормоза из клемной коробки электродвигателя	Отдельное питание тормоза
		$V_{\text{двиг}} \pm 10\%$ 3~	$V_{\text{торм}} \pm 10\%$ 1~		
BN 63...BN 132	M05...M4LB	230/400V-50Hz	230V	Стандарт	В заказе указывается $V_B SA$ или $V_B SD$
BN 160...BN 200	M4LC...M5	400/690V-50Hz	400V	Стандарт	В заказе указывается $V_B SA$ или $V_B SD$

В двухскоростных электродвигателях электропитание тормоза осуществляется через выпрямитель с отдельным подключением. Напряжение питания выпрямителя приведено в следующей таблице:

(A52)

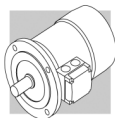
2/4, 2/6, 2/8, 2/12, 4/6, 4/8 P					2 скорости
		BN_FD / M_FD		Подключение питания тормоза из клемной коробки электродвигателя	Отдельное питание тормоза
		$V_{\text{двиг}} \pm 10\%$ 3~	$V_{\text{торм}} \pm 10\%$ 1~		
BN 63...BN 132	M05...M4LB	400В-50 Hz	230V		В заказе указывается $V_{\text{торм}} SA$ или $V_{\text{торм}} SD$

Однополупериодный диодный выпрямитель (напряжение постоянного тока $\approx 0,45$ x напряжение переменного тока) поставляется в вариантах исполнения NB, SB, NBR и SBR (см. таблицу ниже):

(A53)

		ТОРМОЗ		
			Стандартное исполнение	По запросу
BN 63	M05	FD 02		
BN 71	M1	FD 03		
		FD 53		
BN 80	M2	FD 04		
BN 90S	—	FD 14		
BN 90L	—	FD 05		
BN 100	M3	FD 15		
—		FD 55		
BN 112	—	FD 06S		
BN 132...160MR	M4	FD 56		
BN 160L - BN 180M	M5	FD 06		
BN 180L - NM 200L	—	FD 07		

(*) $t_{2c} < t_{2r} < t_2$



При подаче питания на выпрямитель с электронным управлением возбуждения **SB** происходит перевозбуждение электромагнита, благодаря чему сокращается время разблокировки тормоза. После разблокировки выпрямитель переходит в обычный однополупериодный режим работы.

Применение выпрямителя **SB** необходимо в следующих случаях:

- высокая частота включений в час;
- необходимость сокращения времени разблокировки тормоза;
- высокая тепловая нагрузка на тормоз.

Выпрямители **NBR** или **SBR** предназначены для применения в случаях, когда к скорости разблокировки тормоза предъявляются особо строгие требования.

Указанные модификации выпрямителей расширяют возможности моделей **NB** и **SB**, поскольку в их схему входит статический выключатель, который при прекращении подачи электропитания мгновенно обесточивает тормоз.

Благодаря такому устройству обеспечивается сокращение времени разблокировки тормоза при отсутствии необходимости подключения дополнительных внешних устройств и подведения дополнительных внешних кабелей.

Оптимальные рабочие характеристики выпрямителей **NBR** и **SBR** достигаются при раздельном электропитании двигателя и тормоза.

Варианты напряжения электропитания: 230В ± 10%, 400В ± 10%, 50/60 Гц.

Технические характеристики тормоза FD

Технические данные тормозов постоянного тока FD приведены в следующей таблице:

(A54)

Тормоз	Тормозной момент M _b , Нм			Разблокировка		Торможение		W _{макс} на 1 торможение, Дж			W, МДж	P _b , Вт
	Количество пружин			t ₁ [мс]	t _{1s} [мс]	t ₂ [мс]	t _{2c} [мс]	10 Вкл/ч	100 Вкл/ч	1000 Вкл/ч		
	6	4	2									
FD 02	-	3,5	1,75	30	15	80	9	4500	1400	180	15	17
FD03	5	3,5	1,75	50	20	100	12	7000	1900	230	25	24
FD53	7,5	5	2,5	60	30	100	12					
FD04	15	10	5	80	35	140	15	10000	3100	350	30	33
FD14												
FD05	40	26	13	130	65	170	20	18000	4500	500	50	45
FD15	40	26	13	130	65	170	20					
FD55	55	37	18	-	65	170	20					
FD06S	60	40	20	-	80	220	25	20000	4800	550	70	55
FD56	-	75	37	-	90	150	20	29000	7400	800	80	65
FD06		100	50		100	20						
FD07	150	100	50	-	120	200	25	40000	9300	1000	130	65
FD08*	250	200	170	-	140	350	30	60000	14000	1500	230	100
FD09**	400	300	200	-	200	450	40	70000	15000	1700	230	120

* значения тормозного момента, полученные с 9, 7 и 6 пружинами соответственно

** значения тормозного момента, полученные с 12, 9 и 6 пружинами соответственно

Обозначения:

t₁ = время разблокировки тормоза с однополупериодным выпрямителем

t_{1s} = время разблокировки тормоза с перевозбуждающим выпрямителем

t₂ = время блокировки тормоза после прекращения подачи питания переменного тока при отдельном электропитании

t_{2c} = время блокировки тормоза после прекращения подачи питания переменного и постоянного тока при отдельном электропитании

Значения t₁, t_{1s}, t₂, t_{2c}, приведенные в таблице (A54), указаны для тормоза, отрегулированного на максимальный тормозной момент, со средним зазором между диском и прижимной пластиной при номинальном напряжении питания.

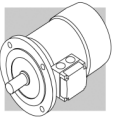
W_{макс} = максимальная энергия на одно торможение

W = энергия торможения между двумя последовательными регулировками зазора

P_b = мощность, потребляемая тормозом при 20°C

M_b = статический тормозной момент (± 15%)

вкл/ч = количество включений в час



Подключение тормоза FD

В односкоростных электродвигателях стандартного исполнения выпрямитель подключается к выводному щитку при сборке электродвигателя на заводе. Для двухскоростных электродвигателей и при автономном электропитании тормоза напряжение питания выпрямителя должно соответствовать номинальному напряжению электропитания тормоза FD, указанному на заводской шильде.

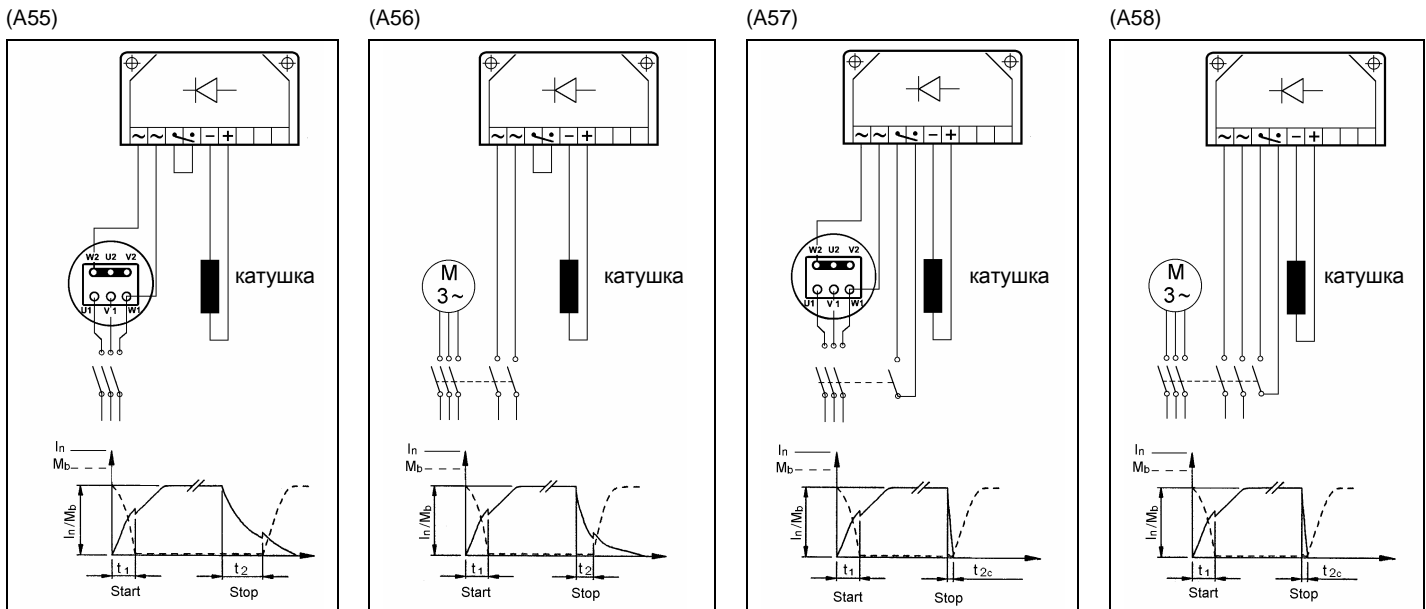
Ввиду индуктивного характера нагрузки в устройствах управления тормозом и выключения электропитания постоянного тока должны применяться контакты класса AC-3 в соответствии со стандартом IEC 60947- 4-1.

Схема (55) – Электропитание тормоза от выводов питания электродвигателя; прерывание электропитания переменного тока. Задержка времени остановки t_2 и функция временных постоянных электродвигателя. Применяется в случае необходимости плавного разгона и плавного торможения.

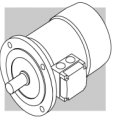
Схема (56) – Катушка тормоза с автономным электропитанием и прерывание электропитания переменного тока. Обычное время торможения; работа тормоза не зависит от электродвигателя.

Схема (57) – Электропитание тормоза от выводов питания электродвигателя; прерывание электропитания переменного/постоянного тока. Быстрая остановка, время срабатывания t_{2c} .

Схема (58) - Катушка тормоза с автономным электропитанием и прерывание электропитания переменного/постоянного тока. Время остановки уменьшается на значение t_{2c} .



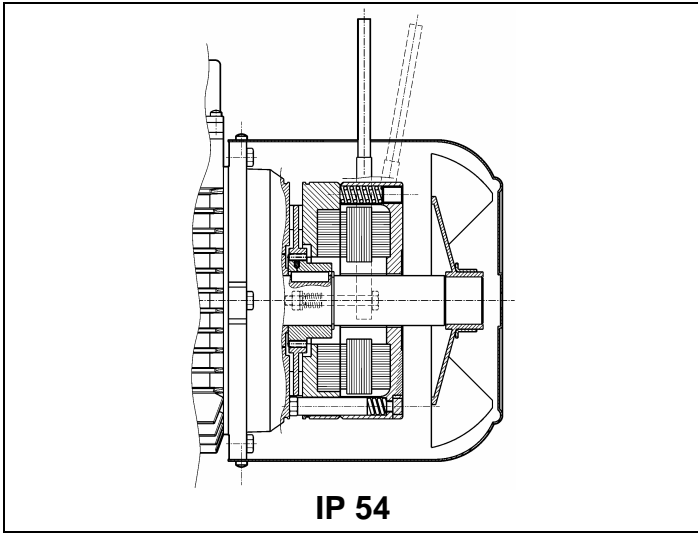
На схемах (55)-(58) показаны диаграммы соединений для электродвигателей номинальным напряжением 230/400В, соединенных звездой, при напряжении электропитания 400В с тормозом 230В.



M7 - ЭЛЕКТРОДВИГАТЕЛИ С ТОРМОЗОМ ПЕРЕМЕННОГО ТОКА ТИПА BN_FA

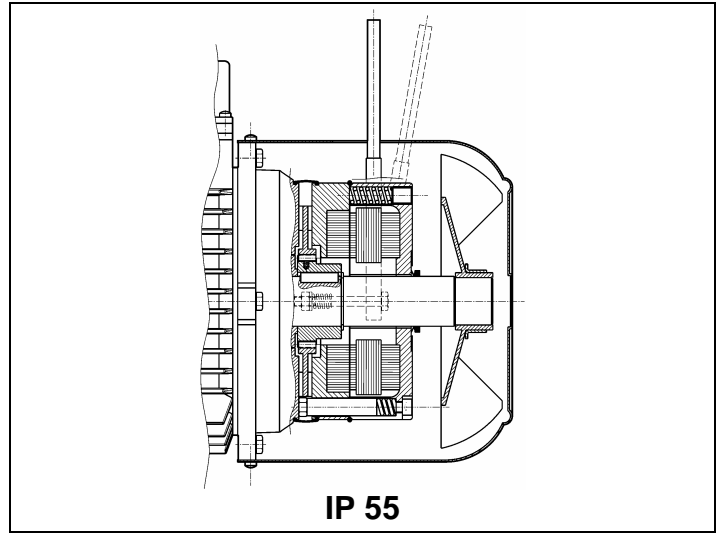
Размеры корпусов: BN 63 ... BN 180M

(A59)



IP 54

(A60)



IP 55

Электромагнитный тормоз с питанием от трехфазной сети переменного тока закреплен болтами на корпусе двигателя. Осевое расположение электромагнита обеспечивается пружинами с предварительным натягом. Диск тормоза, снабженный антивибрационной пружиной, может перемещаться вдоль оси посаженной на вал стальной ступицы.

Заводская установка тормозного момента указана в таблице технических характеристик соответствующей модели электродвигателя.

Плавная настройка тормозного момента осуществляется винтами регулировки натяга пружин. Диапазон настройки тормозного момента составляет $30\% M_{b\text{МАКС}} < M_b < M_{b\text{МАКС}}$ (где $M_{b\text{МАКС}}$ – максимальный тормозной момент, указанный в таблице (62)). Благодаря своим высоким динамическим характеристикам тормоз FA идеально подходит для применения в тяжелых условиях эксплуатации, при высокой частоте запусков и остановок, а также при наличии строгих требований к скорости срабатывания.

По заказу электродвигатели оборудуются рычагом ручной разблокировки тормоза с автоматическим возвращением в исходное состояние (исполнение R). Варианты расположения рычага разблокировки см. на с. 184.

Степень защиты

Степень защиты в стандартном варианте исполнения – IP 54. Возможно также исполнение электродвигателей BN_FA со степенью защиты IP 55. Такое исполнение имеет следующие отличия:

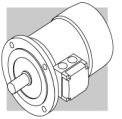
- уплотнительное кольцо на конце вала со стороны, противоположной приводу;
- пылеводозащитный резиновый кожух;
- уплотнительное кольцо-прокладка.

Электропитание тормоза FA

В односкоростных двигателях катушка тормоза напрямую подключена к выводному щитку двигателя; следовательно, напряжение питания тормоза равно напряжению питания двигателя. В данном случае напряжение питания тормоза в маркировке двигателя может быть опущено.

В двухскоростных электродвигателях и в двигателях с автономным питанием тормоза контакты электропитания тормоза выведены на отдельный щиток с 6 выводами. При этом в обоих случаях указание напряжения питания тормоза в маркировке двигателя обязательно.

Стандартные значения напряжения питания тормозов переменного тока для односкоростных и двухскоростных двигателей приведены в следующих таблицах:



(A61)

Однополюсный мотор	BN 63...BN 132	BN 160...BN 180
	M05...M4LB	M4LC...M5
	230Δ / 400Y В ±10% – 50 Гц	400Δ / 690YВ±10%–50Гц
	265Δ / 460Y В ±10% – 60 Гц	460Y – 60 Гц

двухскоростные электродвигатели (двигатели с автономным питанием тормоза)	BN 63...BN 132
	M05...M4
	230Δ / 400Y В ±10% – 50 Гц
	460Y – 60 Гц

В отсутствие особых указаний, стандартное напряжение питания тормоза 230 Δ / 400Y В - 50 Гц.

По специальным заказам поставляются двигатели с иным напряжением питания тормоза в диапазоне 24...690В, 50 ... 60Гц.

Технические характеристики тормоза FA

(A62)

Тормоз	Тормозной Момент M_b Нм	Разблокировка t_1 [мс]	Торможение t_2 [мс]	W _{макс} [Дж]			W [мДж]	P _b [Вт]
				10 Вкл/ч	100 Вкл/ч	1000 Вкл/ч		
FA 02	3.5	4	20	4500	1400	180	15	60
FA 03	7.5	4	40	7000	1900	230	25	80
FA 04	15	6	60	10000	3100	350	30	110
FA 14								
FA 05	40	8	90	18000	4500	500	50	250
FA 15								
FA 06S	60	16	120	20000	4800	550	70	470
FA 06	75	16	140	29000	7400	800	80	550
FA 07	150	16	180	40000	9300	1000	130	600
FA 08	250	20	200	60000	14000	1500	230	1200

Обозначения:

M_b - статический тормозной момент ($\pm 15\%$)

t_1 - время разблокировки тормоза

t_2 - время блокировки тормоза

$W_{\text{макс}}$ - максимальная энергия на одно торможение (теплоемкость тормоза)

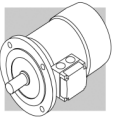
W - энергия торможения между двумя последовательными регулировками зазора

P_b - мощность, потребляемая тормозом при 20°C (50Гц)

вкл/ч - количество включений в час

ПРИМЕЧАНИЕ

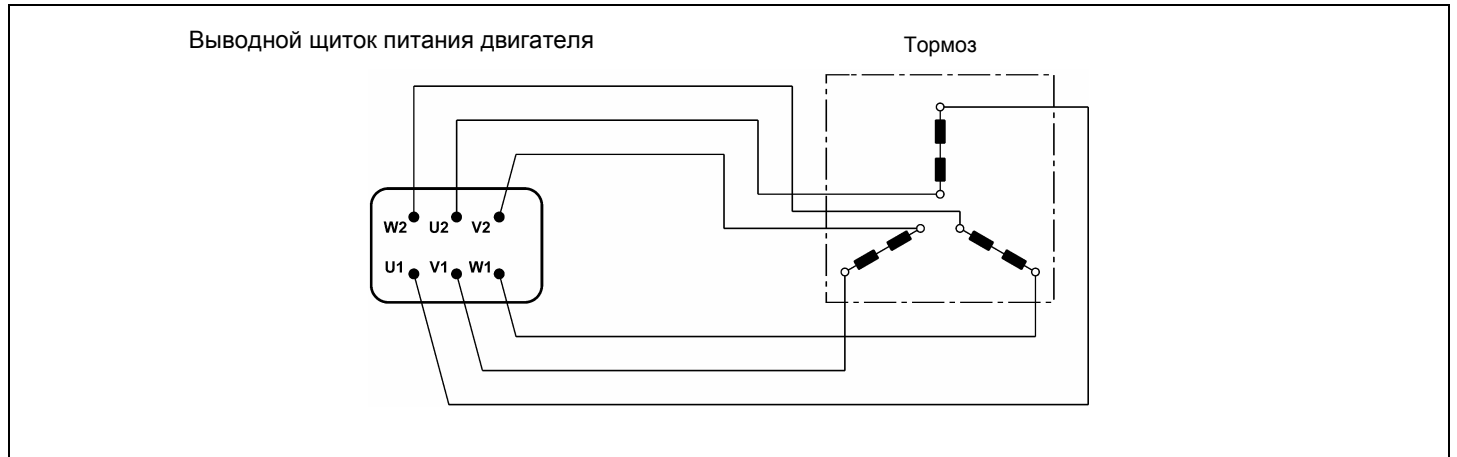
Значения t_1 , и t_2 указаны для тормоза, отрегулированного на номинальный тормозной момент, со средним зазором между диском и прижимной пластиной и при номинальном напряжении питания.



Подключение тормоза FA

Подключение тормоза к контактам в соединительной коробке двигателя при прямом подсоединении питания тормоза к электропитанию двигателя показано на схеме (63)

(A63)

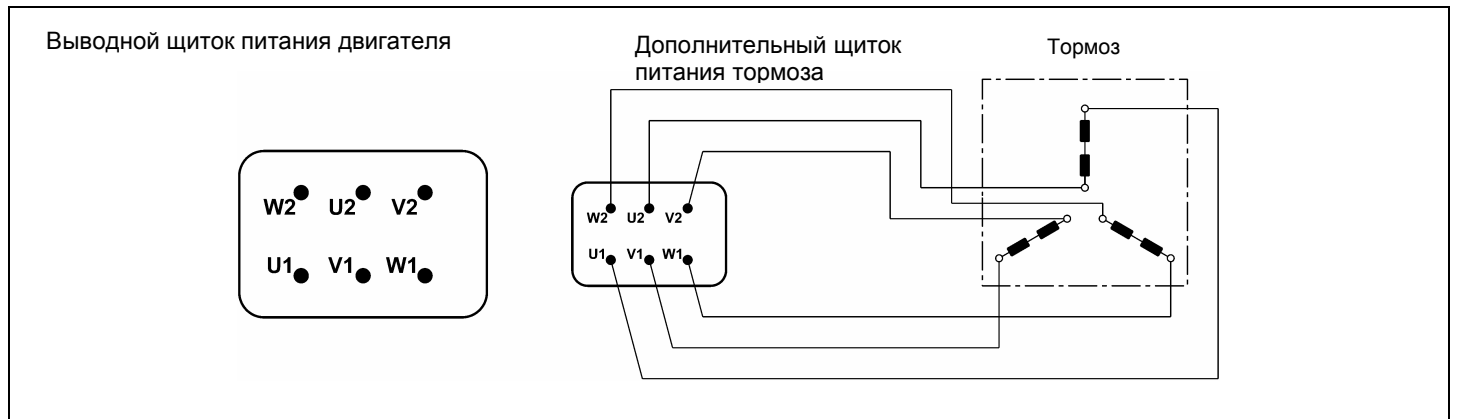


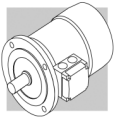
Двухскоростные и изготавливаемые по специальным заказам односкоростные электродвигатели с автономным питанием имеют в соединительной коробке дополнительный шестиконтактный выводной щиток электропитания тормоза.

Электродвигатели таких модификаций оснащаются соединительными коробками большего размера.

Подключение электропитания тормоза показано на схеме (64)

(A64)

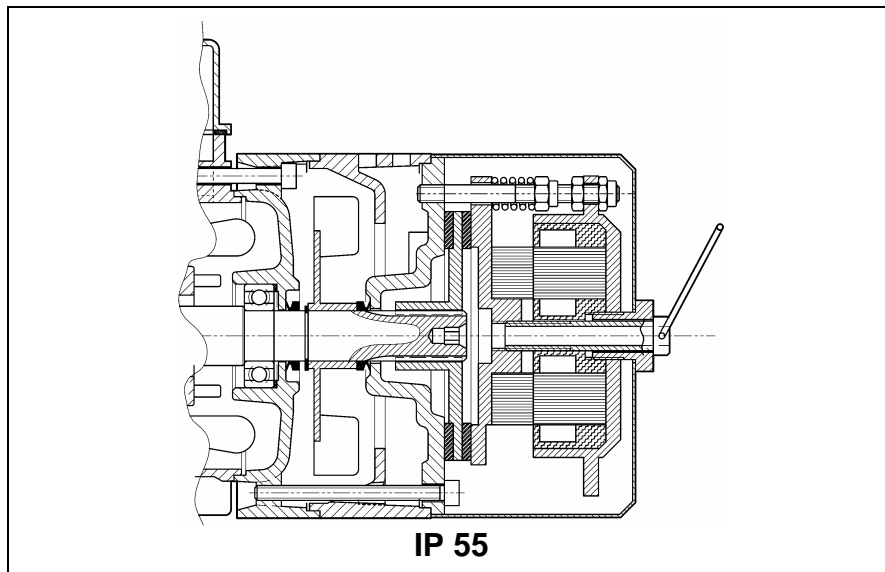




М8 - ЭЛЕКТРОДВИГАТЕЛИ С ТОРМОЗОМ ПЕРЕМЕННОГО ТОКА ТИПА ВN_ВA

Размеры корпусов: ВN 63 ... ВN 132М

(А65)



Электромагнитный тормоз с питанием от трехфазной сети переменного тока закреплен болтами на корпусе двигателя. Стальной диск тормоза перемещается по шлицам вдоль оси шлицевого вала (на двигателях размера 132 применяется диск со стальной ступицей, посаженной на вал).

При сборке производится регулировка тормоза на максимальное значение тормозного момента.

Плавная настройка тормозного момента осуществляется винтами регулировки натяга пружин. Диапазон допустимой настройки тормозного момента составляет $30\% M_{\text{бМАКС}} < M_{\text{б}} < M_{\text{бМАКС}}$ (где $M_{\text{бМАКС}}$ – максимальный тормозной момент, указанный в таблице (66))

В стандартном исполнении электродвигатели оборудуются винтом ручной разблокировки тормоза, который фиксируется в положении разблокировки для свободного вращения вала двигателя. По окончании работ, требующих разблокировки, в целях обеспечения нормальной работы тормоза винт необходимо удалить.

Благодаря своим высоким динамическим характеристикам, прочности конструкции и повышенной энергии торможения, тормоз ВA идеально подходит для применения в тяжелых условиях эксплуатации, при высокой частоте запусков и остановок, а также при наличии особо строгих требований к скорости срабатывания.

Степень защиты

Степень защиты всех электродвигателей ВN_ ВA – IP 55.

Электропитание тормоза ВA

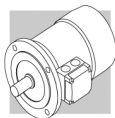
В односкоростных двигателях катушка тормоза напрямую подключена к выводному щитку двигателя; следовательно, напряжение питания тормоза равно напряжению питания двигателя. В данном случае напряжение питания тормоза в маркировке двигателя может быть опущено.

В двухскоростных электродвигателях и в двигателях с автономным питанием тормоза контакты электропитания тормоза выведены на отдельный щиток с 6 выводами. При этом в обоих случаях указание напряжения питания тормоза в маркировке двигателя обязательно.

Стандартные значения напряжения питания тормозов переменного тока для односкоростных и двухскоростных двигателей приведены в следующих таблицах:

(А65)

односкоростные электродвигатели	ВN 63...ВN 132
	230Δ / 400У В ±10% – 50 Гц
	265Δ / 460У В ±10% – 60 Гц
двухскоростные электродвигатели (двигатели с автономным питанием тормоза)	ВN 63...ВN 132
	230Δ / 400У В ±10% – 50 Гц
	460У – 60 Гц



Напряжение и частота тока электропитания тормоза двигателей в стандартном исполнении – 230Δ / 400У В ±10% – 50 Гц.

По специальным заказам поставляются двигатели с иным напряжением питания тормоза в диапазоне 24...690 В, 50 ... 60Гц.

Технические характеристики тормоза ВА

В таблице (А66) указаны технические характеристики АС тормозов типа ВА.

(А66)

Brake	Момент тормоза M _b [Нм]	Разблокировка t ₁ [мс]	Торможение t ₂ [мс]	W _{макс} [Дж]			W [мДж]	P _b [Вт]
				10 Вкл/ч	100 Вкл/ч	1000 Вкл/ч		
ВА 60	5	5	20	4000	1500	180	30	60
ВА 70	8	6	25	7000	2700	300	60	75
ВА 80	18	6	25	10000	3100	350	80	110
ВА 90	35	8	35	13000	3600	400	88	185
ВА 100	50	8	35	18000	4500	500	112	225
ВА 110	75	8	35	28000	6800	750	132	270
ВА 140	150	15	60	60000	14000	1500	240	530

Обозначения:

M_b = статический тормозной момент (± 15%)

t₁ = время разблокировки тормоза

t₂ = время блокировки тормоза

W_{макс} = максимальная энергия на одно торможение (теплоемкость тормоза)

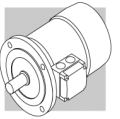
W = энергия торможения между двумя последовательными регулировками зазора

P_b = мощность, потребляемая тормозом при 20°C (50Гц)

вкл/ч = количество включений в час

ПРИМЕЧАНИЕ

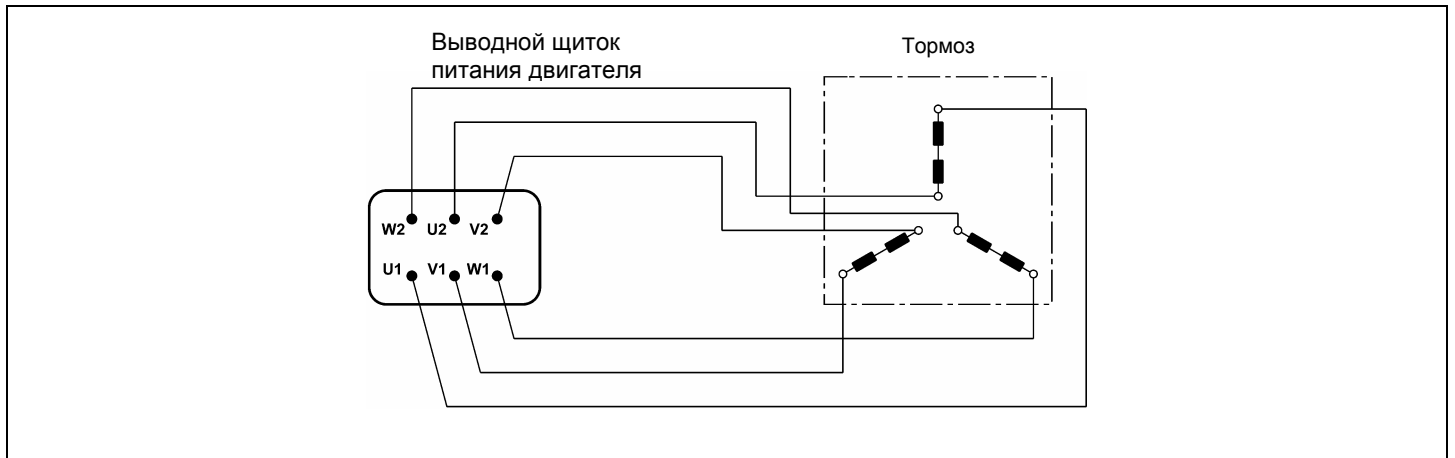
Значения t₁, и t₂, приведенные в таблице (62), указаны для тормоза, отрегулированного на номинальный тормозной момент, со средним зазором между диском и прижимной пластиной и при номинальном напряжении питания.



Соединение тормоза ВА

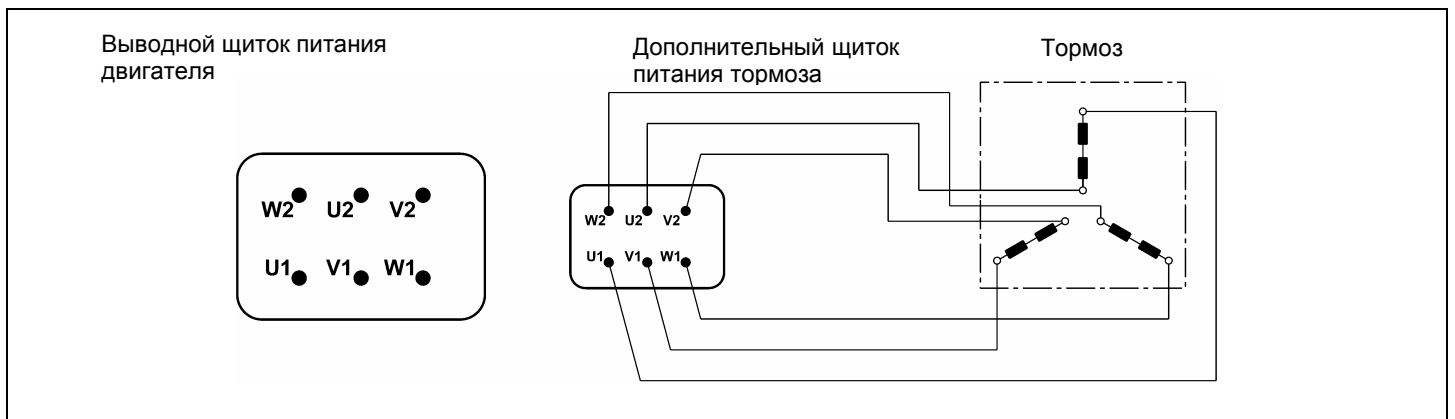
Схема (А67) показывает присоединение к клеммной коробке в случае, когда тормоз должен быть присоединен напрямую к питанию двигателя.

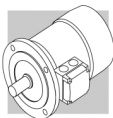
(А67)



Двухскоростные и изготавливаемые по специальным заказам односкоростные электродвигатели с автономным питанием имеют в соединительной коробке дополнительный шестиконтактный выводной щиток электропитания тормоза. Электродвигатели таких модификаций оснащаются соединительными коробками большего размера. Подключение электропитания тормоза показано на схеме (А68):

(А68)



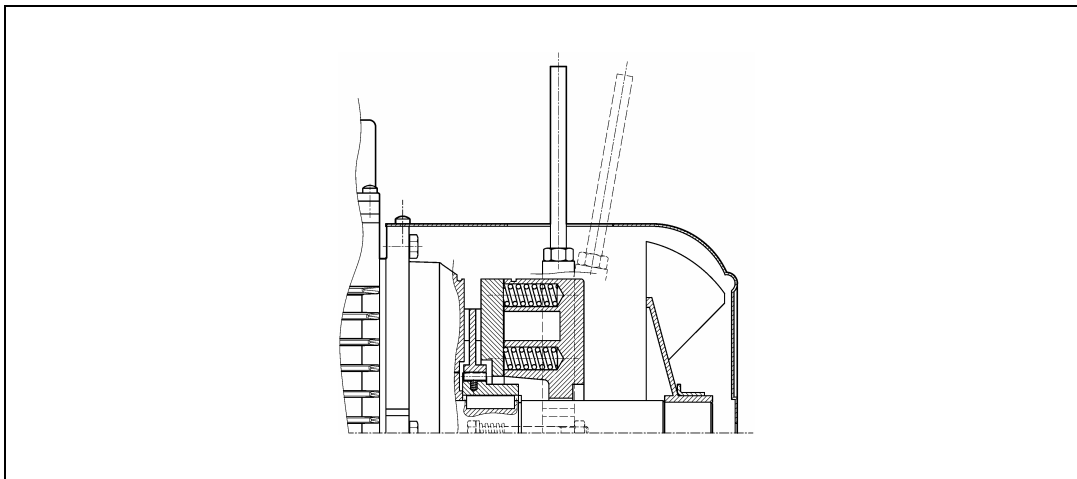


M9 - Системы разблокировки тормоза

Пружинные тормоза типа **FD** и **FA** по заказу оборудуются устройствами ручной разблокировки, которые используются для разблокировки тормоза электродвигателя вручную при проведении операций по обслуживанию и ремонту машин и механизмов, приводимых данным электродвигателем.

(A69)

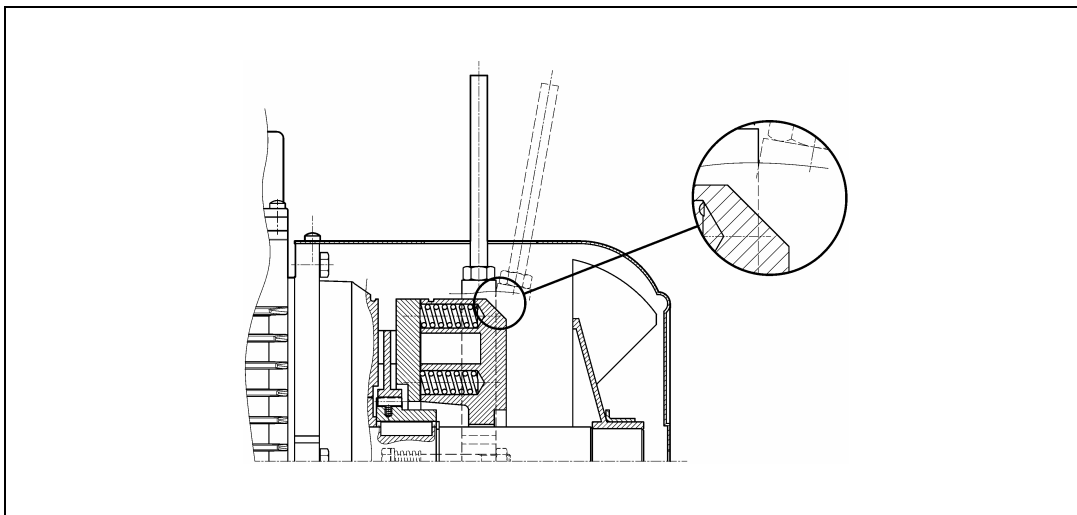
R



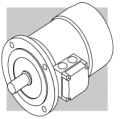
Рычаг возвращается в исходное положение возвратной пружиной.

(A70)

RM



Для электродвигателей типа BN_FD рычаг ручной разблокировки тормоза фиксируется в положении «разблокировано» путем завинчивания рычага до его зацепления за выступ корпуса тормоза.
В ассортименте имеются различные системы разблокировки тормоза, предназначенные для различных типов двигателей (см. таблицу ниже):



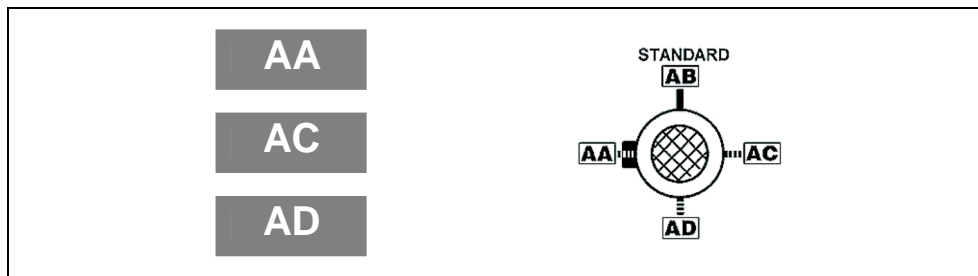
(A71)

	R	RM
BN_FD	BN 63...BN 200	2p 63A2 ≤ H ≤ 132M2 4p 63A4 ≤ H ≤ 132MA4 6p 63A6 ≤ H ≤ 132MA6
M_FD	M 05...M 5	M 05...M 4LA
BN_FA	BN 63...BN 180M	
M_FA	M 05...M 5	
BN_BA		

Расположение рычага разблокировки

В стандартном исполнении модификаций **R** и **RM** рычаг ручной разблокировки тормоза расположен под углом 90° по часовой стрелке к соединительной коробке (расположение, обозначенное на приведенной ниже схеме буквами [AB]). По специальному заказу возможно также исполнение данных модификаций с иным расположением рычага разблокировки (позиции [AA], [AC] и [AD]):

(A72)

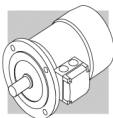


Данные по маховичку (F1)

На нижеследующей таблице представлен вес и инерция маховичка (опция F1). Габаритные размеры электродвигателей остаются неизменными.

(A73)

		Вес маховичка [Кг]	Инерция маховичка [Кгм ²]
BN 63	M 05	0.69	0.00063
BN 71	M 1	1.13	0.00135
BN 80	M 2	1.67	0.00270
BN 90 S - BN 90 L	–	2.51	0.00530
BN 100	M 3	3.48	0.00840
BN 112	–	4.82	0.01483
BN 132 S - BN 132 M	M 4	6.19	0.02580



М10 - ОПЦИИ

Устройства термозащиты

Для дополнительной защиты обмоток от перегрева, вызванного недостаточной вентиляцией или работой с частыми запусками и остановками, стандартная система автоматического отключения может быть дополнена термистерами или термостатами. Оснащение такой дополнительной защитой особенно рекомендуется для двигателей с автономным охлаждением. Возможны следующие варианты дополнительной термозащиты:

E3

ТЕРМИСТОРЫ

3 термистора РТС (положительного температурного коэффициента), смонтированных в обмотках, температура срабатывания 150 °С

Термистором называется полупроводниковое устройство с быстро изменяющимся электрическим сопротивлением при достижении температуры срабатывания. Обычно используются термисторы положительного температурного коэффициента (РТС).

Преимуществами термисторных датчиков является малый размер, быстрое срабатывание и отсутствие износа в процессе эксплуатации. В отличие от биметаллических предохранителей, термисторы не имеют прямого выхода на реле и подключаются через разблокировки.

Контакты трех последовательно соединенных термисторов РТС выводятся на дополнительный выводной щиток.

D3

БИМЕТАЛЛИЧЕСКИЕ ПРЕДОХРАНИТЕЛИ

3 биметаллических предохранителя, смонтированных в обмотках, температура срабатывания 150°С

Биметаллический предохранитель состоит из биметаллического диска, помещенного в корпус. При достижении температуры срабатывания биметаллический диск размыкает электрическую цепь. При снижении температуры диск возвращается в исходное положение, снова замыкая электрическую цепь.

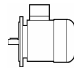
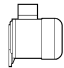
Обычно используются три последовательно соединенных предохранителя с нормально сомкнутым положением контактов с выходом на дополнительный выводной щиток.

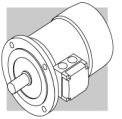
H1

Нагреватели для предотвращения образования конденсата

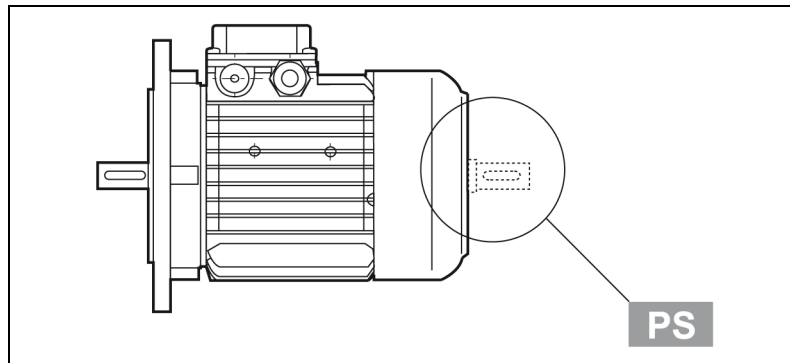
При необходимости эксплуатации электродвигателя в условиях высокой влажности или значительных колебаний температур возможно оснащение двигателя противоконденсатным нагревателем. Питание нагревателя однофазное, выводы размещаются на дополнительном выходном щитке внутри основной соединительной коробки.

(A74)

		H1
		1~ 230В ± 10% P [Вт]
BN 56 ... BN 80	M0...M2	10
BN 90 ... BN 160MR	M3 – M4	25
BN 160M ... BN 180M	M5	50
BN 180L ... BN 200L	—	65



PS



Двусторонний вал

Данная опция несовместима с вариантами исполнения RC, TC, U1, U2, EN1, EN2, EN3 – она также неприменима к электродвигателям, оснащенным тормозом BA.

Размеры вала см. в таблице размеров электродвигателей.

AL

AR

Стопор обратного хода

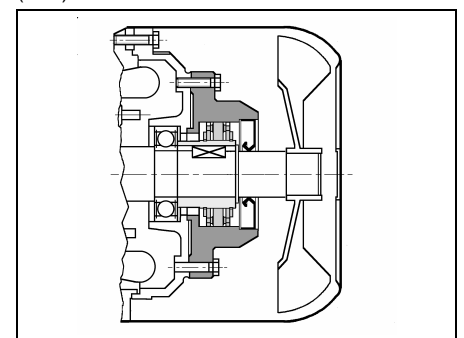
Электродвигатели со стопором обратного хода предназначены для применения в устройствах, где недопустимо вращение валов в обратном направлении – устройством оборудуются только двигатели серии M. Не препятствуя вращению вала в требуемом направлении, устройство срабатывает немедленно в случае отключения электропитания, предотвращая вращение вала в обратном направлении. Устройство смазывается специальной консистентной смазкой на весь период эксплуатации. При заказе необходимо указать требуемое направление вращения вала, AL «левое» или AR «правое». Не допускается применение устройства в целях предотвращения обратного хода вала, вызванного неправильным подключением. В таблице (A75) приведены номинальное и максимальное значение крутящего момента блокировки стопоров обратного хода. Схема устройства показана на рис (A76).

Общие размеры устройства, оборудованного устройством, аналогичны размерам соответствующего двигателя с тормозом.

(A75)

	Номинальный момент блокировки [Нм]	Макс. Момент блокировки [Нм]	Скорость разблокировки [мин ⁻¹]
M1	6	10	750
M2	16	27	650
M3	54	92	520
M4	110	205	430

(A76)

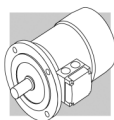


Охлаждение

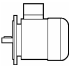

Охлаждение электродвигателей осуществляется методом внешней вентиляции (IC 411 в соответствии со стандартом CEI EN 60034-6) посредством пластикового радиального вентилятора, работающего при любом направлении вращения.

В целях создания необходимых условий для беспрепятственной циркуляции воздуха при установке электродвигателя следует обеспечить некоторое удаление вентилятора от ближайшей стены, что также упрощает операции по обслуживанию электродвигателя и тормоза. По специальным заказам, электродвигатели типоразмеров BN 71 и выше, а также M1, охлаждаются системой принудительного охлаждения с автономным электропитанием. В этом случае охлаждение двигателя осуществляется при помощи вентилятора осевой вентиляции с автономным электропитанием (метод охлаждения IC 416). Данная опция позволяет увеличить коэффициент эксплуатации электродвигателя при его питании через инвертер и при работе на пониженных скоростях.

Опция неприменима к двигателям типа BN_VA и двигателям с двусторонним выходным валом (опция PS).



(A77)

Источник питания					
		Напряжение переменного тока $\pm 10\%$	Гц	P [W]	I [A]
BN 71	M1	1~ 230	50/60	22	0.14
BN 80	M2			22	0.14
BN 90	—			40	0.25
BN 100 (*)	M3			50	0.25
BN 112	—	3~ 230 Δ / 400Y		50	0.26 / 0.15
BN 132S	M4S		110	0.38 / 0.22	
BN 132M...BN 160MR	M4L				
BN 160...BN 180M	M5		50	180	1.25 / 0.72

В ассортименте имеются 2 варианта исполнения, **U1** и **U2**, при одинаковой общей длине электродвигателя.

Максимальная длина кожуха вентилятора (ΔL) для каждой модификации приведена в следующей таблице. Данные об остальных размерах электродвигателя приведены в таблицах размеров электродвигателя.

(A78)

Удлинение электродвигателя при оснащении системой принудительной вентиляции			
		ΔL_1	ΔL_2
BN 71	M1	93	32
BN 80	M2	127	55
BN 90	—	131	48
BN 100	M3	119	28
BN 112	—	130	31
BN 132S	M4S	161	51
BN 132M	M4L	161	51

ΔL_1 = разница в размере по сравнению с длиной LB соответствующего электродвигателя в стандартном исполнении

ΔL_2 = разница в размере по сравнению с длиной LB соответствующего электродвигателя с тормозом

U1



Выводы двигателя автономного вентилятора размещены в отдельно клеммной коробке. При этом в электродвигателях размеров BN 71...BN 160MR, варианта исполнения U1, рычаг ручной разблокировки тормоза не может быть расположен в положении AA.

Опция неприменима к двигателям, изготовленным в соответствии с нормами CSA и UL (опция CUS).

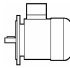
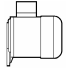
U2

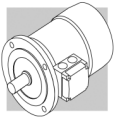


Выводы двигателя автономного вентилятора размещены в клеммной коробке двигателя.

Данная опция не применяется к электродвигателям размеров BN 160 - BN 200L, за исключением BN 160MR, и для электродвигателей, изготовленных в соответствии с нормами CSA и UL (опция CUS).

(A79)

(*)			В пер/тока $\pm 10\%$	Гц	P [W]	I [A]
	BN 100_U2	M3	3~ 230 Δ / 400Y	50 / 60	40	0.24 / 0.14



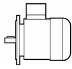
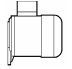
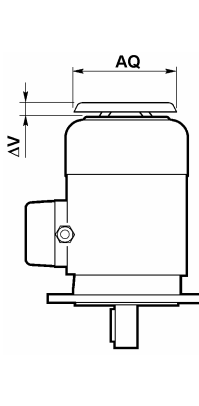
RC

Защитный колпак

Защитный колпак предназначен для защиты электродвигателя от атмосферных осадков и проникновения внутрь корпуса твердых частиц. Оснащение защитным колпаком рекомендуется в случае установки двигателя в вертикальном положении хвостовиком вала вниз.

Размеры колпака указаны в таблице (A80). Защитным колпаком не могут быть оснащены электродвигатели с двусторонним валом привода, двигатели PS, EN1, EN2, EN3 и также двигатели с ВА тормозом.

(A80)

		AQ	ΔV	
BN 63	M05	118	24	
BN 71	M1	134	27	
BN 80	M2	152	25	
BN 90	—	168	30	
BN 100	M3	190	28	
BN 112	—	211	32	
BN 132...BN	M4	254	32	
BN 160M...BN	M5	302	36	
BN 180L...BN 200L	—	340	36	

TC

Защитный колпак для текстильной промышленности

Исполнение TC является вариантом исполнения электродвигателя с защитным колпаком, предназначенным для применения в текстильной промышленности, где вентиляция двигателя может нарушаться из-за засорения решетки вентилятора ворсом. Данная опция неприменима к электродвигателям EN1, EN2, EN3, и двигателям, оборудованным ВА тормозом. Размеры аналогичны размерам защитного колпака типа RC.

Устройства обратной связи

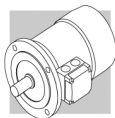
Для создания схем обратной связи электродвигатели могут быть оснащены энкодерами трех различных типов. Электродвигатели с двусторонним валом (PS) двигатели, оснащенные колпаком для защиты от воздействия атмосферных осадков (RC, TC) также двигатели с тормозом ВА энкодерами не оборудуются.

EN1

Инкрементный энкодер, напряжение на входе 5 В, выход на линейный усилитель RS 422.

EN2

Инкрементный энкодер, напряжение на входе 10 – 30 В, выход на линейный усилитель RS 422.

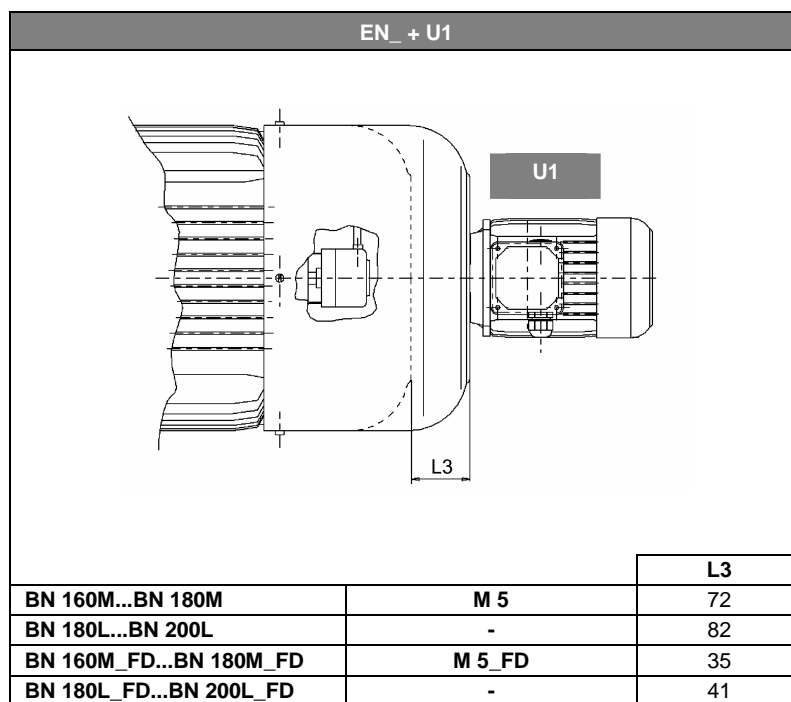
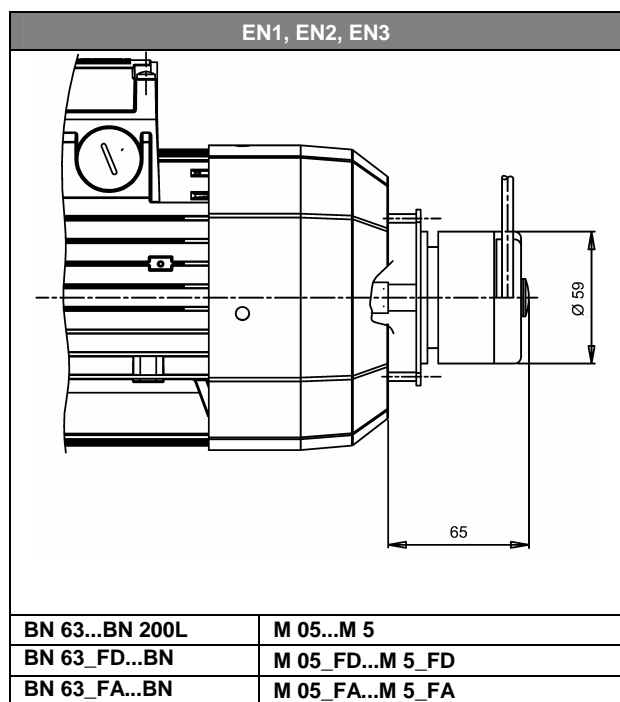


EN3

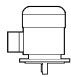
Инкрементный энкодер, напряжение на входе 12 – 30 В, двухтактный выход 12 – 30 В.

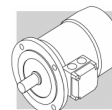
(A81)

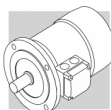
	EN1	EN2	EN3
Интерфейс	RS 422	RS 422	push-pull
Напряжение питания [В]	4...6	10...30	12...30
Напряжение на выходе [В]	5	5	12...30
Рабочая сила тока без нагрузки [мА]	120	100	100
Число импульсов на оборот	1024		
Число сигналов	6 (А, В, С + обратные сигналы)		
Максимальная частота на выходе	300	300	200
Максимальная скорость вращения [мин ⁻¹]	6000 об/мин в течение 10 с		
Диапазон температур [°С]	-20...+70		
Степень защиты	IP 65		



При наличии энкодера (опции EN1, EN2, EN3) на моторах BN71...BN160MR и M1...M4, вместе с опцией принудительного охлаждения (опции U1, U2), увеличение длины двигателя совпадает с соответствующими вариантами исполнения U1 и U2.

Pn kW		n МИН ⁻¹	Mn HM	EFF2	η (100%) %	η (75%) %	$\cos \varphi$	In [400В] A	$\frac{I_s}{I_n}$	$\frac{M_s}{M_n}$	$\frac{M_a}{M_n}$	$\frac{J_m}{K_m^2}$ Кгм ²	IM B5 $\frac{Q}{Kg}$	Тормоз пост/ток				Тормоз пер/ток															
														FD		FA		BA		FA		BA											
														Mod.	Hm	NB	SB	Zo	1/h	IM B5 $\frac{Q}{Kg}$	Mod.	Hm	Zo	1/h	IM B5 $\frac{Q}{Kg}$	Mod.	Hm	Zo	1/h	IM B5 $\frac{Q}{Kg}$	Jm x10 ⁻⁴ Кгм ²	Zo	1/h
0.18	BN 63A	2	2730	0.63		56.9	0.77	0.56	3.0	2.1	2	2.0	3.5	FD 02	1.75	3900	4800	4800	4800	4800	4800	5.2	FA 02	1.75	5	3500	5.0	BA 60	5	3500	2.6	5.8	
0.25	BN 63B	2	2740	0.87		64.8	0.76	0.72	3.3	2.3	2.3	2.3	3.9	FD 02	1.75	3900	4800	4800	4800	4800	4800	5.6	FA 02	1.75	5	3600	5.4	BA 60	5	3600	3.0	6.2	
0.37	BN 63C	2	2800	1.26		66.8	0.78	0.99	3.9	2.6	2.6	3.3	5.1	FD 02	3.5	3600	4500	4500	4500	4500	4500	6.8	FA 02	3.5	5	3500	6.6	BA 60	5	3500	3.9	7.4	
0.37	BN 71A	2	2820	1.25		73.0	0.76	0.95	4.8	2.8	2.6	3.5	5.4	FD 03	3.5	3000	4100	4100	4100	4100	4100	8.1	FA 03	3.5	8	3500	7.8	BA 70	8	3500	4.6	9.3	
0.55	BN 71B	2	2820	1.86		75.8	0.76	1.37	5.0	2.9	2.8	4.1	6.2	FD 03	5	2900	4200	4200	4200	4200	4200	8.9	FA 03	5	8	3600	8.6	BA 70	8	3600	5.3	10.1	
0.75	BN 71C	2	2810	2.6		76.2	0.76	1.86	5.1	3.1	2.8	5.0	7.3	FD 03	5	1900	3300	3300	3300	3300	3300	10	FA 03	5	8	3200	9.7	BA 70	8	3200	6.1	11.2	
0.75	BN 80A	2	2810	2.6		76.2	0.81	1.75	4.8	2.6	2.2	7.8	8.6	FD 04	5	1700	3200	3200	3200	3200	3200	12.5	FA 04	5	18	2800	12.4	BA 80	18	2800	9.4	13.9	
1.1	BN 80B	2	2800	3.8	EFF2	76.2	0.81	2.57	4.8	2.8	2.4	9.0	9.5	FD 04	10	1500	3000	3000	3000	3000	3000	13.4	FA 04	10	18	2700	13.3	BA 80	18	2700	10.6	14.8	
1.5	BN 80C	2	2800	5.1	EFF2	79.1	0.81	3.4	4.9	2.7	2.4	11.4	11.3	FD 04	15	1300	2600	2600	2600	2600	2600	15.2	FA 04	15	18	2400	15.1	BA 80	18	2400	13.0	16.6	
1.5	BN 90SA	2	2870	5.0	EFF2	81.5	0.80	3.3	5.9	2.7	2.6	12.5	12.3	FD 14	15	900	2200	2200	2200	2200	2200	16.5	FA 14	15	35	1600	16.4	BA 90	35	1600	14.1	19.6	
1.85	BN 90SB	2	2880	6.1	EFF2	82.0	0.80	4.0	6.2	2.9	2.6	16.7	14	FD 14	15	900	2200	2200	2200	2200	2200	18.2	FA 14	15	35	1700	18.1	BA 90	35	1700	18.3	21.3	
2.2	BN 90L	2	2880	7.3	EFF2	82.7	0.80	4.8	6.3	2.9	2.7	16.7	14	FD 05	26	900	2200	2200	2200	2200	2200	20	FA 05	26	35	1700	20.7	BA 90	35	1700	21	21.3	
3	BN 100L	2	2860	10.0	EFF2	82.8	0.79	6.6	5.7	2.6	2.2	31	20	FD 15	26	700	1600	1600	1600	1600	1600	26	FA 15	26	50	1300	27	BA 100	50	1300	35	30	
4	BN 100LB	2	2870	13.3	EFF2	84.3	0.80	8.6	5.9	2.7	2.5	39	23	FD 15	40	450	900	900	900	900	900	29	FA 15	40	50	850	30	BA 100	50	850	43	33	
4	BN 112M	2	2900	13.2	EFF2	85.5	0.82	8.2	6.9	3	2.9	57	28	FD 06S	40	—	950	—	—	—	—	39	FA 06S	40	75	850	40	BA 110	75	850	66	41	
5.5	BN 132SA	2	2890	18.2	EFF2	86.1	0.84	11.0	6	2.6	2.2	101	35	FD 06	50	—	600	—	—	—	—	48	FA 06	50	150	500	49	BA 140	150	500	112	67	
7.5	BN 132SB	2	2900	25	EFF2	87.2	0.85	14.6	6.4	2.6	2.2	145	42	FD 06	50	—	550	—	—	—	—	55	FA 06	50	150	450	56	BA 140	150	450	154	74	
9.2	BN 132M	2	2930	30	EFF2	89.0	0.86	17.3	6.9	2.8	2.3	178	53	FD 56	75	—	430	—	—	—	—	66	FA 06	75	150	400	67	BA 140	150	400	189	85	
11	BN 160MR	2	2920	36	EFF2	89.1	0.88	20.2	7.0	2.9	2.5	210	65																				
15	BN 160MB	2	2930	49	EFF2	89.6	0.86	28.1	7.1	2.6	2.3	340	84																				
18.5	BN 160L	2	2930	60	EFF2	90.4	0.86	34	7.6	2.7	2.3	420	97																				
22	BN 180M	2	2930	72	EFF2	91.3	0.88	40	7.8	2.6	2.4	490	109																				
30	BN 200LA	2	2930	98	EFF2	91.9	0.89	53	7.9	2.7	2.9	770	140																				

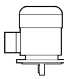







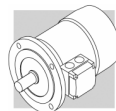


4 P

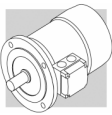
1500 МИН⁻¹ - S1

50 Hz

Pn kW		n МИН ⁻¹	Mn HM		η (100%) %	η (75%) %	cos φ	In [400В] А	Is In	Ms Mn	Ma Mn	Jm x10 ⁻⁴ Кгм ²	IM B5 	ТОРМОЗ ПОСТ/ТОК.				ТОРМОЗ ПЕР/ТОК.												
														FD		FA		BA		FA		BA								
														Mod.	Mb HM	Z ₀ 1/h	SB	Jm x10 ⁻⁴ Кгм ²	IM B5 	Mod.	Mb HM	Z ₀ 1/h	Jm x10 ⁻⁴ Кгм ²	IM B5 	Mod.	Mb max HM	Z ₀ 1/h	Jm x10 ⁻⁴ Кгм ²	IM B5 	
0.06	BN 56A	4	1340	0.43	46.8	44.2	0.65	0.28	2.6	2.3	2.0	1.5	3.1	FD 02	1.75	10000	13000	2.6	5.2	FA 02	1.75	13000	2.6	5.0	BA 60	5	9000	4.0	5.8	
0.09	BN 56B	4	1350	0.64	51.7	47.6	0.60	0.42	2.6	2.5	2.4	1.5	3.1	FD 02	3.5	10000	13000	3.0	5.6	FA 02	3.5	13000	3.0	5.4	BA 60	5	9000	4.3	6.2	
0.12	BN 63A	4	1350	0.85	59.8	56.2	0.62	0.47	2.6	1.9	1.8	2.0	3.5	FD 02	3.5	7800	10000	3.9	6.8	FA 02	3.5	10000	3.9	6.6	BA 60	5	8500	5.3	7.4	
0.18	BN 63B	4	1320	1.30	54.8	52.9	0.67	0.71	2.6	2.2	2.0	2.3	3.9	FD 03	3.5	6000	9400	8.0	8.6	FA 03	5.0	9400	8.0	8.3	BA 70	8	8500	8.9	9.8	
0.25	BN 63C	4	1340	1.78	65.3	65.0	0.69	0.80	2.7	2.1	1.9	3.3	5.1	FD 53	7.5	4300	8700	10.2	10	FA 03	7.5	8700	10.2	9.7	BA 70	8	8000	11.1	11.2	
0.25	BN 71A	4	1380	1.73	63.7	62.2	0.73	0.78	3.3	1.9	1.7	5.8	5.1	FD 03	3.5	7700	11000	6.9	7.8	FA 03	3.5	11000	6.9	7.5	BA 70	8	9700	7.8	9.0	
0.37	BN 71B	4	1370	2.6	66.8	66.7	0.76	1.05	3.7	2.0	1.9	6.9	5.9	FD 03	5.0	6000	9400	8.0	8.6	FA 03	5.0	9400	8.0	8.3	BA 70	8	8500	8.9	9.8	
0.55	BN 71C	4	1380	3.8	69.0	68.9	0.74	1.55	4.1	2.3	2.3	9.1	7.3	FD 04	15	2600	5300	27	15.2	FA 04	15	5300	27	15.1	BA 80	18	5100	28	16.6	
0.55	BN 80A	4	1390	3.8	72.0	71.3	0.77	1.43	4.1	2.3	2.0	15	8.2	FD 04	10	4100	8000	16.6	12.1	FA 04	10	8000	16.6	12.0	BA 80	18	7400	18	13.5	
0.75	BN 80B	4	1400	5.1	75.0	74.5	0.78	1.85	4.9	2.7	2.5	20	9.9	FD 04	15	4100	7800	22	13.8	FA 04	15	7800	22	13.7	BA 80	18	7400	23	15.2	
1.1	BN 80C	4	1400	7.5	76.4	76.2	0.78	2.66	5.1	2.8	2.5	25	11.3	FD 04	15	2600	5300	27	15.2	FA 04	15	5300	27	15.1	BA 80	18	5100	28	16.6	
1.1	BN 90S	4	1400	7.5	76.5	76.2	0.77	2.70	4.6	2.6	2.2	21	12.2	FD 14	15	4800	8000	23	16.4	FA 14	15	8000	23	16.3	BA 90	35	6500	28	19.5	
1.5	BN 90LA	4	1390	10.3	78.7	78.5	0.77	3.6	5.3	2.8	2.4	28	13.6	FD 05	26	3400	6000	32	19.6	FA 05	26	6000	32	20.3	BA 90	35	5400	35	21	
1.85	BN 90LB	4	1390	12.7	81.0	81.4	0.78	4.2	5.2	2.8	2.6	30	15.1	FD 05	26	3200	5900	34	21.1	FA 05	26	5900	34	21.8	BA 90	35	5400	37	22.5	
2.2	BN 100LA	4	1410	14.9	81.1	81.4	0.75	5.2	4.5	2.2	2.0	40	18.3	FD 15	40	2600	4700	44	25	FA 15	40	4700	44	25	BA 100	50	4000	52	29	
3	BN 100LB	4	1410	20	82.6	83.8	0.77	6.8	5	2.3	2.2	54	22	FD 15	40	2400	4400	58	28	FA 15	40	4400	58	29	BA 100	50	3800	66	32	
4	BN 112M	4	1430	27	84.4	84.2	0.81	8.4	5.6	2.7	2.5	98	30	FD 06S	60	—	1400	107	40	40	FA 06S	60	2100	107	42	BA 110	75	2000	114	43
5.5	BN 132S	4	1440	36	86.3	86.4	0.80	11.5	5.5	2.3	2.2	213	44	FD 56	75	—	1050	223	57	57	FA 06	75	1200	223	58	BA 140	150	1200	263	76
7.5	BN 132MA	4	1440	50	87.0	87.1	0.80	15.6	5.7	2.5	2.4	270	53	FD 06	100	—	950	280	66	66	FA 07	100	1000	280	71	BA 140	150	1000	320	85
9.2	BN 132MB	4	1440	61	88.4	88.6	0.80	18.8	5.9	2.7	2.5	319	59	FD 07	150	—	900	342	75	75	FA 07	150	900	342	77	BA 140	150	900	369	91
11	BN 160MIR	4	1440	73	88.4	88.8	0.81	22.2	5.9	2.7	2.5	360	70	FD 07	150	—	850	382	86	86	FA 07	150	850	382	88					
15	BN 160L	4	1460	98	89.9	89.4	0.81	29.7	5.9	2.3	2.1	650	99	FD 08	200	—	750	725	129	129	FA 08	200	750	710	128					
18.5	BN 180M	4	1460	121	90.0	90.1	0.81	37	6.2	2.6	2.5	790	115	FD 08	250	—	700	865	145	145	FA 08	250	700	850	144					
22	BN 180L	4	1460	144	90.7	91.1	0.81	43	6.5	2.5	2.5	1250	135	FD 09	300	—	400	1450	175	175	FA 09	300	400	850	144					
30	BN 200L	4	1460	196	91.4	91.7	0.80	59	7.1	2.7	2.8	1650	157	FD 09	400	—	300	1850	197	197	FA 09	400	300	850	144					



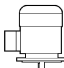



Pn kW		n МИН ⁻¹	Mn Нм	η %	cos φ	In [400В] А	Is In	Ms Мн	Ma Мн	Jm x10 ⁻⁴ Кгм ²	IM B5 	Тормоз пост/ток					Тормоз пер/ток										
												Mod.	Mb Нм	Zo 1/h	NB	SB	Jm x10 ⁻⁴ Кгм ²	IM B5 	Mod.	Mb Нм	Zo 1/h	Mb max Нм	Zo 1/h	Jm x10 ⁻⁴ Кгм ²	IM B5 		
0.09	BN 63A	6 880	0.98	41	0.53	0.60	2.1	2.1	1.8	3.4	4.6	FD 02	3.5	9000	14000	4.0	6.3	FA 02	3.5	14000	4.0	6.1	BA 60	5	12000	5.4	6.9
0.12	BN 63B	6 870	1.32	45	0.60	0.64	2.1	1.9	1.7	3.7	4.9	FD 02	3.5	9000	14000	4.3	6.6	FA 02	3.5	14000	4.3	6.4	BA 60	5	12000	5.7	7.2
0.18	BN 71A	6 900	1.91	56	0.69	0.67	2.6	1.9	1.7	8.4	5.5	FD 03	5.0	8100	13500	9.5	8.2	FA 03	5.0	13500	9.5	7.9	BA 70	8	12300	10.4	9.4
0.25	BN 71B	6 900	2.7	62	0.71	0.82	2.6	1.9	1.7	10.9	6.7	FD 03	5.0	7800	13000	12	9.4	FA 03	5.0	13000	12	9.1	BA 70	8	12000	12.9	10.6
0.37	BN 71C	6 910	3.9	66	0.69	1.17	3	2.4	2.0	12.9	7.7	FD 53	7.5	5100	9500	14	10.4	FA 03	7.5	9500	14	10.1	BA 70	8	8900	14.9	11.6
0.37	BN 80A	6 910	3.9	68	0.68	1.15	3.2	2.2	2.0	21	9.9	FD 04	10	5200	8500	23	13.8	FA 04	10	8500	23	13.7	BA 80	18	8000	24	15.2
0.55	BN 80B	6 920	5.7	70	0.69	1.64	3.9	2.6	2.2	25	11.3	FD 04	15	4800	7200	27	15.2	FA 04	15	7200	27	15.1	BA 80	18	6800	28	16.6
0.75	BN 80C	6 920	7.8	70	0.65	2.38	3.8	2.5	2.2	28	12.2	FD 04	15	3400	6400	30	16.1	FA 04	15	6400	30	16.0	BA 80	18	6100	31	17.5
0.75	BN 90S	6 920	7.8	69	0.68	2.31	3.8	2.4	2.2	26	12.6	FD 14	15	3400	6500	28	16.8	FA 14	15	6500	28	16.7	BA 90	35	5500	33	19.9
1.1	BN 90L	6 920	11.4	72	0.69	3.2	3.9	2.3	2.0	33	15	FD 05	26	2700	5000	37	21	FA 05	26	5000	37	22	BA 90	35	4600	40	22
1.5	BN 100LA	6 940	15.2	73	0.72	4.1	4	2.1	2.0	82	22	FD 15	40	1900	4100	86	28	FA 15	40	4100	86	29	BA 100	50	3800	94	32
1.85	BN 100LB	6 930	19.0	75	0.73	4.9	4.5	2.1	2.0	95	24	FD 15	40	1700	3600	99	30	FA 15	40	3600	99	31	BA 100	50	3400	107	34
2.2	BN 112M	6 940	22	78	0.73	5.6	4.8	2.2	2.0	168	32	FD 06S	60	—	2100	177	42	FA 06S	60	2100	177	44	BA 110	75	2000	184	45
3	BN 132S	6 940	30	76	0.76	7.5	4.8	1.9	1.8	216	36	FD 56	75	—	1400	226	49	FA 06	75	1400	226	50	BA 140	150	1200	266	68
4	BN 132MA	6 950	40	78	0.77	9.6	5.5	2.0	1.8	295	45	FD 06	100	—	1200	305	58	FA 07	100	1200	318	63	BA 140	150	1050	345	77
5.5	BN 132MB	6 945	56	80	0.78	12.7	5.9	2.1	1.9	383	56	FD 07	150	—	1050	406	72	FA 07	150	1050	406	74	BA 140	150	1000	433	88
7.5	BN 160M	6 955	75	84	0.81	15.9	5.9	2.2	2.0	740	83	FD 08	170	—	900	815	112	FA 08	170	900	815	113					
11	BN 160L	6 960	109	87	0.81	22.5	6.5	2.5	2.3	970	103	FD 08	200	—	800	1045	133	FA 08	200	800	1045	133					
15	BN 180L	6 970	148	88	0.82	30	6.2	2.0	2.4	1550	130	FD 09	300	—	600	1750	170										
18.5	BN 200LA	6 960	184	88	0.81	37	5.9	2.0	2.3	1700	145	FD 09	400	—	450	1900	185										

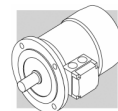


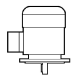




2/4 P

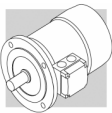
3000/1500 МИН⁻¹ - S1

50 Hz

Pn kW		n МИН ⁻¹	Mn Нм	η %	cos φ	In [400В] А	Is In	MS Mn	MA Mn	Jm x10 ⁻⁴ Кгм ²	IM B5 	ТОРМОЗ ПОСТ/ТОК				ТОРМОЗ ПЕР/ТОК									
												FD		FA		BA		FA		BA					
												Mod.	Mb Нм	Z ₀ 1/н	Jm x10 ⁻⁴ Кгм ²	IM B5 	Mod.	Mb Нм	Z ₀ 1/н	Jm x10 ⁻⁴ Кгм ²	IM B5 	Mod.	Mb max Нм	Z ₀ 1/н	Jm x10 ⁻⁴ Кгм ²
0.20	BN 63B	2	2700	0.71	0.82	0.64	3.5	2.1	1.9	2.9	4.4	FD 02	3.5	2600	3.5	5.9	5	2000	4.9	6.7	BA 60	5	2000	4.9	6.7
		4	1350	1.06	0.67	0.66	2.6	1.8	1.7	4.7	4.4	FD 03	2200 4000 5100	2600 5100	3.5	6.1	3.5	2400	5.8	7.1	6.8	8	2100	5.6	8.3
0.28	BN 71A	2	2700	0.99	0.82	0.88	2.9	1.9	1.7	4.7	4.4	FD 03	3.5	2100	5.8	7.1	3.5	2400	5.8	7.1	6.8	8	2100	5.6	8.3
		4	1370	1.39	0.72	0.68	3.1	1.8	1.7	5.1	5.1	FD 03	3800 4800	4800	6.9	7.8	5	2100	6.9	7.5	7.5	8	1800	7.8	9.0
0.37	BN 71B	2	2740	1.29	0.82	1.16	3.5	1.8	1.8	5.8	5.1	FD 03	5	1400	6.9	7.8	5	2100	6.9	7.5	7.5	8	1800	7.8	9.0
		4	1390	1.72	0.73	0.82	3.3	2.0	1.9	8.2	8.2	FD 04	2900 4200	4200	16.6	12.1	5	2300	16.6	12.0	12.0	18	2100	18	13.5
0.45	BN 71C	2	2780	1.55	0.85	1.21	3.8	1.8	1.8	6.9	5.9	FD 03	5	1400	8.0	8.6	5	2100	8.0	8.3	8.3	8	1800	8.9	9.8
		4	1400	2.0	0.73	0.94	3.6	2.0	1.9	15	8.2	FD 04	2900 4200	4200	16.6	12.1	5	2300	16.6	12.0	12.0	18	2100	18	13.5
0.55	BN 80A	2	2800	1.9	0.85	1.48	3.9	1.7	1.7	15	8.2	FD 04	5	1600	16.6	12.1	5	2300	16.6	12.0	12.0	18	2100	18	13.5
		4	1400	2.5	0.79	1.01	4.1	1.8	1.9	20	9.9	FD 04	3000 4000	4000	22	13.8	10	1600	22	13.7	13.7	18	1500	22	15.2
0.75	BN 80B	2	2780	2.6	0.85	1.96	3.8	1.9	1.8	20	9.9	FD 04	10	1400	22	13.8	10	1600	22	13.7	13.7	18	1500	22	15.2
		4	1400	3.8	0.81	1.44	3.9	1.7	1.7	21	12.2	FD 14	2700 3600	3600	23	16.4	10	1600	23	16.3	16.3	35	1300	28	19.5
1.1	BN 90S	2	2790	3.8	0.82	2.73	4.7	2.3	2.0	21	12.2	FD 14	10	1500	23	16.4	10	1600	23	16.3	16.3	35	1300	28	19.5
		4	1390	5.2	0.79	2.08	4.6	2.4	2.2	28	14.0	FD 05	2300 2800	2800	32	20	26	1200	32	21	21	35	1100	35	21
1.5	BN 90L	2	2780	5.2	0.85	3.64	4.5	2.4	2.1	28	14.0	FD 05	26	1050	32	20	26	1200	32	21	21	35	1100	35	21
		4	1390	7.6	0.81	2.69	4.7	2.5	2.2	40	18.3	FD 15	1600 2000	2000	44	25	26	900	44	25	25	50	750	51	29
2.2	BN 100LA	2	2800	7.5	0.85	5.2	4.5	2.0	1.9	40	18.3	FD 15	26	600	44	25	26	900	44	25	25	50	750	51	29
		4	1410	10.2	0.79	3.8	4.7	2.0	2.0	61	25	FD 15	1300 2300	2300	65	31	40	900	65	32	32	70	1900	72	35
2.5	BN 100LB	2	2850	11.7	0.84	7.5	5.4	2.2	2.1	61	25	FD 15	40	500	65	31	40	900	65	32	32	70	1900	72	35
		4	1420	16.8	0.80	5.5	5.2	2.2	2.2	98	30	FD 06S	1000 2100	2100	107	40	60	700	107	42	42	75	600	114	43
4	BN 112M	2	2880	13.3	0.83	8.8	6.1	2.4	2.0	98	30	FD 06S	60	700	107	40	60	700	107	42	42	75	600	114	43
		4	1420	22.2	0.80	7.4	5.1	2.1	2.0	213	44	FD 56	— —	1200	223	57	75	350	223	58	58	150	300	263	76
5.5	BN 132S	2	2890	18.2	0.87	11.4	5.9	2.4	2.0	213	44	FD 56	75	350	223	57	75	350	223	58	58	150	300	263	76
		4	1440	29	0.84	9.2	5.3	2.2	2.0	270	53	FD 06	— —	900	280	66	100	350	293	71	71	150	300	320	85
7.5	BN 132MA	2	2900	25	0.87	15.2	6.5	2.4	2.0	270	53	FD 06	100	350	280	66	100	350	293	71	71	150	300	320	85
		4	1430	40	0.85	12.1	5.8	2.3	2.1	319	59	FD 07	— —	900	342	75	150	300	342	77	77	150	300	369	91
9.2	BN 132MB	2	2920	30	0.86	18.6	6.0	2.6	2.2	319	59	FD 07	150	300	342	75	150	300	342	77	77	150	300	369	91
		4	1440	48	0.85	14.6	5.5	2.3	2.1	319	59	FD 07	— —	800	800	800	800	800	800	800	800	800	800	800	800



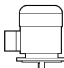




Pn kW		n МИН ⁻¹	Mn Нм	η %	cos φ	In [400В] А	Is In	Ms Мп	Ma Мп	Jm x10 ⁻⁴ Кгм ²	IM B5 	Тормоз пост/ток					Тормоз пер/ток											
												Мод.	Mb Нм	Zo 1/h	NB	SB	Jm x10 ⁻⁴ Кгм ²	IM B5 	Мод.	Mb Нм	Zo 1/h	Jm x10 ⁻⁴ Кгм ²	IM B5 	Мод.	Mb max Нм	Zo 1/h	Jm x10 ⁻⁴ Кгм ²	IM B5 
0.25	BN 71A	2 2850	0.84	60	0.82	0.73	4.3	1.9	1.8	6.9	5.9	FD 03	1.75	1500	1700	8.0	8.6	FA 03	2.5	1700	1700	8.0	8.3	BA 70	8	1500	8.9	9.8
0.08		6 910	0.84	43	0.70	0.38	2.1	1.4	1.5				10000	13000												11000		
0.37	BN 71B	2 2880	1.23	62	0.80	1.08	4.4	1.9	1.8	9.1	7.3	FD 03	3.5	1000	1300	10.2	10.0	FA 03	3.5	1300	1300	10.2	9.7	BA 70	8	1200	11.1	11.2
0.12		6 900	1.27	44	0.73	0.54	2.4	1.4	1.5				9000	11000												10000		
0.55	BN 80A	2 2800	1.88	63	0.86	1.47	4.5	1.9	1.7	20	9.9	FD 04	5	1500	1800	22	13.8	FA 04	5	1800	1800	22	13.7	BA 80	18	1700	23	15.2
0.18		6 930	1.85	52	0.65	0.77	3.3	2	1.9				4100	6300												6000		
0.75	BN 80B	2 2800	2.6	66	0.87	1.89	4.3	1.8	1.6	25	11.3	FD 04	5	1700	1900	27	15.2	FA 04	5	1900	1900	27	15.1	BA 80	18	1800	28	16.6
0.25		6 930	2.6	54	0.67	1.00	3.2	1.7	1.8				3800	6000												5600		
1.1	BN 90L	2 2860	3.7	67	0.84	2.82	4.7	2.1	1.9	28	14.0	FD 05	13	1400	1600	32	20	FA 05	13	1600	1600	32	21	BA 90	35	1500	35	21
0.37		6 920	3.8	59	0.71	1.27	3.3	1.6	1.6				3400	5200												4700		
1.5	BN 100LA	2 2880	5.0	73	0.84	3.53	5.1	1.9	2.0	40	18.3	FD 15	13	1000	1200	44	24	FA 15	13	1200	1200	44	25	BA 100	50	1050	51	29
0.55		6 940	5.6	64	0.67	1.85	3.5	1.7	1.8				2900	4000												3500		
2.2	BN 100LB	2 2900	7.2	77	0.85	4.9	5.9	2.0	2.0	61	25	FD 15	26	700	900	65	31	FA 15	26	900	900	65	32	BA 100	50	800	72	36
0.75		6 950	7.5	67	0.64	2.5	3.3	1.9	1.8				2100	3000												2700		
3	BN 112M	2 2900	9.9	78	0.87	6.4	6.3	2.0	2.1	98	30	FD 06S	40	—	1000	107	40	40	FA 06S	40	1000	107	32	BA 110	75	930	114	43
1.1		6 950	11.1	72	0.64	3.4	3.9	1.8	1.8				—	2600												2400		
4.5	BN 132S	2 2910	14.8	78	0.84	9.9	5.8	1.9	1.8	213	44	FD 56	37	—	500	223	57	57	FA 06	37	500	223	58	BA 140	150	400	263	76
1.5		6 960	14.9	74	0.67	4.4	4.2	1.9	2.0				—	2100												1700		
5.5	BN 132M	2 2920	18.0	78	0.87	11.7	6.2	2.1	1.9	270	53	FD 56	50	—	400	280	66	66	FA 06	50	400	280	67	BA 140	150	350	320	85
2.2		6 960	22	77	0.71	5.8	4.3	2.1	2.0				—	1900												1600		

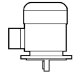


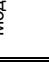


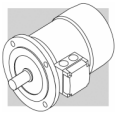
2/8 P

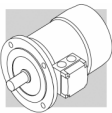
3000/750 МИН⁻¹ - S3 60/40%

50 Hz

Pn kW	 BN 71A BN 71B BN 80A BN 80B BN 90L BN 100LA BN 100LB BN 112M BN 132S BN 132M	n МИН ⁻¹	Mn НМ	η %	cos φ	In [400В] А	Is In	MS Mn	MA Mn	Jm x10 ⁻⁴ КГМ ²	IM B5  Kg	ТОРМОЗ ПОСТ/ТОК						ТОРМОЗ ПЕР/ТОК													
												FD			FA			BA													
		Мод.	Mb НМ	Z _c 1/н	Jm x10 ⁻⁴ КГМ ²	IM B5  Kg	Мод.	Mb НМ	Z _c 1/н	Jm x10 ⁻⁴ КГМ ²	IM B5  Kg	Мод.	Mb max НМ	Z _c 1/н	Jm x10 ⁻⁴ КГМ ²	IM B5  Kg															
0.25	BN 71A	2	0.86	61	0.87	0.68	3.9	1.8	1.9	10.9	6.7	FD 03	1.75	1300	1400	12	9.4	FA 03	2.5	1400	13000	12	9.1	BA 70	8	1300	12000	12.9	10.6		
0.06		8	0.84	31	0.61	0.46	2	1.8	1.9				10000	13000																	
0.37	BN 71B	2	1.26	63	0.86	0.99	3.9	1.8	1.9	12.9	7.7	FD 03	3.5	1200	1300	14	10.4	FA 03	3.5	1300	13000	14	10.1	BA 70	8	1200	12000	14.9	11.6		
0.09		8	1.28	34	0.75	0.51	1.8	1.4	1.5				9500	13000																	
0.55	BN 80A	2	1.86	66	0.86	1.40	4.4	2.1	2.0	20	9.9	FD 04	5	1500	1800	22	13.8	FA 04	5	1800	8000	22	13.7	BA 80	18	1700	7500	23	15.2		
0.13		8	1.80	41	0.64	0.72	2.3	1.6	1.7				5600	8000																	
0.75	BN 80B	2	2.6	68	0.88	1.81	4.6	2.1	2.0	25	11.3	FD 04	10	1700	1900	27	15.2	FA 04	10	1900	7300	27	15.1	BA 80	18	1800	7000	28	16.6		
0.18		8	2.5	43	0.66	0.92	2.3	1.6	1.7				4800	7300																	
1.1	BN 90L	2	3.7	63	0.84	3.00	4.5	2.1	1.9	28	14	FD 05	13	1400	1600	32	20	FA 05	13	1600	5100	32	21	BA 90	35	1400	4500	35	21		
0.28		8	3.9	48	0.63	1.34	2.4	1.8	1.9				3400	5100																	
1.5	BN 100LA	2	5.0	69	0.85	3.69	4.7	1.9	1.8	40	18.3	FD 15	13	1000	1200	44	25	FA 15	13	1200	5000	44	25	BA 100	50	1000	4200	52	29		
0.37		8	5.1	46	0.63	1.84	2.1	1.6	1.6				3300	5000																	
2.4	BN 100LB	2	7.9	75	0.82	5.6	5.4	2.1	2.0	61	25	FD 15	26	550	700	65	31	FA 15	26	700	3500	65	32	BA 100	50	600	3100	72	36		
0.55		8	7.5	54	0.58	2.5	2.6	1.8	1.8				2000	3500																	
3	BN 112M	2	9.9	76	0.87	6.5	6.3	2.1	1.9	98	30	FD 06S	40	—	900	107	40	FA 06S	40	900	2900	107	42	BA 110	75	800	2700	114	43		
0.75		8	10.4	60	0.65	2.8	2.5	1.6	1.6				—	2900																	
4	BN 132S	2	13.3	73	0.84	9.4	5.6	2.3	2.4	213	44	FD 56	37	—	500	223	57	FA 06	37	500	3500	223	58	BA 140	150	400	3000	263	76		
1		8	13.8	66	0.62	3.5	2.9	1.9	1.8				—	3500																	
5.5	BN 132M	2	18.3	75	0.84	12.6	6.1	2.4	2.5	270	53	FD 06	50	—	400	280	66	FA 06	50	400	2400	280	67	BA 140	150	350	2100	320	85		
1.5		8	21	68	0.63	5.1	2.9	1.9	1.9				—	2400																	

P _n kW		n МИН ⁻¹	M _{in} Нм	η %	cos φ	I _n [400В] А	I _s I _n	M _s M _n	M _a M _n	J _m x10 ⁻⁴ Кгм ²	IM B5 	Тормоз пост/ток					Тормоз пер/ток												
												Мод.	M _b Нм	Z _c 1/х	NB	SB	J _m x10 ⁻⁴ Кгм ²	IM B5 	Мод.	M _b Нм	Z _c 1/х	Mb max Нм	Z _c 1/х	J _m x10 ⁻⁴ Кгм ²	IM B5 				
0.55	BN 80B	2 2820	1.86	64	0.89	1.39	4.2	1.6	1.7	25	11.3	FD 04	5	1000	1300	27	15.2	FA 04	5	1300	12000	27	15.1	BA 80	18	1200	28	16.6	
0.09		12 430	2.0	30	0.63	0.69	1.8	1.9	1.8				8000	12000															
0.75	BN 90L	2 2790	2.6	56	0.89	2.17	4.2	1.8	1.7	26	12.6	FD 05	13	1000	1150	30	18.6	FA 05	13	1150	6300	30	19.3	BA 90	35	1050	33	19.9	
0.12		12 430	2.7	26	0.63	1.06	1.7	1.4	1.6				4600	6300															
1.1	BN 100LA	2 2850	3.7	65	0.85	2.87	4.5	1.6	1.8	40	18.3	FD 15	13	700	900	44	25	FA 15	13	900	6000	44	25	BA 100	50	750	52	29	
0.18		12 430	4.0	26	0.54	1.85	1.5	1.3	1.5				4000	6000															
1.5	BN 100LB	2 2900	4.9	67	0.86	3.76	5.6	1.9	1.9	54	22	FD 15	13	700	900	58	28	FA 15	13	900	5000	58	29	BA 100	50	800	66	32	
0.25		12 440	5.4	36	0.46	2.18	1.8	1.7	1.8				3800	5000															
2	BN 112M	2 2900	6.6	74	0.88	4.43	6.5	2.1	2	98	30	FD 06S	20	—	800	107	40	FA 06S	20	800	3400	107	42	BA 110	75	750	114	43	
0.3		12 460	6.2	46	0.43	2.19	2	2.1	2				—	3400															
3	BN 132S	2 2920	9.8	74	0.87	6.7	6.8	2.3	1.9	213	44	FD 56	37	—	450	223	57	FA 06	37	450	3000	223	58	BA 140	150	380	263	76	
0.5		12 470	10.2	51	0.43	3.3	2	1.7	1.6				—	3000															
4	BN 132M	2 2920	13.1	75	0.89	8.6	5.9	2.4	2.3	270	53	FD 56	37	—	400	280	66	FA 06	37	400	2800	280	67	BA 140	150	350	320	85	
0.7		12 460	14.5	53	0.44	4.3	1.9	1.7	1.6				—	2800															

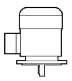





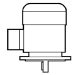






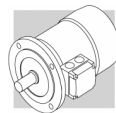
4/6 P

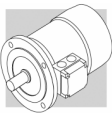
1500/1000 МИН⁻¹ - S1

50 Hz

Pn kW		n МИН ⁻¹	Mn Нм	η %	cos φ	In [400В] А	Is In	Mh Мн	Mh Мн	Jm x10 ⁻⁴ Кгм ²	IM B5 	Тормоз пост/ток				Тормоз пер/ток											
												Мод.	Mb Нм	Z ₀ 1/с	SB	IM B5 	Mb Нм	Z ₀ 1/с	Мод.	Mb Нм	Z ₀ 1/с	Мод.	Mb Нм	Z ₀ 1/с	IM B5 	Mb Нм	Z ₀ 1/с
0.22	BN 71B	4	1.5	64	0.74	0.67	3.9	1.8	1.9	9.1	7.3	FD 03	3.5	2500	3500	10	FA 03	3.5	3500	10.2	9.7	BA 70	8	3200	11.1	11.2	
0.13		6	1.4	43	0.67	0.65	2.3	1.6	1.7	15	8.2	FD 04	5	5000	9000	10.2	FA 04	5	9000	16.6	12.0	BA 80	18	8200	18	13.5	
0.30	BN 80A	4	2.0	61	0.82	0.87	3.5	1.3	1.5	20	9.9	FD 04	10	2500	3100	12.1	FA 04	10	3100	22	13.7	BA 80	18	2800	23	15.2	
0.20		6	1.9	54	0.66	0.81	3.2	1.9	2.0	21	12.2	FD 14	10	4000	6000	23	FA 14	10	6000	23	16.3	BA 90	35	5500	28	19.5	
0.40	BN 80B	4	2.7	63	0.75	1.22	3.9	1.8	1.8	20	14	FD 04	10	1800	2300	13.8	FA 04	10	2300	22	13.7	BA 80	18	2200	23	15.2	
0.26		6	2.7	55	0.70	0.97	2.7	1.5	1.6	21	12.2	FD 14	10	3600	5500	23	FA 14	10	5500	23	16.3	BA 90	35	5200	28	19.5	
0.55	BN 90S	4	3.7	70	0.78	1.45	4.5	2.0	1.9	21	14	FD 14	10	1500	2100	16.1	FA 14	10	2100	23	16.3	BA 90	35	1700	28	19.5	
0.33		6	3.4	62	0.70	1.10	3.7	2.3	2.0	28	14	FD 05	13	2500	4100	20	FA 05	13	4100	32	21	BA 90	35	3300	32	21	
0.75	BN 90L	4	5.0	74	0.78	1.88	4.3	1.9	1.8	28	14	FD 05	13	1400	2000	20	FA 05	13	2000	32	21	BA 90	35	1800	35	21	
0.45		6	4.7	66	0.71	1.39	3.3	2.0	1.9	82	22	FD 15	26	2300	3600	28	FA 15	26	3600	86	29	BA 100	50	3300	94	32	
1.1	BN 100LA	4	7.2	74	0.79	2.72	5.0	1.7	1.9	82	22	FD 15	26	1400	2000	28	FA 15	26	2000	86	29	BA 100	50	1800	94	32	
0.8		6	8.0	65	0.69	2.57	4.1	1.9	2.1	95	25	FD 15	26	2100	3300	31	FA 15	26	3300	99	32	BA 100	50	3000	107	34	
1.5	BN 100LB	4	9.9	75	0.79	3.65	5.1	1.7	1.9	95	25	FD 15	26	1300	1800	31	FA 15	26	1800	99	32	BA 100	50	1600	107	34	
1.1		6	11.1	72	0.68	3.24	4.3	2.0	2.1	168	32	FD 06S	40	2000	3000	42	FA 06S	40	3000	177	44	BA 110	75	2800	184	45	
2.3	BN 112M	4	15.2	75	0.78	5.7	5.2	1.8	1.9	168	32	FD 06S	40	—	1600	2400	42	FA 06S	40	1600	177	44	BA 110	75	1500	184	45
1.5		6	14.9	73	0.72	4.1	4.9	2.0	2.0	213	44	FD 56	37	—	2400	2400	57	FA 06	37	2400	223	58	BA 140	150	2300	263	76
3.1	BN 132S	4	20	83	0.83	6.5	5.9	2.1	2.0	213	44	FD 56	37	—	1200	1900	57	FA 06	37	1200	223	58	BA 140	150	1000	263	76
2		6	20	77	0.75	4.9	4.5	2.1	2.1	270	53	FD 06	50	—	1900	1900	66	FA 06	50	1900	280	67	BA 140	150	1600	320	85
4.2	BN 132MA	4	27	84	0.82	8.8	5.9	2.1	2.2	270	53	FD 06	50	—	900	1500	66	FA 06	50	900	280	67	BA 140	150	800	320	85
2.6		6	26	79	0.72	6.6	4.3	2.0	2.0	270	53	FD 06	50	—	1500	1500	66	FA 06	50	1500	280	67	BA 140	150	1300	320	85

Pn kW		n МИН ⁻¹	Min Нм	η %	cos φ	In [400В] А	Is In	Ms Mn	Ma Mn	Jm x10 ⁻⁴ Кгм ²	IM B5 	Тормоз пост/ток						Тормоз пер/ток								
												FD			FA			BA								
		Mod.	Mb Нм	Z ₀ 1/h	NB SB	Z ₀ 1/h	Mb Нм	Mod.	Mb Нм	Z ₀ 1/h	IM B5 	Mod.	Mb Нм	Z ₀ 1/h	IM B5 	Mod.	Mb Нм	Z ₀ 1/h	IM B5 							
0.37	BN 80A	4	2.5	63	0.82	1.03	3.3	1.4	1.4	15	8.2	FD 04	10	2300	3500	16.6	FA 04	10	3500	7000	12.1	BA 80	18	3200	6500	13.5
0.18		8	2.5	44	0.60	0.98	2.2	1.5	1.6				4500	7000												
0.55	BN 80B	4	3.8	65	0.86	1.42	3.8	1.7	1.6	20	9.9	FD 04	10	2200	2900	22	FA 04	10	2900	6500	13.8	BA 80	18	2500	5600	15.2
0.30		8	4.3	49	0.65	1.36	2.3	1.7	1.8				4200	6500												
0.65	BN 90S	4	4.5	73	0.85	1.51	4.0	1.9	1.9	28	13.6	FD 14	15	2300	2800	30	FA 14	15	2800	6000	17.8	BA 90	35	2400	5100	21
0.35		8	4.8	49	0.57	1.81	2.5	2.1	2.2				3500	6000												
0.9	BN 90L	4	6.3	73	0.87	2.05	3.8	1.8	1.8	30	15.1	FD 05	26	1700	2100	34	FA 05	26	2100	4200	21	BA 90	35	1900	37	22
0.5		8	7.1	57	0.62	2.04	2.4	2.1	2				2500	4200												
1.3	BN 100LA	4	8.7	72	0.83	3.14	4.3	1.7	1.8	82	22	FD 15	40	1300	1700	86	FA 15	40	1700	3400	28	BA 100	50	1500	94	32
0.7		8	9.6	58	0.64	2.72	2.8	1.8	1.8				2000	3400												
1.8	BN 100LB	4	12.1	69	0.87	4.3	4.2	1.6	1.7	95	25	FD 15	40	1200	1700	99	FA 15	40	1700	2600	31	BA 100	50	1500	107	34
0.9		8	12.3	62	0.63	3.3	3.2	1.7	1.8				1600	2600												
2.2	BN 112M	4	14.6	77	0.85	4.9	5.3	1.8	1.8	168	32	FD 06S	60	—	1200	177	FA 06S	60	1200	2000	42	BA 110	75	1100	184	45
1.2		8	16.1	70	0.63	3.9	3.3	1.9	1.8				—	2000												
3.6	BN 132S	4	24	80	0.82	7.9	6.5	2.1	1.9	295	45	FD 56	75	—	1000	305	FA 06	75	1000	1400	58	BA 140	150	900	345	77
1.8		8	24	72	0.55	6.6	4.6	1.9	2				—	1400												
4.6	BN 132M	4	30	81	0.83	9.9	6.5	2.2	1.9	383	56	FD 06	100	—	1000	393	FA 07	100	1000	1300	69	BA 140	150	900	433	88
2.3		8	31	73	0.54	8.4	4.4	2.3	2				—	1300												





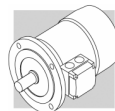
50 Hz

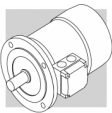
3000 МИН⁻¹ - S1

2 P

Pn kW	Pn kW	n МИН ⁻¹	Mn НМ	EFF2	η (100%) %	η (75%) %	cos φ	In [400V] A	Is In	Ms Mn	Ma Mn	Jm x10 ⁻⁴ КГМ ²	IM B9 Kg	Тормоз пост/ток				Тормоз пер/ток						
														Мод.	НМ	SB	Zo 1/h	Мод.	НМ	Zo 1/h	IM B9 Kg			
0.18	M 05A	2	0.63		59.9	56.9	0.77	0.56	3.0	2.1	2.0	2.0	3.2	FD 02	1.75	3900	4800	4800	FA 02	1.75	4800	4800	4.7	
0.25	M 05B	2	0.87		66.0	64.8	0.76	0.72	3.3	2.3	2.3	2.3	3.6	FD 02	1.75	3900	4800	4800	FA 02	1.75	4800	4800	5.1	
0.37	M 05C	2	1.26		69.1	66.8	0.78	0.99	3.9	2.6	2.6	3.3	4.8	FD 02	3.5	3600	4500	4500	FA 02	3.5	4500	4500	6.3	
0.55	M 1SD	2	1.86		76.0	75.8	0.76	1.37	5	2.9	2.8	4.1	5.8	FD 03	5	2900	4200	4200	FA 03	5	4200	4200	8.2	
0.75	M 1LA	2	2.6		76.6	76.2	0.76	1.86	5.1	3.1	2.8	5.0	6.9	FD 03	5	1900	3300	3300	FA 03	5	3300	3300	9.3	
1.1	M 2SA	2	3.8	EFF2	76.4	76.2	0.81	2.57	4.8	2.8	2.4	9.0	8.8	FD 04	10	1500	3000	3000	FA 04	10	3000	3000	12.6	
1.5	M 2SB	2	5.1	EFF2	79.1	79.5	0.81	3.4	4.9	2.7	2.4	11.4	10.6	FD 04	15	1300	2600	2600	FA 04	15	2600	2600	14.4	
2.2	M 3SA	2	7.4		80.2	80.9	0.78	5.1	5.2	2.1	1.8	24	15.5	FD 15	26	1100	2400	2400	FA 15	26	2400	2400	23	
3	M 3LA	2	10.0	EFF2	82.8	82.6	0.79	6.6	5.7	2.6	2.2	31	18.7	FD 15	26	700	1600	1600	FA 15	26	1600	1600	26	
4	M 3LB	2	13.3	EFF2	84.3	84.4	0.80	8.6	5.9	2.7	2.5	39	22	FD 15	40	450	900	900	FA 15	40	900	900	29	
5.5	M 4SA	2	18.2	EFF2	86.1	85.7	0.84	11.0	6	2.6	2.2	101	33	FD 06	50	—	600	600	FA 06	50	600	600	47	
7.5	M 4SB	2	25	EFF2	87.2	87.1	0.85	14.6	6.4	2.6	2.2	145	40	FD 06	50	—	550	550	FA 06	50	550	550	54	
9.2	M 4LA	2	30	EFF2	89.0	88.5	0.86	17.3	6.9	2.8	2.3	178	51	FD 56	75	—	430	430	FA 06	75	430	430	65	
11	M 4LC	2	36	EFF2	89.1	88.9	0.88	20.2	7	2.9	2.5	210	60											
15	M 5SB	2	49	EFF2	89.6	89.4	0.86	28.1	7.1	2.6	2.3	340	70											
18.5	M 5SC	2	60	EFF2	90.4	90.1	0.86	34	7.6	2.7	2.3	420	83											
22	M 5LA	2	72	EFF2	91.3	91.3	0.88	40	7.8	2.6	2.4	490	95											

Pn kW		n МИН ⁻¹	Mn Нм		η (100%) %	η (75%) %	cos φ	In [400В] А	Is In	Ms Mn	Ma Mn	Jm x10 ⁻⁴ Кгм ²	IM B9 	Тормоз пост/ток					Тормоз пер/ток							
														Мод.	Mb Нм	Zo 1/н	NB SB	Jm x10 ⁻⁴ Кгм ²	IM B9 	Мод.	Mb Нм	Zo 1/н	Jm x10 ⁻⁴ Кгм ²			
0.09	M 0B	4	1350	0.64	51.7	47.6	0.60	0.42	2.6	2.5	2.4	1.5	2.9	FD 02	1.75	10000	13000	—	2.6	4.9	FA 02	1.75	13000	—	2.6	4.9
0.12	M 05A	4	1350	0.85	59.8	56.2	0.62	0.47	2.6	1.9	1.8	2.0	3.2	FD 02	3.5	10000	13000	—	3.0	5.3	FA 02	3.5	13000	—	3.0	5.1
0.18	M 05B	4	1320	1.30	54.8	52.9	0.67	0.71	2.6	2.2	2.0	2.3	3.6	FD 02	3.5	7800	10000	—	3.9	6.5	FA 02	3.5	10000	—	3.9	6.3
0.25	M 05C	4	1340	1.78	65.3	65.0	0.69	0.80	2.7	2.1	1.9	3.3	4.8	FD 03	5	6000	9400	—	8.0	8.2	FA 03	5	9400	—	8.0	7.9
0.37	M 1SD	4	1370	2.6	66.8	66.7	0.76	1.05	3.7	2	1.9	6.9	5.5	FD 53	7.5	4300	8700	—	10.2	9.6	FA 03	7.5	8700	—	10.2	9.3
0.55	M 1LA	4	1380	3.8	69.0	68.9	0.74	1.55	4.1	2.3	2.3	9.1	6.9	FD 04	15	4100	7800	—	22	13.1	FA 04	15	7800	—	22	13
0.75	M 2SA	4	1400	5.1	75.0	74.5	0.78	1.85	4.9	2.7	2.5	20	9.2	FD 04	15	2600	5300	—	27	14.5	FA 04	15	5300	—	27	14.4
1.1	M 2SB	4	1400	7.5	76.4	76.2	0.78	2.66	5.1	2.8	2.5	25	10.6	FD 15	26	2800	4900	—	38	22	FA 15	26	4900	—	38	23
1.5	M 3SA	4	1410	10.2	79.6	80.5	0.77	3.5	4.6	2.1	2.1	34	15.5	FD 15	40	2600	4700	—	44	24	FA 15	40	4700	—	44	24
2.2	M 3LA	4	1410	14.9	81.1	81.4	0.75	5.2	4.5	2.2	2	40	17	FD 15	40	2400	4400	—	58	27	FA 15	40	4400	—	58	28
3	M 3LB	4	1410	20	82.6	83.8	0.77	6.8	5	2.3	2.2	54	21	FD 55	55	—	1300	—	65	29	FA 15	40	1300	—	65	30
4	M 3LC	4	1400	27	82.7	83.1	0.78	9.0	4.7	2.3	2.2	61	23	FD 56	75	—	1050	—	223	55	FA 06	75	1050	—	223	56
5.5	M 4SA	4	1440	36	86.3	86.4	0.80	11.5	5.5	2.3	2.2	213	42	FD 06	100	—	950	—	280	64	FA 07	100	950	—	280	65
7.5	M 4LA	4	1440	50	87	87.1	0.80	15.6	5.7	2.5	2.4	270	51	FD 07	150	—	900	—	342	73	FA 07	150	900	—	342	75
9.2	M 4LB	4	1440	61	88.4	88.6	0.80	18.8	5.9	2.7	2.5	319	57	FD 07	150	—	850	—	382	81	FA 07	150	850	—	382	83
11	M 4 LC	4	1440	73	88.4	88.8	0.81	22.2	5.9	2.7	2.5	360	65	FD 08	200	—	750	—	725	115	FA 08	200	750	—	710	114
15	M 5SB	4	1460	98	89.9	89.4	0.81	29.7	5.9	2.3	2.1	650	85	FD 08	250	—	700	—	865	131	FA 08	250	700	—	850	130
18.5	M 5LA	4	1460	121	90.0	90.1	0.81	37	6.2	2.6	2.5	790	101	FD 08	250	—	700	—	865	131	FA 08	250	700	—	850	130







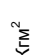
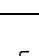
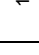
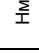


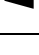
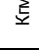
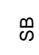

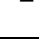
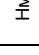



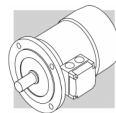
6 P

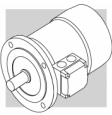
1000 МИН⁻¹ - S1

50 Hz

Pn kW	Image	n МИН ⁻¹	Mn Нм	η %	cos φ	In [400В] А	Is In	Ms Mn	Ma Mn	Jm x10 ⁻⁴ Кгм ²	IM B9 Kg	Тормоз пост/ток									
												FD			FA						
												Мод.	Mb Нм	Z _c 1/н	Jm x10 ⁻⁴ Кгм ²	IM B9 Kg					
0.09	M 05A	6	0.98	41	0.53	0.60	2.1	2.1	1.8	3.4	4.3	FD 02	9000	14000	4.0	6.0	FA 02	3.5	14000	4.0	5.8
0.12	M 05B	6	1.32	45	0.60	0.64	2.1	1.9	1.7	3.7	4.6	FD 02	9000	14000	4.3	6.3	FA 02	3.5	14000	4.3	6.1
0.18	M 15C	6	1.91	56	0.69	0.67	2.6	1.9	1.7	8.4	5.1	FD 03	8100	13500	9.5	7.8	FA 03	5	13500	9.5	7.5
0.25	M 15D	6	2.7	62	0.71	0.82	2.6	1.9	1.7	10.9	6.3	FD 03	7800	13000	12	9	FA 03	5	13000	12	8.7
0.37	M 15LA	6	3.9	66	0.69	1.17	3	2.4	2	12.9	7.3	FD 53	5100	9500	14	10	FA 03	7.5	9500	14	9.7
0.55	M 25A	6	5.7	70	0.69	1.64	3.9	2.6	2.2	25	10.6	FD 04	4800	7200	27	14.5	FA 04	15	7200	27	14.4
0.75	M 25B	6	7.8	70	0.65	2.38	3.8	2.5	2.2	28	11.5	FD 04	3400	6400	30	15.4	FA 04	15	6400	30	15.3
1.1	M 35A	6	11.4	72	0.69	3.2	3.9	2.3	2	33	17	FD 05	2700	5000	37	23	FA 15	26	5000	37	24
1.5	M 35LA	6	15.2	73	0.72	4.1	4	2.1	2	82	21	FD 15	1900	4100	86	27	FA 15	40	4100	86	28
1.85	M 35LB	6	19.0	75	0.73	4.9	4.5	2.1	2	95	23	FD 15	1700	3600	99	29	FA 15	40	3600	99	30
2.2	M 35LC	6	23	75	0.71	6.0	4.6	2	1.9	95	23	FD 55	—	1900	99	29	FA 15	55	1900	99	30
3	M 45A	6	30	76	0.76	7.5	4.8	1.9	1.8	216	34	FD 56	—	1400	226	47	FA 06	75	1400	226	48
4	M 45LA	6	40	78	0.77	9.6	5.5	2	1.8	295	43	FD 06	—	1200	305	56	FA 07	100	1200	305	57
5.5	M 45LB	6	56	80	0.78	12.7	5.9	2.1	1.9	383	54	FD 07	—	1050	406	70	FA 07	150	1050	406	72
7.5	M 55A	6	75	84	0.81	15.9	5.9	2.2	2	740	69	FD 08	—	900	815	98	FA 08	170	900	800	98
11	M 55B	6	109	87	0.81	22.5	6.5	2.5	2.3	970	89	FD 08	—	800	1045	119	FA 08	200	800	1030	118

Pn kW		n МИН ⁻¹	Mn Нм	η %	cos φ	In [400В] А	Is In	Is In	Ms Mn	Ma Mn	Jm x10 ⁻⁴ Кгм ²	IM B9 	Тормоз пост/ток				Тормоз пер/ток							
													Мод.	Mb Нм	Zo 1/h	Jm x10 ⁻⁴ Кгм ²	IM B9 	Мод.	Mb Нм	Zo 1/h	Jm x10 ⁻⁴ Кгм ²			
0.20	M 05A	2	0.71	55	0.82	0.64	3.5	2.1	1.9	1.9	2.9	4.1	FD 02	3.5	2200	2600	3.5	5.8	FA 02	3.5	2600	IM B9 	5.6	
0.15		4	1.06	49	0.67	0.66	2.6	1.8	1.7	1.7	4.7	4		4000	5100	5100	3.5	5100		5100		5.6		
0.28	M 15B	2	0.99	56	0.82	0.88	2.9	1.9	1.7	1.7	4.7	4	FD 03	3.5	2100	2400	5.8	6.7	FA 03	3.5	2400	IM B9 	6.4	
0.20		4	1.39	59	0.68	1.02	3.1	1.8	1.7	1.7	5.8	4.7		3800	4800	4800	6.9	7.4		4800		6.4		
0.37	M 15C	2	1.29	56	0.82	1.16	3.5	1.8	1.8	1.8	5.8	4.7	FD 03	5	1400	2100	6.9	7.4	FA 03	5	2100	IM B9 	7.1	
0.25		4	1.72	60	0.73	0.82	3.3	2	1.9	1.9	5.8	4.7		2900	4200	4200	8	8.2		4200		7.1		
0.45	M 15D	2	1.55	63	0.85	1.21	3.8	1.8	1.8	1.8	6.9	5.5	FD 03	5	1400	2100	8	8.2	FA 03	5	2100	IM B9 	7.9	
0.30		4	2.0	63	0.74	0.93	3.8	2.1	1.9	1.9	6.9	5.5		2900	4200	4200	10.2	9.6		4200		7.9		
0.55	M 15LA	2	1.9	73	0.79	1.38	4.2	2	1.8	1.8	9.1	6.9	FD 03	5	1600	2200	10.2	9.6	FA 03	5	2200	IM B9 	9.3	
0.37		4	2.5	68	0.72	1.09	3.9	2.2	2	2	9.1	6.9		3300	4600	4600	22	9.6		4600		9.3		
0.75	M 25A	2	2.6	65	0.85	1.96	3.8	1.9	1.8	1.8	20	9.2	FD 04	10	1400	1600	22	13.1	FA 04	10	1600	IM B9 	13	
0.55		4	3.8	68	0.81	1.44	3.9	1.7	1.7	1.7	20	9.2		2700	3600	3600	27	13.1		3600		13		
1.1	M 25B	2	3.9	65	0.86	2.84	3.9	2	1.9	1.9	25	10.7	FD 04	10	1200	1500	27	14.5	FA 04	10	1500	IM B9 	14.5	
0.75		4	5.1	75	0.81	1.78	4.5	2.1	2	2	25	10.7		2300	3100	3100	38	14.5		3100		14.5		
1.5	M 35A	2	5.1	74	0.83	3.5	4.7	2.1	2	2	34	15.5	FD 15	26	700	1000	38	22	FA 15	26	1000	IM B9 	23	
1.1		4	7.4	77	0.78	2.6	4.3	2.1	2	2	34	15.5		1600	2600	2600	38	22		2600		23		
2.2	M 35LA	2	7.5	72	0.85	5.2	4.5	2	1.9	1.9	40	17	FD 15	26	600	900	44	24	FA 15	26	900	IM B9 	24	
1.5		4	10.2	73	0.79	3.8	4.7	2	2	2	40	17		1300	2300	2300	44	24		2300		24		
3.5	M 35LB	2	11.7	80	0.84	7.5	5.4	2.2	2.1	2.1	61	23	FD 15	40	500	900	65	29	FA 15	40	900	IM B9 	30	
2.5		4	16.8	82	0.80	5.5	5.2	2.2	2.2	2.2	61	23		1000	2100	2100	65	29		2100		30		
4.8	M 45A	2	15.8	81	0.88	9.7	6	2	1.9	1.9	213	42	FD 06	50	—	400	233	55	55	FA 06	50	400	IM B9 	56
3.8		4	25.4	81	0.84	8.1	5.2	2.1	2.1	2.1	213	42		—	—	950	233	55	55		950		56	
5.5	M 45B	2	18.2	80	0.87	11.4	5.9	2.4	2	2	213	42	FD 56	75	—	350	223	55	55	FA 06	75	350	IM B9 	56
4.4		4	29	82	0.84	9.2	5.3	2.2	2	2	213	42		—	—	900	223	55	55		900		56	
7.5	M 45LA	2	25	82	0.87	15.2	6.5	2.4	2	2	270	51	FD 06	100	—	350	280	64	64	FA 07	100	350	IM B9 	65
6		4	40	84	0.85	12.1	5.8	2.3	2.1	2.1	270	51		—	—	950	280	64	64		950		65	
9.2	M 45LB	2	30	83	0.86	18.6	6	2.6	2.2	2.1	319	57	FD 07	150	—	300	342	73	73	FA 07	150	300	IM B9 	75
7.3		4	48	85	0.85	14.6	5.5	2.3	2.1	2.1	319	57		—	—	800	342	73	73		800		75	

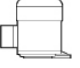





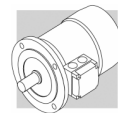





2/6 P

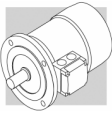
3000/1000 МИН⁻¹ - S3 60/40%

50 Hz

Pn kW		n МИН ⁻¹	Mn Нм	η %	cos φ	In [400В] А	Is In	Ms Mn	Ma Mn	Jm x10 ⁻⁴ Кгм ²	IM B9  Kg	Тормоз пост/ток						Тормоз пер/ток					
												FD			FA								
		Mb Нм		Z _с 1/н		Jm x10 ⁻⁴ Кгм ²		IM B9  Kg		Mb Нм		Z _с 1/н		Jm x10 ⁻⁴ Кгм ²		IM B9  Kg							
0.25	M 1SA	2	0.84	60	0.82	0.73	4.3	1.9	1.8	6.9	5.5	1.75	1500	1700	8	8.2	1.75	1700	8	7.9			
0.08		6	0.84	43	0.70	0.38	2.1	1.4	1.5			10000	13000				13000						
0.37	M 1LA	2	1.23	62	0.80	1.08	4.4	1.9	1.8	9.1	6.9	3.5	1000	1300	10.2	9.6	3.5	1300	10.2	9.3			
0.12		6	1.27	44	0.73	0.54	2.4	1.4	1.5			9000	11000				11000						
0.55	M 2SA	2	1.88	63	0.86	1.47	4.5	1.9	1.7	20	9.2	5	1500	1800	22	13.1	5	1800	22	13			
0.18		6	1.85	52	0.65	0.77	3.3	2.0	1.9			4100	6300				6300						
0.75	M 2SB	2	2.6	66	0.87	1.89	4.3	1.8	1.6	25	10.6	5	1700	1900	27	14.5	5	1900	27	14.4			
0.25		6	2.6	54	0.67	1.00	3.2	1.7	1.8			3800	6000				6000						
1.1	M 3SA	2	3.7	71	0.82	2.73	4.9	1.8	1.9	34	15.5	13	1000	1300	38	22	13	1300	38	23			
0.37		6	3.8	63	0.70	1.21	3.1	1.5	1.8			3500	5000				5000						
1.5	M 3LA	2	5.0	73	0.84	3.53	5.1	1.9	2.0	40	17	13	1000	1200	44	24	13	1200	44	24			
0.55		6	5.6	64	0.67	1.85	3.5	1.7	1.8			2900	4000				4000						
2.2	M 3LB	2	7.2	77	0.85	4.9	5.9	2.0	2.0	61	23	26	700	900	65	29	26	900	65	30			
0.75		6	7.5	67	0.64	2.5	3.3	1.9	1.8			2100	3000				3000						
3	M 4SA	2	9.9	74	0.88	6.6	5.6	2.0	2.1	170	36	37	—	600	182	48	37	600	182	50			
1.1		6	10.9	73	0.68	3.2	4.5	2.2	2			—	—	—	—	—	—	—	—				
4.5	M 4SB	2	14.8	78	0.84	9.9	5.8	1.9	1.8	213	42	37	—	500	223	55	37	500	223	56			
1.5		6	14.9	74	0.67	4.4	4.2	1.9	2.0			—	—	—	—	—	—	—	—				
5.5	M 4LA	2	18.0	78	0.87	11.7	6.2	2.1	1.9	270	51	50	—	400	280	64	50	400	280	65			
2.2		6	22	77	0.71	5.8	4.3	2.1	2.0			—	—	—	—	—	—	—	—				



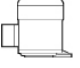

Pn kW		n МИН ⁻¹	Mn Нм	η %	cos φ	In [400В] А	Is In	Is In	Ms Mn	Ma Mn	Jm x10 ⁻⁴ Кгм ²	IM B9 	Тормоз пост/ток				Тормоз пер/ток						
													Мод.	Mb Нм	Zo 1/h	Jm x10 ⁻⁴ Кгм ²	IM B9 	Мод.	Mb Нм	Zo 1/h	Jm x10 ⁻⁴ Кгм ²		
0.37	M 1LA	2	1.26	63	0.86	0.99	3.9	4.4	1.8	1.9	12.9	7.3	FD 03	3.5	1200	1300	14	10	FA 03	3.5	1300	14	9.7
		8	1.28	34	0.75	0.51	1.8	2.3	1.4	1.5	9500	13000	9500	9500	9500	9500	9500	9500	9500	9500	9500	9500	9500
0.55	M 2SA	2	1.86	66	0.86	1.40	4.4	4.4	2.1	2	20	9.2	FD 04	5	1500	1800	22	13.1	FA 04	5	1800	22	13
		8	1.80	41	0.64	0.72	2.3	2.3	1.6	1.7	5600	8000	5600	5600	5600	5600	5600	5600	5600	5600	5600	5600	5600
0.75	M 2SB	2	2.6	68	0.88	1.81	4.6	4.6	2.1	2	25	10.6	FD 04	10	1700	1900	27	14.5	FA 04	10	1900	27	14.4
		8	2.5	43	0.66	0.92	2.3	2.3	1.6	1.7	4800	7300	4800	4800	4800	4800	4800	4800	4800	4800	4800	4800	4800
1.1	M 3SA	2	3.7	69	0.84	2.74	4.6	4.6	1.8	1.7	34	15.5	FD 15	13	1000	1300	38	22	FA 15	13	1300	38	23
		8	3.9	44	0.56	1.64	2.3	2.3	1.4	1.7	3400	5000	3400	3400	3400	3400	3400	3400	3400	3400	3400	3400	3400
1.5	M 3LA	2	5.0	69	0.85	3.69	4.7	4.7	1.9	1.8	40	17	FD 15	13	1000	1200	44	24	FA 15	13	1200	44	24
		8	5.1	46	0.63	1.84	2.1	2.1	1.6	1.6	3300	5000	3300	3300	3300	3300	3300	3300	3300	3300	3300	3300	3300
2.4	M 3LB	2	7.9	75	0.82	5.6	5.4	5.4	2.1	2	61	23	FD 15	26	550	700	65	29	FA 15	26	700	65	30
		8	7.5	54	0.58	2.5	2.6	2.6	1.8	1.8	2000	3500	2000	2000	2000	2000	2000	2000	2000	2000	2000	2000	2000
3	M 4SA	2	9.8	72	0.85	7.1	5.6	5.6	2	1.8	162	36	FD 56	37	—	600	182	48	FA 06	37	600	182	50
		8	10.1	61	0.64	2.8	3	3	1.7	1.8	—	—	—	—	—	—	—	—	—	—	—	—	—
4	M 4SB	2	13.3	73	0.84	9.4	5.6	5.6	2.3	2.4	213	42	FD 56	37	—	500	223	55	FA 06	37	500	223	56
		8	13.8	66	0.62	3.5	2.9	2.9	1.9	1.8	—	—	—	—	—	—	—	—	—	—	—	—	—
5.5	M 4LA	2	18.3	75	0.84	12.6	6.1	6.1	2.4	2.5	270	51	FD 06	50	—	400	280	64	FA 06	50	400	280	65
		8	21	68	0.63	5.1	2.9	2.9	1.9	1.9	—	—	—	—	—	—	—	—	—	—	—	—	—

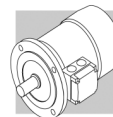


2/12 P

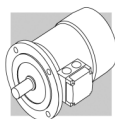
3000/500 МИН⁻¹ - S3 60/40%

50 Hz

Pn kW		n МИН ⁻¹	Mn Нм	η %	cos φ	In [400В] А	Is In	Ms Mn	Ma Mn	Jm x10 ⁻⁴ Кгм ²	IM B9 	Тормоз пост/ток FD					Тормоз пер/ток FA				
												Мод.	Mb Нм	Zo 1/h	NB	SB	Mb Нм	Zo 1/h	Mod.	Mb Нм	Zo 1/h
0.55	M 2SA	2820	1.86	64	0.89	1.39	4.2	1.6	1.7	25	10.6	FD 04	5	1000	1300	1300	5	1300	27	14.5	
0.09		430	2.0	30	0.63	0.69	1.8	1.9	1.8					8000	12000	12000		12000			
0.75	M 3SA	2900	2.5	65	0.81	2.06	5.2	1.9	2.1	34	15.5	FD 15	13	700	900	900	13	900	38	22	
0.12		460	2.5	33	0.43	1.22	1.9	1.3	1.6					5000	7000	7000		7000			
1.1	M 3LA	2850	3.7	65	0.85	2.87	4.5	1.6	1.8	40	17	FD 15	13	700	900	900	13	900	44	24	
0.18		430	4.0	26	0.54	1.85	1.5	1.3	1.5					4000	6000	6000		6000			
1.5	M 3LB	2900	4.9	67	0.86	3.76	5.6	1.9	1.9	54	21	FD 15	13	700	900	900	13	900	58	27	
0.25		440	5.4	36	0.46	2.18	1.8	1.7	1.8					3800	5000	5000		5000			
2	M 3LC	2850	6.7	70	0.84	4.9	4.9	1.8	1.7	61	23	FD 55	18	—	700	700	18	700	65	29	
0.3		450	6.4	38	0.47	2.4	1.7	1.6	1.7					—	3500	3500		3500			
3	M 4SA	2920	9.8	74	0.87	6.7	6.8	2.3	1.9	213	42	FD 56	37	—	450	450	37	450	223	55	
0.5		470	10.2	51	0.43	3.3	2	1.7	1.6					—	3000	3000		3000			
4	M 4LA	2920	13.1	75	0.89	8.6	5.9	2.4	2.3	270	51	FD 56	37	—	400	400	37	400	280	64	
0.7		460	14.5	53	0.44	4.3	1.9	1.7	1.6					—	2800	2800		2800			

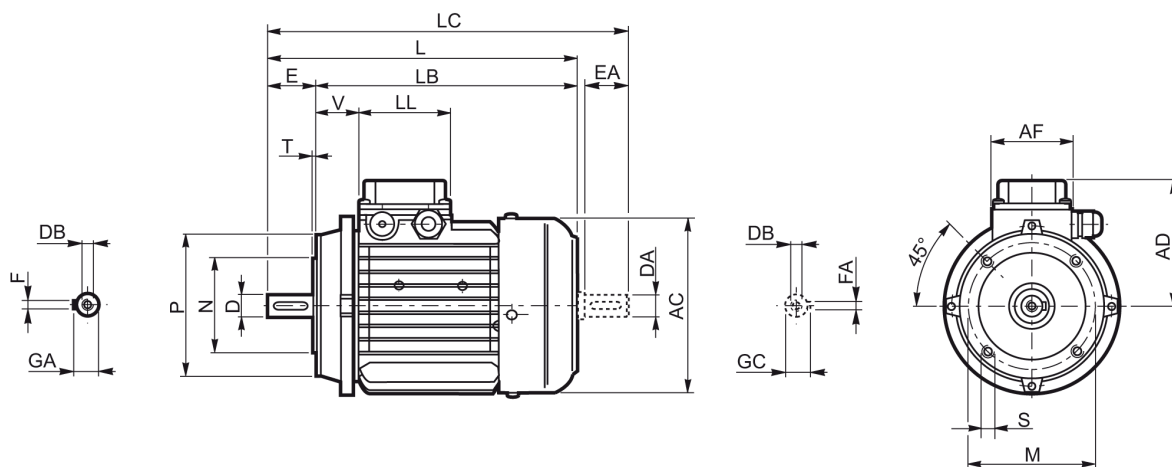


M12 - РАЗМЕРЫ ЭЛЕКТРОДВИГАТЕЛЕЙ

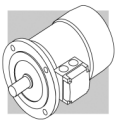


BN

IM B14

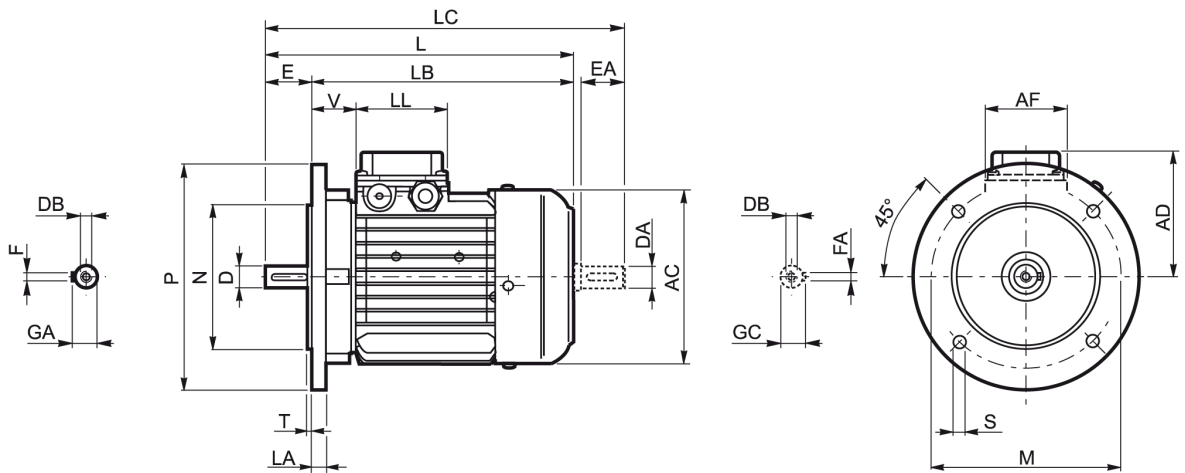


	Вал					Фланец					Мотор							
	D DA	E EA	DB	GA GC	F FA	M	N	P	S	T	AC	L	LB	LC	AD	AF	LL	V
BN 56	9	20	M3	10.2	3	65	50	80	M5	2.5	110	185	165	207	91	74	80	34
BN 63	11	23	M4	12.5	4	75	60	90			121	207	184	232				95
BN 71	14	30	M5	16	5	85	70	105	M6	3	138	249	219	281	108	98	98	37
BN 80	19	40	M6	21.5	6	100	80	120			156	274	234	315				119
BN 90	24	50	M8	27	8	115	95	140	M8	3.5	176	326	276	378	133	98	98	44
BN 100	28	60	M10	31		130	110	160			195	366	306	429				142
BN 112					219				385	325	448	157	52					
BN 132	38	80	M12	41	10	165	130	200	M10	4	258	493	413	576	193	118	118	58



BN

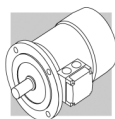
IM B5



	Вал					Фланец						Мотор							
	D DA	E EA	DB	GA GC	F FA	M	N	P	S	T	LA	AC	L	LB	LC	AD	AF	LL	V
BN 56	9	20	M3	10.2	3	100	80	120	7	3	8	110	185	165	207	91	74	80	34
BN 63	11	23	M4	12.5	4	115	95	140	9.5		10	121	207	184	232	95			26
BN 71	14	30	M5	16	5	130	110	160	11.5		3.5	11.5	138	249	219	281			108
BN 80	19	40	M6	21.5	6	165	130	200	11.5	3.5	11.5	156	274	234	315	119	98	98	38
BN 90	24	50	M8	27	8							176	326	276	378	133			44
BN 100	28	60	M10	31	8	215	180	250	14	4	14	195	367	307	429	142	98	98	50
BN 112		60									15	219	385	325	448	157			52
BN 132	38	80	M12	41	10	265	230	300	18.5	5	16	258	493	413	576	193	118	118	58
BN 160 MR	42	110 80 (1)	M16 M12 (1)	45 41 (1)	12 10 (1)	300	250	350			15	310	258	562	452				645
BN 160 M									38 (1)	596			486	680	51				
BN 160 L	48	110 110 (1)	M16 M16 (1)	51.5 41 (1)	14 10 (1)	350	300	400	18	348	640	530	724	261	187	187	52		
BN 180 M	38 (1)			708	598						823	66							
BN 180 L	48	42 (1)	M20 M16 (1)	51.5 45 (1)	14 12 (1)	350	300	400	18	348	722	612	837	261	187	187	66		
BN 200 L	55	42 (1)	M20 M16 (1)	59 45 (1)	16 12 (1)						722	612	837				66		

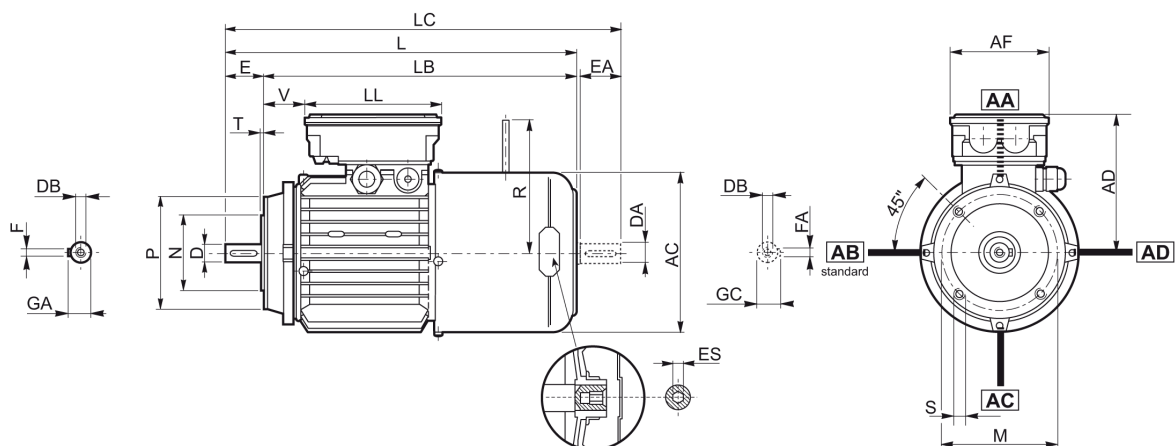
Примечание:

(1) – размер дан для заднего конца вала



BN_FD

IM B14

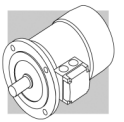


	Вал					Фланец					Мотор									
	D DA	E EA	DB	GA GC	F FA	M	N	P	S	T	AC	L	LB	LC	AD	AF	LL	V	R	ES
BN 63	11	23	M4	12.5	4	75	60	90	M5	2.5	121	272	249	297	119	98	133	14	96	5
BN 71	14	30	M5	16	5	85	70	105	M6		138	310	280	342	132			25	103	
BN 80	19	40	M6	21.5	6	100	80	120		M8	156	346	306	388	143			41	129	
BN 90 S	24	50	M8	27	8	115	95	140	M8		3	176	409	359	461	146	110	165	39	160
BN 90 L																				
BN 100	28	60	M10	31		130	110	160		3.5	195	458	398	521	155			62	199	
BN 112											219	484	424	547	170			73	199	
BN 132	38	80	M12	41	10	165	130	200	M10	4	258	603	523	686	210	140	188	122	204 (1)	

Примечание:

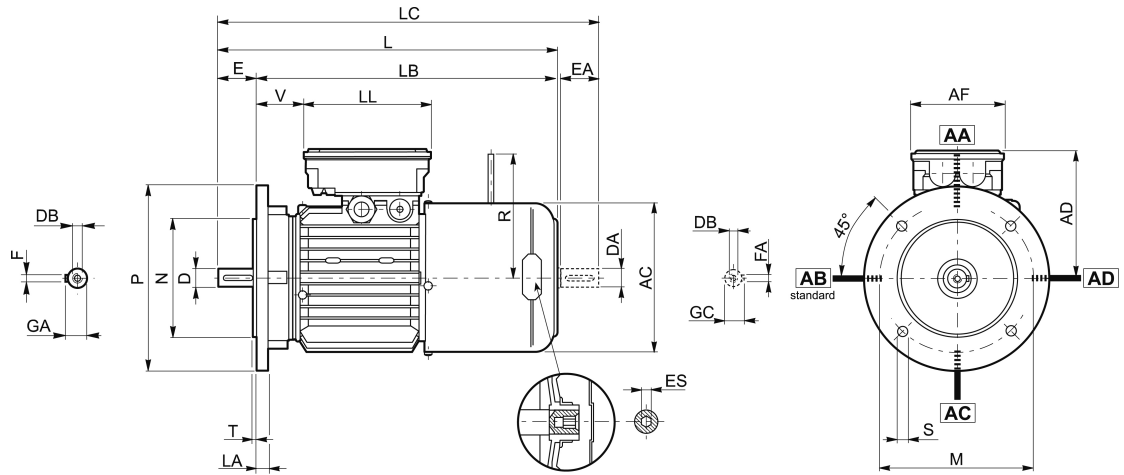
(1) – для тормоза FD 07 размер R=226

В электродвигателях исполнения PS шестигранник ES не предусмотрен



BN_FD

IM B5

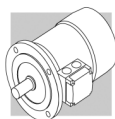


	Вал					Фланец						Мотор										
	D DA	E EA	DB	GA GC	F FA	M	N	P	S	T	LA	AC	L	LB	LC	AD	AF	LL	V	R	ES	
BN 63	11	23	M4	12.5	4	115	95	140	9.5	3	10	121	272	249	297	119	98	133	14	96	5	
BN 71	14	30	M5	16	5	130	110	160				138	310	280	342				132	25		103
BN 80	19	40	M6	21.5	6	165	130	200				11.5	3.5	11.5	156				346	306		388
BN 90 S	24	50	M8	27	8				215	180	250				14	4	14	176	409	359	461	146
BN 90 L	28	60	M10	31		265	230	300				14	4	15				195	458	398	521	155
BN 100					219				484	424	547				170	73	199					
BN 112	38	80	M12	41	10	300	250	350	18.5	5	15	258	603	523	686	210	140	188	122	204 (2)	6	
BN 132	42 38 (1)	110 80 (1)	M16 M12 (1)	45 41 (1)	12 10 (1)							672	562	755	161				226			
BN 160 MR				48 38 (1)	110	M16 M16 (1)	51.5 41 (1)	14 10 (1)	310	736	626	820	245	187	187	51	266					
BN 160 M	780	670	864				62	199														
BN 160 L	48 42 (1)	110	M16 M16 (1)	51.5 45 (1)	14 12 (1)	348	866	756	981	261	52	305										
BN 180 M				878	768		993	64														
-BN 180 L	55 42 (1)	110 (1)	M20 M16 (1)	59 45 (1)	16 12 (1)	350	300	400	64	305												
BN 200 L				64	305																	

Примечание:

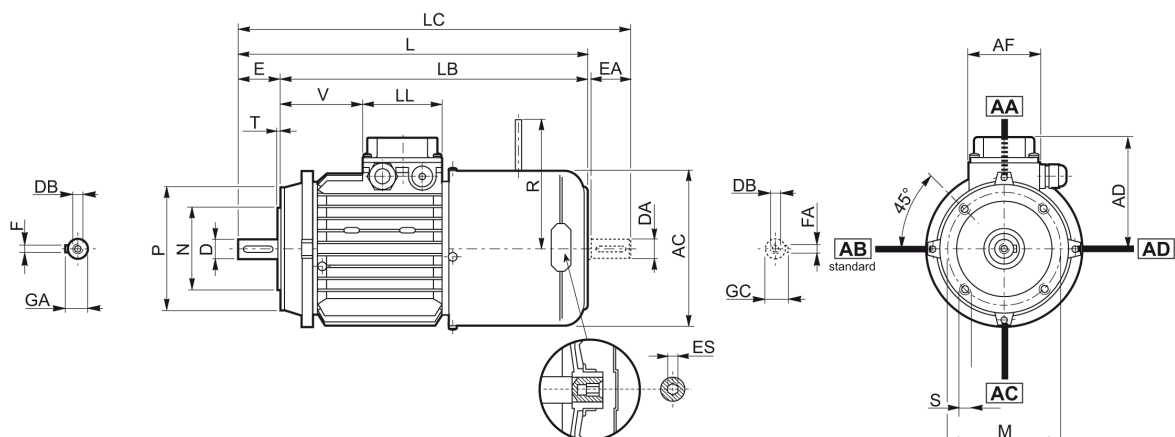
- (1) – размер дан для заднего конца вала
- (2) – для тормоза FD 07 размер R=226

В электродвигателях исполнения PS шестигранник ES не предусмотрен



BN_FA

IM B14



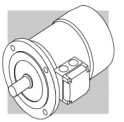
	Вал					Фланец					Мотор									
	D DA	E EA	DB	GA GC	F FA	M	N	P	S	T	AC	L	LB	LC	AD	AF	LL	V	R	ES
BN 63	11	23	M4	12.5	4	75	60	90	M5	2.5	121	272	249	119	95	74	80	26	116	5
BN 71	14	30	M5	16	5	85	70	105	M6		138	310	280	342	108		80	68	124	
BN 80	19	40	M6	21.5	6	100	80	120	M8	3	156	346	306	388	119	98	80	83	134	6
BN 90	24	50	M8	27	8	115	95	140		3.5	176	409	359	461	133		98	95	160	
BN 100	28	60	M10	31	8	130	110	160	M10	4	195	458	398	521	142	98	98	119	198	6
BN 112						219	484	424			547	157	98	128	198					
BN 132	38	80	M12	41	10	165	130	200	M10	4	258	603	523	686	193	118	118	180	200 (2)	

Примечание:

(1) – для тормоза FD 07 размер R=226

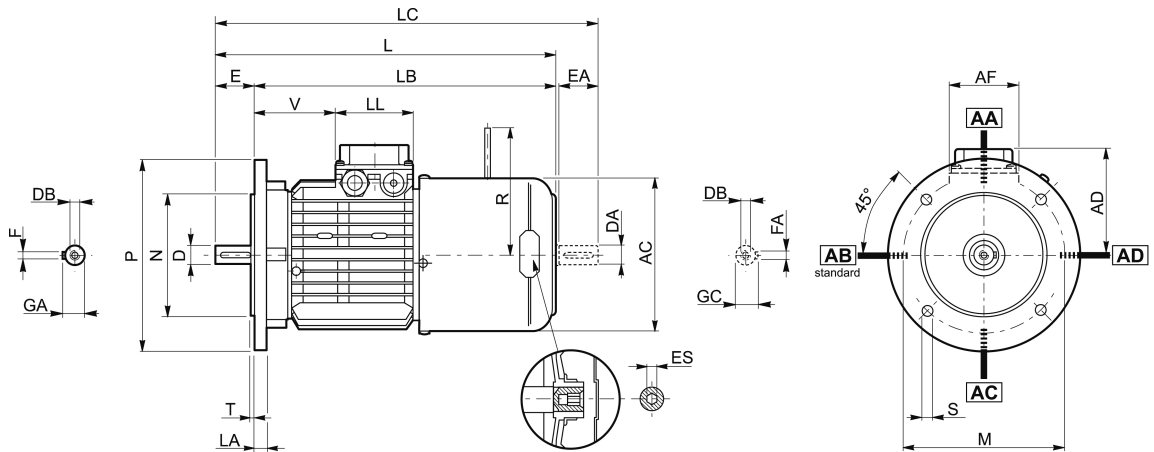
Размеры соединительной коробки AD, AF, LL, V двигателей BN_FA идентичны соответствующим размерам двигателей BN_FD.

В электродвигателях исполнения PS шестигранник ES не предусмотрен



BN_FA

IM B5



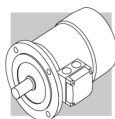
	Вал					Фланец						Мотор																			
	D DA	E EA	DB	GA GC	F FA	M	N	P	S	T	LA	AC	L	LB	LC	AD	AF	LL	V	R	ES										
BN 63	11	23	M4	12.5	4	115	95	140	9.5	3	10	121	272	249	297	95	74	80	26	116	5										
BN 71	14	30	M5	16	5	130	110	160				138	310	280	342	108			68	124											
BN 80	19	40	M6	21.5	6	165	130	200	11.5	3.5	11.5	156	346	306	388	119	98	98	83	134	6										
BN 90	24	50	M8	27	8							176	409	359	461	133			95	160											
BN 100	28	60	M10	31	8	215	180	250	14	4	14	195	458	398	521	142	118	118	119	198	6										
BN 112											15	219	484	424	547	157			128												
BN 132	38	80	M12	41	10	265	230	300			16	258	603	523	686	193	118	118	180	200 (2)	6										
BN 160 MR	42 38 (1)	110 80 (1)	M16 M12 (1)	45 41 (1)	12 10 (1)	300	250	350	18.5	5	15	672	562	755	218	217															
BN 160 M												310	736	626	820	245	187	187	51	247	—										
BN 160 L																															
BN 180 M												48 38 (1)			51.5 41 (1)	14 10 (1)							780	670	864						

Примечание:

- (1) – размер дан для заднего конца вала
- (2) – для тормоза FD 07 размер R=226

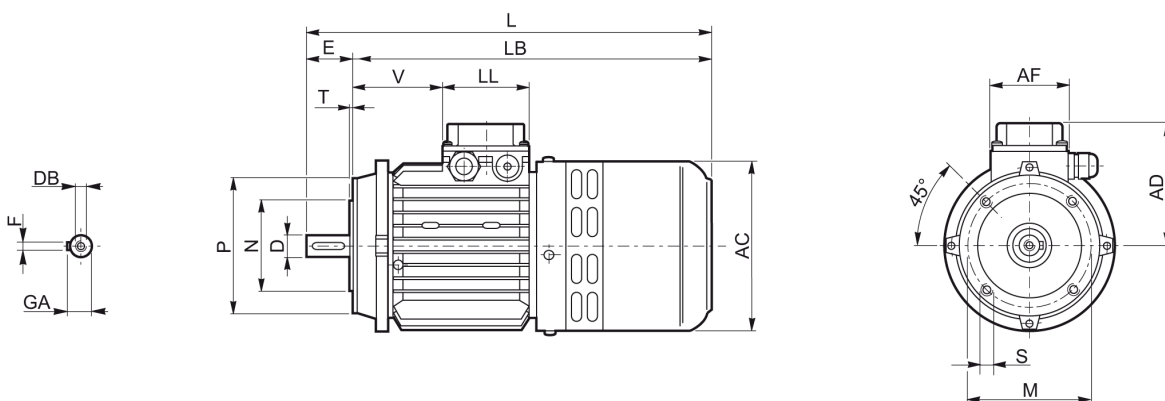
Размеры соединительной коробки AD, AF, LL, V двигателей BN_FA идентичны соответствующим размерам двигателей BN_FD.

В электродвигателях исполнения PS шестигранник ES не предусмотрен



BN_BA

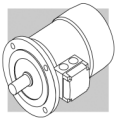
IM B14



	Вал					Фланец					Мотор						
	D	E	DB	GA	F	M	N	P	S	T	AC	L	LB	AD	AF	LL	V
BN 63	11	23	M4	12.5	4	75	60	90	M5	2.5	124	298	275	95	74	80	28
BN 71	14	30	M5	16	5	85	70	105	M6		138	327	297	108			68
BN 80	19	40	M6	21.5	6	100	80	120	M8	3	156	372	332	119	98	98	83
BN 90	24	50	M8	27	8	115	95	140		M8	3.5	176	425	375			133
BN 100	28	60	M10	31		10	130	110	160	M10	4	195	477	417	142	118	118
BN 112					219							500	440	157	128		
BN 132	38	80	M12	41	10	165	130	200	M10	4	258	638	558	193	118	118	180

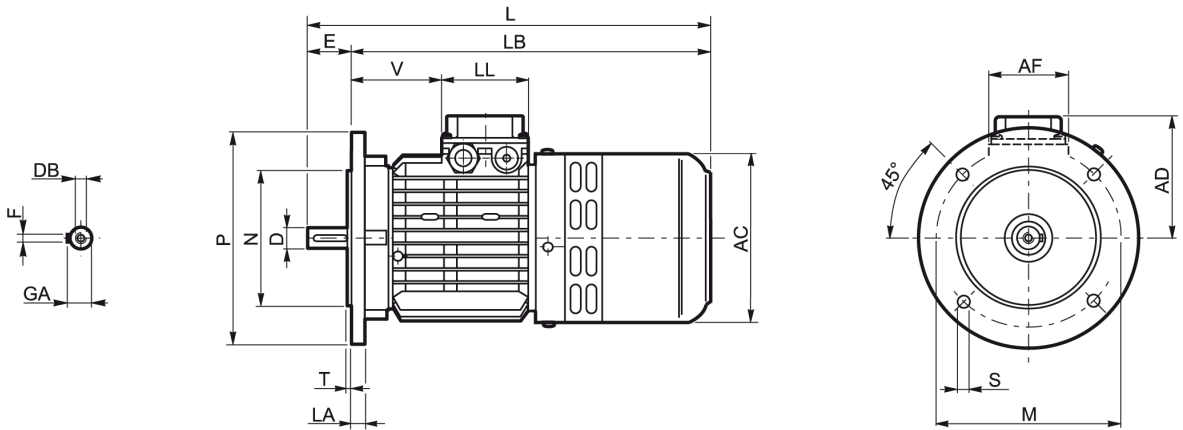
Примечание:

Размеры соединительной коробки AD, AF, LL, V двигателей BN_BA идентичны соответствующим размерам двигателей BN_FD.



BN_BA

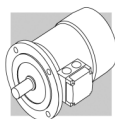
IM B5



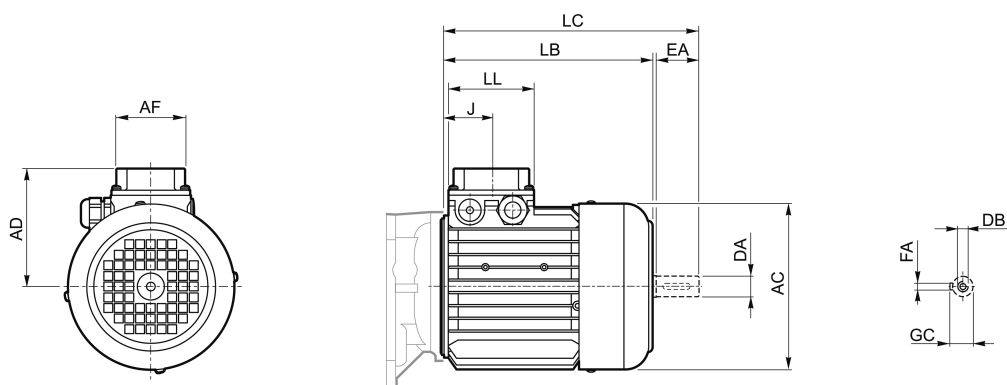
	Вал					Фланец						Мотор							
	D	E	DB	GA	F	M	N	P	S	T	LA	AC	L	LB	AD	AF	LL	V	
BN 63	11	23	M4	12.5	4	115	95	140	9.5	3	10	124	298	275	95	74	80	28	
BN 71	14	30	M5	16	5	130	110	160		9.5		10	138	327	297			108	68
BN 80	19	40	M6	21.5	6	165	130	200	11.5	3.5	11.5	156	372	332	119	98	98	83	
BN 90	24	50	M8	27	8	165						130	200	11.5	11.5			176	425
BN 100	28	60	M10	31	8	215	180	250	14	4	14	195	477	417	142	98	98	119	
BN 112												15	219	500	440			157	128
BN 132	38	80	M12	41	10	265	230	300			16	258	638	558	193	118	118	180	

Примечание:

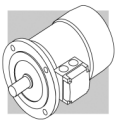
Размеры соединительной коробки AD, AF, LL, V двигателей BN_BA идентичны соответствующим размерам двигателей BN_FD.



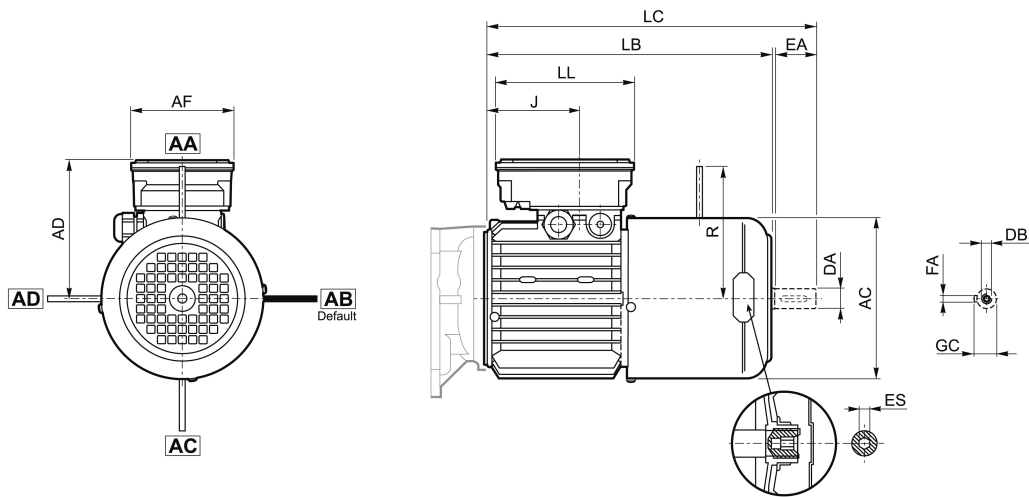
M



	Доп. вал с неприводимой стороны					Мотор						
	DA	EA	DB	FA	GC	AC	LB	LC	AF	LL	J	AD
M 0	9	20	M3	3	10.2	110	133	155	74	80	42	91
M 05	11	23	M4	4	12.5	121	165	191			48	95
M 1 S M 1 L	14	30	M5	5	16	138	163 187	195 219			45	108
M 2 S	19	40	M6	6	21.5	15	202	245	98	98	44	119
M 3 S M 3 L	28	60	M10	8	31	195	230 262	293 325			53.5	142
M 4 M 4 LC	38	80	M12	10	41	258	361 396	444 479			64.5	193
M 5 S M 5 L						310	418 462	502 546	77	245		
						187	187					



M_FD

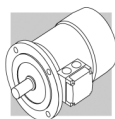


	Доп. вал с неприводимой стороны					Мотор									
	DA	EA	DB	FA	GC	AC	LB	LC	AF	LL	J	AD	R	ES	
M 05	11	23	M4	4	12.5	121	231	256	98	133	48	119	96	5	
M 1 S	14	30	M5	5	16	138	226	258			73	132	103		
M 1 L							248	280							
M 2 S	19	40	M6	6	21.5	156	272	314	88	143	129				
M 3 S	28	60	M10	8	31	195	326	389	110	165	124.5	155	160	6	
M 3 L							353	416							
M 4	38	80	M12	10	41	258	470	553	140	188	185.5	210	204 (1)		
M 4 LC							495	278			64.5		226		
M 5 S						310	558	642	187	187	77	245	266		
M 5 L							602	686							—

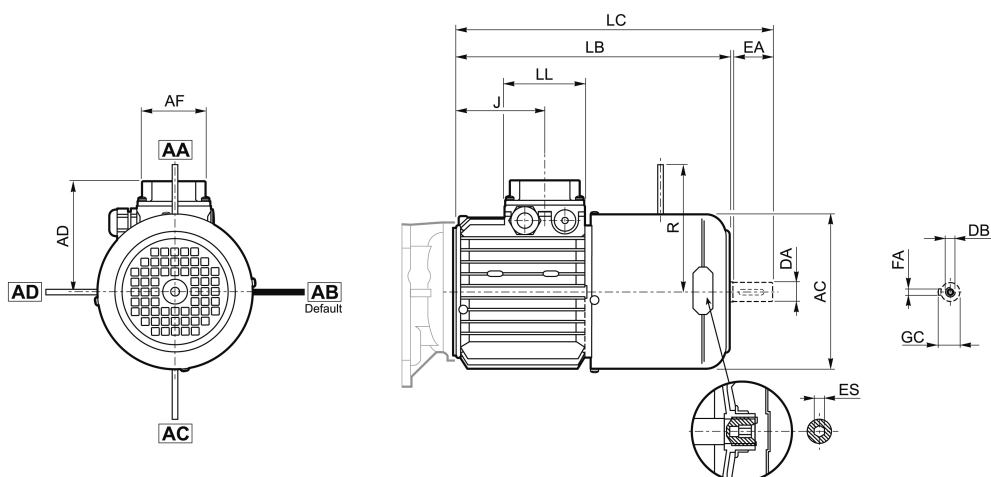
Примечание:

(1) – для тормоза FD 07 размер R=226

шестигранник "ES" отсутствует в опции PS



M_FA

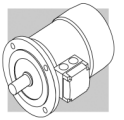


	Доп. вал с неприводимой стороны					Мотор									
	DA	EA	DB	FA	GC	AC	LB	LC	AF	LL	J	AD	R	ES	
M 05	11	23	M4	4	12.5	121	231	256	74	80	48	95	116	5	
M 1 S	14	30	M5	5	16	138	226	258			73	108	124		
M 1 L							248	280							
M 2 S	19	40	M6	6	21.5	156	272	314			88	119	134		
M 3 S	28	60	M10	8	31	195	326	389	98	98	124.5	142	160	6	
M 3 L							353	416							
M 4	38	80	M14	10	41	258	470	553	118	118	185.5	193	200 (1)		
M 4 LC							495	278			64.5		217		
M 5 S			M12			310	558	642	187	187	77	245	247		
M 5 L	602	686		—											

Примечание:

(1) – для тормоза FD 07 размер R=226

шестигранник "ES" отсутствует в опции PS



M13 - ЭЛЕКТРОДВИГАТЕЛИ СЕРИИ К

Общая характеристика

Асинхронные трехфазные электродвигатели серии К предназначены для применения в промышленных устройствах и механизмах; электропитание двигателей осуществляется непосредственно от сети или через инвертер.

В компактном исполнении электродвигатели данной серии совместимы только с редукторами моделей VF 30, VF 44 и VF 49.

СПРАВОЧНЫЕ ДАННЫЕ

Напряжение и частота

В заказе необходимо указывать требуемые напряжение и частоту тока электропитания.

Степень защиты

Электродвигатели в стандартном исполнении: IP55

Электродвигатели с тормозом: IP54.

Класс изоляции

Электродвигатели в стандартном исполнении: класс изоляции F (класс изоляции H – на заказ).

Тип тормоза

Тормоз постоянного тока FC для работы при легких и средних нагрузках.

В случае необходимости применения иного типа тормоза необходимо обратиться за консультацией в Службу технической поддержки компании Bonfiglioli Riduttori.

Выпрямитель (только для электродвигателей с тормозом)

Входит в комплект поставки двигателя; подключение к катушке тормоза выполнено при сборке.

Электропитание тормоза

В стандартном исполнении напряжение электропитания тормоза 230В (переменный ток, через выпрямитель).

При заказе тормоза с отдельным электропитанием укажите его тип:

- a) сеть переменного тока (укажите напряжение, например, 110SA);
- b) питание напрямую постоянным током: укажите напряжение (например, 24SD); в данном варианте выпрямитель в комплект поставки не входит.

МЕХАНИЧЕСКИЕ ХАРАКТЕРИСТИКИ

Охлаждение

Охлаждение электродвигателей осуществляется методом внешней вентиляции посредством радиального вентилятора с пластиковой крыльчаткой, работающего при любом направлении вращения. В целях создания необходимых условий для беспрепятственной циркуляции воздуха при установке электродвигателя следует обеспечить некоторое удаление вентилятора от ближайшей стены, что также упрощает операции по текущему обслуживанию электродвигателя и тормоза. По специальным заказам электродвигатели **К 71** оснащаются системой принудительного охлаждения с автономным электропитанием. Данная опция позволяет обеспечить эффективное охлаждение электродвигателя при работе на пониженных скоростях.

Распределительная коробка

В распределительной коробке размещены 6 выводных штырей для подключения проводов электропитания. Вывод заземления также располагается в распределительной коробке. Для правильного подключения следуйте указаниям схем соединения, расположенных внутри распределительной коробки или приведенных в инструкции по эксплуатации.

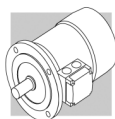
Ввод кабелей

Стандартные отверстия под уплотнители подводящих кабелей рассчитаны на уплотнители кабелей метрических размеров в соответствии со стандартом CEI EN 60262. Размеры и местоположение отверстий указаны в следующей таблице:

	Количество и размер отверстий под уплотнители подводящих кабелей		Макс. диаметр кабеля,
К 63	M20 x 1.5	по 1 отверстию с каждой стороны	13 мм
К 71	M25 x 1.5	по 1 отверстию с каждой стороны	17 мм

Уплотнители для ввода кабелей метрических размеров поставляются отдельно в качестве сопутствующих товаров упаковками по 10 штук. Коды для их заказа приведены в таблице ниже:

	Уплотнители для кабелей метрических размеров
К 63	PM 20
К 71	PM 25



ЭЛЕКТРИЧЕСКИЕ ХАРАКТЕРИСТИКИ

Напряжение электропитания

Стандартные односкоростные электродвигатели предназначены для работы от сети электропитания переменного тока номинальным напряжением 230/400В Δ/Υ (или 400/690В Δ/Υ для крупногабаритных двигателей BN 160 – BN 200) и частотой 50 Гц с допуском ± 10% (европейский стандарт сетей электропитания Eurovoltage). Помимо номинального напряжения на заводских шильдах электродвигателей указываются допустимые рабочие пределы по напряжению, например, 220-240В Δ / 380-415В Υ, 50Гц. На заводских шильдах всех электродвигателей за исключением двигателей с тормозом приведены номинальное значение напряжения сети при частоте 60Гц, т.е. 460В Υ-60 Гц с указанием соответствующего диапазона напряжений, т.е. 440-480В Υ-60 Гц.

Электродвигатель	Число полюсов	Подключение обмотки
К 63 - К 71	2, 4, 6	Δ/Υ
	2/4	Δ/ΥΥ (Даландер)
	2/6, 2/8	Υ/Υ (две обмотки)

Электродвигатели, предназначенные для работы от сети 230/460В – 60 Гц имеют стандартную конфигурацию подключения обмотки ΥΥ/Υ и соединительную коробку с 9 выводными штырями.

На шильдах таких двигателей, а также двигателей, предназначенных для работы от сети 330/575В Δ/Υ – 60 Гц, указана номинальная мощность, приведенная к частоте 50 Гц.

Частота

На заводских шильдах стандартных односкоростных электродвигателей приведена номинальная мощность при работе от сети с напряжением 440 – 480В и частотой 60Гц. При этом мощность электродвигателя возрастает примерно на 20% (за исключением двигателей с тормозом).

Номинальная мощность электродвигателей при частоте 60Гц указана в следующей таблице:

Электродвигатель	2 полюса P _n [кВт]	4 полюса P _n [кВт]	6 полюсов P _n [кВт]
К 63А	0.21	0.14	0.10
К 63В	0.30	0.21	0.14
К 63С	0.45	0.30	-
К 71А	0.45	0.30	0.21
К 71В	0.65	0.45	0.30
К 71С	0.90	0.65	0.45

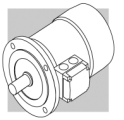
Повышение мощности двухскоростных электродвигателей при питании от сети с частотой 60 Гц по сравнению с их мощностью при питании от сети с частотой 50 Гц составляет около 15%. На заводской шильде электродвигателей в исполнении РN (данная опция поставляется на заказ), работающих от сети частотой 60 Гц, указывается нормированная мощность, приведенная к значению при питании электродвигателя от сети с частотой 50 Гц.

Допускается подключение электродвигателей со стандартной обмоткой (рассчитанной на частоту 50 Гц) к сетям электропитания с частотой 60Гц.

В следующей таблице приведены коэффициенты изменения основных характеристик однополюсных моторов со стандартной обмоткой при питании от сети с частотой 60 Гц.

50 Гц	60 Гц				
	Напряжение, В	P _n	M _n	Ma/Mn	n, мин ⁻¹
230 / 400 Δ/Υ	230 / 400 Δ/Υ	100	83	85	120
230 / 400 Δ/Υ	265 / 460 Δ/Υ*	120	100	100	120

* За исключением двигателей с тормозом FC.

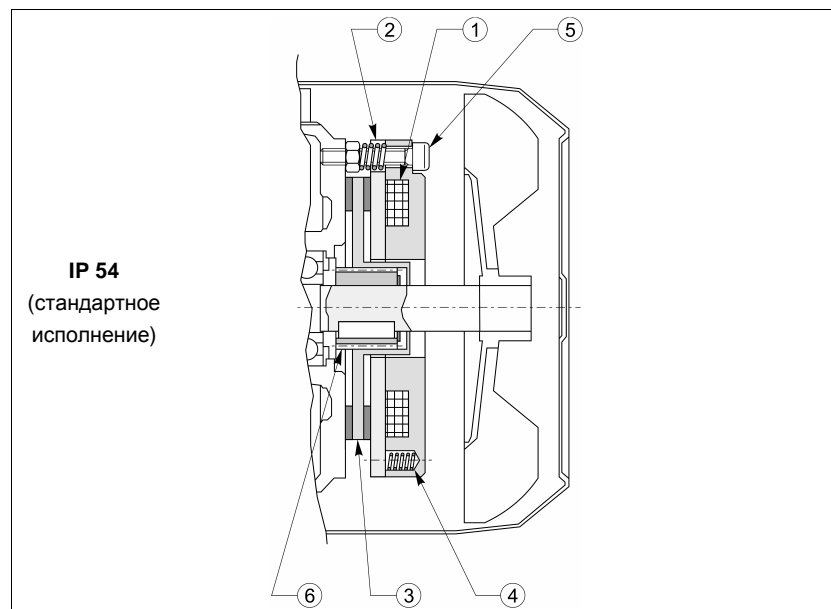


ЭЛЕКТРОДВИГАТЕЛИ С ТОРМОЗОМ

Общие сведения

В исполнениях электродвигателей с тормозом применяются пружинные тормоза постоянного или переменного тока типа FC. Конструкция тормоза предусматривает срабатывание за счет действия пружин в случае прекращения подачи электропитания. Общие электрические и механические характеристики аналогичны приведенным выше характеристикам двигателей. Общие особенности конструкции тормоза:

- нерегулируемый тормозной момент, соответствующий номинальному крутящему моменту двигателя;
- стальной диск с фрикционными накладками с обеих сторон (накладки износостойкие, безасбестные);
- возможность оснащения рычагом ручной разблокировки тормоза, обеспечивающим возможность свободного вращения вала двигателя (на заказ, опция **R**);
- компенсационная пружина, поглощающая механические вибрации при вращении;
- антикоррозионная обработка всех поверхностей тормоза;
- класс электроизоляции F;
- тормоз с постепенным нарастанием тормозного усилия для работы в режимах невысокой нагрузки.



ТОРМОЗ

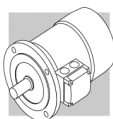
Устройство и принцип работы

Тормоз смонтирован со стороны, противоположной выходному валу, в корпусе вентилятора (см. рис. выше).

Основные узлы тормоза:

- 1) электромагнит с тороидальной катушкой
- 2) подвижная нажимная пластина
- 3) диск тормоза с плавающей ступицей на валу двигателя
- 4) тормозные пружины
- 5) винт регулировки зазора
- 6) плавающая ступица

При прекращении подачи напряжения нажимная пластина прижимается к диску пружинами. При этом диск оказывается зажатым между нажимной пластиной и задней крышкой корпуса двигателя, вследствие чего вращение вала прекращается. При подаче тока на катушку нажимная пластина притягивается к ней магнитным полем, достаточным для преодоления сопротивления пружин, благодаря чему диск, закрепленный на валу двигателя, освобождается.



Электропитание тормоза

Питание катушки тормоза постоянного тока осуществляется от сети переменного тока через выпрямитель, подключенный к катушке.

У односкоростных двигателей выпрямитель подключен к выводным штырям соединительной коробки (звезда или фазное напряжение).

У двухскоростных двигателей (а также по специальному заказу у односкоростных двигателей) питание тормоза автономное; требуемое напряжение и тип питания тормоза указывается в заказе. В этом случае в соединительной коробке двигателя имеются два дополнительных вывода для питания тормоза.

В стандартном исполнении напряжение электропитания тормоза $230\text{В} \pm 10\%$ 50/60 Гц.

Технические характеристики тормоза FC

Тормоз	Двигатель	Тормозной момент M_b , [Нм]	Разблокировка t_1 [мс]	Торможение		W_{\max} на 1 торможение, Дж			W , МДж	P_b , Вт
				t_2 [мс]	t_{2c} [мс]	10 вкл/ч	100 вкл/ч	1000 вкл/ч		
FC02	K 63	3.5	30	90	10	3500	2000	200	30	18
FC12	K 71	7.5	50	80	8					

Обозначения:

M_b - статический тормозной момент ($\pm 15\%$)

t_1 - время разблокировки тормоза

t_2 - время блокировки тормоза после прекращения подачи питания переменного тока при отдельном электропитании

t_{2c} - время блокировки тормоза после прекращения подачи питания переменного и постоянного тока при отдельном электропитании

W_{\max} - максимальная энергия на одно торможение

вкл/ч - количество включений в час

W - энергия торможения между двумя последовательными регулировками зазора

P_b - мощность, потребляемая тормозом при 20°C

ДОПОЛНИТЕЛЬНОЕ ОБОРУДОВАНИЕ ДЛЯ ИСПОЛНЕНИЙ ПО СПЕЦИАЛЬНЫМ ЗАКАЗАМ

Термисторы (E3)

Термистором называется полупроводниковое устройство с быстро изменяющимся электрическим сопротивлением при достижении температуры срабатывания. Преимуществами термисторных датчиков являются малый размер, быстрое срабатывание и отсутствие износа в процессе эксплуатации. В отличие от биметаллических предохранителей, термисторы не могут напрямую действовать на ток в обмотке возбуждения и подключаются через специальный блок управления. Контакты трех последовательно соединенных термисторов РТС выводятся на дополнительный выводной щиток электродвигателя.

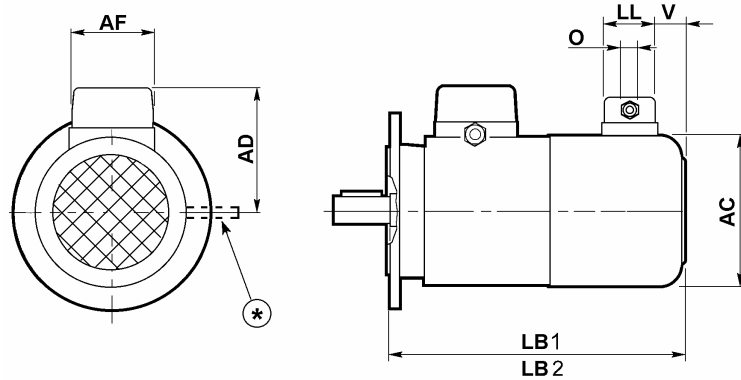
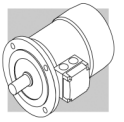
Биметаллические предохранители (D3)

Биметаллический предохранитель состоит из биметаллического диска, помещенного в корпус. При достижении температуры срабатывания биметаллический диск размыкает электрическую цепь. При снижении температуры диск возвращается в исходное положение, снова замыкая электрическую цепь.

Сервоventильатор с автономным питанием (U1)

По специальным заказам электродвигатели K 71 оснащаются системой принудительного охлаждения с автономным электропитанием. В этом случае охлаждение двигателя осуществляется при помощи вентилятора осевой вентиляции с автономным электропитанием, смонтированного в корпусе стандартного вентилятора. Электропитание сервоventильатора: 1 x 230 В - 50/60 Гц.

По специальным заказам на электродвигатели устанавливаются также энкодеры и тахогенераторы. В случае необходимости их установки следует обратиться в Отдел обслуживания клиентов компании Bonfiglioli Riduttori.



	LB1	LB2	AC	AD	AF	LL	V	O	Электропитание	In (50/60 Гц) [A]
K 71	310	251	138	112	70	70	36	Pg11	1x230 В - 50/60 Гц	0.14

Пояснения:

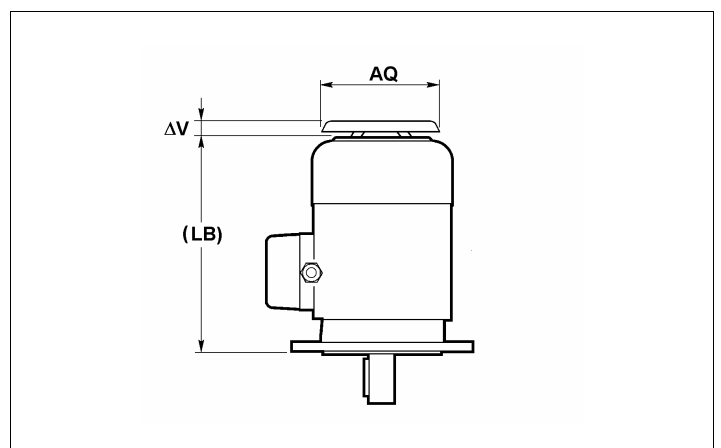
Общая длина стандартного электродвигателя LB1; общая длина электродвигателя с тормозом LB2

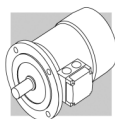
* Расположение рычага ручной разблокировки тормоза на электродвигателе с тормозом и механизмом ручной разблокировки.

Защитный колпак (RC)

Защитный колпак предназначен для защиты электродвигателя от атмосферных осадков и проникновения внутрь корпуса воды и твердых частиц. Оснащение защитным колпаком рекомендуется в случае установки двигателя в вертикальном положении хвостовиком вала вниз. Размеры колпака указаны в таблице.

	AQ	ΔV	LB
K 63	118	24	190
K 71	134	27	219





ТАБЛИЦЫ ТЕХНИЧЕСКИХ ХАРАКТЕРИСТИК ЭЛЕКТРОДВИГАТЕЛЕЙ

2ух полюсные - 3000 мин⁻¹ - S1

	Pn кВт	n мин ⁻¹	Mn Нм	η %	cosφ	In А (400V)	Is In	Ms Mn	Ma Mn	Тормоз	Mb Нм	Без тормоза		С тормозом	
												Jm (• 10 ⁻⁴) кгм ²	кг IMB5	Jm (• 10 ⁻⁴) кгм ²	кг IMB5
K 63A2	0.18	2700	0.64	53	0.78	0.63	3.0	2.1	2.0	FC02	3.5	2.0	3.4	2.6	4.4
K 63B2	0.25	2700	0.88	62	0.78	0.75	3.3	2.3	2.3	FC02	3.5	2.3	3.8	2.9	4.8
K 63C2	0.37	2750	1.29	64	0.79	1.06	3.9	2.6	2.6	FC02	3.5	3.3	5.0	3.9	6.0
K 71A2	0.37	2810	1.26	70	0.78	0.98	4.8	2.8	2.6	FC12	7.5	3.5	5.4	4.1	6.4
K 71B2	0.55	2810	1.87	73	0.77	1.41	5.0	2.9	2.8	FC12	7.5	4.1	6.2	4.7	7.2
K 71C2	0.75	2800	2.6	74	0.77	1.90	5.1	3.1	2.8	FC12	7.5	5.0	7.3	5.7	8.3

4ех полюсные - 1500 мин⁻¹ - S1

K 63A4	0.12	1310	0.88	51	0.68	0.50	2.6	1.9	1.8	FC02	3.5	2.0	3.3	2.6	4.3
K 63B4	0.18	1320	1.30	53	0.68	0.72	2.6	2.2	2.0	FC02	3.5	2.3	3.7	2.9	4.7
K 63C4	0.25	1320	1.81	60	0.69	0.87	2.7	2.1	1.9	FC02	3.5	3.3	4.9	3.9	5.9
K 71A4	0.25	1375	1.74	62	0.77	0.76	3.3	1.9	1.7	FC12	7.5	5.8	4.9	6.4	5.9
K 71B4	0.37	1370	2.6	65	0.77	1.07	3.7	2.0	1.9	FC12	7.5	6.9	5.7	7.5	6.7
K 71C4	0.55	1380	3.8	69	0.74	1.55	4.1	2.3	2.3	FC12	7.5	9.1	7.1	9.7	8.1

6и полюсные - 1000 мин⁻¹ - S1

K 63A6	0.09	880	0.98	41	0.53	0.60	2.1	2.1	1.8	FC02	3.5	3.4	4.5	4.0	5.5
K 63B6	0.12	870	1.32	45	0.60	0.64	2.1	1.9	1.7	FC02	3.5	3.7	4.7	4.3	5.7
K 71A6	0.18	900	1.91	56	0.69	0.67	2.6	1.9	1.7	FC12	7.5	8.4	5.2	9.0	6.2
K 71B6	0.25	900	2.7	62	0.71	0.82	2.6	1.9	1.7	FC12	7.5	10.9	6.5	11.5	7.5
K 71C6	0.37	910	3.9	66	0.69	1.17	3.0	2.4	2.0	FC12	7.5	12.9	7.5	14.0	8.5

2/4 полюсные – 3000/1500 мин⁻¹ - S1

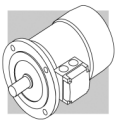
K 63B	2	0.20	2700	0.71	56 49	0.79	0.65	3.5	2.1	1.9	FC02	3.5	2.7	4.2	3.3	5.2
	4	0.15	1350	1.06		0.64	0.69	2.6	1.8	1.9						
K 71A	2	0.28	2700	0.99	56 59	0.82	0.88	2.9	1.9	1.7	FC12	7.5	4.7	4.1	5.3	5.1
	4	0.20	1370	1.39		0.72	0.68	3.1	1.8	1.7						
K 71B	2	0.37	2780	1.27	62 60	0.82	1.05	3.5	1.8	1.8	FC12	7.5	5.8	4.9	6.4	5.9
	4	0.25	1400	1.71		0.73	0.82	3.3	2.0	1.9						
K 71C	2	0.45	2780	1.55	63 61	0.85	1.21	3.8	1.8	1.8	FC12	7.5	6.9	5.7	7.5	6.7
	4	0.30	1400	2.00		0.75	0.95	3.6	2.0	1.9						

2/6 полюсные – 3000/1000 мин⁻¹ - S3 60/40 %

K 71A	2	0.25	2830	0.84	60	0.82	0.73	4.5	1.7	1.6	FC12	7.5	6.9	5.7	7.5	6.7
	6	0.08	910	0.84	43	0.70	0.38	2.1	1.4	1.4						
K 71B	2	0.37	2880	1.23	62	0.81	1.06	4.6	2.0	2.3	FC12	7.5	9.1	7.1	9.7	8.1
	6	0.12	900	1.27	44	0.73	0.54	2.3	1.4	1.5						

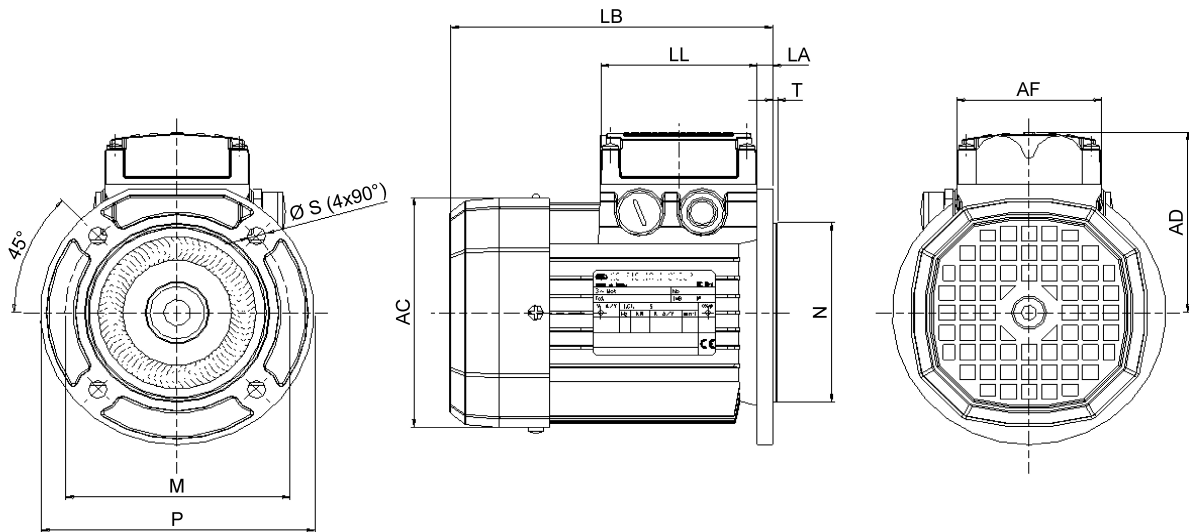
2/8 полюсные – 3000/750 мин⁻¹ – S3 60/40 %

K 71A	2	0.25	2790	0.86	60	0.86	0.70	3.3	1.8	2.0	FC12	7.5	10.9	6.5	11.5	7.5
	8	0.06	680	0.84	28	0.64	0.48	2.0	1.9	1.9						
K 71B	2	0.37	2800	1.26	62	0.85	1.01	4.0	1.8	1.9	FC12	7.5	12.9	7.5	13.5	8.5
	8	0.09	670	1.28	32	0.73	0.56	1.8	1.4	1.5						



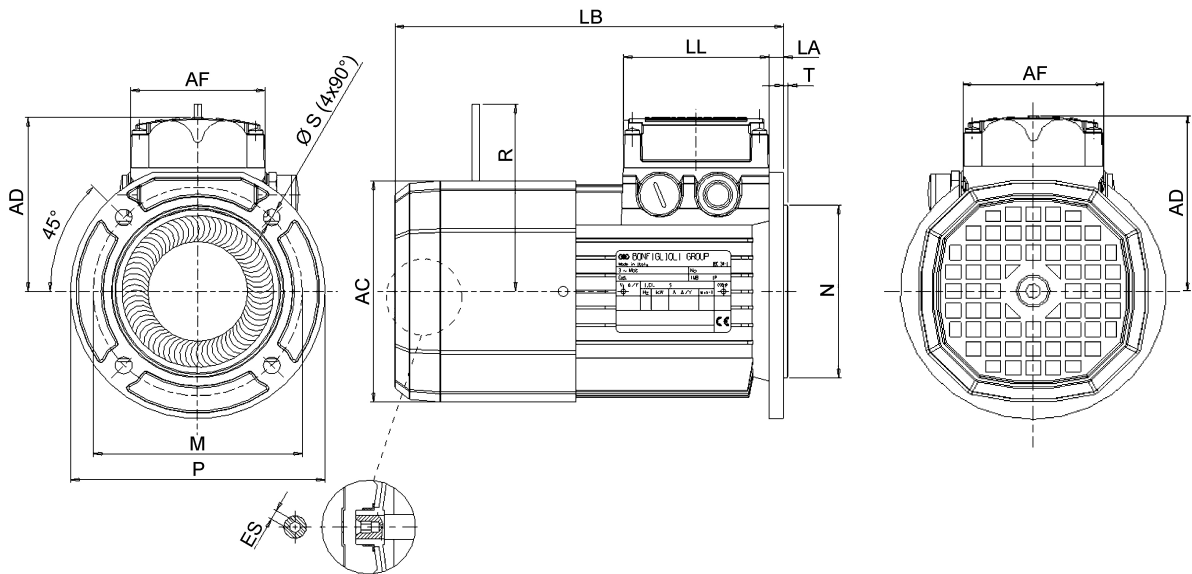
РАЗМЕРЫ ЭЛЕКТРОДВИГАТЕЛЕЙ

K

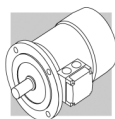


	Фланец						Двигатель					
	M	N	P	S	T	LA	AC	LB	AD	AF	LL	
K 63	115	95	140	9.5	2.5	8	122	165	95	74	80	
K 71	130	110	160	9.5	3.5	7.5	139	186	108	74	80	

K_FC



	Фланец							Двигатель						
	M	N	P	S	T	LA	AC	LB	AD	AF	LL	R	ES	
K 63	115	95	140	9.5	2.5	8	122	213.5	95	74	80	103	5	
K 71	130	110	160	9.5	3.5	7.5	139	219	108	74	80	103	5	



BONFIGLIOLI RIDUTTORI S.p.A.

Via Giovanni XXIII, 7/a
40012 Lippo di Calderara di Reno
Bologna (Italy)

Tel. +39 051 6473111
Fax +39 051 6473126
bonfiglioli@bonfiglioli.com
www.bonfiglioli.com

Company Certified UNI EN ISO 9001:2000



Bologna, 20/06/2008

DICHIARAZIONE DI CONFORMITÀ RoHS
DECLARATION OF CONFORMITY RoHS
KONFORMITÄTSERKLÄRUNG RoHS
DECLARATION DE CONFORMITE RoHS

Si dichiara che i prodotti elencati in questo catalogo sono costruiti secondo i requisiti della Direttiva 2002/95 CE con particolare riferimento alla limitazione delle seguenti sostanze pericolose:

We hereby declare that products listed in this catalogue are manufactured as per the requirements of Directive 2002/95 EC with reference to the restriction of the following hazardous substances:

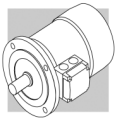
Hiermit erklären wir, dass die Produkte, die in diesem Katalog aufgeführt werden, in Übereinstimmung mit den Anforderung der Richtlinie 2002/95/EG gefertigt werden bezogen auf die Restriktion der folgenden gefährlichen Substanzen:

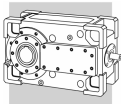
Nous certifions que les produits présentés dans ce catalogue sont fabriqués selon les conditions indiquées dans la Directive 2002/95 CE en référence à la limitation des substances dangereuses indiquées ci-dessous :

Piombo	<i>Lead</i>	Blei	<i>Plomb</i>	[Pb]
Mercurio	<i>Mercury</i>	Quecksilber	<i>Mercur</i>	[Hg]
Cadmio	<i>Cadmium</i>	Cadmium	<i>Cadmium</i>	[Cd]
Cromo esavalente	<i>Hexavalent Chromium</i>	sechswertiges Chrom	<i>Chrome hexavalent</i>	[Cr (VI)]
Bifenile polibromurati	<i>Polybrominated biphenyls</i>	polybromiertes Biphenyl	<i>Diphényle polybromé</i>	[PBB]
Eteri di difenili	<i>Polybrominated</i>	polybromierte	<i>Ether diphénylique</i>	
polibromurati	<i>Diphenyl Ethers</i>	Diphenylether	<i>polybromé</i>	[PBDE]

Direzione Ricerca e Sviluppo

Gestione Sistema Qualità

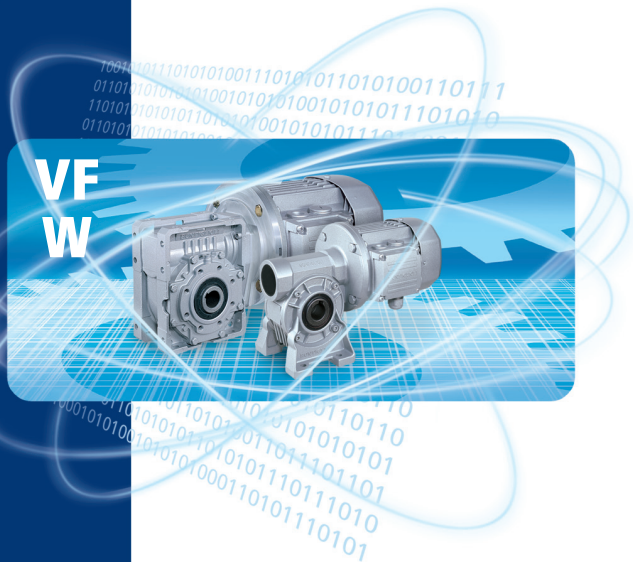




УКАЗАТЕЛЬ ИЗМЕНЕНИЙ И ДОПОЛНЕНИЙ(R)

R0
ОПИСАНИЕ

Настоящая редакция каталога отменяет и заменяет все его предыдущие издания и редакции. Компания BONFIGLIOLI оставляет за собой право вносить изменения в конструкцию изделий без предварительного уведомления. Полное и частичное воспроизведение каталога без письменного разрешения запрещено.



www.bonfiglioli.com

 **BONFIGLIOLI**