



*Transforming energy
into solutions*

ИНСТРУКЦИЯ ПО УСТАНОВКЕ И
ТЕХОБСЛУЖИВАНИЮ ЭЛЕКТРОМОТОРОВ

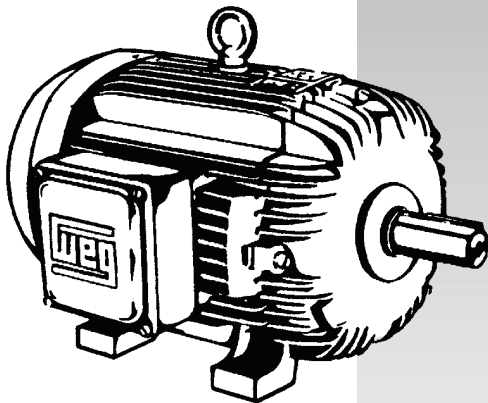
РУССКИЙ

INSTALLATION, OPERATION AND
MAINTENANCE INSTRUCTION MANUAL
FOR INDUCTION MOTORS

ENGLISH

INSTALLATIONS-, BETRIEBS- UND
WARTUNGSANLEITUNG FÜR
ASYNCHRONMOTOREN

DEUTSCH



0280.1400

ИНСТРУКЦИЯ ПО УСТАНОВКЕ И
ТЕХОБСЛУЖИВАНИЮ ЭЛЕКТРОМОТОРОВ

Русский

5-24

INSTALLATION, OPERATION AND
MAINTENANCE INSTRUCTION MANUAL
FOR INDUCTION MOTORS

English

25-44

INSTALLATIONS-, BETRIEBS-
UND WARTUNGSANLEITUNG FÜR
ASYNCHRONMOTOREN

Deutsch

45-65

АСИНХРОННЫЕ МОТОРЫ. ИНСТРУКЦИИ ПО УСТАНОВКЕ, ТЕХНИКЕ ОБСЛУЖИВАНИЯ И ЭКСПЛУАТАЦИИ.



Настоящее руководство предназначено для ознакомления с наиболее важными моментами, которые следует соблюдать в течении транспортировки, монтажно-установочных работ, при управлении и обслуживании моторов WEG. Поэтому мы настоятельно рекомендуем тщательно изучить это руководство, перед тем как устанавливать и эксплуатировать мотор.

В целях обеспечения физической безопасности при обслуживании и технической защиты, необходимо неукоснительно следовать всем требованиям, включенным в настоящее руководство.

ОГЛАВЛЕНИЕ

- 1 КАНТОВКА И ТРАНСПОРТИРОВКА
- 2 ПРИЕМНАЯ ИНСПЕКЦИЯ
- 3 ХРАНЕНИЕ
- 4 УСТАНОВКА
 - 4.1 Техника безопасности
 - 4.2 Условия эксплуатации
 - 4.3 Требования к фундаменту
 - 4.4 Сливные отверстия
 - 4.5 Балансировка
 - 4.6 Выверка
 - 4.7 Сопряжение
 - 4.8 Подключение электропитания
 - 4.9 Способы пуска
 - 4.10 Защитные устройства
 - 4.11 Запуск
- 5 ОБСЛУЖИВАНИЕ
 - 5.1 Смазка
 - 5.1.1 Моторы без пресс-масленок
 - 5.1.2 Моторы с пресс-масленками
 - 5.1.3 Совместимость смазки MOBIL Polirex EM с другими типами смазки
 - 5.2 Монтаж и демонтаж
- 6 Запасные части
- 7 Двигатели с преобразователями частоты
 - 7.1 Стандартные моторы
 - 7.2 Двигатели с ПЧ
 - 7.3 Изолированные подшипники
- 8 Дополнительные инструкции
 - 8.1 Моторы для экстракции дыма
 - 8.2 Моторы для опасных зон
 - 8.2.1 Основные определения
 - 8.2.2 Установка
 - 8.2.3 Проверка и обслуживание
 - 8.2.4 Ремонт взрывозащищенных моторов
- 9 Гарантийные условия

1. КАНТОВКА И ТРАНСПОРТИРОВКА



Ни в коем случае не поднимайте мотор за вал. Для этих целей специально предусмотрены подъемные рым болты

При их наличии, подъемные рымы предназначены исключительно для целей удержания мотора. Если таких рымов на моторе два, соответственно для подъема мотора должны использоваться две такелажных цепи. Подъем и опускание мотора должны производиться бережно, без ударов и толчков, во избежание повреждений подшипников.



Для условий транспортировки моторы с упорно-радиальными или шариковыми подшипниками снабжаются специальным стопорным устройством вала, в целях защиты подшипников от повреждений.



Транспортно-стопорные устройства должны применяться как для любых случаев транспортировок, так и в случае Работ, связанных с подсоединением / отсоединением мотора от приводимого им узла или механизма

2. ПРИЕМНАЯ ИНСПЕКЦИЯ

При получении мотора, обратите пристальное внимание, не получил ли мотор каких либо повреждений за время транспортировки.

В случае обнаружения таких повреждений, известите об этом немедленно перевозчика, страховую компанию и WEG.

Неподача соответствующего заявления перевозчику, страховой компании и WEG может повлечь за собой как результат потерю гарантии на данную продукцию.

Не удаляйте защитный слой смазки на рабочем выходном конце вала, на стопорах и заглушках вблизи с коробкой выводов, эта часть защиты должна быть сохранена до последнего момента окончательной установки мотора.

После извлечения мотора из упаковки, произведите полный визуальный осмотр с тем, чтобы проверить:

Не получил ли мотор каких либо повреждений за время транспортировки.

Технико-Информационную табличку.

Провернув вал вручную, убедитесь, что он вращается свободно.

Убедитесь, что за время транспортировки и хранения, мотор не был подвержен чрезмерному загрязнению или воздействию влаги.

3. ХРАНЕНИЕ

Если моторы не устанавливаются сразу, они должны быть помещены на хранение в сухом, чистом от пыли месте, где отсутствует вибрация, газы, воздействие коррозии, и поддерживается постоянная температура. Моторы должны быть в нормальном положении и не соприкасаться с другими предметами.

Температура хранения моторов должна быть в пределах от 5°C до 60°C, а относительная влажность не должна превышать 50%.

Если моторы оставались на хранении более чем два года, необходимо либо заменить подшипники, либо произвести полную зачистку и замену смазки.

При хранении монофазных моторов на складе 2 года и более, на них должны быть заменены конденсаторы.

WEG рекомендует проворачивать вручную вал мотора как минимум раз в месяц, и проверить сопротивление изоляции перед установкой, если мотор хранился на складе более чем 6 месяцев или подвергался высокому воздействию влаги.

Если мотор снабжен устройством подогрева (антиконденсат), мы рекомендуем подключить его на время хранения мотора на складе, если уровень влажности выше 50%.

Если мотор остается на складе в продолжение длительного периода с выключенным обогревателем или же мотор уже установлен, но не эксплуатируется, внутри его будет концентрироваться влага и образовывать конденсат. В этом случае мотор должен быть осушен путем слива конденсата через сливные отверстия. После чего, подключите обогреватель и убедитесь, что мотор совершенно сух. Затем установите заглушки сливных отверстий на место, обеспечив соответствующий класс защиты. (см. рис 1)

Антиконденсатный обогреватель НИКОГДА не должен быть запитан во время работы мотора!

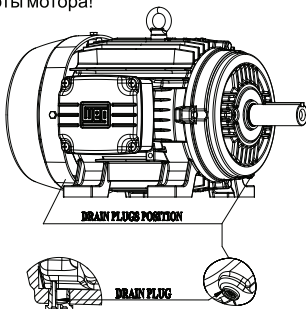


Рис 1

Проверка сопротивления изоляции

Отключите электропитание мотора, прежде чем производить какие-либо измерения сопротивления изоляции. Во избежание поражения электрическим током, восстановите заземление сразу после измерений.

Измерение сопротивления изоляции должно производиться до начала эксплуатации двигателя и / или немедленно при малейшем подозрении на наличие влаги в обмотках.

Результаты измерений, проводимых при температуре окружающей среды 25°C должны быть следующими:

(измерения производятся Мегомметром 500 В постоянного тока)

$$R_i \geq (20 \times U) / (1000 + 2P) \text{ [M}\Omega\text{]}$$

Где, U = Напряжение, В

P = Мощность, кВт

Если сопротивление изоляции составит менее 2 MΩ, следующие процедуры должны быть осуществлены для просушки обмотки:

Разберите мотор и поместите ротор и станину со статором в печь, прогретую до 80°C минимум, и поднимайте температуру постепенно: 5°C в час до достижения температуры 105°C, и выдержите не менее часа.

Проверьте, что сопротивление изоляции осталось постоянно стабильным в пределах допустимых значений. В противном случае статор должен быть пропитан снова. При необходимости произведите замену подшипников и сальников.

Примечание: 1 Все заглушки сливных отверстий (при наличии) на время просушки должны быть сняты.

2 - Замеры должны производиться при окружающей температуре.

Если эта температура отлична от 25°C, следует применить корректирующую формулу:

$$R_{(25^\circ\text{C})} = [(K+25) / (K + T_a)] \cdot R_{(T_a)}$$

Где:

$R_{(25^\circ\text{C})}$ сопротивление изоляции применительно к окружающей температуре 25°C

K константная величина 234.5 для красной меди

T_a фактическая температура, при которой производятся замеры

$R_{(T_a)}$ измеренное значение сопротивления при фактической температуре T_a

4. УСТАНОВКА

4.1 Техника безопасности

Весь персонал, принимающий участие в установочно-монтажных и пусконаладочных работах, эксплуатации и техническом обслуживании или ремонте должен быть хорошо проинформирован о правилах техники безопасности и обо

всех принципиально важных моментах, касающихся работы и тщательно их соблюдать.

По понятным причинам настоящее руководство не способно включить в себя детальную информацию, покрывающую все возможные варианты по установке, эксплуатации или обслуживанию.

Поэтому руководство содержит только основную и необходимую информацию, предназначенную для квалифицированного и тренированного персонала.

Если же у Вас все еще имеются определенные вопросы в отношении специфической информации по продукции, WEG охотно готов обеспечить Вас ею через собственную сеть авторизованных сервисных агентств и / или дистрибьюторов. Для обеспечения WEG-ом скорейшего удовлетворения вашего запроса, всегда используйте серийный номер, указанный на идентификационной табличке мотора.

Для установочно-монтажных работ всегда используйте только соответствующий инструмент.



Перед началом любых работ по обслуживанию убедитесь, что мотор отключен.

Все такие вращающиеся части, как шкивы, соединения, внешние вентиляторы, валы и прочее должны быть надежно защищены во избежание случайных контактов с ними.

Мотор должен быть предохранен от непреднамеренного пуска.

Перед началом любых работ по обслуживанию убедитесь, что питание от мотора отключено. Убедитесь, что все вспомогательные компоненты застопорены и обесточены.

В целях предупреждения проникновения пыли и / или воды вовнутрь коробки выводов, на кабельные отверстия коробки должны быть установлены защитные сальники или резьбовые штуцера, обеспечивающие класс защиты равный или больший класса защиты самого мотора.



Изоляция кабельных соединений в коробке выводов должна соответствовать тому изоляционному материалу, класс которого указан на информационной табличке мотора

Гарантия будет недействительна в случае, если инструкции по установке и безопасности будут нарушены.

4.2 Условия эксплуатации

В основном исполнении моторы предназначены для эксплуатации в условиях температуры окружающей среды от -20°C до 40°C и на высоте над уровнем моря

до 1000 метров. Любые отличия от данных условий указываются на информационной табличке.

При размещении мотора, рекомендуемая дистанция между кожухом вентилятора охлаждения мотора и ближайшей стеной должно составлять как минимум четверть от диаметра воздушно-проходной зоны кожуха. Для ухода за мотором должно быть достаточно свободного пространства.

На машинах, охлаждаемых воздухом окружающего помещения, должна производиться регулярная чистка поверхности воздушно-проходной зоны кожуха вентилятора, так как это обеспечит свободную воздушную циркуляцию.

Отданный мотором подогретый воздух не должен возвращаться снова в мотор.

- Вертикально устанавливаемые моторы с поступлением воздуха сверху, должны быть снабженными соответствующей защитой воздушно-проходной зоны кожуха вентилятора во избежание попадания посторонних предметов внутрь мотора.

- Принимая во внимание тот факт, прямые солнечные являются причиной повышения температуры, наружная установка мотора должна предусматривать защиту против погодных явлений.



Сравните, соответствуют ли требуемым параметрам отображенные на табличке значения тока, напряжения, частоты, скорости, мощности и проч.

ТИП «ODP» Моторы открытого типа с классом защиты (IP21, IP23), - это машины, сконструированные для эксплуатации в чистых и сухих условиях с достаточной циркуляцией воздуха для собственного охлаждения. Эти моторы не предназначены для использования в зонах с огнеопасными материалами. В случае малейшего нарушения изоляции (короткого замыкания) открытые моторы могут выбросить сноп искр и раскаленных металлических частиц.

ТИП «TEFC» Моторы в полностью закрытом обдуваемом исполнении, - это машины, предназначенные для эксплуатации во влажных, загрязненных и / или иных коррозионно-агрессивных зонах в закрытых или открытых условиях.

4.3 - Фундамент

Моторы с монтажным исполнением на лапах, должны быть установлены на жестком, исключающем вибрацию фундаменте.

Все моторы должны быть основательно зафиксированными и оцентроваными.

Ответственность за фундамент полностью лежит на заказчике.

Во избежание коррозии, все металлические части фундамента должны быть окрашенными.

Фундамент должен быть ровным, достаточно прочным и способным выдержать возможный удар. Он должен быть сконструирован таким способом, чтобы он мог сдерживать любые вибрации, возникающие при резонансе.

Примечание: Учитывая, что направление вращения очень важно для правильной работы, осторожно проверьте это до подачи нагрузки на мотор.

4.4 Сливные отверстия

Убедитесь, что сливные отверстия расположены в нижней части мотора, если монтажное исполнение отличается от исполнения, указанного в закупочных документах.

4.5 Балансировка



В случае потребности в специальной балансировке, свяжитесь с WEG

Все моторы динамически отбалансированы в заводских условиях с полушпонкой.

Передаточные элементы, такие как шкивы, муфты и т.п. должны быть динамически отбалансированы со шпонкой до установки.

При монтажно-демонтажных работах должен всегда использоваться только соответствующий инструмент.

4.6 Выверка



Выверяя концы вала, используйте по возможности эластичные полумуфты.

Убедитесь, что монтажно-установочная часть мотора не была изменена, ибо это может привести к повреждению подшипников при выверке.

Устанавливая центровочные полумуфты, убедитесь, что во избежание повреждения подшипников используются соответствующее оборудование и инструменты.

Рекомендуемая установка полумуфт:

Вал электродвигателя должен быть точно аксиально и радиально отцентрирован с механизмом потребителем, особенно в случаях прямого соединения.

Неточная центровка может привести к повреждению подшипников, вибрации и даже повреждению вала. Правильная центровка может быть обеспечена при использовании двух калибровочных индикаторов, как указано на рисунках 4.6.1, 4.6.2 и 4.6.3.

При полном обороте вала отклонения не должны превышать 0,05 мм.

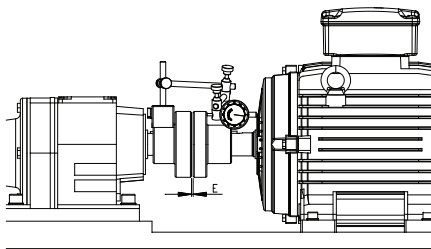


Fig. 4.6.1 Аксиальная центровка (параллельность)

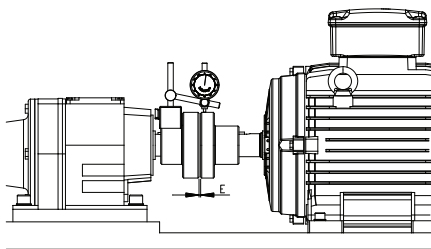


Fig. 4.6.2 Радиальная центровка (концентричность)

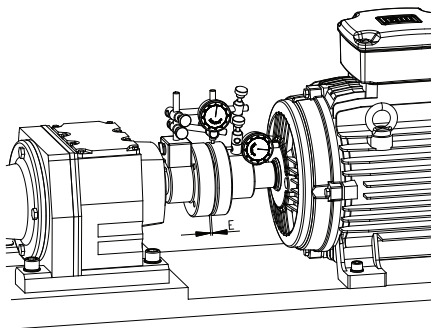


Fig. 4.6.3 Комбинированная (радиальная и аксиальная) центровка

Аксиальный зазор (размерение «Е») между полумуфтами должен быть минимум 3 мм, компенсируя расстояние температурного расширения вала.

В случае необходимости WEG может предложить соответствующие курсы тренировок, так же как и измерительно-выверочное лазерное оборудование.

В процессе работы мотора эффект теплового расширения компонентов может влиять на показания.

4.7 - Сопряжение

При использовании шкивов и ременно-цепных передач, должны быть соблюдены следующие инструкции:

Стопорно-блокирующее устройство вала (при наличии) должно быть отключено до установки мотора.

Натяжение ремней должно быть достаточным, во избежание скольжения при эксплуатации, как это предписано рекомендациями в спецификации поставщика ремней.

Для облегчения установки шкива на вал, рекомендуется устанавливать его горячим, нагрев до температуры 80°C, используя при этом специальный установочный инструмент.

Во избежание повреждений подшипников и концов вала, сборно-разборочные работы должны производиться только с соответствующим инструментом.

Осуществляя сборку-разборку шкивов, никогда не оказывайте излишнее давление или удары по подшипникам.

Всегда используйте гибкие соединения, т.к. жесткие требуют особого подшипникового исполнения, так же как и специальную центровку вала.

Предупреждение:

Чрезмерное натяжение ремней приведет к повреждению подшипников и даже возможно к разрушению вала.

Используемые передачи должны выдерживать соответствующим образом радиальные и угловые вибрации, возникающие во время работы.

Во избежание превышения в нагрузке и оборотах, соблюдайте правильную эксплуатацию, следя за тем, чтобы не были превышены ограничения, приведенные в таблицах каталогов.

4.8 Электрическое подключение

Убедитесь что к мотору подведено правильное электропитание.

Размерные характеристики кабеля и устройств защиты должны быть разработанными на основе номинального напряжения.



При простое мотора можно использовать подключение питания к мотору, для термозлемента или для прямого нагрева обмоток.



Даже во время простоя конденсаторы на одно-фазовых моторах могут содержать ток, который может быть между зажимов мотора. Потому избегайте прикосновений к ним



Неверное подключение мотора может привести к прогаранию его обмоток.

Значения подводимого напряжения и способы подключения мотора указаны на его паспортной табличке в соответствии с требованиями стандарта МЭК 60034-1.

Допустимые колебания питающего напряжения $\pm 5\%$ и колебания частоты сети $\pm 2\%$, согласно стандарта МЭК 60034-1 для зоны А.

Внимание: Максимально допустимые колебания мультивольтажного напряжения: $\pm 5\%$.

4.9 Способы пуска

Двигатель рекомендуется пускать прямым пуском. Если это невозможно, должен использоваться метод, соответствующий нагрузке мотора и напряжению.

В случае выбора метода пуска путем понижения напряжения, помните, что пусковой момент $M_{\text{пуск}}$ так же будет снижен.

Возможные варианты подключения обмоток мотора:

При 3х проводном подводе питания к моторам одинарного напряжения или 9ти проводном подводе питания к моторам двойного напряжения могут быть использованы следующие способы пуска:

- Прямой пуск с использованием полного напряжения
- Пуск с компенсационным переключателем.
- С помощью устройства плавного пуска (софт-стартер)
- Пуск с помощью ПЧ необходим предварительный анализ.
- Последовательно-паралельный пуск (только для 9ти проводной подводке)

✓ При 6ти проводном подводе питания к моторам одинарного и двойного напряжения и 12ти проводном подводе питания к моторам двойного напряжения могут быть использованы следующие способы пуска:

- Прямой пуск с использованием полного напряжения.
- Пуск методом переключения ЗВЕЗДА/ТРЕУГОЛЬНИК.
- Пуск с компенсационным переключателем.
- С помощью устройства плавного пуска (софт-стартер)
- Пуск с помощью ПЧ необходим предварительный анализ.
- Последовательно-параллельный пуск (только для 12ти проводной подводке)

Направление вращения вала по часовой стрелке при взгляде на него со стороны выходного конца, а последовательность подключения фаз соответствует L1, L2, L3 Подключаемые фазы и энергосистема должны быть положительными.

Для смены направления вращения вала, переставьте два подводящих провода.
Внимание: Перед подключением однофазных моторов ознакомьтесь с его паспортной табличкой.



ПОДКЛЮЧЕНИЕ ЭНЕРГОПИТАНИЯ РАЗРЕШАЕТСЯ ОСУЩЕСТВЛЯТЬ ТОЛЬКО КВАЛИФИЦИРОВАННОМУ ПЕРСОНАЛУ, ИМЕЮЩЕМУ ДОСТУП К ВЫПОЛНЕНИЮ ПОДОБНЫХ РАБОТ. ПОСЛЕ ПОДКЛЮЧЕНИЯ МОТОРА УБЕДИТЕСЬ, ЧТО В КОРОБКЕ ВЫВОДОВ НЕ ОСТАЛОСЬ ПОСТОРОННИХ ПРЕДМЕТОВ. ОТВЕРСТИЯ НЕИСПОЛЬЗОВАННЫХ КАБЕЛЬНЫХ ВЫВОДОВ ДОЛЖНЫ БЫТЬ ЗАДЕЛАНЫ НАГЛУХО.

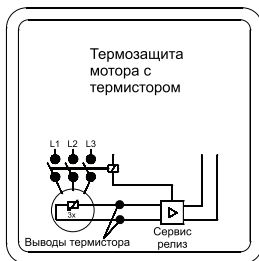
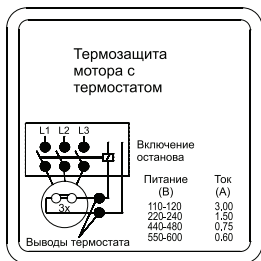


ВАЖНО! ВО ИЗБЕЖАНИЯ НЕСЧАСТНЫХ СЛУЧАЕВ - ПЕРЕД ПОДКЛЮЧЕНИЕМ ЭНЕРГПИТАНИЯ ПРОВЕРЬТЕ ПРАВИЛЬНОСТЬ ЗАЗЕМЛЕНИЯ В СООТВЕТСТВИИ С ПРИНЯТЫМИ СТАНДАРТАМИ.

4.10 Защитные устройства

В случае, если вместе с мотором поставляется температурное реле или управляющее устройство типа термостата, термистора и т.п., его необходимо подключить к соответствующему разъему на панели. Если эта процедура не будет выполнена, условия гарантии будут отменены. Ни в коем случае не меняйте схему подключения устройств защиты, иначе может не работать.

Схемы подключения устройств защиты



4.11 - Запуск



ЕСЛИ МОТОР ЗАПУСКАЕТСЯ С ОГОЛЕННЫМ КОНЦОМ ВАЛА, ШПОНКА ДОЛЖНА БЫТЬ ЗАПЕРТА ИЛИ ЖЕ СНЯТА.

- Мотор должен запускаться и работать ровно. В противном случае немедленно отключите мотор и проверьте еще раз правильность всех соединений (передач) и монтажной установки до того, как запускать мотор снова.
- В случае ненормальных вибраций проверьте правильность натяжения регулирующих винтов. Проверьте так же, не исходит ли вибрация от приводимой машины. Контроль на вибрацию должен осуществляться систематически.
- Дайте мотору поработать под номинальной нагрузкой и сверьте, соответствует ли текущее значение потребляемого тока указанному на паспортной табличке.

5 - Обслуживание

Любое техобслуживание электрических машин должно производиться только после полной остановки и полного отключения всех фаз подводящего электропитания.



**ВНИМАНИЕ:
ЧЕК ЛИСТ ПО БЕЗОПАСНОСТИ**

Основная инспекция:

Соблюдайте периодичность проверки мотора.

Обеспечьте содержание мотора в чистоте и свободный доступ воздуха к нему.

Прочистите сальники и уплотнения, меняйте их при необходимости.

Проверяйте соединения (передачи) мотора, как и состояние поддерживающей арматуры.

Проверяйте состояние подшипников, обращая особое внимание на: любые ненормальные шумы, вибрации, температуру подшипника и его смазку.

При обычных условиях работы, в случае обнаружения неисправностей, проверьте мотор и замените необходимые детали.



НИКОГДА НЕ ИСПОЛЬЗУЙТЕ ПОВТОРНО ПОВРЕЖДЕННЫЕ ИЛИ ИЗНОШЕННЫЕ ДЕТАЛИ, ОНИ ПОДЛЕЖАТ ЗАМЕНЕ НА НОВЫЕ, ЗАВОДСКОГО ИЗГОТОВЛЕНИЯ.

5.1 СМАЗКА



Соблюдайте периодичность смазки. Это залог надлежащей работы мотора.

5.1.1 Моторы без пресс-масленок.

Моторы с типоразмерами до 200го каркаса обычно не снабжены пресс-масленками. В случаях с этими моторами их смазку нужно производить во время текущего техосмотра, уделив особое внимание соблюдению следующих аспектов: Осторожно демонтировать мотор.

Удалить полностью всю старую смазку.

Хорошо промыть подшипники с керосином или дизтопливом.

Просушить подшипники.

Смазать подшипники незамедлительно.

5.1.2 Моторы снабженные пресс-масленками

Настоятельно рекомендуется такие моторы смазывать во время их работы. Это позволяет возобновлять смазку в корпусе подшипника. В случае если соответствующую смазку тяжело осуществить из-за вращающихся элементов машин (ремней, шкивов, передач и т.п.), во избежание риска получить травму оператором, выполните смазку на остановленной машине следующим образом: Очистите тщательно место ввода смазки у ниппеля пресс-масленки.

Введите примерно половину требуемого количества смазочного материала и запустите мотор, дав ему поработать на полных оборотах примерно 1 минуту. Затем остановите мотор и закачайте оставшуюся часть смазки.

Одновременный ввод всего смазочного материала в остановленный двигатель может привести к тому, что смазка проникнет во внутрь мотора через сальниковые уплотнения корпуса подшипника. Периодичность инспекций мотора должна устанавливаться в соответствии с его типом и типом его назначения.



ДЛЯ ОСУЩЕСТВЛЕНИЯ СМАЗКИ ИСПОЛЬЗУЙТЕ
ТОЛЬКО СМАЗОЧНЫЙ ШПРИЦ.

ТАБЛИЦА 1 ШАРИКОВЫЕ ПОДШИПНИКИ - Серия 62/63
Периодичность смазки в часах работы (при горизонтальном расположении)

Серия 62

Подшип- ник	II полюса		IV полюса		VI полюсов		VIII полюсов		X полюсов		XII полюсов		Кол-во смазки (гр)
	60 Гц	50 Гц	60 Гц	50 Гц	60 Гц	50 Гц	60 Гц	50 Гц	60 Гц	50 Гц	60 Гц	50 Гц	
6209	18400	20000	20000	20000	20000	20000	20000	20000	20000	20000	20000	20000	9
6211	14200	16500	20000	20000	20000	20000	20000	20000	20000	20000	20000	20000	11
6212	12100	14400	20000	20000	20000	20000	20000	20000	20000	20000	20000	20000	13

Серия 63

Подшип- ник	II полюса		IV полюса		VI полюсов		VIII полюсов		X полюсов		XII полюсов		Кол-во смазки (гр)
	60 Гц	50 Гц	60 Гц	50 Гц	60 Гц	50 Гц	(гр)	50 Гц	60 Гц	50 Гц	60 Гц	50 Гц	
6309	15700	18100	20000	20000	20000	20000	20000	20000	20000	20000	20000	20000	13
6311	11500	13700	20000	20000	20000	20000	20000	20000	20000	20000	20000	20000	18
6312	9800	11900	20000	20000	20000	20000	20000	20000	20000	20000	20000	20000	21
6314	3600	4500	9700	11600	14200	16400	17300	19700	19700	20000	20000	20000	27
6316	-	-	8500	10400	12800	14900	15900	18700	18700	20000	20000	20000	34
6319	-	-	7000	9000	11000	13000	14000	17400	17400	18600	18600	20000	45
6322	-	-	5100	7200	9200	10800	11800	15100	15100	15500	15500	19300	60

Таблица 2 Шариковые подшипники Серия NU 3
Периодичность смазки в часах работы (при горизонтальном расположении)

Подшип- ник	II полюса		IV полюса		VI полюсов		VIII полюсов		X полюсов		XII полюсов		Кол-во смазки (гр)
	60 Гц	50 Гц	60 Гц	50 Гц	60 Гц	50 Гц	(гр)	50 Гц	60 Гц	50 Гц	60 Гц	50 Гц	
NU 309	9800	13300	20000	20000	20000	20000	20000	20000	20000	20000	20000	20000	13
NU 311	6400	9200	19100	20000	20000	20000	20000	20000	20000	20000	20000	20000	18
NU 312	5100	7600	17200	20000	20000	20000	20000	20000	20000	20000	20000	20000	21
NU 314	1600	2500	7100	8900	11000	13100	15100	16900	16900	19300	19300	20000	27
NU 316	-	-	6000	7600	9500	11600	13800	15500	15500	17800	17800	20000	34
NU 319	-	-	4700	6000	7600	9800	12200	13700	13700	15700	15700	20000	45
NU 322	-	-	3300	4400	5900	7800	10700	11500	11500	13400	13400	17300	60
NU 324	-	-	2400	3500	5000	6600	10000	10200	10200	12100	12100	15000	72

Предупреждение:

Данные, в приведенных выше таблицах отображают интервалы смазки с «MOBIL Polyrex EM» при абсолютной температуре подшипников:

✓70°C (158°F) для типоразмеров от 160 до 200

✓85°C (185°F) для типоразмеров от 225 до 355

Для каждых 15°C (59°F) свыше этих пределов, интервалы смазки должны быть сокращенными в половину. Закрытые подшипники (ZZ) смазываются на срок службы, в течении которого они будут эксплуатироваться в нормальных условиях при температуре 70°C (158°F).

✓Приведенные выше интервалы рассчитаны для использования только смазки MOBIL Polyrex® EM.

✓Для моторов установленных и работающих вертикально, интервалы смазки должны быть сокращенными вдвое по сравнению с интервалами для моторов установленных горизонтально.

✓Для многоскоростных моторов или моторов, предназначенных для эксплуатации при низких или высоких температурах и т.п., нужная информация о типах смазки и интервалах размещена на паспортной табличке.



Для моторов с прямым подключением к механизмам, мы рекомендуем использовать шариковые подшипники



Предостережение:

Чрезмерное количество смазки может вызвать перегрев подшипника и привести к его поломке.

5.1.3 Совместимость смазки «MOBIL Polyrex Em» с другими типами смазки:

Смазка «MOBIL Polyrex EM» содержит сгуститель из полимочевины и минеральное масло, и совместима с другими типами смазки, содержащими:

✓Литиевую основу или комплекс лития, или полимочевину и высоко рафинированное минеральное масло

✓Добавки ингибитора коррозии и ржавчины, и добавки антиоксиданты.

Внимание:

✓Хотя смазка «MOBIL Polyrex EM» и совместима с другими типами смазок, приведенными выше, мы не рекомендуем смешивать ее с любыми другими типами смазками.

✓Если Вы намереваетесь, все же использовать смазку, отличающуюся от рекомендованных выше, свяжитесь, прежде всего, с WEG.



Перед использованием моторов в специфических зонах или для особых целей, в первую очередь свяжитесь с производителем смазки или с WEG.

5.2 Монтаж и демонтаж

Монтаж и демонтаж разрешается производить только квалифицированному персоналу и только с применением соответствующих инструмента и методов.

Зажимы подшипникового съёмника должны располагаться поверх лицевой стороной внутреннего кольца подшипника, который подлежит снятию или над прилежащими деталями.

Весьма важно производить монтаж подшипников в условиях чистоты, для обеспечения хорошей работы и во избежание повреждений. Новые подшипники должны быть извлечены из упаковки только перед непосредственной установкой.

Перед установкой нового подшипника, проверьте его на наличие острых краев или зазубрин, которые могут повредить вал.

Для установки подшипников, нагрейте их внутреннюю часть соответствующими образом и инструментом.

6 Запасные части

При заказах запасных частей следите за тем, чтобы было указано правильное типовое обозначение и код изделия, которые указаны на паспортной табличке. Пожалуйста, не забывайте сообщать так же серийный номер мотора, указанный на этой же табличке.

7 Моторы с преобразователями частоты (ПЧ)

7.1 Стандартная линия моторов

Моторы с напряжением до 575В и ПЧ не требуют установки фильтров, если следующие критерии имеют указанные значения:

Номинальное напряжение	Система изоляции	Технические условия для использования ПЧ			
		Всплески напряжения На клеммах мотора (макс)	Dv/dt На клеммах ПЧ (макс)	T увеличения всплесков напряжения ^(*) На клеммах ПЧ (мин)	T мин между пульсами ^(*)
$V_{ном} \leq 460В$	стандарт	$\leq 1430В$	$\leq 5200 В/\mu s$	$\geq 0,1 \mu s$	$\geq 6 \mu s$
$460В < V_{ном} \leq 575В$	Усиленная изоляция	$\leq 1780В$	$\leq 6500 В/\mu s$		

^(*) Сообщается производителем привода.

Предупреждение:

1) При данных на паспортной табличке отображающих напряжения: 380-415В/660-690В 50Гц и 440-460 60Гц, и для ПЧ: 660-690В 50Гц или 480В 60Гц необходимы фильтры.

2) Моторы с типоразмерами 315S/M and 355M/L* в случае использования с ПЧ требуют установки изолированных подшипников.

*Информация в отношении иных типоразмеров по запросу



В случае несоблюдения указанных условий и рекомендаций, гарантия будет недействительна.

7.2 Серия «Мотор с ПЧ»

Моторы с напряжением 575В Вном 690В и ПЧ не требуют установки фильтров, если следующие критерии имеют указанные значения:

Номинальное напряжение	Система изоляции	Технические условия для использования ПЧ			
		Всплески напряжения На клеммах мотора (макс)	Dv/dt На клеммах ПЧ (макс)	T увеличения всплесков напряжения ^(*) На клеммах ПЧ (мин)	T мин между пульсами ^(*)
575В < V _{ном} ≤ 690В	Усиленная изоляция	≤ 2140В	≤ 7800 В/µs	≥ 0,1 µs	≥ 6 µs

^(*) Сообщается производителем привода.

✓ Проверьте питающее напряжение в системе охлаждения.



В случае несоблюдения указанных условий и рекомендаций, гарантия будет недействительна.

Серия «Моторов с ПЧ» типоразмеров 315S/M и 355M/L* уже снабжена системой заземления между валом и станиной на выходном конце вала. Так же по запросу может быть поставлены изолированные подшипники. Для моторов других серий с типоразмерами 315S/M и 355M/L* требуется устанавливать такую же систему заземления между станиной и валом, и изолированные подшипники, в случае если эти моторы будут использоваться с ПЧ.

(*) Для иных типоразмеров по запросу.

8 ДОПОЛНИТЕЛЬНЫЕ ИНСТРУКЦИИ

8.1 МОТОРЫ ДЛЯ ЭКСТРАКЦИИ ДЫМА

Моторы, предназначенные для экстракции дыма, требуют соблюдения следующих инструкций по их эксплуатации:

- Убедиться, что класс климатического исполнения мотора, указанный на паспортной табличке, превышает действительные максимальные температуры условий эксплуатации.
- Невентилируемый мотор должен быть установлен непосредственно в струе охлаждающего воздуха, причем мотор привода охлаждающего вентилятора может быть вне этой струи.

- Подшипники моторов экстракции дыма должны смазываться смазкой «Krytox GPL 226» (специально предназначенная для таких моторов смазка). Интервал смазки должен быть в пять раз чаще, чем это предусмотрено таблицами 1 и 2 для смазок «MOBIL Polyrex® EM».
- Количество смазки «Krytox GPL 226» должно быть удвоено в объемах, указанных в таблицах 1 и 2 для смазки «MOBIL Polyrex® EM».
- Обеспечить отключение системы термозащиты на период экстракции дыма.
- Мотор для экстракции дыма при нормальных условиях (рабочая температура 40°C) приводимый ПЧ должен иметь прямое подключение к сети.
- Данные моторы предназначены только для одноразового использования для экстракции дыма, после чего мотор должен быть заменен.

8.2 МОТРЫ ДЛЯ ОПАСНЫХ ЗОН

8.2.1 ОСНОВНЫЕ ОПРЕДЕЛЕНИЯ

Кроме рекомендаций, изложенных выше, должны соблюдаться следующие: Моторы для опасных зон производятся в соответствии со специфическими стандартами условий эксплуатации.

Моторы для опасных зон (классифицированных) должны устанавливаться исключительно в зонах, соответствующих указанному на паспортной табличке.

Примечание:

- Моторы для Зоны 1 пригодны для Зоны 2.
- Моторы группы IIB также могут использоваться, как и моторы группы IIA.
- Моторы групп II или IIC также могут использоваться, как и моторы группы IIA и IIB.
- Моторы данных температурных классов могут использоваться так же и в зонах с легковоспламеняющимися материалами большего класса. (например мотор класса T4 может применяться в средах T3, T2, T1).

8.2.2 УСТАНОВКА

Установка этих моторов должна полностью отвечать требованиям регионального технадзора.



УСТАНОВКА МОТОРОВ В ОПАСНЫХ ЗОНАХ ДОЛЖНА ПРОИЗВОДИТЬСЯ ТОЛЬКО КВАЛИФИЦИРОВАННЫМ ПЕРСОНАЛОМ

Сальники кабелей на коробке выводов должны соответствовать типу кабеля и входному отверстию; они должны быть собранными и достаточно плотно закрытыми так это:

- Предотвратит передачу механических вибраций на клеммную колодку.
- Обеспечит соответствующий класс защиты “IP”.



НА ЗАКАЗЧИКЕ ЛЕЖИТ ПОЛНАЯ ОТВЕТСТВЕННОСТЬ ЗА ПОДБОР МЕСТА УСТАНОВКИ МОТОРА, КАК И ЗА ОБЕСПЕЧЕНИЕ СООТВЕТСТВУЮЩИХ УСЛОВИЙ ОКРУЖАЮЩЕЙ СРЕДЫ.

8.2.3 ПРОВЕРКИ И ТЕХОБСЛУЖИВАНИЕ

Техобслуживание должно производиться только в авторизованных и уполномоченных WEG ом ремонтных центрах. Ремонтные центры или техники без авторизации WEG, осуществившие какой либо сервис с моторами для опасных зон, будут нести полную ответственность за эти работы, как и за любые последовавшие за эти поломки.

При текущем техобслуживании, любых установках или периодических смазках соблюдайте следующие инструкции:

Все контакты должны быть правильно замкнутыми, во избежание их постоянных перегревов и подъема сопротивления.

Изолирующие расстояния между проводниками и поверхностями должны отвечать требуемым Стандартам.

Все резьбовые соединения как конструктивно-сборочные, так и клемно-контактные должны быть полностью закручены и зафиксированы.

Сальники и компоненты оборудования кабельных входных отверстий должны использоваться те, которые входят в комплект, поставляемый с завода изготовителя, для обеспечения расчетного класса защиты.

Все соединительные поверхности взрывозащищенных моторов не должны подвергаться механической обработке, а так же снабжаться прокладочным материалом, не предусмотренным и не входящем в комплект поставки с завода. Соединительные поверхности должны только очищаться, не допуская в последствии возникновения коррозии или проникновения воды; например посредством тонкой промасленной ткани с небольшим количеством силиконовой смазки.

Проверить, что все детали не имеют острых кромок, деформаций или грязи.

Убедитесь, что все детали находятся в исправном состоянии.

Для облегчения монтажа подшипникового узла, смажьте поверхности креплений маслом.

Используйте только резиновый молоток при монтаже деталей.

Проверьте правильность натяжения болтов.

Используйте калибратор для правильной установки корпуса и крышки коробки выводов (межповерхностный зазор должен быть менее чем 0,05мм)

8.2.4 РЕМОНТ ВЗРЫВОЗАЩИЩЕННЫХ МОТОРОВ

Ремонт деталей, напрямую связанных со взрывобезопасностью, должен производиться исключая какие либо изменения оригинальной модификации, разработанной изначально.

По завершении ремонта, эти детали должны быть подвергнуты проверке и испытаниям, после чего, ремонтный центр должен выдать соответствующий Акт с перечислением всех выполненных тестов и испытаний и их результатов.

9. ГАРАНТИЙНЫЕ УСЛОВИЯ

WEG дает гарантию на качество изготовления продукции без дефектов и качество материалов сроком на 18 месяцев со дня выписки накладной на заводе. Для уполномоченного дилера или агента этот срок составляет 24 месяца со дня изготовления, независимо от даты установки мотора и при соблюдении следующих условий:

- Правильная транспортировка, обращение и хранение;
- Соответствующая установка с учетом местных условий и окружающей среды;
- Эксплуатация мотора без превышения ограничений;
- Осуществление постоянного наблюдения и соблюдение периодичности техобслуживания;
- Ремонт и / или замена осуществляется только уполномоченными на то компанией WEG специалистами;
- Неисправный продукт должен быть представлен поставщику и / или ремонтному предприятию на требуемый период для определения причин неисправности и соответствующего ремонта;

- Немедленное извещение компании WEG покупателем об обнаруженных неисправностях для признания их WEG - ом как производственными дефектами.

Гарантия не включает в себя услуги по демонтажу продукции на предприятии заказчика и расходы на транспортировку товара, а так же расходы на проезд и содержание техника в случае его заказа клиентом.

Гарантийное обслуживание производится только в мастерских WEG или уполномоченных WEG ом ремонтных центрах.

Детали и узлы, обычный срок службы которых при нормальных условиях работы короче общего срока гарантии, гарантией не охватываются.

Ремонт и / или замена деталей или узлов, выполняемые в мастерских WEG или уполномоченных WEG ом ремонтных центрах не продлевают гарантийный срок.

Данная гарантия дана только в отношении данной проданной продукции и компания не несет никаких обязательств или ответственности перед какими-либо то ни было людьми или третьими лицами, в отношении иного оборудования или установок, - без ограничений все претензии или требования о возмещении не принимаются.



*Transforming energy
into solutions*