

---

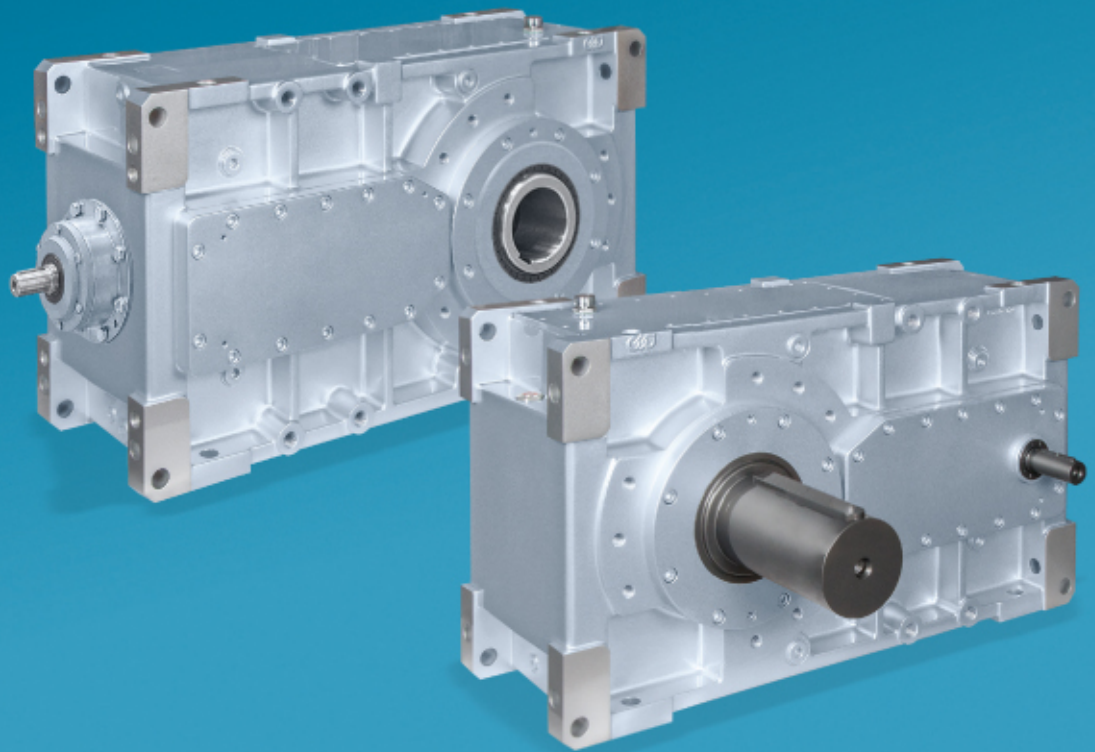
## HDP-HDO series

Parallel shaft gear units HDP series

---

Bevel helical gear units HDO series

---





Раздел	описание	страница	Раздел	описание	страница
<b>ОБЩАЯ ИНФОРМАЦИЯ</b> 2			<b>ГЕЛИКОИДАЛЬНЫЙ ИЛИНДРОКОНИЧЕСКИЙ РЕДУКТОР СЕРИИ HDO</b> 168		
1	символы физических величин и единицы измерения	2	20	конструктивные особенности	168
2	общие конструктивные особенности	3	21	смазка	169
3	установка	3	22	конфигурация изделия	170
4	техническое обслуживание	3	22.1	модификации	170
5	хранение	4	22.2	специальные модификации (опции)	171
6	состояние при поставке	4	22.3	рабочее положение	172
7	окраска	4	22.4	конфигурация входа и выхода	172
8	эксплуатационный коэффициент	5	22.5	возможности комбинации электродвигателей с редукторами	177
<b>ВЫБОР РЕДУКТОРА</b> 8			22.6	специальные модификации (опции)	178
9	выбор редуктора по техническим параметрам	8	22.7	вариант исполнения для экструдера	180
10	проверка правильности выбора	9	23	крутящий момент	198
11	примеры выбора редуктора по техническим параметрам	18	24	термическая мощность и таблицы технических характеристик	198
<b>ЦИЛИНДРИЧЕСКИЙ РЕДУКТОР С ПАРАЛЛЕЛЬНЫМИ ВАЛАМИ СЕРИИ HDR</b> 20			25	момент инерции	265
12	конструктивные особенности	20	26	точные значения передаточных чисел	266
13	смазка	21	27	размеры и масса редукторов	268
14	конфигурация изделия	22	27.1	соединение с электродвигателем посредством гибкой муфты и переходника-колокола	289
14.1	модификации	22	27.2	монтажный фланец	291
14.2	специальные модификации (опции)	23	27.3	фланец-муфта	291
14.3	рабочее положение	24	27.4	вал приводимого механизма	292
14.4	конфигурация входа и выхода	24			
14.5	возможности комбинации электродвигателей с редукторами	27			
14.6	специальные модификации (опции)	29			
14.7	вариант исполнения для экструдера	46			
15	крутящий момент	47			
16	термическая мощность и таблицы технических характеристик	48			
17	момент инерции	130			
18	точные значения передаточных чисел	131			
19	размеры и масса редукторов	132			
19.1	соединение с электродвигателем посредством гибкой муфты и переходника-колокола	161			
19.2	монтажный фланец	164			
19.3	фланец-муфта	164			
19.4	вал приводимого механизма	165			

#### Изменения и дополнения

Указатель изменений и дополнений см. на с. 294. настоящего каталога. Ознакомиться с последними версиями каталогов можно на сайте компании: [www.bonfiglioli.com](http://www.bonfiglioli.com)



## ОБЩАЯ ИНФОРМАЦИЯ

### 1 СИМВОЛЫ ФИЗИЧЕСКИХ ВЕЛИЧИН И ЕДИНИЦЫ ИЗМЕРЕНИЯ

Условные обозначения	Единицы измерения	Наименование	Условные обозначения	Единицы измерения	Наименование
$A_{n_{1,2}}$	[kN]	Допустимая осевая нагрузка	$P_{TFAN...}$	[kW]	Термическая мощность за счет принудительной вентиляции
$f_s$	–	Эксплуатационный коэффициент	$P_{TSR}$	[kW]	Термическая мощность за счет змеевика охлаждения
$i$	–	Передаточное число	$P_{TMCR...}$	[kW]	Термическая мощность за счет масляно-воздушного теплообменника
$l$	–	Продолжительность включения	$P_{TMCRW...}$	[kW]	Термическая мощность за счет масляно-водяного теплообменника
$J$	[Kgm <sup>2</sup> ]	Момент инерции	$R_{c_{1,2}}$	[kN]	Расчетная радиальная нагрузка
$M_{1,2}$	[Nm]	Крутящий момент	$R_{n_{1,2}}$	[kN]	Допустимая радиальная нагрузка
$M_{c_{1,2}}$	[Nm]	Расчетный крутящий момент	$T_{amb}$	[°C]	Температура окружающей среды
$M_{n_{1,2}}$	[Nm]	Номинальный крутящий момент	$\eta$	–	КПД
$M_{r_{1,2}}$	[Nm]	Требуемый крутящий момент			
$n_{1,2}$	[min <sup>-1</sup> ]	Скорость вращения			
$P_{1,2}$	[kW]	Мощность			
$P_n$	[kW]	Номинальная мощность			
$P_r$	[kW]	Потребляемая мощность			
$P_T$	[kW]	Общая термическая мощность			

<sub>1</sub> значения для входного вала

<sub>2</sub> значения для выходного вала



## 2 ОБЩИЕ КОНСТРУКТИВНЫЕ ОСОБЕННОСТИ

В конструкции редукторов серии HDP и HDO применены технические решения, благодаря которым изделия обладают целым рядом преимуществ, среди которых:

- высокий удельный крутящий момент;
- отличные эксплуатационные характеристики;
- бесшумность и отсутствие вибраций;
- высокая прочность и надежность;
- расчет срока службы согласно стандартам ISO и AGMA;
- обеспечение соответствия требованиям заказчика благодаря большому количеству модификаций и опций.

## 3 УСТАНОВКА

При установке редуктора следует соблюдать следующие указания.

- Убедиться в правильности и надежности крепления редуктора, исключающей повышенную вибрацию.

Если при работе приводимого механизма возможны ударные нагрузки или перегрузки, привод необходимо оборудовать гидравлическими муфтами, системами сцепления, ограничителя момента и т. п.

- При необходимости нанесения лакокрасочного покрытия перед окрашиванием узла следует защитить от попадания краски обработанные поверхности, а также наружные поверхности сальников в целях предотвращения нарушения герметизации вследствие высыхания резины.

- Детали, монтируемые на выходной вал редуктора, должны иметь допуски ISO H7 для предотвращения посадки с натягом, что может повредить редуктор. Для монтажа и демонтажа таких деталей необходимо пользоваться специальными оправками и съемниками, вворачивающимися в резьбовое отверстие на торце хвостовика вала.

Заказчик должен проверить сочленение выходного вала с учетом соответствующих допусков в соответствии со значением передаваемого крутящего момента.

- Сопрягаемые поверхности необходимо очистить и обработать составом, предотвращающим окисление и заедание деталей.

- Перед пуском редуктора в эксплуатацию убедиться, что все элементы механизма, частью которого он является, соответствуют требованиям последней редакции директивы ЕС о машинах и механизмах 2006/42/ЕС (Machines Directive 2006/42/ЕС).

- Перед пуском механизма в эксплуатацию убедиться, что уровень масла соответствует рабочему положению редуктора, а вязкость применяемого масла соответствует предъявляемым требованиям.

- При установке редуктора вне помещения необходимо обеспечить соответствующую защиту от атмосферных осадков и прямых солнечных лучей.

## 4 ТЕХНИЧЕСКОЕ ОБСЛУЖИВАНИЕ

Рекомендуется выполнить замену смазочного масла после первых 300 часов работы и тщательно промыть внутреннюю полость редуктора специальным моющим средством.

Не допускается смешивание различных типов и марок масла.

Следует периодически проверять уровень масла и заменять его через интервалы, указанные в таблице.





Температура масла [°C]	Периодичность замены масла [h]	
	Минеральное масло	Синтетическое масло
$t < 65$	8000	25000
$65 < t < 80$	4000	15000
$80 < t < 95$	2000	12500

## 5 ХРАНЕНИЕ

В целях обеспечения правильного хранения поставленного оборудования необходимо соблюдать следующие указания.

- Не допускается хранение изделий вне помещений, в местах, подверженных погодным воздействиям, и при высокой влажности.
- Между полом помещения и складировемым оборудованием следует прокладывать деревянные доски или подкладки из других материалов. Не допускать при хранении прямого контакта изделия с полом.
- При длительных сроках хранения все обработанные поверхности, такие как фланцы, валы и муфты, должны быть защищены соответствующим противокоррозионным составом (Tectile 506 EN или аналогичным). Редукторы заполнить маслом и хранить в положении сапуном вверх. Перед началом эксплуатации привести уровень масла в соответствие с рабочим положением.

## 6 СОСТОЯНИЕ ПРИ ПОСТАВКЕ

Редукторы поставляются в следующем состоянии:

- готовы к монтажу в рабочее положение, указанное клиентом в заказе;
- изделия испытаны на соответствие спецификации изготовителя;
- обработанные сопрягаемые поверхности не окрашены;
- комплектуются болтами и гайками для крепления двигателя.

## 7 ОКРАСКА

Внутренние и внешние поверхности редукторов HDP типоразмеров 60 ... 90 грунтуются эпоксидным грунтом, после чего окрашиваются полиэфирной порошковой краской. Окрашенные (железные) поверхности электродвигателя защищены, по меньшей мере, по классу коррозионной стойкости C2 (UNI EN ISO 12944-2). Цвет краски – серый RAL 7042. Позже может быть нанесено синтетическое покрытие.

Внутренние и внешние поверхности редукторов серии HDP и HDO типоразмеров 100 ... 180 грунтуются эпоксидным грунтом, после чего внешняя поверхность окрашивается по завершению сборки. Поверхности редукторов защищены, по меньшей мере, по классу коррозионной стойкости C2 (UNI EN ISO 12944-2). Цвет краски – серый RAL 7042.



## 8 ЭКСПЛУАТАЦИОННЫЙ КОЭФФИЦИЕНТ

Приведенные ниже значения эксплуатационных коэффициентов являются эмпирическими величинами, полученными на основе спецификаций AGMA и ISO, а также на основе опыта эксплуатации редукторов в наиболее распространенных типах оборудования. Применимы к современным приводимым механизмам, эксплуатируемым в нормальном рабочем условиях.

Применение	≤ 10 ч/день	> 10 ч/день
<b>СМЕСИТЕЛИ, МЕШАЛКИ</b>		
Жидкостей	1.25	1.50
Жидкостей и твердых частиц	1.25	1.50
Жидкостей - переменной плотности	1.50	1.75
<b>НАГНЕТАТЕЛИ</b>		
Центробежный	1.00	1.25
Лепестковый	1.25	1.50
Лопастной	1.25	1.50
<b>КЛАРИФИКАТОРЫ</b>	1.00	1.25
<b>ПЕРЕРАБОТКА ГЛИНЫ</b>		
Кирпичный пресс	1.75	2.00
Брикетировочный пресс	1.75	2.00
Глиномялка	1.25	1.50
<b>ТРАМБОВКИ</b>	2.00	2.00
<b>КОМПРЕССОРЫ</b>		
Центробежный	1.25	1.50
Лепестковый	1.25	1.50
Поршневой многоцилиндровый	1.50	1.75
Поршневой одноцилиндровый	1.75	2.00
<b>ТРАНСПОРТЕРЫ ОБЩЕГО НАЗНАЧЕНИЯ</b>		
С равномерной загрузкой или подачей - тяжелонагруженные	1.15	1.25
С неравномерной загрузкой	1.25	1.50
С возвратно-поступательным движением	1.75	2.00
<b>КРАНЫ (*)</b>		
<b>Сухой док</b>		
Главная таль	2.50	2.50
Вспомогательная таль	2.50	3.00
Лебедка подъема стрелы	2.50	3.00

Применение	≤ 10 ч/день	> 10 ч/день
Привод поворота	2.50	3.00
Тяговый привод	3.00	3.00
<b>Троллейные</b>		
Портальный кран	3.00	3.00
Тяговый привод	2.00	2.00
<b>Промышленные</b>		
Главная таль	2.50	3.00
Вспомогательная таль	2.50	3.00
Привод моста	3.00	3.00
Привод тележки	3.00	3.00
<b>ДРОБИЛКИ</b>		
Для камня или руды	2.00	2.00
<b>ЗЕМЛЕЧЕРПАТЕЛЬНЫЕ СНАРЯДЫ</b>		
Транспортеры	1.25	1.50
Механический рыхлитель	2.00	2.00
Грохот	1.75	2.00
Укладчик	1.25	1.50
Лебедка	1.25	1.50
<b>ПОДЪЕМНИКИ</b>		
Ковшовый	1.25	1.50
Центробежной разгрузки	1.15	1.25
Эскалаторы	1.15	1.25
Грузовые	1.25	1.50
С разгрузкой самотеком	1.15	1.25
<b>ЭКСТРУДЕРЫ</b>		
Общие	1.50	1.50
<b>Для экструзии пластмасс</b>		
Привод переменной скорости	1.50	1.50
Привод постоянной скорости	1.75	1.75
<b>Для экструзии резины</b>		
С постоянным вращением винта	1.75	1.75
С прерывистым вращением винта	1.75	1.75
<b>ВЕНТИЛЯТОРЫ</b>		

- (\*) - Значения эксплуатационных коэффициентов в соответствии с классификацией FEM 1.001 предоставляются по запросу. Обратиться за консультацией на завод-изготовитель.  
- Приведенные значения не действительны для подъемного оборудования, предназначенного для транспортировки людей. Обратиться за консультацией на завод-изготовитель.



Применение	≤ 10 ч/день	> 10 ч/день
Центробежные	1.00	1.25
Градирня	2.00	2.00
Приточная вентиляции	1.25	1.25
Вытяжная вентиляция	1.50	1.50
Промышленная и шахтная	1.50	1.50
<b>ПИТАТЕЛИ (УСТРОЙСТВА ПОДАЧИ)</b>		
Пластинчатый	1.25	1.50
Ленточный	1.15	1.50
Дисковый	1.00	1.25
Возвратно-поступательный	1.75	2.00
Шнековый	1.25	1.50
<b>ПИЩЕВАЯ ПРОМЫШЛЕННОСТЬ</b>		
Тестомесильная машина	1.25	1.50
Мясорубка	1.25	1.50
Ломтерезка	1.25	1.50
<b>ГЕНЕРАТОРЫ И ВОЗБУДИТЕЛИ</b>		
	1.00	1.25
<b>МОЛОТКОВЫЕ ДРОБИЛКИ</b>		
	1.75	2.00
<b>ГРУЗОПОДЪЕМНЫЕ МЕХАНИЗМЫ</b>		
- тяжелонагруженные	1.75	2.00
Средненагруженные	1.25	1.50
Скиповый подъемник	1.25	1.50
<b>ЛЕСОПЕРЕРАБОТКА</b>		
Корообдирное устройство шпиндельное	1.25	1.50
Главный привод	1.75	1.75
<b>Транспортер - горелка</b>		
Главный или тяжелонагруженный	1.50	1.50
Подача главного ствола	1.75	2.00
Ребровая пила, карусель	1.25	1.50
<b>Конвейеры</b>		
Пластин	1.75	2.00
Перегрузчик	1.25	1.50
<b>Цепи</b>		
Настил	1.50	1.50
Сортировочная	1.50	1.75
<b>Обрезные пилы</b>		
Цепные	1.50	1.75
Транспортерные	1.50	1.75
Окорочный барабан	1.75	2.00
<b>Устройства подачи</b>		
Окорочный станок	1.25	1.50

Применение	≤ 10 ч/день	> 10 ч/день
Лесопильная рама	1.75	1.75
Многопильный станок	1.25	1.50
<b>Штабелер для бревен</b>		
	1.75	1.75
<b>Транспортер - наклонный - колесный</b>		
	1.75	1.75
<b>Устройства поворота бревен</b>		
	1.75	1.75
<b>Продольно-строгальный станок</b>		
	1.25	1.50
<b>Кантователь</b>		
	1.50	1.50
<b>Валки - прокатные - катки</b>		
	1.75	1.75
<b>Сортировочный стол</b>		
	1.25	1.50
<b>Подъемник кантователя</b>		
	1.25	1.50
<b>Транспортеры</b>		
Цепные	1.50	1.75
Привод платформ кранов	1.50	1.75
Привод сортировочного устройства	1.25	1.50
Привод лущильного станка	1.25	1.50
<b>МЕТАЛЛОПРОКАТНОЕ ПРОИЗВОДСТВО</b>		
Толкатель слябов	1.50	1.50
Ножницы	2.00	2.00
Волочение проволоки	1.25	1.50
Намоточная машина	1.50	1.50
<b>МЕЛЬНИЦЫ, РОТАЦИОННОЕ ОБОРУДОВАНИЕ</b>		
Шаровые и трубчатые	2.00	2.00
Кольцевые шестерни	2.00	2.00
Конические кольцевые шестерни	1.50	1.50
Прямая передача	2.00	2.00
Сушилки для цемента	1.50	1.50
Сушилки для охладителя	1.50	1.50
<b>МЕШАЛКИ</b>		
Бетономешалки	1.50	1.75
<b>БУМАЖНЫЕ ФАБРИКИ</b>		
Смеситель (мешалка)	1.50	1.50
Мешалка для отделочного раствора	1.25	1.25
Корообдирочный барабан	2.00	2.00
Механическая окорочная установка	2.00	2.00
Размольный станок	1.50	1.50
Двухвальный каландр	1.25	1.25
Каландр	1.25	1.25
Стружечный станок	2.00	2.00
Устройство подачи стружки	1.50	1.50

(\*) - Значения эксплуатационных коэффициентов в соответствии с классификацией FEM 1.001 предоставляются по запросу. Обратиться за консультацией на завод-изготовитель.  
 - Приведенные значения не действительны для подъемного оборудования, предназначенного для транспортировки людей. Обратиться за консультацией на завод-изготовитель.



Применение	≤ 10 ч/день	> 10 ч/день
Валики для нанесения покрытия	1.25	1.25
<b>Конвейеры</b>		
Стружки, коры, химреагентов	1.25	1.25
Бревен (и досок)	2.00	2.00
Гауч-вал	1.25	1.25
Резальная машина	2.00	2.00
Формующий цилиндр	1.25	1.25
<b>Сушилки</b>		
Бумагоделательные машины	1.25	1.25
Конвейерные	1.25	1.25
Станок для тиснения	1.25	1.25
Экструзионный пресс	1.50	1.50
Коническая мельница	1.50	1.50
Туннельная сушилка	1.50	1.50
Рулонная	1.25	1.25
Диск	1.50	1.50
Прессы для картона	1.25	1.25
Бракомол	2.00	2.00
Вакуумные насосы	1.50	1.50
Намотка рулона (поверхностного типа)	1.25	1.25
<b>Просеиватели</b>		
Стружки	1.50	1.50
Ротационный	1.50	1.50
Вибрационный	2.00	2.00
Клеильный пресс	1.25	1.25
Суперкаландр	1.25	1.25
Сгуститель (двигатель переменного тока)	1.50	1.50
Сгуститель (двигатель постоянного тока)	1.25	1.25
Моечная машина (двигатель переменного тока)	1.50	1.50
Моечная машина (двигатель постоянного тока)	1.25	1.25
Рулонная установка	1.25	1.50
Намоточный станок (поверхностного типа)	1.25	1.25
Сушилка	1.25	1.25
<b>ПРОМЫШЛЕННОСТЬ ПЛАСТМАСС</b>		
Смесители периодического действия	1.75	1.75
Смесители непрерывного действия	1.50	1.50
Составители смеси	1.25	1.25
Каландр	1.50	1.50
<b>Производство изделий</b>		
Пневмоформованные	1.50	1.50

Применение	≤ 10 ч/день	> 10 ч/день
Нанесение покрытия	1.25	1.25
Производство пленки	1.25	1.25
Препластификатор	1.50	1.50
Изготовление стержней	1.25	1.25
Изготовление листов	1.25	1.25
Изготовление труб	1.25	1.50
<b>НАСОСЫ</b>		
Центробежные	1.15	1.25
<b>Поршневые</b>		
Одностороннего действия, 3 и более цилиндра	1.25	1.50
Двойного действия, 2 и более цилиндра	1.25	1.50
<b>Ротационные</b>		
Шестеренные	1.15	1.25
Лепестковые	1.15	1.25
Лопастные	1.15	1.25
<b>ПРОИЗВОДСТВО РЕЗИНЫ</b>		
<b>Закрытый резиносмеситель</b>		
Смесители периодического действия	1.75	1.75
Смесители непрерывного действия	1.50	1.50
Рафинер (2 вальца)	1.50	1.50
Каландр	1.50	1.50
<b>МАШИНА ФОРМОВОЧНОЙ СМЕСИ</b>	1.25	1.50
<b>ОЧИСТКА СТОЧНЫХ ВОД</b>		
Аэраторы	2.00	2.00
Устройства подачи химреагентов	1.25	1.25
Обезвоживающий грохот	1.50	1.50
Пеноудалитель	1.50	1.50
Низко и высокоскоростные мешалки	1.50	1.50
Илосборники	1.25	1.25
Сгустители	1.50	1.50
Вакуумные фильтры	1.50	1.50
<b>ГРОХОТЫ</b>		
Воздушная сепарация	1.00	1.25
Ротационные для камня и гравия	1.25	1.50
Перемещающиеся водоприемники	1.00	1.25
<b>ПРОИЗВОДСТВО САХАРА</b>		
Машина для резки свеклы стружкой	2.00	2.00
Резаки для тростника	1.50	1.50
Плющилка	1.50	1.50
Мельница (низкоскоростная)	1.75	1.75
<b>ТЕКСТИЛЬНОЕ ПРОИЗВОДСТВО</b>	1.25	1.50



## ВЫБОР РЕДУКТОРА

Выбор привода может быть оптимальным только с учетом как технических параметров, так и условий окружающей среды, в которых предполагается эксплуатация редуктора.

Чтобы сделать верный выбор, рекомендуется положиться на значительный опыт службы технической поддержки компании Bonfiglioli.

### 9 ВЫБОР РЕДУКТОРА ПО ТЕХНИЧЕСКИМ ПАРАМЕТРАМ

1. В первую очередь, определить передаточное число:

$$i = \frac{n_1}{n_2}$$

2. Вычислить требуемую мощность  $P_{r1}$  на входном валу:

$$P_{r1} = \frac{M_{r2} \times n_2}{9550 \times \eta}$$

2x	0.96
3x	0.94
4x	0.92

3. Определить эксплуатационный коэффициент  $f_s$  и поправочный коэффициент  $f_m$  в зависимости от типа первичного двигателя:

	$f_m$
Электродвигатель Гидромотор Турбина	1.00
Многоцилиндровый двигатель внутреннего сгорания	1.25
Одноцилиндровый двигатель внутреннего сгорания	1.50

4. По таблице технических характеристик выбрать редуктор с передаточным числом, ближайшим к требуемому, и имеющий номинальную мощность  $P_{n1}$ , удовлетворяющую следующему условию:

$$P_{n1} \geq P_{r1} \times f_s \times f_m$$



## 10 ПРОВЕРКА ПРАВИЛЬНОСТИ ВЫБОРА

### 10.1 УДАРНАЯ НАГРУЗКА

В случае прерывистого режима работы редуктора и наличия пусков при полной нагрузке или с высокоинерционными нагрузками необходимо убедиться в выполнении следующего условия по мгновенному пиковому крутящему моменту  $M_p$ , создаваемому во время цикла работы:

$$M_p \leq M_{n2} \times f_p$$

Число пиковых нагрузок в час		$f_p$				
		1	2 ... 10	11 ... 50	51 ... 100	> 100
Вращение	Однонаправленное	2.0	1.6	1.3	1.1	1.0
	С изменением направления	1.4	1.1	0.9	0.8	0.7

Для конфигурации S (выходной вал с обжимным диском) для проверки правильности выбора следует использовать следующие значения:

Число пиковых нагрузок в час		$f_p$		
		1 ... 50	51 ... 100	> 100
Вращение	Однонаправленное	1.3	1.1	1.0
		1.1 (HDP 80)		
	С изменением направления	0.9	0.8	0.7
		0.8 (HDP 80)		

В случае невыполнения данного условия следует оборудовать редуктор ограничителем крутящего момента или выбрать редуктор большего типоразмера.

### 10.2 СОЕДИНЕНИЕ С ЭЛЕКТРОДВИГАТЕЛЕМ

Убедитесь, что для выбранного редуктора имеется переходник под электродвигатель нужного размера. См. разделы [14.5](#) и [22.6](#). Вследствие стандартизации номинальная мощность выбранного электродвигателя может превышать значение  $P_{r1}$ , требуемое для механизма. Следует убедиться, что ни на каком этапе рабочего цикла электродвигатель не разовьет чрезмерную мощность. При наличии сомнений относительно технических данных приводимого механизма или величин создаваемых им реальных нагрузок следует оборудовать редуктор ограничителем крутящего момента или соответствующим образом изменить эксплуатационный коэффициент.





### 10.3 АНТИРЕВЕРСНОЕ УСТРОЙСТВО

Если редуктор оборудован антиреверсным устройством, следует проверить по соответствующим разделам 14.6.3 и 22.7.3 настоящего каталога максимально допустимый крутящий момент  $M_{1MAX}$ , превышение которого в процессе работы недопустимо.




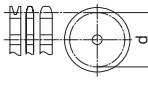
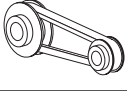
### 10.4 РАСЧЕТ РЕЗУЛЬТИРУЮЩЕЙ РАДИАЛЬНОЙ НАГРУЗКИ

Элементы привода, сочлененные с входным и/или выходным валом, создают силы, равнодействующая которых перпендикулярна оси вала. Величина этой силы не должна превышать способность вала и подшипников выдерживать эти силы.

В частности, нагрузка на вал ( $R_{c1}$  для входного вала,  $R_{c2}$  для выходного вала), должна быть меньше или равна величине допустимой радиальной нагрузки на вал ( $R_{x1}$  для входного вала,  $R_{x2}$  для выходного вала). Суммарная радиальная нагрузка (OHL) указана в таблицах технических характеристик. Приведенные выше процедуры применимы как в входному, так и выходному валу, при этом в зависимости от типа вала следует брать коэффициент  $K_1$  или  $K_2$ .

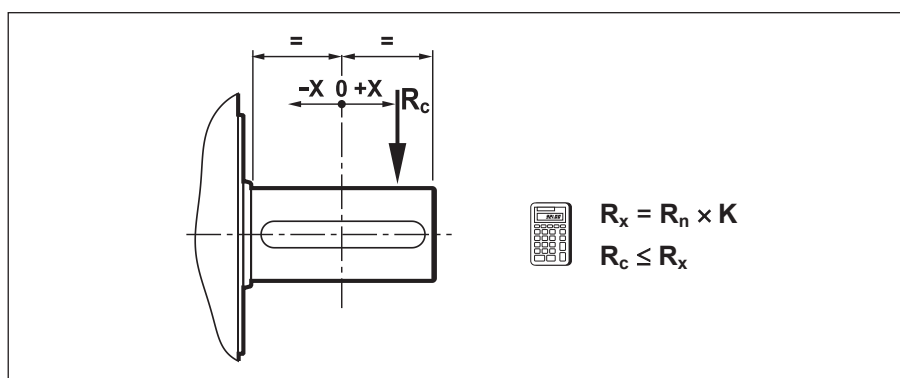
Нагрузку, создаваемую внешним приводом, можно с достаточной точностью рассчитать, пользуясь приведенными ниже формулами:

$$R_c = \frac{2000 \times M \times K_r}{d}$$

$K_r = 1$		$M$ [Nm]	
$K_r = 1.25$		$d$ [mm]	
$K_r = 1.5 - 2.0$			

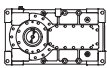


## 10.5 ПРОВЕРКА РАСЧЕТА РЕЗУЛЬТИРУЮЩЕЙ РАДИАЛЬНОЙ НАГРУЗКИ

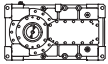



Значения  $R_{n1 \max}$ , приведенные в таблице, являются максимально допустимыми значениями радиальной нагрузки; для некоторых типов применения может потребоваться снижение данных нагрузок.

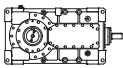

Для получения точных значений следует обратиться в службу технической поддержки Bonfiglioli.

	i =	$R_{n1 \max}$ [kN]	$K_1$												
			x [mm] =												
			-100	-75	-50	-25	0	25	50	75	100	150	200	250	300
HDP 60 2	7.1 ... 15.2	4.5	—	—	—	1.29	1.00	0.82	0.69	0.60	0.53	—	—	—	—
	17.3 ... 19.4	3.0	—	—	—	1.28	1.00	0.82	0.70	0.60	0.53	—	—	—	—
HDP 60 3	22.7 ... 49.1	3.1	—	—	—	1.29	1.00	0.82	0.69	0.60	0.53	—	—	—	—
	56.6 ... 98.4	2.1	—	—	—	1.33	1.00	0.80	0.67	0.57	0.50	—	—	—	—
HDP 70 2	8.0 ... 17.7	4.5	—	—	—	1.29	1.00	0.82	0.69	0.60	0.53	—	—	—	—
	19.4 ... 22.6	3.0	—	—	—	1.28	1.00	0.82	0.70	0.60	0.53	—	—	—	—
HDP 70 3	25.5 ... 57.0	3.1	—	—	—	1.29	1.00	0.82	0.69	0.60	0.53	—	—	—	—
	63.7 ... 114.4	2.1	—	—	—	1.33	1.00	0.80	0.67	0.57	0.50	—	—	—	—
HDP 80 2	8.1 ... 14.6	5.0	—	—	1.53	1.21	1.00	0.85	0.74	0.66	0.59	0.49	—	—	—
	15.5 ... 22.6	5.5	—	—	—	1.24	1.00	0.84	0.72	0.63	0.56	0.41	—	—	—
HDP 80 3	25.8 ... 75.2	5.8	—	—	—	1.26	1.00	0.83	0.71	0.62	0.53	0.39	—	—	—
	76.4 ... 111.4	3.0	—	—	—	1.29	1.00	0.82	0.69	0.54	0.44	0.32	—	—	—
HDP 90 2	7.9 ... 13.6	6.3	—	—	1.48	1.19	1.00	0.86	0.76	0.67	0.61	0.51	—	—	—
	15.8 ... 22.4	6.3	—	—	1.48	1.19	1.00	0.86	0.76	0.67	0.61	0.51	—	—	—
HDP 90 3	25.4 ... 73.3	6.1	—	—	1.45	1.18	1.00	0.87	0.76	0.68	0.62	0.52	—	—	—
	77.8 ... 110.1	3.7	—	—	—	1.22	1.00	0.85	0.73	0.61	0.50	0.37	—	—	—
HDP 100 2	7.4 ... 21.8	11.1	—	—	1.35	1.15	1.00	0.89	0.80	0.72	0.66	0.56	0.49	—	—
HDP 100 3	22.8 ... 50	6.3	—	—	1.48	1.19	1.00	0.86	0.76	0.67	0.61	0.51	—	—	—
	55.5 ... 107.8	6.9	—	—	1.54	1.21	1.00	0.85	0.74	0.65	0.59	0.49	—	—	—
HDP 100 4	110.6 ... 246.9	2.1	—	—	—	1.18	1.00	0.87	0.76	0.68	0.62	—	—	—	—
	286.4 ... 507.9	2.7	—	—	—	1.25	1.00	0.83	0.71	0.63	0.56	—	—	—	—
HDP 110 2	8.1 ... 25.0	11.1	—	—	1.35	1.15	1.00	0.89	0.80	0.72	0.66	0.56	0.49	—	—
HDP 110 3	24.9 ... 54.5	6.3	—	—	1.48	1.19	1.00	0.86	0.76	0.67	0.61	0.51	—	—	—
	60.7 ... 123.5	6.9	—	—	1.54	1.21	1.00	0.85	0.74	0.65	0.59	0.49	—	—	—
HDP 110 4	120. ... 214.2	2.1	—	—	—	1.18	1.00	0.87	0.76	0.68	0.62	—	—	—	—
	248.6 ... 499.4	2.7	—	—	—	1.25	1.00	0.83	0.71	0.63	0.56	—	—	—	—



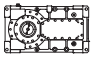
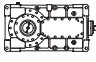

	i =	Rn1 max [kN]	K <sub>1</sub>												
			x [mm] =												
		-100	-75	-50	-25	0	25	50	75	100	150	200	250	300	
HDP 120 2	7.9 ... 25.4	17.8	—	—	1.37	1.16	1.00	0.88	0.79	0.71	0.65	0.55	0.48	—	—
	25.8 ... 56.1	6.3	—	—	1.48	1.19	1.00	0.86	0.76	0.67	0.61	0.51	—	—	—
HDP 120 3	64.3 ... 125.2	6.9	—	—	1.54	1.21	1.00	0.85	0.74	0.65	0.59	0.49	—	—	—
	128 ... 277.2	2.1	—	—	—	1.18	1.00	0.87	0.76	0.68	0.62	—	—	—	—
HDP 120 4	323.2 ... 523.7	2.7	—	—	—	1.25	1.00	0.83	0.71	0.63	0.56	—	—	—	—
	8.9 ... 25.0	17.8	—	—	1.37	1.16	1.00	0.88	0.79	0.71	0.65	0.55	0.48	—	—
HDP 125 2	29.1 ... 62.6	6.3	—	—	1.48	1.19	1.00	0.86	0.76	0.67	0.61	0.51	—	—	—
	72.5 ... 123.6	6.9	—	—	1.54	1.21	1.00	0.85	0.74	0.65	0.59	0.49	—	—	—
HDP 125 3	144.4 ... 506.5	2.1	—	—	—	1.18	1.00	0.87	0.76	0.68	0.62	—	—	—	—
HDP 130 2	7.3 ... 12.3	28.0	—	1.47	1.27	1.12	1.00	0.90	0.82	0.76	0.69	0.54	0.45	0.38	—
	14.1 ... 21.7	22.1	—	—	1.30	1.13	1.00	0.90	0.81	0.74	0.69	0.55	0.45	—	—
HDP 130 3	21.8 ... 48.1	11.9	—	—	1.28	1.12	1.00	0.90	0.82	0.75	0.69	0.60	0.53	—	—
	56.5 ... 108.3	8.1	—	—	1.31	1.13	1.00	0.89	0.81	0.74	0.68	0.58	—	—	—
HDP 130 4	111.2 ... 237.9	4.8	—	—	1.33	1.14	1.00	0.89	0.80	0.73	0.67	0.57	—	—	—
	274.5 ... 534.5	1.8	—	—	—	1.15	1.00	0.88	0.79	0.72	0.65	—	—	—	—
HDP 140 2	8.4 ... 14.4	28.0	—	1.47	1.27	1.12	1.00	0.90	0.82	0.76	0.69	0.54	0.45	0.38	—
	16.3 ... 24.9	22.1	—	—	1.30	1.13	1.00	0.90	0.81	0.74	0.69	0.55	0.45	—	—
HDP 140 3	25.1 ... 56.2	11.9	—	—	1.28	1.12	1.00	0.90	0.82	0.75	0.69	0.60	0.53	—	—
	65.1 ... 124.7	8.1	—	—	1.31	1.13	1.00	0.89	0.81	0.74	0.68	0.58	—	—	—
HDP 140 4	141.6 ... 277.5	4.8	—	—	1.33	1.14	1.00	0.89	0.80	0.73	0.67	0.57	—	—	—
	315.9 ... 495.3	1.8	—	—	—	1.15	1.00	0.88	0.79	0.72	0.65	—	—	—	—
HDP 150 2	7.9 ... 14.1	31.7	1.60	1.39	1.23	1.10	1.00	0.91	0.84	0.78	0.73	0.61	0.51	0.44	0.38
	15.4 ... 19.6	26.4	—	1.43	1.25	1.11	1.00	0.91	0.83	0.77	0.71	0.58	0.48	0.40	—
HDP 150 3	21.5 ... 38.1	26.6	—	1.44	1.26	1.11	1.00	0.91	0.83	0.77	0.71	0.57	0.47	0.40	—
	43.5 ... 77.0	17.4	—	—	1.28	1.12	1.00	0.90	0.82	0.75	0.70	0.61	0.54	—	—
HDP 150 4	89.0 ... 157.8	10.8	—	—	1.47	1.19	1.00	0.86	0.76	0.68	0.61	0.51	—	—	—
	170.9 ... 303.1	6.1	—	—	1.45	1.18	1.00	0.87	0.76	0.68	0.62	0.52	—	—	—
HDP 160 2	9.0 ... 15.9	31.7	1.60	1.39	1.23	1.10	1.00	0.91	0.84	0.78	0.73	0.61	0.51	0.44	0.38
	17.5 ... 22.1	26.4	—	1.43	1.25	1.11	1.00	0.91	0.83	0.77	0.71	0.58	0.48	0.40	—
HDP 160 3	24.4 ... 43.1	26.6	—	1.44	1.26	1.11	1.00	0.91	0.83	0.77	0.71	0.57	0.47	0.40	—
	49.4 ... 87.0	17.4	—	—	1.28	1.12	1.00	0.90	0.82	0.75	0.70	0.61	0.54	—	—
HDP 160 4	101.1 ... 178.1	10.8	—	—	1.47	1.19	1.00	0.86	0.76	0.68	0.61	0.51	—	—	—
	194.1 ... 342.2	6.1	—	—	1.45	1.18	1.00	0.87	0.76	0.68	0.62	0.52	—	—	—
HDP 170	 <b>BONFIGLIOLI TECHNICAL SERVICE</b>														
HDP 180															



	i =	Rn1 max [kN]	K <sub>1</sub>												
			x [mm] =												
			-100	-75	-50	-25	0	25	50	75	100	150	200	250	300
HDO 100 2	5.8 ... 13.5	19.4	—	—	1.88	1.30	1.00	0.81	0.68	0.59	0.51	0.40	0.32	—	—
HDO 100 3	14 ... 17.3	18.7	—	—	2.23	1.38	1.00	0.78	0.64	0.54	0.45	0.34	—	—	—
	20.2 ... 67.5	10.8	—	—	2.23	1.38	1.00	0.78	0.63	0.51	0.43	0.32	—	—	—
HDO 100 4	70.8 ... 139.8	7.2	—	—	—	1.56	1.00	0.72	0.52	0.40	0.33	—	—	—	—
	160 ... 344.2	4.8	—	—	—	1.56	1.00	0.74	0.58	0.46	0.38	—	—	—	—
HDO 110 2	6.4 ... 15.5	19.4	—	—	1.88	1.30	1.00	0.81	0.68	0.59	0.51	0.40	0.32	—	—
HDO 110 3	18.9 ... 20.9	18.7	—	—	2.23	1.38	1.00	0.78	0.64	0.54	0.45	0.34	—	—	—
	22 ... 77.5	10.8	—	—	2.23	1.38	1.00	0.78	0.63	0.51	0.43	0.32	—	—	—
HDO 110 4	77.4 ... 121.7	7.2	—	—	—	1.56	1.00	0.72	0.52	0.40	0.33	—	—	—	—
	137.1 ... 395	4.8	—	—	—	1.56	1.00	0.74	0.58	0.46	0.38	—	—	—	—
HDO 120 2	6.6 ... 15.5	22.6	—	—	1.82	1.29	1.00	0.78	0.62	0.51	0.44	0.34	0.28	—	—
HDO 120 3	17.3 ... 24.6	18.7	—	—	2.23	1.38	1.00	0.78	0.64	0.54	0.45	0.34	—	—	—
	28.3 ... 78.6	10.8	—	—	2.23	1.38	1.00	0.78	0.63	0.51	0.43	0.32	—	—	—
HDO 120 4	87 ... 162.2	7.2	—	—	—	1.56	1.00	0.72	0.52	0.40	0.33	—	—	—	—
	179.7 ... 400.6	4.8	—	—	—	1.56	1.00	0.74	0.58	0.46	0.38	—	—	—	—
HDO 125 2	7.4 ... 16.9	22.6	—	—	1.82	1.29	1.00	0.78	0.62	0.51	0.44	0.34	0.28	—	—
HDO 125 3	19.2 ... 35.8	18.7	—	—	2.23	1.38	1.00	0.78	0.64	0.54	0.45	0.34	—	—	—
	38.8 ... 85.9	10.8	—	—	2.23	1.38	1.00	0.78	0.63	0.51	0.43	0.32	—	—	—
HDO 125 4	97.0 ... 178.0	7.2	—	—	—	1.56	1.00	0.72	0.52	0.40	0.33	—	—	—	—
	200.3 ... 438.0	4.8	—	—	—	1.56	1.00	0.74	0.58	0.46	0.38	—	—	—	—
HDO 130 2	5.7 ... 13.6	35.8	—	2.21	1.57	1.22	1.00	0.85	0.73	0.62	0.54	0.42	0.35	0.30	—
HDO 130 3	15.2 ... 67.1	22.6	—	—	1.82	1.29	1.00	0.78	0.62	0.51	0.44	0.34	0.28	—	—
HDO 130 4	71.5 ... 335.6	10.9	—	—	2.25	1.38	1.00	0.78	0.63	0.50	0.42	0.32	—	—	—
HDO 140 2	6.6 ... 15.7	35.8	—	2.21	1.57	1.22	1.00	0.85	0.73	0.62	0.54	0.42	0.35	0.30	—
HDO 140 3	17.7 ... 77.3	22.6	—	—	1.82	1.29	1.00	0.78	0.62	0.51	0.44	0.34	0.28	—	—
HDO 140 4	82.3 ... 386.6	10.9	—	—	2.25	1.38	1.00	0.78	0.63	0.50	0.42	0.32	—	—	—
HDO 150 2	5.5 ... 7.0	54.0	2.75	1.91	1.47	1.19	1.00	0.86	0.76	0.67	0.59	0.47	0.40	0.34	0.30
	8.1 ... 13.7	41.6	2.75	1.91	1.47	1.19	1.00	0.86	0.76	0.66	0.58	0.46	0.39	0.33	0.29
HDO 150 3	15.6 ... 60.8	35.8	—	2.21	1.57	1.22	1.00	0.85	0.73	0.62	0.54	0.42	0.35	0.30	—
HDO 150 4	66.9 ... 92.9	18.7	—	—	2.23	1.38	1.00	0.78	0.64	0.54	0.45	0.34	—	—	—
	101.8 ... 238.8	10.9	—	—	2.25	1.38	1.00	0.78	0.63	0.50	0.42	0.32	—	—	—
HDO 160 2	7.3 ... 7.9	54.0	2.75	1.91	1.47	1.19	1.00	0.86	0.76	0.67	0.59	0.47	0.40	0.34	0.30
	8.9 ... 15.4	41.6	2.75	1.91	1.47	1.19	1.00	0.86	0.76	0.66	0.58	0.46	0.39	0.33	0.29
HDO 160 3	17.7 ... 68.6	35.8	—	2.21	1.57	1.22	1.00	0.85	0.73	0.62	0.54	0.42	0.35	0.30	—
HDO 160 4	75.9 ... 96.3	18.7	—	—	2.23	1.38	1.00	0.78	0.64	0.54	0.45	0.34	—	—	—
	115.2 ... 269.7	10.9	—	—	2.25	1.38	1.00	0.78	0.63	0.50	0.42	0.32	—	—	—
HDO 170	 <b>BONFIGLIOLI TECHNICAL SERVICE</b>														
HDO 180															



Значения для осевых и внешних радиальных нагрузок являются максимально допустимыми.

 	Rn <sub>2</sub> max [kN]	K <sub>2</sub>																An <sub>2</sub> max [kN]	
		x [mm] =																	
		-100	-75	-50	-25	0	25	50	75	100	150	200	250	300	350	400	450		500
<b>HDP 60</b>	35.0	—	—	1.20	1.09	1.00	0.74	0.58	0.48	0.41	0.32	—	—	—	—	—	—	17.5	
<b>HDP 70</b>	40.0	—	1.34	1.20	1.09	1.00	0.77	0.63	0.53	0.46	0.36	0.30	—	—	—	—	—	25.0	
<b>HDP 80</b>	46.0	1.38	1.26	1.16	1.07	1.00	0.82	0.69	0.59	0.52	0.42	0.35	0.30	—	—	—	—	32.5	
<b>HDP 90</b>	62.0	1.33	1.23	1.14	1.07	1.00	0.81	0.68	0.58	0.51	0.41	0.34	0.30	—	—	—	—	37.5	
<b>HDP 100</b> <b>HDO 100</b>	80.0	1.28	1.20	1.12	1.06	1.00	0.81	0.68	0.58	0.51	0.41	0.34	0.30	0.26	—	—	—	40.0	
<b>HDP 110</b> <b>HDO 110</b>	86.0	1.27	1.19	1.12	1.06	1.00	0.83	0.71	0.63	0.56	0.45	0.38	0.33	0.29	0.26	0.24	—	43.0	
<b>HDP 120</b> <b>HDO 120</b>	107.0	1.25	1.18	1.11	1.05	1.00	0.83	0.71	0.63	0.56	0.45	0.38	0.33	0.29	0.26	0.24	—	53.5	
<b>HDP 125</b> <b>HDO 125</b>	130.0	1.20	1.14	1.09	1.04	1.00	0.86	0.75	0.67	0.60	0.50	0.43	0.38	0.33	0.30	0.27	0.25	65.0	
<b>HDP 130</b> <b>HDO 130</b>	160.0	1.20	1.14	1.09	1.04	1.00	0.86	0.75	0.67	0.60	0.50	0.43	0.38	0.33	0.30	0.27	0.25	80.0	
<b>HDP 140</b> <b>HDO 140</b>	190.0	1.20	1.14	1.09	1.04	1.00	0.86	0.75	0.67	0.60	0.50	0.43	0.38	0.33	0.30	0.27	0.25	95.0	
<b>HDP 150</b> <b>HDO 150</b>	200.0	1.15	1.11	1.07	1.03	1.00	0.92	0.85	0.80	0.75	0.66	0.60	0.54	0.49	0.45	0.41	0.38	0.35	100.0
<b>HDP 160</b> <b>HDO 160</b>	220.0	1.15	1.11	1.07	1.03	1.00	0.92	0.85	0.80	0.75	0.66	0.60	0.54	0.49	0.45	0.41	0.38	0.35	110.0
<b>HDP 170</b> <b>HDO 170</b>	 <b>BONFIGLIOLI TECHNICAL SERVICE</b>																		
<b>HDP 180</b> <b>HDO 180</b>																			



## 10.6 НАГРУЗКА НА ВАЛЫ

**10.6.1** Радиальные нагрузки на выходной вал следует проверить соответствие радиальной нагрузки на выходной вал максимально допустимым величинам для выбранного типа редуктора. Для редукторов HDP типоразмера 60 ... 90 может быть указана опция HDB с усиленными подшипниками для особенно значительных радиальных нагрузок. В случае если внешние нагрузки превышают способность выдерживать нагрузку даже для усиленных подшипников, следует предусмотреть внешнюю опору валов, снизить внешнюю нагрузку или, при необходимости, выбрать редуктор большего размера.

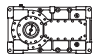
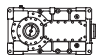



Для проверки соответствия радиальной нагрузки допустимой величине следует воспользоваться схемой, приведенной в разделе 10.5, и сравнить фактическую радиальную нагрузку на вал  $R_s$  с максимально допустимой радиальной нагрузкой  $R_x$ , умноженной на расстояние от центра вала до точки приложения нагрузки. Для получения максимально допустимой радиальной нагрузки  $R_{x2}$  на выходной вал следует умножить приведенную в таблицах технических данных редуктора номинальную величину радиальной нагрузки  $R_{n2}$  на коэффициент расположения нагрузки  $K_2$ .

Номинальные величины нагрузок  $R_n$  являются консервативными и рассчитаны при наиболее неблагоприятных условиях в отношении направления вращения вала и угла нагрузки.

В таблице ниже приведены допустимые радиальные нагрузки, которые могут быть приложены к цельным выходным валам (LP) при следующих условиях:

- нагрузка приложена к центру хвостовика вала;
- осевые нагрузки отсутствуют;
- эксплуатационный коэффициент редуктора  $\geq 1,25$ .

При необходимости точного расчета следует обратиться в службу технической поддержки компании ontact Bonfiglioli Riduttori.

	Rn <sub>2</sub> [kN]					
	HDP/HDO ... 2		HDP/HDO ... 3		HDP/HDO ... 4	
n <sub>2</sub>	≤ 150 [min <sup>-1</sup> ]		≤ 75 [min <sup>-1</sup> ]		≤ 25 [min <sup>-1</sup> ]	
	Взаимное расположение валов					
	LR/RL	LL/RR	LR/RL	LL/RR	LL/RR	LR/RL
	L1/R2	L2/R1	L1/R2	L2/R1	L1/R2	L2/R1
HDP 60	22	14	31	22	 BONFIGLIOLI TECHNICAL SERVICE	
HDP 70	18	9	25	16		
HDP 80	15	8	28	15		
HDP 90	20	10	36	20		
HDP 100 - HDO 100	28	13	52	26	80	55
HDP 110 - HDO 110	46	33	61	37	86	72
HDP 120 - HDO 120	62	34	83	54	107	101
HDP 125 - HDO 125	75	48	98	69	130	122
HDP 130 - HDO 130	90	46	119	73	160	137
HDP 140 - HDO 140	85	43	116	73	183	138
HDP 150 - HDO 150	 BONFIGLIOLI TECHNICAL SERVICE		109	52	183	132
HDP 160 - HDO 160			88	36	172	110
HDP 170 - HDO 170	 BONFIGLIOLI TECHNICAL SERVICE					
HDP 180 - HDO 180						





При иных условиях приложения нагрузки, таких как:

- высокие радиальные нагрузки;
- наличие осевых нагрузок;
- сочетание радиальных и осевых нагрузок;
- иные конфигурации выходного вала, необходимо обратиться за консультацией в службу технической поддержки компании Bonfiglioli Riduttori.

### 10.6.2 Радиальные и осевые нагрузки на входной вал.

При проверке соответствия радиальной нагрузки допустимой величине следует воспользоваться схемой, приведенной в п. 10.5. Вычислить допустимую радиальную нагрузку  $R_x$  при фактическом расстоянии от середины хвостовика до точки приложения нагрузки и сравнить с величиной силы  $R_c$ , действующей на вал. Умножить приведенную в таблицах технических данных номинальную величину радиальной нагрузки  $R_{n1}$  на коэффициент расположения нагрузки  $K_1$  для получения величины допустимой радиальной нагрузки  $R_{x1}$  на выходной вал. Номинальные величины радиальных нагрузок  $R_n$  рассчитаны для наиболее неблагоприятных условий в отношении направления вращения вала и угла нагрузки. Таким образом, каталожные значения являются консервативными, для точного расчета либо при расчете для редуктора серии HDP с 4 ступенями редукции или сквозными валами (опции LD, RD и DD) следует обратиться в службу технической поддержки компании Bonfiglioli Riduttori.

При наличии радиальной нагрузки допускается также осевая нагрузка на вал  $A_{n1} \leq 0,2 \times R_{n1}$ .

В таблице ниже максимально допустимая радиальная нагрузка на хвостовик вала для редукторов серии HDP со сквозными валами выделены черным цветом:

HDP			2x	3x	4x
LL	LR	LD			
RL	RR	RD			
DL	DR	DD			

В случае если радиальная нагрузка приложена к обоим хвостовикам вала, следует обратиться в службу технической поддержки компании Bonfiglioli Riduttori.



## 10.7 ТЕРМИЧЕСКАЯ МОЩНОСТЬ

Величина термической мощности  $P_T$  равна предельному значению передаваемой редуктором механической мощности в условиях непрерывной работы без подъема внутренней температуры, при которой возможно повреждение узлов.

При следующих условиях:

- рабочее положение ВЗ;
- непрерывный режим работы;
- установках в больших пространствах (скорость воздуха  $> 1,4$  м/с);
- максимальная высота установки 1000 м значения суммарной термической мощности и значения термической мощности с учетом влияния вспомогательных систем охлаждения перечислены в разделах [16](#) и [23](#).

При иных условиях следует обратиться в службу технической поддержки компании Bonfiglioli.

Полученное значение должно превышать мощность  $P_{r1}$  для входного вала редуктора. Таким образом, необходимо убедиться в выполнении следующего условия:

$$P_{T...} \geq P_{r1}$$



## 11 ПРИМЕРЫ ВЫБОРА РЕДУКТОРА ПО ТЕХНИЧЕСКИМ ПАРАМЕТРАМ

	Данные по применению	
	$n_1 = 1500 \text{ min}^{-1}$	$f_s = 1.5$
	$n_2 = 83 \text{ min}^{-1}$	$M_{r2} = 7850 \text{ Nm}$
	Рабочее положение: <b>B3</b>	
	Внешние условия	
Температура окружающей среды = 40°C		
Просторное помещение		

### Выбор изделия:

$$\text{a) } i = \frac{n_1}{n_2} = \frac{1500}{83} \approx 18.1$$

$$\text{b) } P_{r1} = \frac{M_{r2} \times n_2}{9550 \times \eta} = \frac{7850 \times 83}{9550 \times 0.96} \approx 71.1 \text{ kW}$$

$$\text{c) } P_{n1} \geq P_{r1} \cdot f_s \approx 106.6 \text{ kW}$$



**HDP 80 2 18.0 LP LR VP B3**

[ $P_{n1} = 108.7 \text{ kW @ } n_1 = 1500 \text{ min}^{-1}$ ]

### Проверка термической мощности:

$$P_T = 55 \text{ kW} < P_{r1} = 71.1 \text{ kW}$$



### Вариант технического решения 1

- Охлаждение вентилятором

$$P_{TFANL/R} = 76 \text{ kW @ } n_1 = 1500 \text{ min}^{-1}$$

$$P_{TFANL/R} > P_{r1}$$

✓ OK

### Вариант технического решения 2

- Змеевик охлаждения

$$P_{TSR} = 96 \text{ kW @ } n_1 = 1500 \text{ min}^{-1}$$

$$P_{TSR} > P_{r1}$$

✓ OK



	Данные по применению	
	$n_1 = 1500 \text{ min}^{-1}$	$f_s = 1.5$
	$n_2 = 120 \text{ min}^{-1}$	$M_{r2} = 13500 \text{ Nm}$
	Рабочее положение: <b>B3</b>	
	Внешние условия	
Температура окружающей среды = $40^\circ\text{C}$		
Просторное помещение		

### Выбор изделия:

a)  $i = \frac{n_1}{n_2} = \frac{1500}{120} = 12.5$     b)  $P_{r1} = \frac{M_{r2} \times n_2}{9550 \times \eta} = \frac{13500 \times 120}{9550 \times 0.96} \approx 176.7 \text{ kW}$     c)  $P_{n1} \geq P_{r1} \cdot f_s \approx 265.1 \text{ kW}$



**HDO 110 2 12.5 LP L 1 VP B3**

[ $P_{n1} = 329.4 \text{ kW @ } n_1 = 1500 \text{ min}^{-1}$ ]

### Проверка термической мощности:

$P_T = 52 \text{ kW} < P_{r1} = 176.7 \text{ kW}$



### Вариант технического решения 1

- Блоки охлаждения с воздушно-масляным теплообменником

$P_{TMCR A9} = 184 \text{ kW @ } n_1 = 1500 \text{ min}^{-1}$

$P_{TMCR A9} > P_{r1}$

✓ OK

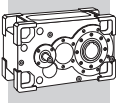
### Вариант технического решения 2

- Блоки охлаждения с воздушно-масляным теплообменником

$P_{TMCR W5} = 250 \text{ kW @ } n_1 = 1500 \text{ min}^{-1}$

$P_{TMCR W5} > P_{r1}$

✓ OK



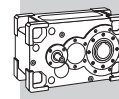
## ЦИЛИНДРИЧЕСКИЙ РЕДУКТОР С ПАРАЛЛЕЛЬНЫМИ ВАЛАМИ СЕРИИ HDP

HDP

### 12 КОНСТРУКТИВНЫЕ ОСОБЕННОСТИ

Основными конструктивными характеристиками геликоидальных цилиндрических редукторов серии HDP являются:

- типоразмеры от HDP 60 до HDP 90 с 2 и 3 ступенями редукции;
- типоразмеры от HDP 100 до HDP 180 с 2, 3 и 4 ступенями редукции;
- оптимальное распределение значений номинального крутящего момента по всему диапазону передаточных чисел;
- диапазон передаточных чисел с постоянным шагом увеличения 12 %;
- HDP 60 ... HDP 125: прецизионно обработанный корпус-моноблок из высокопрочного чугуна, с внешней и внутренней окраской. Универсальность крепления достигается благодаря большому количеству обработанных поверхностей. Форма и толщина корпуса оптимизирована посредством анализа методом конечных элементов, благодаря чему корпус отличается высокой прочностью при небольшой массе и низком уровне акустического излучения.
- HDP 130 ... HDP 180: высокопрочный чугунный или выполненный с помощью электрической сварки стальной корпус, состоящий из двух частей, разделенный по плоскости валов. Данная конструкция упрощает и ускоряет процесс обслуживания и ремонта. Форма и толщина корпуса оптимизированы посредством анализа методом конечных элементов, благодаря чему корпус отличается высокой прочностью при небольшой массе и низком уровне акустического излучения.
- Шлифованные шестерни из закаленной цементированной стали, с усовершенствованной формой зубьев, обеспечивающей:
  - бесшумность работы и плавность вращения шестерней на входе;
  - максимальную передачу крутящего момента от конечных ступеней редукции.
- Шлифованные входные валы из цементированной стали; выходные валы из высокопрочной закаленной и отпущенной стали. Выходные валы из высокопрочной закаленной и отпущенной стали.
- Конфигурации входного вала
  - HDP 60 ... HDP 180: цельные валы с одним или двумя хвостовиками в соответствии с нормативами UNI/ISO 775-88.
  - HDP 60 ... HDP 90: непосредственный монтаж электродвигателя или сочленение с электродвигателем посредством гибкой муфты с переходником-колоколом.
  - HDP 100 ... HDP 180: сочленение с электродвигателем посредством гибкой муфты с переходником-колоколом.
- Конфигурации выходного вала:
  - цельные валы с одним или двумя хвостовиками в соответствии с нормативами UNI/ISO 775-88;
  - полый вал со шпоночной канавкой;
  - полый вал с обжимным диском.
- Усиленные конические роликовые или самоцентрирующиеся роликовые подшипники ведущих мировых производителей, рассчитанные на непараллельные радиальные нагрузки.



- Обеспечение соответствия требованиям заказчика благодаря большому количеству модификаций и опций, в число которых входят:
  - вспомогательные устройства охлаждения/подогрева;
  - системы принудительные смазки;
  - антиреверсное устройство;
  - монтажные фланцы и фланцы-муфты;
  - усиленные подшипники, рассчитанные на повышенные внешние радиальные нагрузки (только для редукторов HDP 60 ... HDP 90);
  - сальники и прокладки из различных материалов;
  - датчики;
  - «сухой колодец» для редукторов с вертикальным расположением валов;
  - различные крепежные элементы.

### 13 СМАЗКА

Редукторы серии HDP имеют комбинированную систему смазки с использованием методов погружения и разбрызгивания. В случае если скорость вращения привода составляет менее 500 мин<sup>-1</sup> или более 1500 мин<sup>-1</sup>, просьба обратиться в службу технической поддержки компании Bonfiglioli.

В редукторах HDP 60 ... HDP 90 для рабочего положения V5, если в заказе указаны опции OP1, OP2 (система принудительной смазки с механическим маслонасосом) или MOP (система принудительной смазки с электрическим маслонасосом), верхние подшипники смазываются при сборке консистентной смазкой и оснащаются сальниками Nilos.

Установка одной из указанных выше систем принудительной смазки на редукторы HDP 100 ... 180, монтируемые в рабочее положение V5 с вертикальным расположением выходного вала, является обязательной. Выбор конкретной системы осуществляется исходя из скорости вращения валов и/или условий эксплуатации.

Редукторы поставляются не заполненными маслом. Масло в редукторы заливается пользователем перед началом эксплуатации изделия.

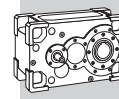
**Предварительный нагрев масла специальным нагревательным устройством (опция HE) необходим в следующих случаях:**

- работа при температуре окружающей среды ниже 0 °С;
- работа редукторов со смазкой методом погружения и разбрызгивания в случаях, когда минимальная температура окружающей среды выше температуры застывания масла менее чем на 10 °С;
- при запуске редукторов с системой принудительной смазки, если вязкость масла превышает 1800 сСт. Для некоторых видов масел указанная ситуация имеет место при температурах окружающей среды от 10 °С до примерно 20 °С.

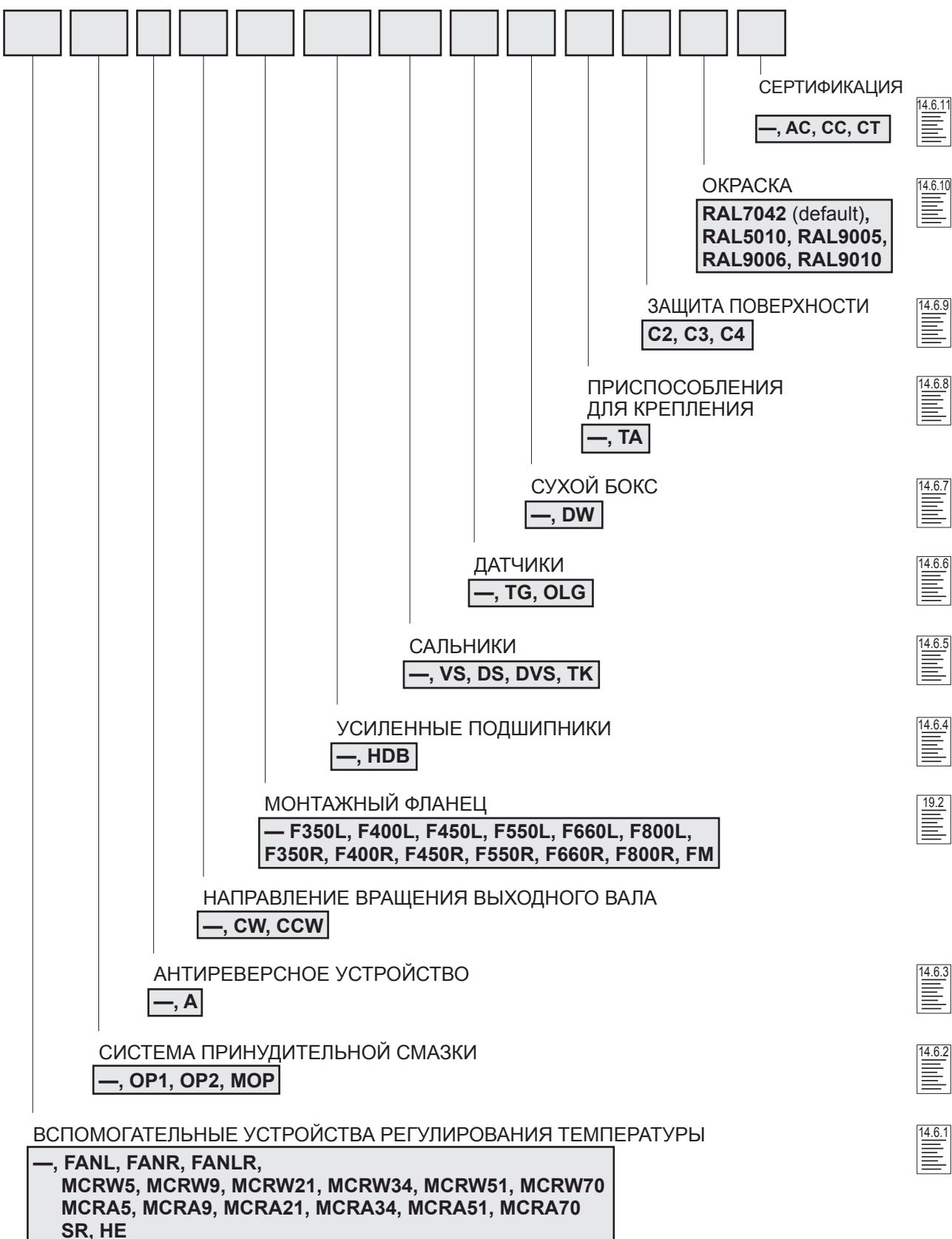
Смазочный материал		Кинематическая вязкость при 40°C		
		[cSt]		
		ISO VG 220	ISO VG 320	ISO VG 460
Минеральное масло (EP)	Tamb	0°C ... 20°C	10°C ... 40°C	20°C ... 50°C
Синтетическое масло	Tamb	0°C ... 30°C	10°C ... 50°C	—



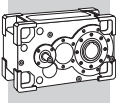




## 14.2 СПЕЦИАЛЬНЫЕ МОДИФИКАЦИИ (ОПЦИИ)

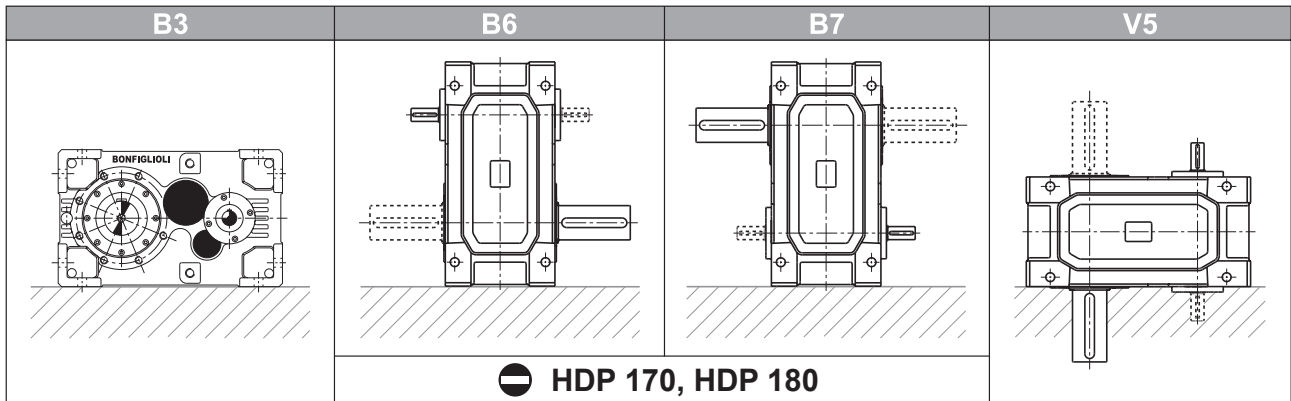


ПРИМЕЧАНИЕ: Сочетание некоторых опций может оказаться технически невозможным.  
Перед заказом опций необходимо получить консультацию завода-изготовителя.



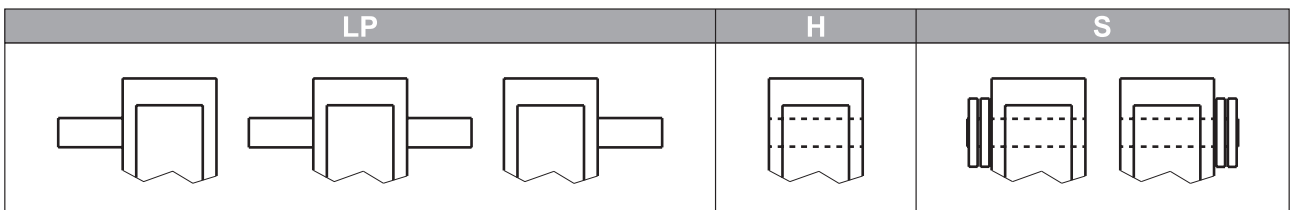
### 14.3 РАБОЧЕЕ ПОЛОЖЕНИЕ

HDP



### 14.4 КОНФИГУРАЦИЯ ВХОДА И ВЫХОДА

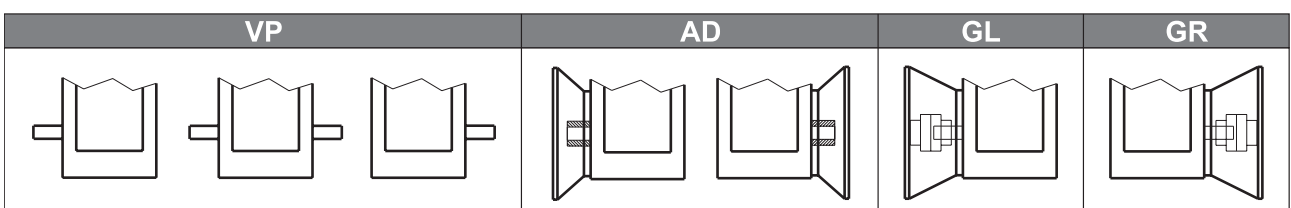
#### 14.4.1 КОНФИГУРАЦИЯ ВЫХОДНОГО ВАЛА

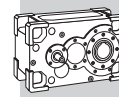


#### 14.4.2 КОНФИГУРАЦИЯ НА ВХОДЕ

Возможны следующие входные конфигурации редукторов:

- **цельный входной вал** с одним или двумя хвостовиками – маркировка варианта исполнения **VP**;
- **вход с фланцевым переходником** под электродвигатель IEC с фланцем IM B5. Данная опция доступна только для редукторов типоразмера HDP 60... HDP 90 с 3 ступенями редукции – опция **AD**.
- **Сочленение с электродвигателем посредством гибкой муфты с переходником-колоколом**. Маркировка варианта исполнения **GL** или **GR** в зависимости от стороны, с которой монтируется гибкая муфта. Гибкая муфта входит в комплект поставки редуктора.

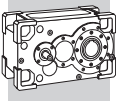




### 14.4.3 РАСПОЛОЖЕНИЕ ВАЛОВ

		VP - GL - AD	VP - GR - AD	VP - GL - GR
<b>B3</b>	<b>LP</b>	LL	LR	LD
		RL	RR	RD
		DL	DR	DD
	<b>H</b>	LL	LR	LD
		LL	LR	LD
	<b>S</b>	LL	LR	LD
RL		RR	RD	

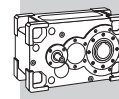
		VP - GL - AD	VP - GR - AD	VP - GL - GR
<b>B6</b>	<b>LP</b>	LL	LR	LD
		RL	RR	RD
		DL	DR	DD
	<b>H</b>	LL	LR	LD
		LL	LR	LD
	<b>S</b>	LL	LR	LD
RL		RR	RD	



HDP

		VP - GL - AD	VP - GR - AD	VP - GL - GR
<b>B7</b>	<b>LP</b>	LL	LR	LD
		RL	RR	RD
		DL	DR	DD
	<b>H</b>	LL	LR	LD
	<b>S</b>	LL	LR	LD
		RL	RR	RD

		VP - GL - AD	VP - GR - AD	VP - GL - GR
<b>V5</b>	<b>LP</b>	LL	LR	LD
		RL	RR	RD
		DL	DR	DD
	<b>H</b>	LL	LR	LD
	<b>S</b>	LL	LR	LD
		RL	RR	RD



## 14.5 ВОЗМОЖНОСТИ КОМБИНАЦИИ ЭЛЕКТРОДВИГАТЕЛЕЙ С РЕДУКТОРАМИ

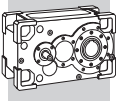
В таблицах ниже приведены физически возможные комбинации типоразмеров электродвигателей и редукторов. Варианты возможны только при указании в коде заказа входных конфигураций AD (непосредственное сочленение с электродвигателем) или GL / GR (сочленение с электродвигателем посредством переходника-колокола и гибкой муфты).

Вследствие стандартизации номинальная мощность выбранного электродвигателя может превышать значение  $P_{n1}$ , требуемое для механизма. Следует убедиться, что ни на каком этапе рабочего цикла электродвигатель не разовьет чрезмерную мощность. При наличии сомнений относительно технических данных приводимого механизма или величин создаваемых им реальных нагрузок следует оборудовать редуктор ограничителем крутящего момента или соответствующим образом изменить эксплуатационный коэффициент.


	Конфигурация на входе				
	AD				
	112	132	160	180	200
HDP 60 3	X	X	X	X	
HDP 70 3	X	X	X	X	X
HDP 80 3	—	X	X	X	X
HDP 90 3	—	—	X	X	X

		Конфигурация на входе						
		GL - GR						
		132	160	180	200	225	250	280
HDP 60 2	i =	17.3_19.4	7.1_19.4	7.1_19.4	7.1_19.4	7.1_19.4	—	—
HDP 60 3		22.7_98.4	22.7_98.4	22.7_49.1	22.7_49.1	22.7_49.1	—	—
HDP 70 2		19.4_22.6	8.0_22.6	8.0_22.6	8.0_22.6	8.0_22.6	—	—
HDP 70 3		25.5_114.4	25.5_114.4	25.5_57.0	25.5_57.0	25.5_57.0	—	—
HDP 80 2		—	15.5_22.6	15.5_22.6	15.5_22.6	8.1_22.6	8.1_22.6	8.1_22.6
HDP 80 3		—	25.8_111.4	25.8_111.4	25.8_75.2	25.8_75.2	25.8_75.2	25.8_75.2
HDP 90 2		—	15.8_22.4	15.8_22.4	15.8_22.4	15.8_22.4	7.9_22.4	7.9_22.4
HDP 90 3		—	25.4_110.1	25.4_110.1	25.4_110.1	25.4_73.3	25.4_73.3	25.4_73.3

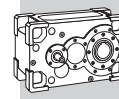




HDP

Конфигурация на входе									
GL - GR									
	112	132	160	180	200	225	250	280	315(*)
HDP 100 2	—	—	—	—	—	—	7.4_21.8	7.4_21.8	7.4_21.8
HDP 100 3	—	—	55.5_107.6	55.5_107.6	22.8_107.6	22.8_107.6	22.8_107.6	22.8_50.0	22.8_50.0
HDP 100 4	110.6_507.9	110.6_507.9	110.6_507.9	110.6_507.9	110.6_507.9	—	—	—	—
HDP 110 2	—	—	—	—	—	—	8.1_25.0	8.1_25.0	8.1_25.0
HDP 110 3	—	—	60.7_123.4	60.7_123.4	24.9_123.4	24.9_123.4	24.9_123.4	24.9_54.5	24.9_54.5
HDP 110 4	120.9_499.4	120.9_499.4	120.9_499.4	120.9_499.4	120.9_499.4	—	—	—	—
HDP 120 2	—	—	—	—	—	—	—	7.9_25.4	7.9_25.4
HDP 120 3	—	—	—	64.3_125.2	64.3_125.2	25.8_125.2	25.8_125.2	25.8_56.1	25.8_56.1
HDP 120 4	—	128.0_523.7	128.0_523.7	128.0_523.7	128.0_523.7	128.0_523.7	—	—	—
HDP 125 2	—	—	—	—	—	—	—	8.9_25.0	8.9_25.0
HDP 125 3	—	—	—	72.5_123.7	72.5_123.7	29.1_123.7	29.1_123.7	29.1_62.6	29.1_62.6
HDP 125 4	—	144.4_506.5	144.4_506.5	144.4_506.5	144.4_506.5	144.4_506.5	—	—	—
HDP 130 2	—	—	—	—	—	—	—	—	7.3_21.7
HDP 130 3	—	—	—	—	—	56.5_108.3	56.5_108.3	21.8_108.3	21.8_108.3
HDP 130 4	—	—	111.2_534.5	111.2_534.5	111.2_534.5	111.2_217.9	111.2_217.9	—	—
HDP 140 2	—	—	—	—	—	—	—	—	8.4_24.9
HDP 140 3	—	—	—	—	—	65.1_124.7	65.1_124.7	25.1_124.7	25.1_124.7
HDP 140 4	—	—	141.6_495.3	141.6_495.3	141.6_495.3	141.6_277.5	141.6_277.5	—	—
HDP 150 2	—	—	—	—	—	—	—	—	—
HDP 150 3	—	—	—	—	—	—	—	43.5_77.0	21.5_77.0
HDP 150 4	—	—	170.9_303.1	170.9_303.1	89.0_303.1	89.0_303.1	89.0_303.1	89.0_303.1	89.0_157.8
HDP 160 2	—	—	—	—	—	—	—	—	—
HDP 160 3	—	—	—	—	—	—	—	49.4_87.0	24.4_87.0
HDP 160 4	—	—	194.1_342.2	194.1_342.2	101.1_342.2	101.1_342.2	101.1_342.2	101.1_342.2	101.1_178.1
HDP 170	 <b>BONFIGLIOLI TECHNICAL SERVICE</b>								
HDP 180									

(\*) Сочленение электродвигателей с редукторами в рабочих положениях V5 или V3/V6/V7 осуществляется с помощью внешних кронштейнов. При необходимости монтажа двигателя без дополнительных кронштейнов следует обратиться за консультацией в службу технической поддержки Bonfiglioli.



## 14.6 СПЕЦИАЛЬНЫЕ МОДИФИКАЦИИ (ОПЦИИ)

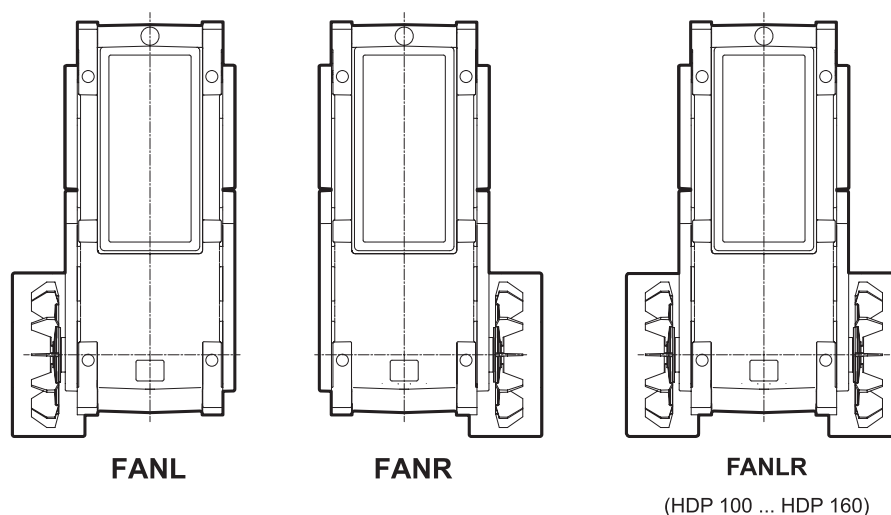
### 14.6.1 ВСПОМОГАТЕЛЬНЫЕ СИСТЕМЫ ОХЛАЖДЕНИЯ

#### 14.6.1.1 ОХЛАЖДЕНИЕ ВЕНТИЛЯТОРОМ

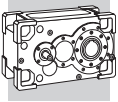
Повысить теплоотдачу для редукторов возможно путем оснащения редуктора вентилятором с крыльчаткой, насаженной на хвостовик входного вала. Редукторы HDP 60 ... HDP 90 с цельным входным валом (VP) и редукторы HDP 100 ... HDP 160 с переходником-колоколом (GL/GR) могут быть оснащены дополнительным вентилятором, насаженным на хвостовик вала с неприводной стороны. Код опции **FANL** или **FANR**.

На редукторы HDP 100 ... HDP 160 с цельным входным валом (VP) вентилятор может быть установлен с правой или с левой стороны вне зависимости от наличия или отсутствия ведущего вала. Для более интенсивного охлаждения на редукторы HDP 100 ... HDP 160 возможна также установка двух вентиляторов, код опции FANLR.

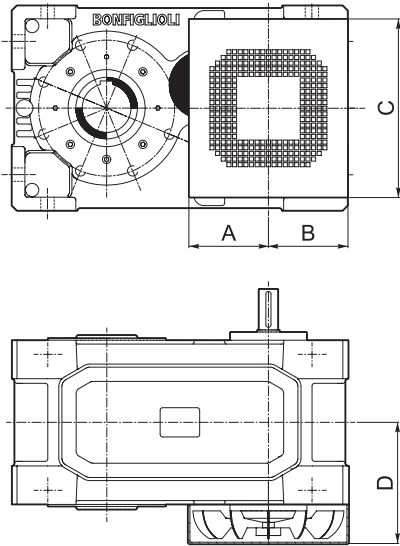
В стандартном исполнении на редукторы HDP 170 и HDP 180 устанавливаются осевые вентиляторы с фиксированным профилем крыльчатки. Вместе с указанием опций FANL или FANR необходимо также указать направление вращения выходного вала (CW – по часовой стрелке или CCW – против часовой стрелки) в соответствии с требованиями п. 14.6.3.



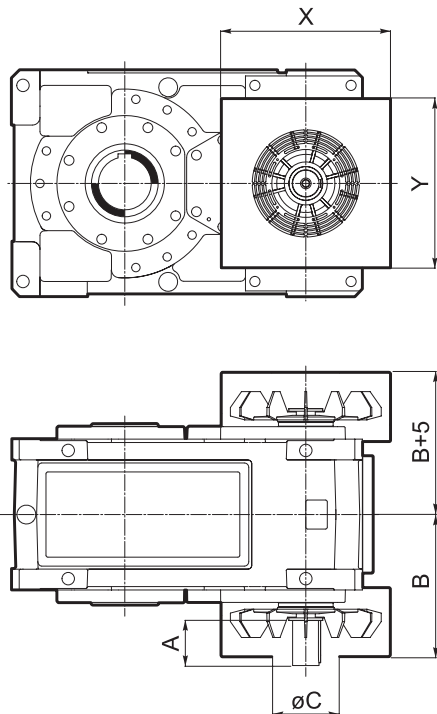
Данная опция несовместима с другими конфигурациями, где используется тот же хвостовик входного вала или опция NOP (система принудительной смазки с электрическим насосом). Дополнительная термическая мощность, получаемая при использовании вентилятора, обозначена в таблице символом  $P_{TFAN}$ . См. главу 16. Эффективность принудительной вентиляции падает при прерывистом режиме работы и скоростях вращения входного вала ниже  $n_1 = 900 \text{ мин}^{-1}$ . В таких случаях для повышения теплоемкости редуктора необходима установка других систем охлаждения.




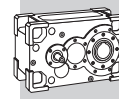
# HDP



	A	B	C	D
<b>HDP 60 FAN_</b>	125	130	255	200
<b>HDP 70 FAN_</b>	125	130	255	200
<b>HDP 80 FAN_</b>	155	155	348	235
<b>HDP 90 FAN_</b>	178	178	360	260



	i	A	B	C	X	Y
<b>HDP 100 FAN_</b>	$7.4 \leq i \leq 21.8$	105	330	180	424	420
	$22.8 \leq i \leq 107.6$	82	330	180	424	420
	$110.6 \leq i \leq 507.9$	58	330	180	424	420
<b>HDP 110 FAN_</b>	$8.1 \leq i \leq 25.0$	105	330	180	424	420
	$24.9 \leq i \leq 123.4$	82	330	180	424	420
	$120.9 \leq i \leq 499.4$	58	330	180	424	420
<b>HDP 120 FAN_</b>	$7.9 \leq i \leq 25.4$	105	345	180	450	450
	$25.8 \leq i \leq 125.2$	85	345	180	450	450
	$128.0 \leq i \leq 523.7$	58	345	180	450	450
<b>HDP 125 FAN_</b>	$8.9 \leq i \leq 25.0$	105	345	180	450	450
	$29.1 \leq i \leq 123.6$	85	345	180	450	450
	$144.4 \leq i \leq 506.5$	58	345	180	450	450
<b>HDP 130 FAN_</b>	$7.3 \leq i \leq 12.3$	130	422	230	540	590
	$14.1 \leq i \leq 48.1$	105	422	230	540	590
	$56.5 \leq i \leq 237.9$	82	422	230	540	590
	$274.5 \leq i \leq 534.5$	58	422	230	540	590
<b>HDP 140 FAN_</b>	$8.4 \leq i \leq 14.4$	130	422	230	540	590
	$16.3 \leq i \leq 56.2$	105	422	230	540	590
	$65.1 \leq i \leq 277.5$	82	422	230	540	590
	$315.9 \leq i \leq 495.3$	58	422	230	540	590
<b>HDP 150 FAN_</b>	$7.9 \leq i \leq 14.1$	165	472	230	540	665
	$15.4 \leq i \leq 38.1$	130	472	230	540	665
	$43.5 \leq i \leq 77.0$	105	472	230	540	665
	$89.0 \leq i \leq 303.1$	82	472	230	540	665
<b>HDP 160 FAN_</b>	$9.0 \leq i \leq 15.9$	165	472	230	540	665
	$17.5 \leq i \leq 43.1$	130	472	230	540	665
	$49.4 \leq i \leq 87.0$	105	472	230	540	665
	$101.1 \leq i \leq 342.2$	82	472	230	540	665
<b>HDP 170 FAN_</b>	 <b>BONFIGLIOLI TECHNICAL SERVICE</b>					
<b>HDP 180 FAN_</b>						

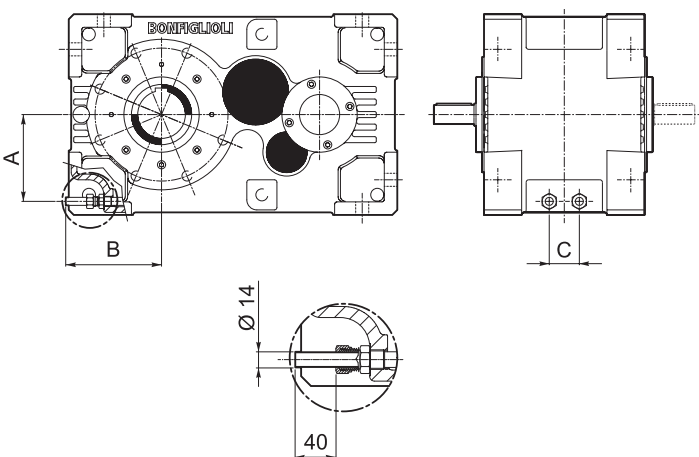


### 14.6.1.2 ОХЛАЖДАЮЩИЙ ЗМЕЕВИК

Опция **SR** с охлаждающим змеевиком предназначена для интеграции в охлаждающий контур, разрабатываемый компанией, осуществляющей монтаж оборудования.

Для достижения оптимального КПД контур подачи воды должен соответствовать следующим техническим условиям:

- максимальное давление 8 бар;
- минимальный расход 5 л/мин для редукторов HDP 60 ... HDP 90;
- минимальный расход 10 л/мин для редукторов HDP 100 ... HDP 140;
- максимальная температура воды 20 °С. Дополнительная термическая мощность, получаемая при использовании змеевика охлаждения, обозначена символом  $P_{TSR}$  См. раздел 16.



	A	B	C
HDP 60_SR	147	170	60
HDP 70_SR	147	170	60
HDP 80_SR	173	190	60
HDP 90_SR	190	210	60
HDP 100_SR	232	285	100
HDP 110_SR	232	270	100
HDP 120_SR	258	305	100
HDP 125_SR	288	345	100
HDP 130_SR	325	340	100
HDP 140_SR	325	365	100
HDP 150			
HDP 160			
HDP 170			
HDP 180			

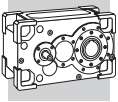
### 14.6.1.3 АВТОНОМНЫЕ ВСПОМОГАТЕЛЬНЫЕ СИСТЕМЫ ОХЛАЖДЕНИЯ

В ассортименте имеется два вида автономных систем охлаждения, каждый из которых выполняется в различных типоразмерах с различной охлаждающей способностью. В устройствах применяются различные теплоносители: Система MCRW... оснащается водно-масляным теплообменником, система MCRA... – воздушно-масляным теплообменником. При установке на редуктор автономной системы охлаждения по рекомендации службы технической поддержки компании Bonfiglioli оборудование редуктора системой принудительной смазки не требуется. См. раздел 14.6.2. В таблице ниже приведена совместимость опций в зависимости от типоразмера редуктора. При выборе следует учитывать дефицит термической мощности, который может возникнуть в случае добавления  $P_{TMCRW}$  или  $P_{TM CRA}$ , как показано в таблице в разделе 16.

	MCRW5 MCRA5	MCRW9 MCRA9	MCRW21 MCRA21	MCRW34 MCRA34	MCRW51 MCRA51	MCRW70 MCRA70
HDP 100	X	X				
HDP 110	X	X				
HDP 120	X	X	X (*)			
HDP 125	X	X	X (**)			
HDP 130	X	X	X	X (**)		
HDP 140	X	X	X	X (**)		
HDP 150	X	X	X	X	X (**)	
HDP 160	X	X	X	X	X (**)	
HDP 170						
HDP 180						

(\*) не доступно для рабочего положения В3.

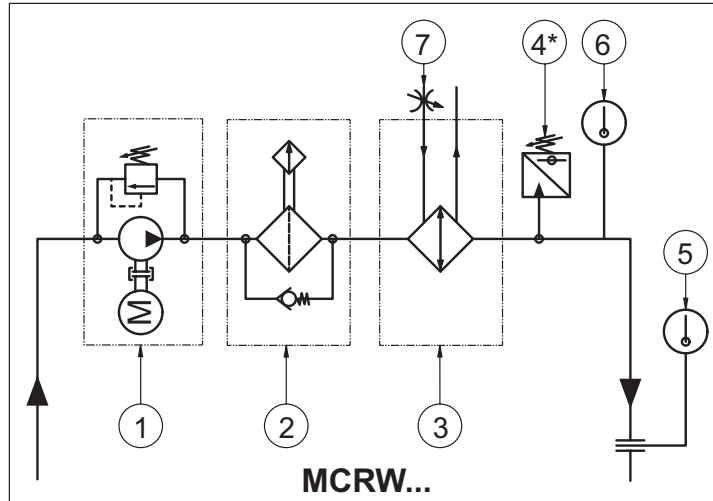
(\*\*) не доступно для редукторов с двумя ступенями редукции в рабочем положении В3.



Основными компонентами автономных систем охлаждения являются следующие:

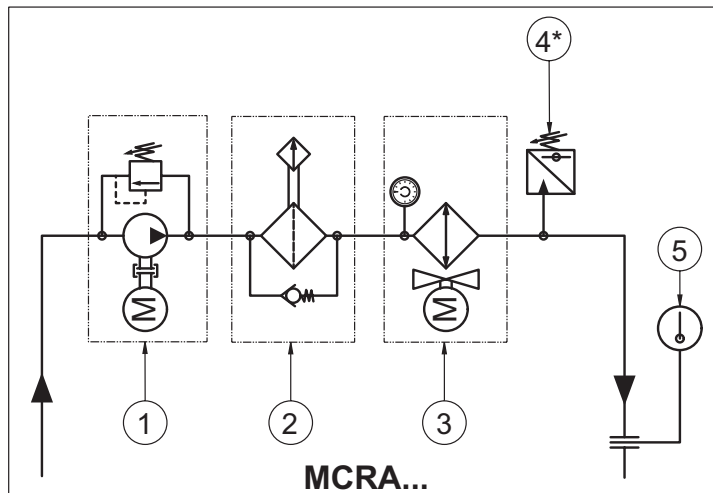
**MCRW...**

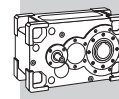
- 1) электронасос с обходным кругом циркуляции;
- 2) фильтр с визуальным индикатором засорения;
- 3) водно-масляный теплообменник;
- 4) выключатель минимального давления (только в сочетании с принудительной системой смазки);
- 5) термостат максимальной температуры;
- 6) реле минимальной температуры;
- 7) электромагнитный клапан.



**MCRW...**

- 1) электронасос с обходным кругом циркуляции;
- 2) фильтр с визуальным индикатором засорения;
- 3) воздушно-масляный теплообменник;
- 4) выключатель минимального давления (только в сочетании с принудительной системой смазки);
- 5) термостат максимальной температуры.





### Общие указания

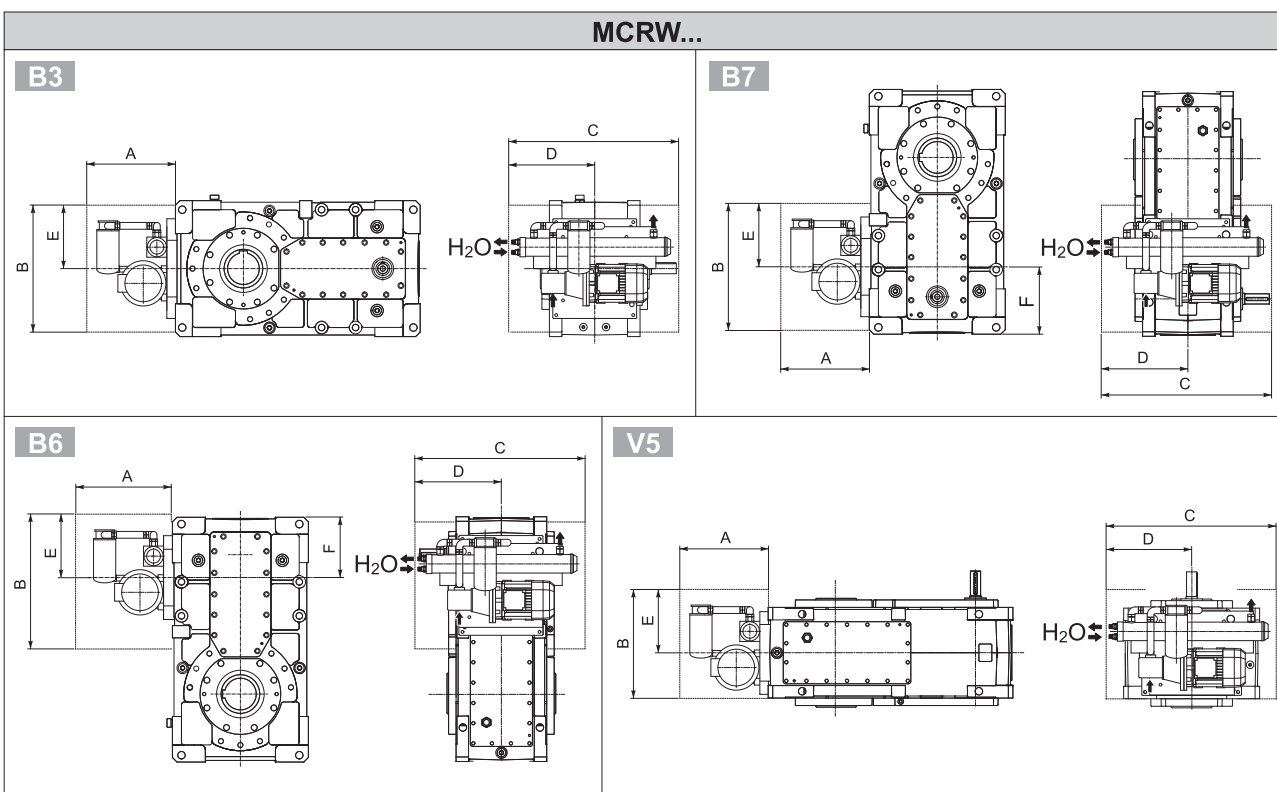
**MCRW...**: система подачи воды должна соответствовать следующим техническим условиям:

- максимальное давление 10 бар;
- максимальная температура подачи 20 °C;
- минимальный расход  $Q_{H_2O}$  согласно таблице.

	MCRW5	MCRW9	MCRW21	MCRW34	MCRW51	MCRW70
$Q_{H_2O}$ [l/min]	10	18	31	56	81	BONFIGLIOLI TECHNICAL SERVICE

**MCRA...**: пространство вокруг теплообменника должно быть достаточным для обеспечения свободной циркуляции воздуха.

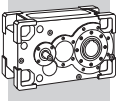
Монтаж устройств охлаждения осуществляется согласно схеме, приведенной ниже.



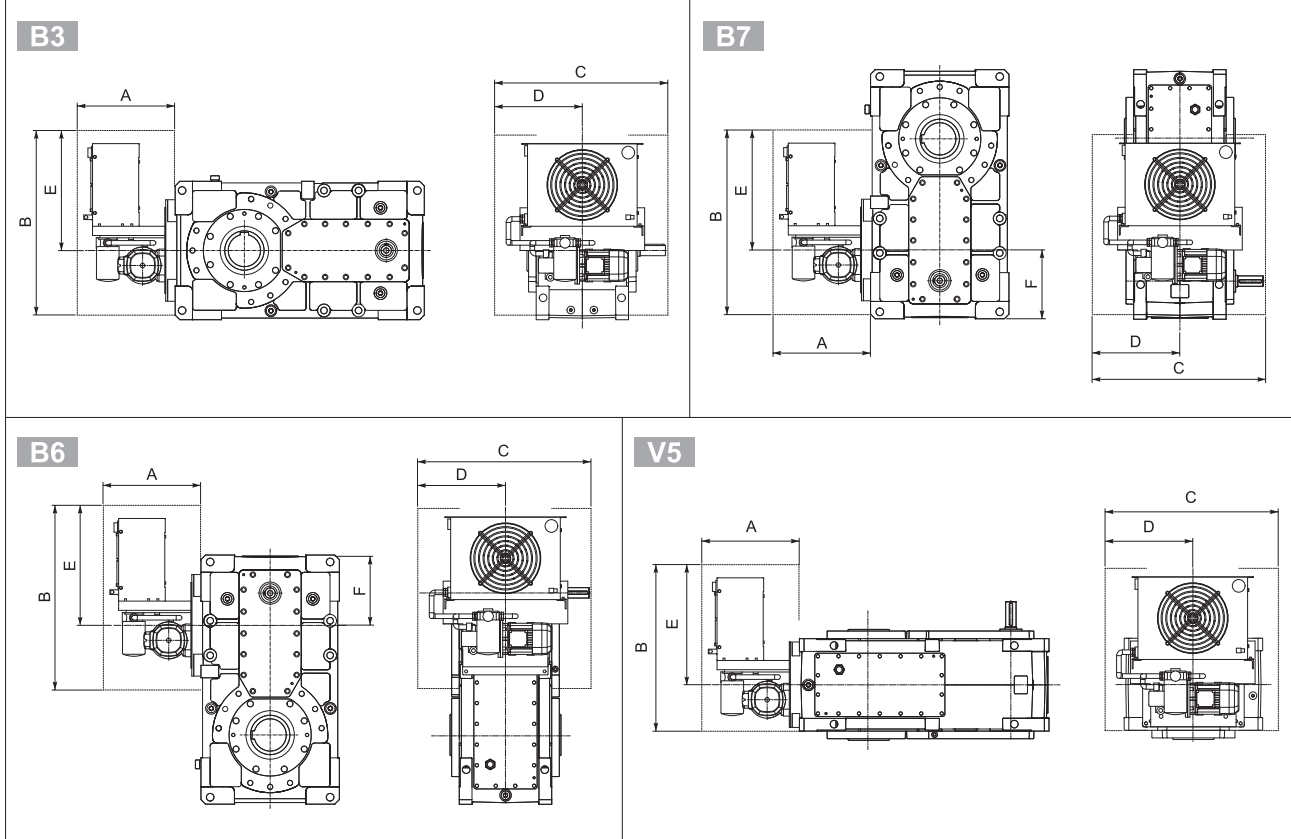
	A	B	C	D	E	F														
						HDP 100 - HDP 110		HDP 120		HDP 125		HDP 130 - HDP 140		HDP 150 - HDP 160						
						2x	3x/4x	2x	3x/4x	2x	3x/4x	2x	3x/4x	2x	3x/4x					
MCRW5	360	415	730	365	230															
MCRW9	360	380	870	435	195															
MCRW21	400	425	780	390	240	325	270	350	300	BONFIGLIOLI TECHNICAL SERVICE	420	380	475	395						
MCRW34	430	650	1000	500	465															
MCRW51	520	650	1250	625	465															
MCRW70	BONFIGLIOLI TECHNICAL SERVICE																			



Общие размеры A, B, C, D и E приведены только для информации



MCRA...



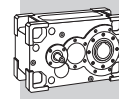
	A	B	C	D	E	F													
						HDP 100 - HDP 110		HDP 120		HDP 125		HDP 130 - HDP 140		HDP 150 - HDP 160					
						2x	3x/4x	2x	3x/4x	2x	3x/4x	2x	3x/4x	2x	3x/4x				
MCRA5	400	560	500	250	375														
MCRA9	435	650	640	320	465														
MCRA21	440	815	700	350	630	325	270	350	300	BONFIGLIOLI TECHNICAL SERVICE	420	380	475	395					
MCRA34	500	920	840	420	735														
MCRA51	560	1075	1000	500	890														
MCRA70	BONFIGLIOLI TECHNICAL SERVICE																		



Общие размеры A, B, C, D и E приведены только для информации

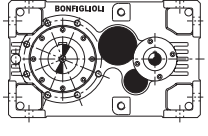
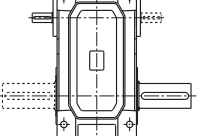
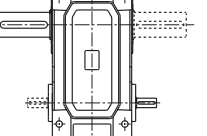
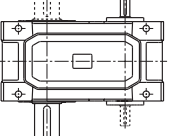
14.6.1.4 ПОДОГРЕВАТЕЛИ

При эксплуатации редуктора в условиях низких температур может возникнуть необходимость в подогреве масла в картере перед запуском и/или во время работы. Опция **HE** предусматривает оснащение редуктора электрическим нагревательным элементом с термостатом для отключения при достижении температуры, достаточной для нормальной работы системы смазки. Проводка для подключения термостата поставляется компанией, осуществляющей монтаж оборудования.



## 14.6.2 СИСТЕМА ПРИНУДИТЕЛЬНОЙ СМАЗКИ

В таблице ниже приведены исполнения редукторов, требующие ОБЯЗАТЕЛЬНОЙ установки системы принудительной смазки.

				
	<b>B3</b>	<b>B6</b>	<b>B7</b>	<b>V5</b>
<b>HDP 60 ... HDP 90</b>	⊖	⊖	⊖	(*)
<b>HDP 100 ... HDP 180</b>	⊖	⊖	⊖	OP... MOP


ПРИМЕЧАНИЕ: По рекомендации службы технической поддержки Bonfiglioli вместо системы принудительной смазки могут применяться автономные системы охлаждения типа MCR...

(\*) В данном случае установка системы принудительной смазки НЕ ОБЯЗАТЕЛЬНА (возможна как дополнительная опция).

### 14.6.2.1 МЕХАНИЧЕСКИЙ НАСОС

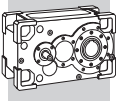
Редукторы, предназначенные для работы в непрерывном режиме в рабочем положении V5, по специальным заказам поставляются с масляным насосом принудительной смазки, смонтированным на хвостовик вала с противоположной стороны от стороны сочленения с двигателем. Такая система обеспечивает достаточную смазку верхних подшипников.

При заказе опции следует указать модификацию насоса – **OP1** или **OP2** в зависимости от скорости на входе  $n_1$ . См. таблицу ниже.

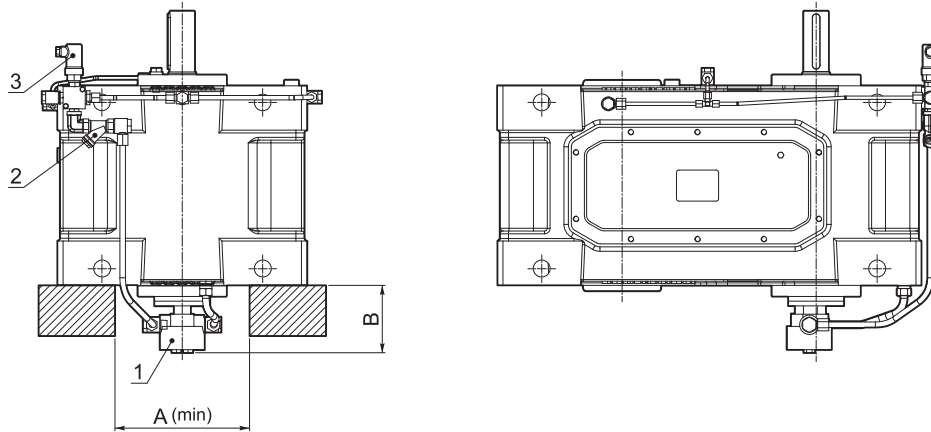
	$n_1 = 1000 \text{ min}^{-1}$	$n_1 = 1200 \text{ min}^{-1}$	$n_1 = 1500 \text{ min}^{-1}$
<b>HDP 60 ... HDP 140</b>	OP2	OP2	OP1
<b>HDP 150, HDP 160</b>	OP2	OP2	OP2
<b>HDP 170, HDP 180</b>	 <b>BONFIGLIOLI TECHNICAL SERVICE</b>		

Данная опция несовместима с другими конфигурациями, где используется тот же хвостовик вала.





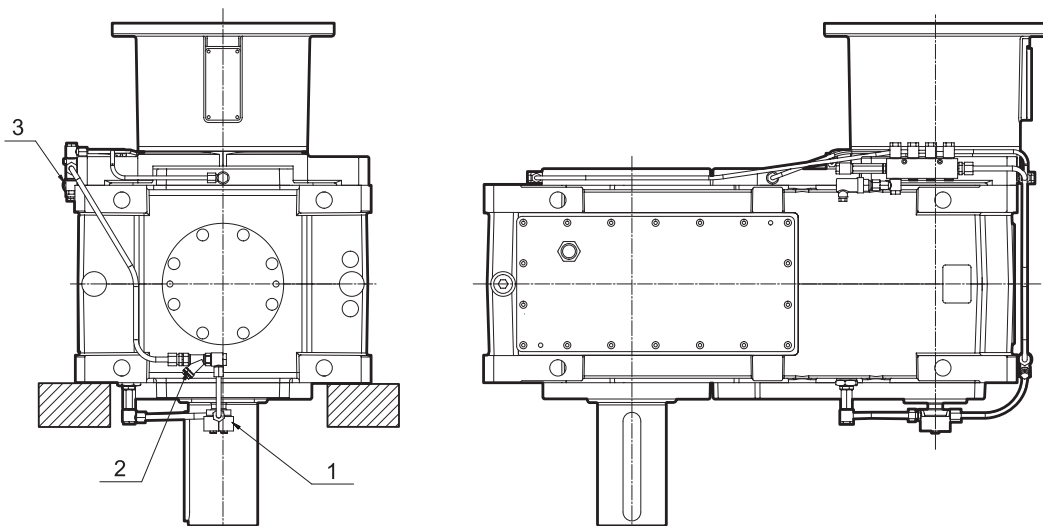
HDP 60 ... HDP 90



- 1 - Насос
- 2 - Фильтр
- 3 - Выключатель минимального давления

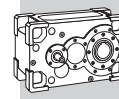
	A (min)	B
HDP 60_OP1	190	105
HDP 60_OP2	190	105
HDP 70_OP1	215	105
HDP 70_OP2	215	105
HDP 80_OP1	240	105
HDP 80_OP2	240	130
HDP 90_OP1	240	130
HDP 90_OP2	240	130

HDP 100 ... HDP 160



- 1 - Насос
- 2 - Фильтр
- 3 - Выключатель минимального давления

Для получения габаритных размеров необходимо обратиться в службу технической поддержки компании Bonfiglioli.



В таблице показана совместимость насоса в зависимости от конфигурации входного и выходного валов.

			LL RL DL	LR RR DR	LD RD DD
HDP 60 ... HDP 180		LP	⊖	VP GR AD	⊖
		H	⊖	VP GR AD	⊖
		S	⊖	VP GR AD	⊖

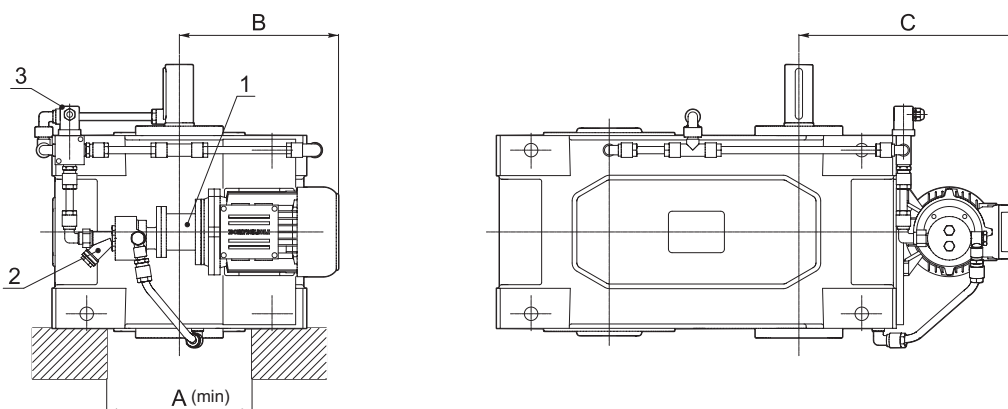
HDP

### 14.6.2.2 ЭЛЕКТРИЧЕСКИЙ НАСОС

Редукторы, предназначенные для работы в прерывистом режиме в рабочем положении V5, по специальным заказам поставляются с системой принудительной смазки с автономным электронасосом. Такая система обеспечивает постоянную подачу масла для правильной смазки верхних подшипников. Код опции – **MOP**.

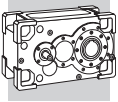
Опция MOP несовместима с вентилятором охлаждения (опция FAN\_).

#### HDP 60 ... HDP 90



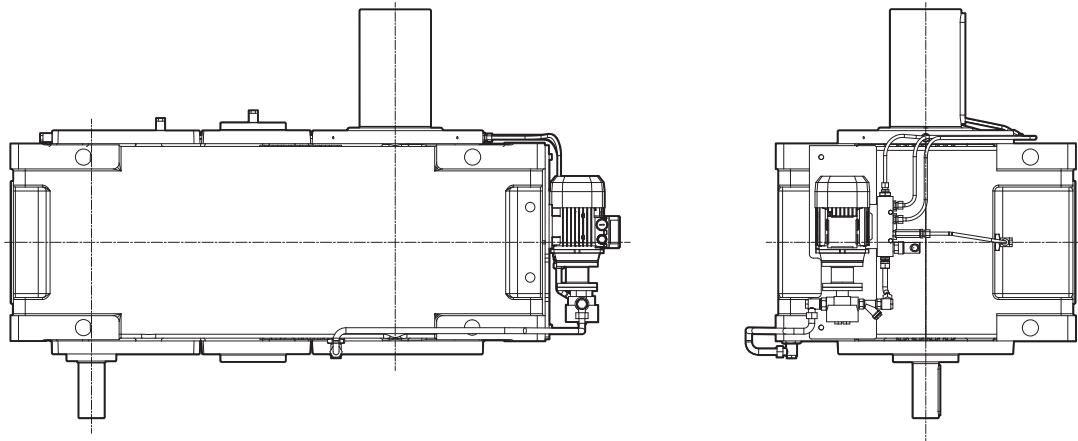
- 1 - Электрический насос
- 2 - Фильтр
- 3 - Выключатель минимального давления

	A (min)	B	C
HDP 60_ MOP	190	260	310
HDP 70_ MOP	215	260	330
HDP 80_ MOP	240	270	355
HDP 90_ MOP	240	285	390



## HDP 100 ... HDP 160

HDP

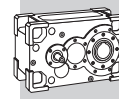


- 1 - Электрический насос
- 2 - Фильтр
- 3 - Выключатель минимального давления

Для получения габаритных размеров необходимо обратиться в службу технической поддержки компании Bonfiglioli.

В таблице показана совместимость электронасоса в зависимости от конфигурации входного и выходного валов.

			LL RD DL	LR RR DR	LD RD DD
HDP 60 ... HDP 180		LP	VP	VP GR AD	VP GR
		H	VP	VP GR AD	VP GR
		S	VP	VP GR AD	VP GR



### 14.6.3 АНТИРЕВЕРСНОЕ УСТРОЙСТВО

Антиреверсное устройство обеспечивает вращение вала редуктора только в желаемом направлении, предотвращая обратное вращение за счет нагрузки, подключенной к выходному валу.

Помимо проверки правильности выбора редуктора по величине ударных нагрузок согласно п. 10.1, также необходимо убедиться в том, что крутящий момент, приложенный к антиреверсному устройству  $M_1 = M_2 / (i \times h)$ , меньше максимально допустимого значения  $M_{1max}$ , приведенного в таблице ниже.

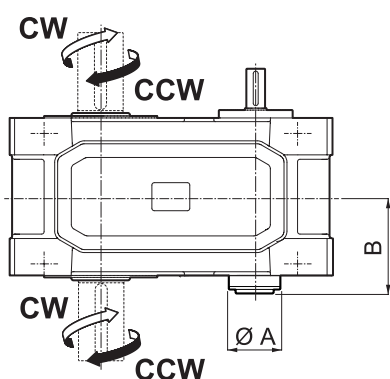
Антиреверсное устройство монтируется на хвостовик входного вала с неприводной стороны и доступно для визуального осмотра. При заказе антиреверсного устройства (опция **A**) необходимо указывать желаемое направление вращения выходного вала (**CW** – по часовой стрелке или **CCW** – против часовой стрелки). Данная опция несовместима с другими конфигурациями, где используется тот же хвостовик вала. Конструкция устройства позволяет пользователю в случае необходимости изменять направление вращения на противоположное. Для этого необходимо открыть крышку устройства и изменить направление вращения колеса свободного хода. Перед выполнением данной операции рекомендуется обратиться в службу технической поддержки компании Bonfiglioli.

Конструкция центробежного действия не требует регулярного технического обслуживания. Данная опция несовместима с другими конфигурациями, где используется тот же хвостовик вала.

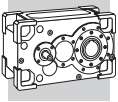


При непрерывном режиме работы в целях обеспечения правильного функционирования центробежного механизма и предотвращения его преждевременного износа рекомендуется поддерживать минимальную скорость холостого хода  $n_{1min}$ , выше указанной в таблице.

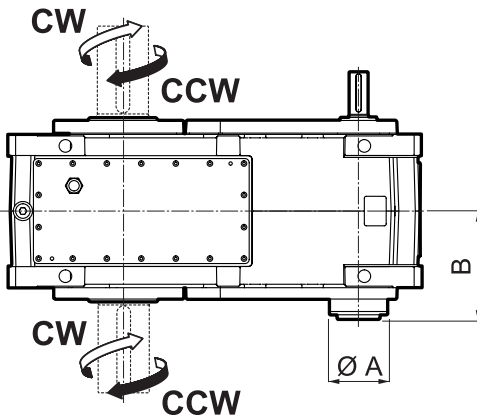
Для получения более подробной информации необходимо обратиться в отдел технического обслуживания компании Bonfiglioli.




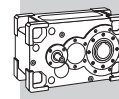
	i	A	B	$M_{1max}$ [Nm]	$n_{1min}$ [min <sup>-1</sup> ]
HDP 60 2_A	$7.1 \leq i \leq 15.2$	125	202.5	800	720
	$i = 17.3; 19.4$	100	197.5	375	780
HDP 60 3_A	$22.7 \leq i \leq 98.4$	100	197.5	375	780
HDP 70 2_A	$8.0 \leq i \leq 17.7$	125	202.5	800	720
	$i = 19.4; 22.6$	100	197.5	375	780
HDP 70 3_A	$25.5 \leq i \leq 114.4$	100	197.5	375	780
HDP 80 2_A	$8.1 \leq i \leq 22.6$	130	233	912	665
HDP 80 3_A	$25.8 \leq i \leq 111.4$	110	228	550	740
HDP 90 2_A	$7.9 \leq i \leq 22.4$	150	261	1400	610
HDP 90 3_A	$25.4 \leq i \leq 110.1$	125	256	800	720



# HDP



	$i$	A	B	$M_{1max}$ [Nm]	$n_{1min}$ [min <sup>-1</sup> ]
HDP 100 2_A	$7.4 \leq i \leq 21.8$	175	285	2350	490
HDP 100 3_A	$22.8 \leq i \leq 50.0$	150	298	1400	610
	$55.5 \leq i \leq 107.6$	125	293	800	720
HDP 100 4_A	$110.6 \leq i \leq 507.9$	95	262	310	825
HDP 110 2_A	$8.1 \leq i \leq 25.0$	175	285	2350	490
HDP 110 3_A	$24.9 \leq i \leq 54.5$	150	298	1400	610
	$60.7 \leq i \leq 123.4$	125	293	800	720
HDP 110 4_A	$120.9 \leq i \leq 499.4$	95	262	310	825
HDP 120 2_A	$7.9 \leq i \leq 25.4$	190	315	3050	480
HDP 120 3_A	$25.8 \leq i \leq 56.1$	150	285	1400	610
	$64.3 \leq i \leq 125.2$	125	279	800	720
HDP 120 4_A	$128.0 \leq i \leq 523.7$	95	277	310	825
HDP 125 2_A	$8.9 \leq i \leq 25.0$	190	315	3050	480
HDP 125 3_A	$29.1 \leq i \leq 62.6$	150	285	1400	610
	$72.5 \leq i \leq 123.6$	125	279	800	720
HDP 125 4_A	$144.4 \leq i \leq 506.5$	95	277	310	825
HDP 130 2_A	$7.3 \leq i \leq 12.3$	230	425	5600	420
	$14.1 \leq i \leq 21.7$	210	395	4500	450
HDP 130 3_A	$21.8 \leq i \leq 48.1$	190	366	3050	480
	$56.5 \leq i \leq 108.3$	175	366	2350	490
HDP 130 4_A	$i = 111.2; 121.4$	110	332	550	740
HDP 140 2_A	$8.4 \leq i \leq 14.4$	230	425	5600	420
	$16.3 \leq i \leq 24.9$	210	395	4500	450
HDP 140 3_A	$25.1 \leq i \leq 56.2$	190	366	3050	480
	$65.1 \leq i \leq 124.7$	175	342	2350	490
HDP 140 4_A	$141.6 \leq i \leq 495.3$	110	332	550	740
HDP 150 2_A	$7.9 \leq i \leq 14.1$	290	487.5	10500	455
	$15.4 \leq i \leq 19.6$	230	447.5	5600	420
HDP 150 3_A	$21.5 \leq i \leq 38.1$	230	445.5	5600	420
	$43.5 \leq i \leq 77.0$	190	417	3050	480
HDP 150 4_A	$89.0 \leq i \leq 303.1$	150	385	1400	610
HDP 160 2_A	$9.0 \leq i \leq 15.9$	290	487.5	10500	455
	$17.5 \leq i \leq 22.1$	230	447.5	5600	420
HDP 160 3_A	$24.4 \leq i \leq 43.1$	230	445.5	5600	420
	$49.4 \leq i \leq 87.0$	190	417	3050	480
HDP 160 4_A	$101.1 \leq i \leq 342.2$	150	385	1400	610
HDP 170	 BONFIGLIOLI TECHNICAL SERVICE				
HDP 180					



#### 14.6.4 УСИЛЕННЫЕ ПОДШИПНИКИ

По специальным заказам возможна комплектация редукторов усиленными подшипниками, выдерживающими повышенные радиальные нагрузки. Данная опция применима только с редукторами HDP 60 ... HDP 90 в варианте исполнения LP с цельным валом. Данная опция несовместима с опцией DW («сухой колодец»).

#### 14.6.5 САЛЬНИКИ И ПРОКЛАДКИ

По специальным заказам возможна комплектация редукторов различными видами сальников.

**TK** – таконитовые сальники. Рекомендуется применение в средах с высоким содержанием абразивной пыли или порошков. Уплотнители из таконита включают в себя сочетание уплотнительных колец, лабиринтных уплотнений и смазочную коробку. Данная опция недоступна для редукторов HDP 60 ... HDP 90.

Смазка консистентной смазкой должна быть включена в график технического обслуживания.

**VS** – сальники из фторэластомера.

**DS** – двойные сальники на всех валах.

**DVS** – двойные сальники из фторэластомера на всех валах.

#### 14.6.6 ДАТЧИКИ

**Биметаллический термостат** – при заказе опции **TG** редуктор поставляется с биметаллическим термостатом для предотвращения перегрева масла свыше  $90\text{ }^{\circ}\text{C} \pm 5\text{ }^{\circ}\text{C}$ .

Устройство входит в комплект поставки редуктора, однако его установка и подключение производятся компанией, осуществляющей монтаж оборудования.

**Указатель уровня масла** – при заказе опции **OLG** редуктор поставляется с устройством удаленного контроля уровня масла. Устройство работает при выключенном редукторе и должно выключаться при его работе. Подключение производится монтажной организацией.

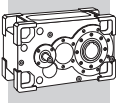
Устройство может быть несовместимым с другими дополнительными приспособлениями и/или некоторыми конфигурациями изделия. Для получения консультации следует обратиться в службу технической поддержки компании Bonfiglioli.

#### 14.6.7 «СУХОЙ КОЛОДЕЦ»

Устройство «сухой колодец» – опция **DW** – предназначено для исключения течи масла через уплотнение выходного вала при монтаже редуктора в вертикальном рабочем положении V5. При наличии такого устройства необходимо оснащение редуктора одной из имеющихся в ассортименте систем принудительной смазки, см. соответствующий раздел настоящего каталога.

В течение срока службы необходимо регулярно проверять и пополнять количество смазки в полости под нижним подшипником выходного вала.

В таблице показана совместимость электронасоса в зависимости от конфигурации входного и выходного валов.



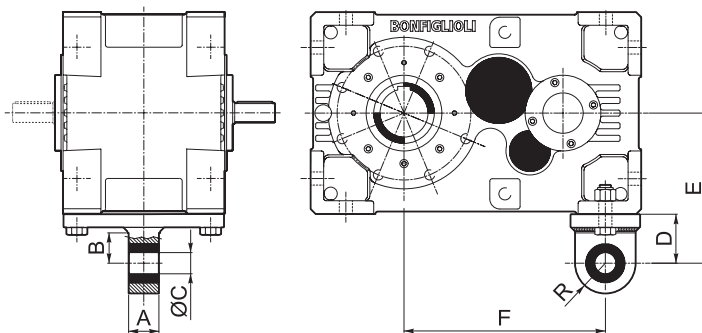
			LR	DR	LD	DD	LL	DL
HDP 60 ... HDP 180		LP	VP GR	VP GR	VP GR GL	VP GR GL	AD	AD
		H	VP GR	⊖	VP GR GL	⊖	AD	⊖
		S	VP GR	⊖	VP GR GL	⊖	AD	⊖

Опция «сухой блок» **НЕВОЗМОЖНА** для редукторов с передаточными числами, указанными в таблице ниже:

⊖ DW	HDP 60	HDP 70	HDP 80	HDP 90	HDP 100	HDP 110	HDP 120	HDP 125	HDP 130	HDP 140	HDP 150	HDP 160	HDP 170	HDP 180
i =	17.3	19.4		20.1	BONFIGLIOLI TECHNICAL SERVICE									
	19.4	22.6		22.4										
	43.7	49.1	—	65.8										
	49.1	57.0		73.3										
	87.6	98.5		98.9										
	98.4	114.4		110.1										

#### 14.6.8 КРЕПЕЖНЫЕ УСТРОЙСТВА

Для монтируемых на валу редукторов HDP 60 ... HDP 90 по заказу поставляется стальной моментный рычаг с втулкой гашения вибраций.



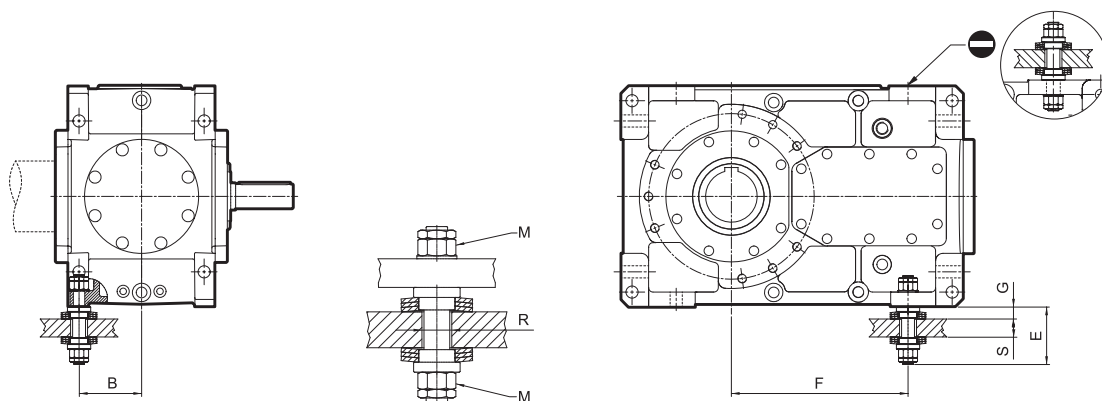
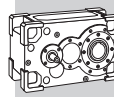
	A	B	C	D	E	F	R
HDP 60_ TA	40	47	32	76	251	340	47
HDP 70_ TA	40	47	32	76	251	375	47
HDP 80_ TA	60	60	42	97	297	400	60
HDP 90_ TA	60	68	42	113	338	460	68

Для редукторов от HDP 100 и более поставляется болт специальной формы из закаленной стали для крепления редуктора к опорной конструкции. В комплект поставки также входят демфирующие тарельчатые пружины.

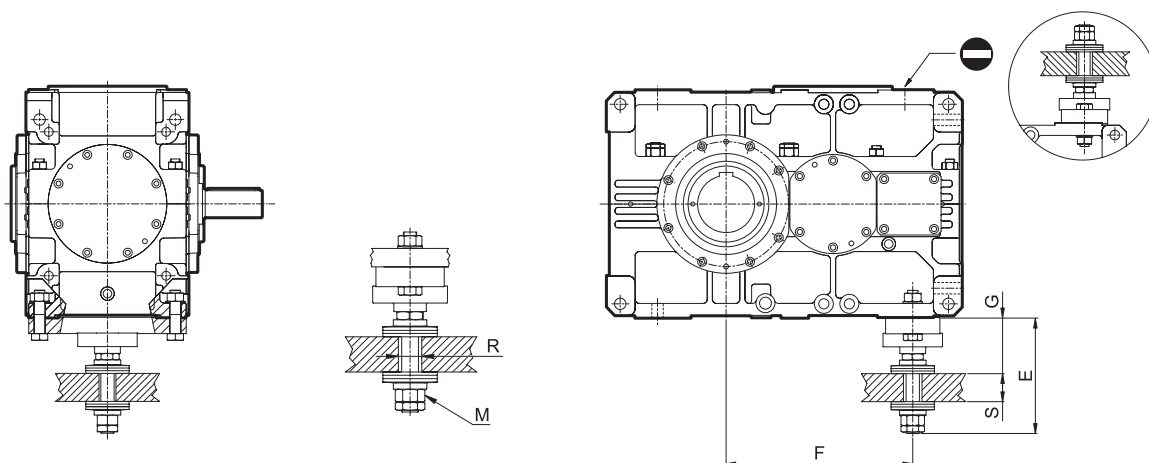
При установке необходимо отрегулировать натяг данных пружин в соответствии со значением G, приведенным в таблице ниже.



Реактивный болт устанавливается со стороны приводимого редуктором механизма в отверстие, наиболее удаленное от осевой линии выходного вала (см. размер F на рисунке ниже). Установка болта со стороны смотровой крышки невозможна.

Для получения консультации следует обратиться в службу технической поддержки компании Bonfiglioli.

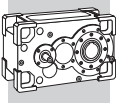


	F	B	E	G Номинальное значение	M	R	S	 DIN2093
HDP 100 2_TA	420	160	153	33.4	M27	35	30 - 40	A100
HDP 100 3_TA	540							
HDP 100 4_TA								
HDP 110 2_TA	435	160	153	33.4	M27	35	30 - 40	A100
HDP 110 3_TA	555							
HDP 110 4_TA								
HDP 120 2_TA	480	170	166	33.4	M30	40	40 - 50	A100
HDP 120 3_TA	630							
HDP 120 4_TA								
HDP 125 2_TA	530	170	166	33.4	M30	40	40 - 50	A100
HDP 125 3_TA	680							
HDP 125 4_TA								
HDP 130 2_TA	585	216	205	42.7	M36	45	50 - 60	A125
HDP 130 3_TA	780							
HDP 130 4_TA								
HDP 140 2_TA	625	216	205	42.7	M36	45	50 - 60	A125
HDP 140 3_TA	790							
HDP 140 4_TA								



	F	E	G Номинальное значение	M	R	S	 DIN2093
HDP 150 2_TA	687.5	405	204.3	M48x2	52	70 - 80	A160
HDP 150 3_TA	877.5						
HDP 150 4_TA							
HDP 160 2_TA	727.5	405	204.3	M48x2	52	70 - 80	A160
HDP 160 3_TA	927.5						
HDP 160 4_TA							
HDP 170	 BONFIGLIOLI TECHNICAL SERVICE						
HDP 180							





#### 14.6.9 ЗАЩИТА ПОВЕРХНОСТИ

- **HDP 60 ... 90.**

При отсутствии требования специальной степени защиты окрашенные (железные) поверхности электродвигателя защищены, по меньшей мере, по классу коррозионной стойкости C2 (UNI EN ISO 12944-2). Для увеличения стойкости к атмосферной коррозии электродвигатели могут поставляться с классом защиты поверхности C3 и C4.

- **HDP 100 ... 180.**

При отсутствии требования специальной степени защиты окрашенные поверхности редуктора защищены, по меньшей мере, по классу коррозионной стойкости C3 (UNI EN ISO 12944-2). Для увеличения стойкости к атмосферной коррозии редукторы могут поставляться с классом защиты поверхности C4.

ЗАЩИТА ПОВЕРХНОСТИ	Типичная окружающая среда	Максимальная температура поверхности	Класс коррозионной стойкости согласно UNI EN ISO 12944-2
<b>C3</b>	Городская зона и промышленные зоны с относительной влажностью до 100 % (средняя загрязненность воздуха)	120°C	C3
<b>C4</b>	Промышленные зоны, побережья, химические заводы с относительной влажностью до 100 % (высокая загрязненность воздуха)	120°C	C4

Электродвигатели с классом защиты C3 или C4 доступны в нескольких цветовых вариантах. Если в запросе требование цветового исполнения отсутствует (см. опцию «ЦВЕТОВОЕ ИСПОЛНЕНИЕ»), электродвигатели поставляются в цвете RAL 7042.

Электродвигатели также могут поставляться с защитой поверхности, соответствующей классу коррозионной стойкости C5 в соответствии со стандартом UNI EN ISO 12944-2. Получить подробную информацию можно, обратившись в отдел технического обслуживания.

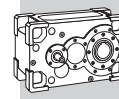
#### 14.6.10 ЦВЕТОВОЕ ИСПОЛНЕНИЕ

Поставляемые по специальному заказу редукторы с классом защиты C3 или C4 доступны в нескольких цветовых исполнениях, перечисленных в таблице ниже.

ОКРАСКА	Цвет	Номер по шкале RAL
<b>RAL7042*</b>	Traffic Grey A/ асфальтовый А	7042
<b>RAL5010</b>	Gentian Blue/ горечавка синяя	5010
<b>RAL9005</b>	Jet Black/ чернильно-черный	9005
<b>RAL9006</b>	White Aluminium/ белый алюминий	9006
<b>RAL9010</b>	Pure White/ чисто белый	9010

\* Если иное не указано, редукторы поставляются в стандартном цветовом исполнении.

ПРИМЕЧАНИЕ. Опции «ЦВЕТОВОЕ ИСПОЛНЕНИЕ» доступны только с учетом опций «ЗАЩИТА ПОВЕРХНОСТИ».



## 14.6.11 СЕРТИФИКАЦИЯ

### **АС – сертификация соответствия**

Данный документ подтверждает соответствие изделия техническим условиям заказа и требованиям системы контроля качества компании Bonfiglioli.

### **СС – акт приемки**

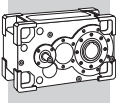
Выдача данного документа предполагает визуальный осмотр и проверку внешнего состояния и размерных характеристик, а также контроль функциональных параметров без нагрузки и герметичности сальниковых уплотнений при отключенном приводе и при работе редуктора. Проверка предполагает индивидуальный контроль и маркировку каждого изделия партии.

### **СТ – акт проверки параметров**

При выдаче данного документа, помимо процедур, предусмотренных актом приемки, проводятся следующие дополнительные процедуры контроля:

- проверка уровня шума;
- контроль температуры поверхности;
- контроль затяжки внешних резьбовых соединений;
- проверка исправности дополнительных устройств (при их наличии).

Все процедуры проводятся при его работе без нагрузки. Проверка предполагает индивидуальный контроль и маркировку каждого изделия партии.



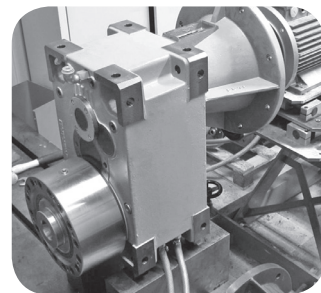
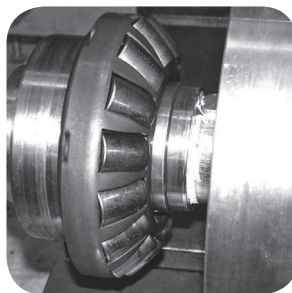
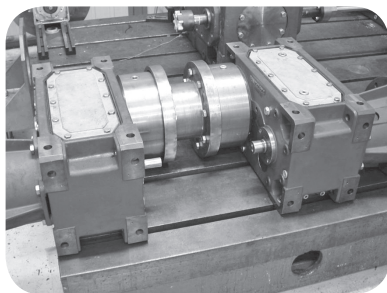
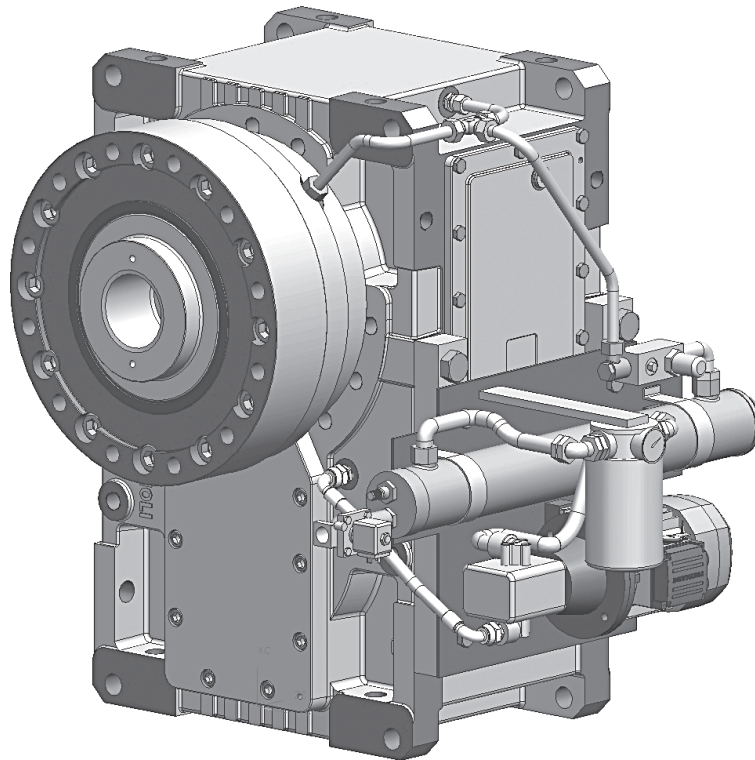
## 14.7 ВАРИАНТ ИСПОЛНЕНИЯ ДЛЯ ЭКСТРУДЕРА

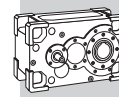
Редукторы серии HDPE специально разработаны для привода одношнекового экструдера, в основе которых – известные редукторы серии HDP, предназначенные для тяжелых условий работы, с которыми редукторы HDPE имеют общие компоненты и шестеренчатый привод. Смонтированные в надежном корпусе из высокопрочного чугуна на надежной опоре экструдера редукторы HDPE оснащены усиленными упорными роликоподшипниками серии 294...E высокого качества производства.

### Конструктивные особенности

- Корпус из чугуна с шаровидным графитом с универсальными креплениями.
- Упорные подшипники, оптимизированные под каждое конкретное применение.
- Радиальные роликоподшипники на выходном валу.
- Размеры сочленений, подбираемые под шнек/цилиндр экструдера.
- Внешние системы охлаждения и принудительной смазки.
- Совместная смазка корпуса редуктора и желоба шнека.
- Сальники из фторэластомера.

Более подробную информацию см. в каталоге редуктора HDPE.

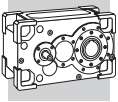




## 15 КРУТЯЩИЙ МОМЕНТ

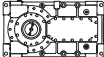
Значения крутящего момента, приведенные в таблице, зависят от следующих параметров: зубья шестерни, валы и муфты. Эксплуатационные характеристики могут изменяться в зависимости от условий применения (см. раздел «Термическая мощность и таблицы технических характеристик»).

HDP																
		Mn <sub>2REF</sub> [Nm]														
		i <sub>N</sub>	HDP 60	HDP 70	HDP 80	HDP 90	HDP 100	HDP 110	HDP 120	HDP 125	HDP 130	HDP 140	HDP 150	HDP 160	HDP 170	HDP 180
2x		7.1	5.190	—	—	—	24.400	—	—	—	68.800	—	—	—	—	—
		8.0	4.720	6.200	10.350	14.000	24.710	26.080	36.820	—	65.830	86.990	113.880	—	150.450	—
		9.0	5.190	7.080	12.050	15.600	24.840	27.420	38.290	42.100	68.360	86.040	116.900	129.320	174.600	167.150
		10.0	4.720	6.750	11.350	17.700	24.740	26.540	37.550	43.940	65.410	86.990	112.740	150.940	189.150	193.450
		11.2	5.190	7.080	12.350	17.120	25.230	27.880	39.010	42.910	67.690	85.490	123.320	144.620	188.900	207.610
		12.5	4.720	6.750	11.500	17.700	24.740	26.940	38.140	44.300	64.770	86.990	115.490	142.390	197.670	209.900
		14.0	5.190	7.080	12.500	17.120	25.620	28.270	39.590	43.590	67.180	84.660	111.370	151.130	188.150	215.480
		16.0	4.720	6.750	11.750	17.000	24.570	27.330	38.580	44.980	64.290	86.990	123.610	142.840	188.900	204.880
		18.0	5.190	7.080	11.950	17.120	25.890	28.660	40.030	44.090	66.730	84.030	114.210	142.390	195.560	209.900
		20.0	4.720	6.750	11.900	17.700	24.410	27.660	39.000	45.480	63.860	86.990	110.150	149.410	186.170	213.180
		22.4	—	7.080	12.600	17.120	22.790	28.990	39.780	44.580	64.070	83.480	—	141.240	—	202.720
	25.0	—	—	—	—	—	26.960	36.630	45.950	—	82.230	—	—	—	—	
3x		22.4	5.190	—	—	—	26.130	—	—	—	66.280	—	113.760	—	183.920	—
		25.0	4.720	6.750	9.900	17.900	24.260	30.360	40.090	—	63.450	77.440	113.030	129.180	190.190	204.380
		28.0	5.190	7.080	11.500	17.120	25.990	29.680	39.550	45.940	65.790	82.930	109.030	146.300	182.320	202.450
		31.5	4.720	6.750	11.650	17.900	24.140	30.740	40.810	47.450	62.990	84.810	117.200	139.790	188.900	200.130
		35.5	5.190	7.080	12.600	17.120	25.860	29.540	39.330	46.680	65.430	82.330	112.010	143.440	190.190	209.900
		40.0	4.720	6.750	12.600	17.900	24.030	31.130	40.620	48.180	62.650	84.810	108.070	146.300	182.210	202.450
		45.0	5.190	7.080	12.600	17.120	25.740	29.400	39.150	47.230	65.120	81.890	117.200	138.540	183.920	198.410
		50.0	4.720	6.750	11.950	17.900	23.920	31.100	40.410	48.720	62.360	82.170	111.000	138.770	189.610	204.380
		56.0	5.190	7.080	12.600	17.120	25.650	29.270	38.960	47.750	64.780	81.510	107.110	145.150	180.610	202.450
		63.0	4.720	6.750	12.600	17.900	23.830	30.740	40.250	49.240	62.050	84.810	117.200	137.300	188.900	196.680
		71.0	5.190	7.080	12.600	17.120	25.880	29.160	38.800	46.680	65.650	81.100	110.230	143.440	188.320	209.900
		80.0	4.720	6.750	12.000	17.900	24.050	31.130	40.600	48.180	62.890	84.810	106.390	144.140	179.410	202.450
		90.0	5.190	7.080	12.600	17.120	26.850	29.430	39.160	47.230	67.750	82.200	—	136.370	—	195.370
		100.0	4.720	6.750	12.600	17.900	24.880	31.350	41.250	48.720	64.910	82.170	—	—	—	—
	112.0	—	7.080	12.600	17.120	23.340	30.550	40.740	47.750	63.140	84.850	—	—	—	—	
	125.0	—	—	—	—	—	27.630	37.570	49.240	—	78.870	—	—	—	—	
4x		90.0	—	—	—	—	—	—	—	—	—	116.800	—	183.920	—	
		100.0	—	—	—	—	—	—	—	—	—	116.060	132.640	190.190	204.380	
		112.0	—	—	—	—	27.790	—	—	—	69.570	—	112.070	146.300	182.320	202.450
		125.0	—	—	—	—	24.880	31.350	41.250	—	66.770	—	117.200	143.630	188.900	205.480
		140.0	—	—	—	—	28.210	31.630	40.920	46.680	69.570	87.060	117.090	142.380	190.190	209.900
		160.0	—	—	—	—	24.880	31.790	41.250	48.180	66.770	84.860	114.780	146.300	182.320	202.450
		180.0	—	—	—	—	28.210	31.570	40.920	46.680	69.570	87.060	116.800	147.070	183.920	207.020
		200.0	—	—	—	—	24.880	31.570	41.250	48.180	66.770	81.580	117.090	132.640	190.190	204.380
		224.0	—	—	—	—	28.210	31.790	40.920	47.230	69.570	87.060	114.780	146.300	182.320	202.450
		250.0	—	—	—	—	24.880	31.350	41.250	49.240	66.770	81.230	117.200	147.070	188.900	205.480
		280.0	—	—	—	—	28.210	31.790	40.920	47.750	69.570	87.060	117.090	140.530	190.190	209.900
		315.0	—	—	—	—	25.110	31.570	41.250	48.180	66.770	84.860	114.780	146.300	182.320	202.450
		355.0	—	—	—	—	28.210	31.790	40.920	47.230	69.570	87.060	—	147.070	—	207.020
		400.0	—	—	—	—	25.410	31.570	41.250	48.180	66.770	84.860	—	—	—	—
		450.0	—	—	—	—	28.210	31.790	40.920	47.230	66.770	87.060	—	—	—	—
	500.0	—	—	—	—	25.410	31.570	41.250	49.240	63.140	82.170	—	—	—	—	



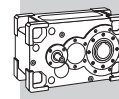
16 ТЕРМИЧЕСКАЯ МОЩНОСТЬ И ТАБЛИЦЫ ТЕХНИЧЕСКИХ ХАРАКТЕРИСТИК

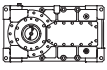
HDP

HDP 60					$n_1 = 1800 \text{ min}^{-1}$					
	i	$n_2$ [ $\text{min}^{-1}$ ]	$Mn_2$ [Nm]	$Pn_1$ [kW]	Tamb = 20°C			Tamb = 40°C		
					$P_T$ [kW]	$P_{TFANL/R}$ [kW]	$P_{TSR}$ [kW]	$P_T$ [kW]	$P_{TFANL/R}$ [kW]	$P_{TSR}$ [kW]
HDP 60 2	7.1	252	4300	118	*	*	75	*	*	*
HDP 60 2	8.0	224	4410	108	*	*	75	*	*	*
HDP 60 2	9.0	201	4630	101	*	*	75	*	*	*
HDP 60 2	10.1	179	4690	91	*	68	75	*	*	62
HDP 60 2	11.2	161	4960	87	*	68	75	*	*	62
HDP 60 2	12.5	144	4720	74	52	68	—	34	48	62
HDP 60 2	13.5	133	5190	75	52	—	—	34	48	62
HDP 60 2	15.2	118	4720	61	52	—	—	34	48	—
HDP 60 2	17.3	104	5190	59	52	—	—	34	48	—
HDP 60 2	19.4	93	4720	48	—	—	—	34	—	—
HDP 60 3	22.7	79	4460	39	33	—	—	21	31	—
HDP 60 3	25.5	71	4630	36	—	—	—	21	31	—
HDP 60 3	28.2	64	4960	35	—	—	—	21	31	—
HDP 60 3	31.7	57	4720	30	—	—	—	21	—	—
HDP 60 3	34.2	53	5180	30	—	—	—	21	—	—
HDP 60 3	38.5	47	4720	25	—	—	—	21	—	—
HDP 60 3	43.7	41	5190	24	—	—	—	21	—	—
HDP 60 3	49.1	37	4720	19.3	—	—	—	—	—	—
HDP 60 3	56.6	32	5190	18.4	—	—	—	—	—	—
HDP 60 3	63.6	28.3	4720	14.9	—	—	—	—	—	—
HDP 60 3	68.6	26.2	5190	15.1	—	—	—	—	—	—
HDP 60 3	77.1	23.3	4720	12.3	—	—	—	—	—	—
HDP 60 3	87.6	20.6	5190	11.9	—	—	—	—	—	—
HDP 60 3	98.4	18.3	4720	9.6	—	—	—	—	—	—

\*  BONFIGLIOLI TECHNICAL SERVICE

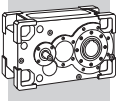
— Тепловая проверка не требуется



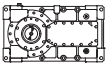
HDP 60					$n_1 = 1500 \text{ min}^{-1}$					
	i	$n_2$ [ $\text{min}^{-1}$ ]	$Mn_2$ [Nm]	$Pn_1$ [kW]	Tamb = 20°C			Tamb = 40°C		
					$P_T$ [kW]	$P_{TFANL/R}$ [kW]	$P_{TSR}$ [kW]	$P_T$ [kW]	$P_{TFANL/R}$ [kW]	$P_{TSR}$ [kW]
HDP 60 2	7.1	210	4570	105	48	65	80	*	44	63
HDP 60 2	8.0	187	4630	94	48	65	80	*	44	63
HDP 60 2	9.0	167	4900	89	48	65	80	*	44	63
HDP 60 2	10.1	149	4720	77	48	—	—	34	44	63
HDP 60 2	11.2	134	5190	76	48	—	—	34	44	63
HDP 60 2	12.5	120	4720	62	48	—	—	34	44	—
HDP 60 2	13.5	111	5190	63	48	—	—	34	44	—
HDP 60 2	15.2	99	4720	51	—	—	—	34	—	—
HDP 60 2	17.3	87	5190	49	—	—	—	34	—	—
HDP 60 2	19.4	77	4720	40	—	—	—	—	—	—
HDP 60 3	22.7	66	4740	35	—	—	—	23	—	—
HDP 60 3	25.5	59	4720	31	—	—	—	23	—	—
HDP 60 3	28.2	53	5190	31	—	—	—	23	—	—
HDP 60 3	31.7	47	4720	25	—	—	—	—	—	—
HDP 60 3	34.2	44	5190	25	—	—	—	—	—	—
HDP 60 3	38.5	39	4720	20	—	—	—	—	—	—
HDP 60 3	43.7	34	5190	19.8	—	—	—	—	—	—
HDP 60 3	49.1	31	4720	16.0	—	—	—	—	—	—
HDP 60 3	56.6	26.5	5190	15.3	—	—	—	—	—	—
HDP 60 3	63.6	23.6	4720	12.4	—	—	—	—	—	—
HDP 60 3	68.6	21.9	5190	12.6	—	—	—	—	—	—
HDP 60 3	77.1	19.4	4720	10.2	—	—	—	—	—	—
HDP 60 3	87.6	17.1	5190	9.9	—	—	—	—	—	—
HDP 60 3	98.4	15.2	4720	8.0	—	—	—	—	—	—

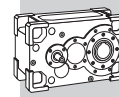
\*  BONFIGLIOLI TECHNICAL SERVICE

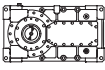
— Тепловая проверка не требуется



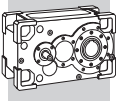
HDP

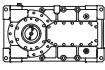
HDP 60					$n_1 = 1200 \text{ min}^{-1}$					
	i	$n_2$ [ $\text{min}^{-1}$ ]	$Mn_2$ [Nm]	$Pn_1$ [kW]	$T_{amb} = 20^\circ\text{C}$			$T_{amb} = 40^\circ\text{C}$		
					$P_T$ [kW]	$P_{TFANL/R}$ [kW]	$P_{TSR}$ [kW]	$P_T$ [kW]	$P_{TFANL/R}$ [kW]	$P_{TSR}$ [kW]
HDP 60 2	7.1	168	4870	89	51	66	—	34	45	66
HDP 60 2	8.0	149	4720	77	51	66	—	34	45	66
HDP 60 2	9.0	134	5190	76	51	—	—	34	45	—
HDP 60 2	10.1	119	4720	61	51	—	—	34	45	—
HDP 60 2	11.2	108	5190	61	51	—	—	34	45	—
HDP 60 2	12.5	96	4720	49	—	—	—	34	—	—
HDP 60 2	13.5	89	5190	50	—	—	—	34	—	—
HDP 60 2	15.2	79	4720	41	—	—	—	34	—	—
HDP 60 2	17.3	69	5190	39	—	—	—	34	—	—
HDP 60 2	19.4	62	4720	32	—	—	—	—	—	—
HDP 60 3	22.7	53	5040	30	—	—	—	—	—	—
HDP 60 3	25.5	47	4720	25	—	—	—	—	—	—
HDP 60 3	28.2	43	5190	25	—	—	—	—	—	—
HDP 60 3	31.7	38	4720	19.9	—	—	—	—	—	—
HDP 60 3	34.2	35	5190	20	—	—	—	—	—	—
HDP 60 3	38.5	31	4720	16.4	—	—	—	—	—	—
HDP 60 3	43.7	27.5	5190	15.9	—	—	—	—	—	—
HDP 60 3	49.1	24.4	4720	12.8	—	—	—	—	—	—
HDP 60 3	56.6	21.2	5190	12.2	—	—	—	—	—	—
HDP 60 3	63.6	18.9	4720	9.9	—	—	—	—	—	—
HDP 60 3	68.6	17.5	5190	10.1	—	—	—	—	—	—
HDP 60 3	77.1	15.6	4720	8.2	—	—	—	—	—	—
HDP 60 3	87.6	13.7	5190	7.9	—	—	—	—	—	—
HDP 60 3	98.4	12.2	4720	6.4	—	—	—	—	—	—



HDP 60					$n_1 = 1000 \text{ min}^{-1}$					
	i	$n_2$ [ $\text{min}^{-1}$ ]	$Mn_2$ [Nm]	$Pn_1$ [kW]	$T_{amb} = 20^\circ\text{C}$			$T_{amb} = 40^\circ\text{C}$		
					$P_T$ [kW]	$P_{TFANL/R}$ [kW]	$P_{TSR}$ [kW]	$P_T$ [kW]	$P_{TFANL/R}$ [kW]	$P_{TSR}$ [kW]
HDP 60 2	7.1	140	5120	78	54	—	—	36	45	68
HDP 60 2	8.0	125	4720	64	54	—	—	36	45	—
HDP 60 2	9.0	111	5190	63	54	—	—	36	45	—
HDP 60 2	10.1	99	4720	51	—	—	—	36	—	—
HDP 60 2	11.2	90	5190	51	—	—	—	36	—	—
HDP 60 2	12.5	80	4720	41	—	—	—	—	—	—
HDP 60 2	13.5	74	5190	42	—	—	—	—	—	—
HDP 60 2	15.2	66	4720	34	—	—	—	—	—	—
HDP 60 2	17.3	58	5190	33	—	—	—	—	—	—
HDP 60 2	19.4	52	4720	27	—	—	—	—	—	—
HDP 60 3	22.7	44	5190	25	—	—	—	—	—	—
HDP 60 3	25.5	39	4720	21	—	—	—	—	—	—
HDP 60 3	28.2	35	5190	20	—	—	—	—	—	—
HDP 60 3	31.7	32	4720	16.6	—	—	—	—	—	—
HDP 60 3	34.2	29.2	5190	16.9	—	—	—	—	—	—
HDP 60 3	38.5	26.0	4720	13.7	—	—	—	—	—	—
HDP 60 3	43.7	22.9	5190	13.2	—	—	—	—	—	—
HDP 60 3	49.1	20.4	4720	10.7	—	—	—	—	—	—
HDP 60 3	56.6	17.7	5190	10.2	—	—	—	—	—	—
HDP 60 3	63.6	15.7	4720	8.3	—	—	—	—	—	—
HDP 60 3	68.6	14.6	5190	8.4	—	—	—	—	—	—
HDP 60 3	77.1	13.0	4720	6.8	—	—	—	—	—	—
HDP 60 3	87.6	11.4	5190	6.6	—	—	—	—	—	—
HDP 60 3	98.4	10.2	4720	5.3	—	—	—	—	—	—

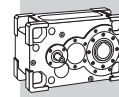


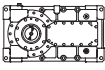


HDP 70					$n_1 = 1800 \text{ min}^{-1}$					
	i	$n_2$ [ $\text{min}^{-1}$ ]	$Mn_2$ [Nm]	$Pn_1$ [kW]	Tamb = 20°C			Tamb = 40°C		
					$P_T$ [kW]	$P_{TFANL/R}$ [kW]	$P_{TSR}$ [kW]	$P_T$ [kW]	$P_{TFANL/R}$ [kW]	$P_{TSR}$ [kW]
HDP 70 2	8.0	224	5620	137	*	*	*	*	*	*
HDP 70 2	9.3	193	5840	123	*	*	*	*	*	*
HDP 70 2	10.1	178	6010	117	*	69	81	*	*	*
HDP 70 2	11.7	154	6230	104	*	69	81	*	*	*
HDP 70 2	12.6	143	6510	102	54	69	81	36	50	68
HDP 70 2	14.6	124	6730	91	54	69	—	36	50	68
HDP 70 2	15.2	118	6750	87	54	69	—	36	50	68
HDP 70 2	17.7	102	7080	79	54	69	—	36	50	68
HDP 70 2	19.4	93	6750	68	54	—	—	36	50	—
HDP 70 2	22.6	80	7080	62	54	—	—	36	50	—
HDP 70 3	25.5	71	6750	53	33	47	—	*	30	—
HDP 70 3	29.6	61	7080	48	33	—	—	*	30	—
HDP 70 3	31.7	57	6620	42	33	—	—	*	30	—
HDP 70 3	36.9	49	6840	37	—	—	—	*	30	—
HDP 70 3	38.5	47	6750	35	—	—	—	23	30	—
HDP 70 3	44.7	40	7080	32	—	—	—	23	—	—
HDP 70 3	49.1	37	6750	28	—	—	—	23	—	—
HDP 70 3	57.0	32	7080	25	—	—	—	23	—	—
HDP 70 3	63.7	28.3	6670	21	—	—	—	—	—	—
HDP 70 3	73.9	24.4	7080	19.2	—	—	—	—	—	—
HDP 70 3	77.2	23.3	6750	17.5	—	—	—	—	—	—
HDP 70 3	89.6	20.1	7080	15.8	—	—	—	—	—	—
HDP 70 3	98.5	18.3	6750	13.7	—	—	—	—	—	—
HDP 70 3	114.4	15.7	7080	12.4	—	—	—	—	—	—

\*  BONFIGLIOLI TECHNICAL SERVICE

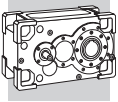
— Тепловая проверка не требуется

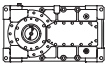


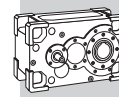
HDP 70					$n_1 = 1500 \text{ min}^{-1}$					
	i	$n_2$ [ $\text{min}^{-1}$ ]	$Mn_2$ [Nm]	$Pn_1$ [kW]	Tamb = 20°C			Tamb = 40°C		
					$P_T$ [kW]	$P_{TFANL/R}$ [kW]	$P_{TSR}$ [kW]	$P_T$ [kW]	$P_{TFANL/R}$ [kW]	$P_{TSR}$ [kW]
HDP 70 2	8.0	187	5940	121	48	65	82	*	44	63
HDP 70 2	9.3	161	6150	108	48	65	82	*	44	63
HDP 70 2	10.1	149	6370	103	48	65	82	*	44	63
HDP 70 2	11.7	128	6590	92	48	—	—	34	44	63
HDP 70 2	12.6	120	6750	88	48	—	—	34	44	63
HDP 70 2	14.6	103	7080	79	48	—	—	34	44	—
HDP 70 2	15.2	99	6750	73	48	—	—	34	44	—
HDP 70 2	17.7	85	7080	66	—	—	—	34	—	—
HDP 70 2	19.4	77	6750	57	—	—	—	34	—	—
HDP 70 2	22.6	67	7080	51	—	—	—	—	—	—
HDP 70 3	25.5	59	6750	44	—	—	—	23	—	—
HDP 70 3	29.6	51	7080	40	—	—	—	23	—	—
HDP 70 3	31.7	47	6750	35	—	—	—	23	—	—
HDP 70 3	36.9	41	7080	32	—	—	—	—	—	—
HDP 70 3	38.5	39	6750	29	—	—	—	—	—	—
HDP 70 3	44.7	34	7080	26	—	—	—	—	—	—
HDP 70 3	49.1	31	6750	23	—	—	—	—	—	—
HDP 70 3	57.0	26.3	7080	21	—	—	—	—	—	—
HDP 70 3	63.7	23.6	6750	17.7	—	—	—	—	—	—
HDP 70 3	73.9	20.3	7080	16.0	—	—	—	—	—	—
HDP 70 3	77.2	19.4	6750	14.6	—	—	—	—	—	—
HDP 70 3	89.6	16.7	7080	13.2	—	—	—	—	—	—
HDP 70 3	98.5	15.2	6750	11.4	—	—	—	—	—	—
HDP 70 3	114.4	13.1	7080	10.3	—	—	—	—	—	—

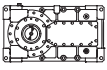
\*  BONFIGLIOLI TECHNICAL SERVICE

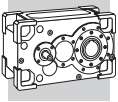
— Тепловая проверка не требуется

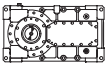


HDP 70					$n_1 = 1200 \text{ min}^{-1}$					
	i	$n_2$ [ $\text{min}^{-1}$ ]	$Mn_2$ [Nm]	$Pn_1$ [kW]	$T_{amb} = 20^\circ\text{C}$			$T_{amb} = 40^\circ\text{C}$		
					$P_T$ [kW]	$P_{TFANL/R}$ [kW]	$P_{TSR}$ [kW]	$P_T$ [kW]	$P_{TFANL/R}$ [kW]	$P_{TSR}$ [kW]
HDP 70 2	8.0	149	6200	101	54	69	86	35	46	67
HDP 70 2	9.3	129	6550	92	54	69	—	35	46	67
HDP 70 2	10.1	119	6750	88	54	69	—	35	46	67
HDP 70 2	11.7	102	7040	79	54	—	—	35	46	—
HDP 70 2	12.6	96	6750	70	54	—	—	35	46	—
HDP 70 2	14.6	82	7080	64	54	—	—	35	46	—
HDP 70 2	15.2	79	6750	58	—	—	—	35	46	—
HDP 70 2	17.7	68	7080	52	—	—	—	35	46	—
HDP 70 2	19.4	62	6750	45	—	—	—	35	—	—
HDP 70 2	22.6	53	7080	41	—	—	—	35	—	—
HDP 70 3	25.5	47	6750	35	—	—	—	25	—	—
HDP 70 3	29.6	40	7080	32	—	—	—	25	—	—
HDP 70 3	31.7	38	6750	28	—	—	—	25	—	—
HDP 70 3	36.9	33	7080	26	—	—	—	—	—	—
HDP 70 3	38.5	31	6750	23	—	—	—	—	—	—
HDP 70 3	44.7	26.8	7080	21	—	—	—	—	—	—
HDP 70 3	49.1	24.4	6750	18.3	—	—	—	—	—	—
HDP 70 3	57.0	21.0	7080	16.6	—	—	—	—	—	—
HDP 70 3	63.7	18.9	6750	14.2	—	—	—	—	—	—
HDP 70 3	73.9	16.2	7080	12.8	—	—	—	—	—	—
HDP 70 3	77.2	15.5	6750	11.7	—	—	—	—	—	—
HDP 70 3	89.6	13.4	7080	10.5	—	—	—	—	—	—
HDP 70 3	98.5	12.2	6750	9.1	—	—	—	—	—	—
HDP 70 3	114.4	10.5	7080	8.3	—	—	—	—	—	—



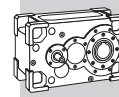
HDP 70					$n_1 = 1000 \text{ min}^{-1}$					
	i	$n_2$ [ $\text{min}^{-1}$ ]	$Mn_2$ [Nm]	$Pn_1$ [kW]	$T_{amb} = 20^\circ\text{C}$			$T_{amb} = 40^\circ\text{C}$		
					$P_T$ [kW]	$P_{TFANL/R}$ [kW]	$P_{TSR}$ [kW]	$P_T$ [kW]	$P_{TFANL/R}$ [kW]	$P_{TSR}$ [kW]
HDP 70 2	8.0	124	6200	84	56	68	—	38	47	70
HDP 70 2	9.3	107	6950	81	56	—	—	38	47	—
HDP 70 2	10.1	99	6750	73	56	—	—	38	47	—
HDP 70 2	11.7	85	7080	66	56	—	—	38	47	—
HDP 70 2	12.6	80	6750	59	—	—	—	38	47	—
HDP 70 2	14.6	69	7080	53	—	—	—	38	—	—
HDP 70 2	15.2	66	6750	48	—	—	—	38	—	—
HDP 70 2	17.7	57	7080	44	—	—	—	—	—	—
HDP 70 2	19.4	51	6750	38	—	—	—	—	—	—
HDP 70 2	22.6	44	7080	34	—	—	—	—	—	—
HDP 70 3	25.5	39	6750	29	—	—	—	—	—	—
HDP 70 3	29.6	34	7080	27	—	—	—	—	—	—
HDP 70 3	31.7	31	6750	24	—	—	—	—	—	—
HDP 70 3	36.9	27.1	7080	21	—	—	—	—	—	—
HDP 70 3	38.5	26.0	6750	19.5	—	—	—	—	—	—
HDP 70 3	44.7	22.4	7080	17.6	—	—	—	—	—	—
HDP 70 3	49.1	20.4	6750	15.3	—	—	—	—	—	—
HDP 70 3	57.0	17.5	7080	13.8	—	—	—	—	—	—
HDP 70 3	63.7	15.7	6750	11.8	—	—	—	—	—	—
HDP 70 3	73.9	13.5	7080	10.7	—	—	—	—	—	—
HDP 70 3	77.2	13.0	6750	9.7	—	—	—	—	—	—
HDP 70 3	89.6	11.2	7080	8.8	—	—	—	—	—	—
HDP 70 3	98.5	10.2	6750	7.6	—	—	—	—	—	—
HDP 70 3	114.4	8.7	7080	6.9	—	—	—	—	—	—

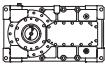


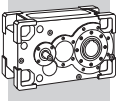
HDP 80					$n_1 = 1800 \text{ min}^{-1}$					
	i	$n_2$ [ $\text{min}^{-1}$ ]	$Mn_2$ [Nm]	$Pn_1$ [kW]	Tamb = 20°C			Tamb = 40°C		
					$P_T$ [kW]	$P_{TFANL/R}$ [kW]	$P_{TSR}$ [kW]	$P_T$ [kW]	$P_{TFANL/R}$ [kW]	$P_{TSR}$ [kW]
HDP 80 2	8.1	223	9820	239	*	108	*	*	*	*
HDP 80 2	9.4	192	10150	213	*	108	*	*	*	*
HDP 80 2	9.8	183	10480	209	*	108	*	*	78	*
HDP 80 2	11.4	158	10870	187	*	108	*	*	78	*
HDP 80 2	12.6	143	11420	178	81	108	122	*	78	98
HDP 80 2	14.6	123	11750	158	81	108	122	*	78	98
HDP 80 2	15.5	116	11750	149	81	108	122	59	78	98
HDP 80 2	18.0	100	11950	130	81	108	—	59	78	98
HDP 80 2	19.4	93	11900	120	81	108	—	59	78	98
HDP 80 2	22.6	80	12600	110	81	—	—	59	78	—
HDP 80 3	25.8	70	9900	77	47	69	—	30	46	—
HDP 80 3	30.0	60	11500	77	47	69	—	30	46	—
HDP 80 3	31.7	57	11310	71	47	—	—	30	46	—
HDP 80 3	36.8	49	12600	69	47	—	—	30	46	—
HDP 80 3	39.8	45	12020	60	47	—	—	30	46	—
HDP 80 3	46.2	39	12600	55	47	—	—	30	46	—
HDP 80 3	51.6	35	11950	46	—	—	—	30	—	—
HDP 80 3	59.9	30	12600	42	—	—	—	30	—	—
HDP 80 3	64.8	27.8	12600	39	—	—	—	30	—	—
HDP 80 3	75.2	23.9	12600	34	—	—	—	30	—	—
HDP 80 3	76.4	23.6	11200	29	—	—	—	—	—	—
HDP 80 3	88.7	20.3	12600	28	—	—	—	—	—	—
HDP 80 3	95.9	18.8	12600	26	—	—	—	—	—	—
HDP 80 3	111.4	16.2	12600	23	—	—	—	—	—	—

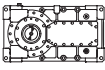
\*  BONFIGLIOLI TECHNICAL SERVICE

— Тепловая проверка не требуется



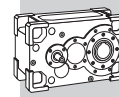
HDP 80					$n_1 = 1500 \text{ min}^{-1}$					
	i	$n_2$ [ $\text{min}^{-1}$ ]	$Mn_2$ [Nm]	$Pn_1$ [kW]	$T_{amb} = 20^\circ\text{C}$			$T_{amb} = 40^\circ\text{C}$		
					$P_T$ [kW]	$P_{TFANL/R}$ [kW]	$P_{TSR}$ [kW]	$P_T$ [kW]	$P_{TFANL/R}$ [kW]	$P_{TSR}$ [kW]
HDP 80 2	8.1	186	10350	210	78	106	119	55	76	96
HDP 80 2	9.4	160	10730	187	78	106	119	55	76	96
HDP 80 2	9.8	152	11060	184	78	106	119	55	76	96
HDP 80 2	11.4	131	11500	165	78	106	119	55	76	96
HDP 80 2	12.6	119	11500	149	78	106	119	55	76	96
HDP 80 2	14.6	103	12420	139	78	106	119	55	76	96
HDP 80 2	15.5	97	11750	124	78	106	—	55	76	96
HDP 80 2	18.0	83	11950	109	78	—	—	55	76	96
HDP 80 2	19.4	77	11900	100	78	—	—	55	76	—
HDP 80 2	22.6	66	12600	91	—	—	—	55	76	—
HDP 80 3	25.8	58	9900	64	50	—	—	34	48	—
HDP 80 3	30.0	50	11500	64	50	—	—	34	48	—
HDP 80 3	31.7	47	11650	61	50	—	—	34	48	—
HDP 80 3	36.8	41	12600	57	—	—	—	34	48	—
HDP 80 3	39.8	38	12600	53	—	—	—	34	—	—
HDP 80 3	46.2	32	12600	45	—	—	—	34	—	—
HDP 80 3	51.6	29.1	11950	39	—	—	—	34	—	—
HDP 80 3	59.9	25.0	12600	35	—	—	—	—	—	—
HDP 80 3	64.8	23.1	12600	32	—	—	—	—	—	—
HDP 80 3	75.2	19.9	12600	28	—	—	—	—	—	—
HDP 80 3	76.4	19.6	12000	26	—	—	—	—	—	—
HDP 80 3	88.7	16.9	12600	24	—	—	—	—	—	—
HDP 80 3	95.9	15.6	12600	22	—	—	—	—	—	—
HDP 80 3	111.4	13.5	12600	18.9	—	—	—	—	—	—

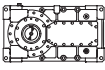


HDP 80					$n_1 = 1200 \text{ min}^{-1}$					
	i	$n_2$ [ $\text{min}^{-1}$ ]	$Mn_2$ [Nm]	$Pn_1$ [kW]	Tamb = 20°C			Tamb = 40°C		
					$P_T$ [kW]	$P_{TFANL/R}$ [kW]	$P_{TSR}$ [kW]	$P_T$ [kW]	$P_{TFANL/R}$ [kW]	$P_{TSR}$ [kW]
HDP 80 2	8.1	149	10350	168	81	107	122	*	76	98
HDP 80 2	9.4	128	11430	160	81	107	122	*	76	98
HDP 80 2	9.8	122	11350	151	81	107	122	58	76	98
HDP 80 2	11.4	105	12300	141	81	107	—	58	76	98
HDP 80 2	12.6	95	11500	119	81	107	—	58	76	98
HDP 80 2	14.6	82	12500	112	81	—	—	58	76	98
HDP 80 2	15.5	77	11750	99	81	—	—	58	76	—
HDP 80 2	18.0	67	11950	87	—	—	—	58	76	—
HDP 80 2	19.4	62	11900	80	—	—	—	58	—	—
HDP 80 2	22.6	53	12600	73	—	—	—	58	—	—
HDP 80 3	25.8	47	9900	51	—	—	—	36	—	—
HDP 80 3	30.0	40	11500	51	—	—	—	36	—	—
HDP 80 3	31.7	38	11650	49	—	—	—	36	—	—
HDP 80 3	36.8	33	12600	46	—	—	—	36	—	—
HDP 80 3	39.8	30	12600	42	—	—	—	36	—	—
HDP 80 3	46.2	26.0	12600	36	—	—	—	—	—	—
HDP 80 3	51.6	23.2	11950	31	—	—	—	—	—	—
HDP 80 3	59.9	20.0	12600	28	—	—	—	—	—	—
HDP 80 3	64.8	18.5	12600	26	—	—	—	—	—	—
HDP 80 3	75.2	15.9	12600	22	—	—	—	—	—	—
HDP 80 3	76.4	15.7	12000	21	—	—	—	—	—	—
HDP 80 3	88.7	13.5	12600	19.0	—	—	—	—	—	—
HDP 80 3	95.9	12.5	12600	17.5	—	—	—	—	—	—
HDP 80 3	111.4	10.8	12600	15.1	—	—	—	—	—	—

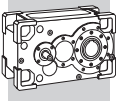
\*  BONFIGLIOLI TECHNICAL SERVICE

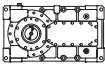
— Тепловая проверка не требуется



HDP 80					$n_1 = 1000 \text{ min}^{-1}$					
	i	$n_2$ [ $\text{min}^{-1}$ ]	$Mn_2$ [Nm]	$Pn_1$ [kW]	$T_{amb} = 20^\circ\text{C}$			$T_{amb} = 40^\circ\text{C}$		
					$P_T$ [kW]	$P_{TFANL/R}$ [kW]	$P_{TSR}$ [kW]	$P_T$ [kW]	$P_{TFANL/R}$ [kW]	$P_{TSR}$ [kW]
HDP 80 2	8.1	124	10350	140	82	102	123	58	73	99
HDP 80 2	9.4	107	12050	140	82	102	—	58	73	99
HDP 80 2	9.8	102	11350	126	82	102	—	58	73	99
HDP 80 2	11.4	88	12350	118	82	102	—	58	73	99
HDP 80 2	12.6	79	11500	100	82	—	—	58	73	—
HDP 80 2	14.6	68	12500	93	82	—	—	58	73	—
HDP 80 2	15.5	65	11750	83	—	—	—	58	73	—
HDP 80 2	18.0	56	11950	72	—	—	—	58	—	—
HDP 80 2	19.4	51	11900	67	—	—	—	58	—	—
HDP 80 2	22.6	44	12600	61	—	—	—	—	—	—
HDP 80 3	25.8	39	9900	43	—	—	—	38	—	—
HDP 80 3	30.0	33	11500	43	—	—	—	38	—	—
HDP 80 3	31.7	32	11650	41	—	—	—	—	—	—
HDP 80 3	36.8	27.2	12600	38	—	—	—	—	—	—
HDP 80 3	39.8	25.1	12600	35	—	—	—	—	—	—
HDP 80 3	46.2	21.6	12600	30	—	—	—	—	—	—
HDP 80 3	51.6	19.4	11950	26	—	—	—	—	—	—
HDP 80 3	59.9	16.7	12600	23	—	—	—	—	—	—
HDP 80 3	64.8	15.4	12600	22	—	—	—	—	—	—
HDP 80 3	75.2	13.3	12600	18.6	—	—	—	—	—	—
HDP 80 3	76.4	13.1	12000	17.5	—	—	—	—	—	—
HDP 80 3	88.7	11.3	12600	15.8	—	—	—	—	—	—
HDP 80 3	95.9	10.4	12600	14.6	—	—	—	—	—	—
HDP 80 3	111.4	9.0	12600	12.6	—	—	—	—	—	—

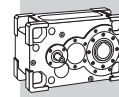


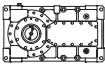


HDP 90					$n_1 = 1800 \text{ min}^{-1}$					
	i	$n_2$ [ $\text{min}^{-1}$ ]	$Mn_2$ [Nm]	$Pn_1$ [kW]	Tamb = 20°C			Tamb = 40°C		
					$P_T$ [kW]	$P_{TFANL/R}$ [kW]	$P_{TSR}$ [kW]	$P_T$ [kW]	$P_{TFANL/R}$ [kW]	$P_{TSR}$ [kW]
HDP 90 2	7.9	227	12910	320	*	*	*	*	*	*
HDP 90 2	8.8	204	13510	300	*	*	*	*	*	*
HDP 90 2	10.1	179	14010	273	*	141	*	*	98	*
HDP 90 2	11.2	161	14620	256	*	141	*	*	98	*
HDP 90 2	12.2	147	14840	238	105	141	153	*	98	122
HDP 90 2	13.6	132	15560	225	105	141	153	*	98	122
HDP 90 2	15.8	114	15830	197	105	141	153	76	98	122
HDP 90 2	17.6	102	16930	189	105	141	153	76	98	122
HDP 90 2	20.1	90	16990	166	105	141	—	76	98	122
HDP 90 2	22.4	80	17120	150	105	141	—	76	98	122
HDP 90 3	25.4	71	16110	127	60	87	82	*	58	60
HDP 90 3	28.3	64	16710	118	60	87	82	*	58	60
HDP 90 3	32.9	55	17210	105	60	87	82	41	58	60
HDP 90 3	36.6	49	17120	94	60	87	82	41	58	60
HDP 90 3	40.0	45	16660	83	60	—	—	41	58	60
HDP 90 3	44.6	40	17120	77	60	—	—	41	58	60
HDP 90 3	51.8	35	17900	69	60	—	—	41	58	60
HDP 90 3	57.7	31	17120	59	—	—	—	41	—	—
HDP 90 3	65.8	27.3	17900	54	—	—	—	41	—	—
HDP 90 3	73.3	24.6	17120	47	—	—	—	41	—	—
HDP 90 3	77.8	23.1	17820	46	—	—	—	—	—	—
HDP 90 3	86.6	20.8	17120	40	—	—	—	—	—	—
HDP 90 3	98.9	18.2	17900	36	—	—	—	—	—	—
HDP 90 3	110.1	16.3	17120	31	—	—	—	—	—	—

\*  BONFIGLIOLI TECHNICAL SERVICE

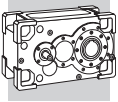
— Тепловая проверка не требуется

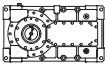


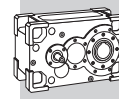
HDP 90					$n_1 = 1500 \text{ min}^{-1}$					
	i	$n_2$ [ $\text{min}^{-1}$ ]	$Mn_2$ [Nm]	$Pn_1$ [kW]	Tamb = 20°C			Tamb = 40°C		
					$P_T$ [kW]	$P_{TFANL/R}$ [kW]	$P_{TSR}$ [kW]	$P_T$ [kW]	$P_{TFANL/R}$ [kW]	$P_{TSR}$ [kW]
HDP 90 2	7.9	189	13620	281	102	136	150	*	95	118
HDP 90 2	8.8	170	14280	265	102	136	150	*	95	118
HDP 90 2	10.1	149	14770	240	102	136	150	74	95	118
HDP 90 2	11.2	134	15470	226	102	136	150	74	95	118
HDP 90 2	12.2	123	15640	209	102	136	150	74	95	118
HDP 90 2	13.6	110	16460	198	102	136	150	74	95	118
HDP 90 2	15.8	95	16730	173	102	136	—	74	95	118
HDP 90 2	17.6	85	17120	159	102	—	—	74	95	118
HDP 90 2	20.1	75	17700	144	102	—	—	74	95	118
HDP 90 2	22.4	67	17120	125	102	—	—	74	95	—
HDP 90 3	25.4	59	17000	112	64	87	86	43	60	65
HDP 90 3	28.3	53	17120	101	64	—	86	43	60	65
HDP 90 3	32.9	46	17900	91	64	—	—	43	60	65
HDP 90 3	36.6	41	17120	78	64	—	—	43	60	65
HDP 90 3	40.0	37	17600	73	—	—	—	43	60	—
HDP 90 3	44.6	34	17120	64	—	—	—	43	—	—
HDP 90 3	51.8	29.0	17900	58	—	—	—	43	—	—
HDP 90 3	57.7	26.0	17120	50	—	—	—	—	—	—
HDP 90 3	65.8	22.8	17900	45	—	—	—	—	—	—
HDP 90 3	73.3	20.5	17120	39	—	—	—	—	—	—
HDP 90 3	77.8	19.3	17900	38	—	—	—	—	—	—
HDP 90 3	86.6	17.3	17120	33	—	—	—	—	—	—
HDP 90 3	98.9	15.2	17900	30	—	—	—	—	—	—
HDP 90 3	110.1	13.6	17120	26	—	—	—	—	—	—

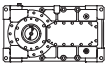
\*  BONFIGLIOLI TECHNICAL SERVICE

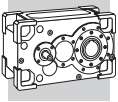
— Тепловая проверка не требуется

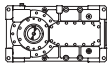


HDP 90					$n_1 = 1200 \text{ min}^{-1}$					
	i	$n_2$ [ $\text{min}^{-1}$ ]	$Mn_2$ [Nm]	$Pn_1$ [kW]	$T_{amb} = 20^\circ\text{C}$			$T_{amb} = 40^\circ\text{C}$		
					$P_T$ [kW]	$P_{TFANL/R}$ [kW]	$P_{TSR}$ [kW]	$P_T$ [kW]	$P_{TFANL/R}$ [kW]	$P_{TSR}$ [kW]
HDP 90 2	7.9	151	14000	231	105	135	153	74	96	122
HDP 90 2	8.8	136	15230	226	105	135	153	74	96	122
HDP 90 2	10.1	119	15830	206	105	135	153	74	96	122
HDP 90 2	11.2	107	16530	193	105	135	153	74	96	122
HDP 90 2	12.2	98	16750	179	105	135	—	74	96	122
HDP 90 2	13.6	88	17120	165	105	135	—	74	96	122
HDP 90 2	15.8	76	17000	141	105	—	—	74	96	122
HDP 90 2	17.6	68	17120	127	105	—	—	74	96	—
HDP 90 2	20.1	60	17700	115	105	—	—	74	96	—
HDP 90 2	22.4	54	17120	100	—	—	—	74	—	—
HDP 90 3	25.4	47	17900	94	68	—	—	46	61	68
HDP 90 3	28.3	42	17120	81	68	—	—	46	61	68
HDP 90 3	32.9	36	17900	73	—	—	—	46	61	—
HDP 90 3	36.6	33	17120	62	—	—	—	46	—	—
HDP 90 3	40.0	30	17900	60	—	—	—	46	—	—
HDP 90 3	44.6	26.9	17120	51	—	—	—	—	—	—
HDP 90 3	51.8	23.2	17900	46	—	—	—	—	—	—
HDP 90 3	57.7	20.8	17120	40	—	—	—	—	—	—
HDP 90 3	65.8	18.2	17900	36	—	—	—	—	—	—
HDP 90 3	73.3	16.4	17120	31	—	—	—	—	—	—
HDP 90 3	77.8	15.4	17900	31	—	—	—	—	—	—
HDP 90 3	86.6	13.8	17120	26	—	—	—	—	—	—
HDP 90 3	98.9	12.1	17900	24	—	—	—	—	—	—
HDP 90 3	110.1	10.9	17120	21	—	—	—	—	—	—



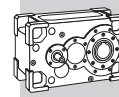
HDP 90					$n_1 = 1000 \text{ min}^{-1}$					
	i	$n_2$ [ $\text{min}^{-1}$ ]	$Mn_2$ [Nm]	$Pn_1$ [kW]	$T_{amb} = 20^\circ\text{C}$			$T_{amb} = 40^\circ\text{C}$		
					$P_T$ [kW]	$P_{TFANL/R}$ [kW]	$P_{TSR}$ [kW]	$P_T$ [kW]	$P_{TFANL/R}$ [kW]	$P_{TSR}$ [kW]
HDP 90 2	7.9	126	14000	193	107	131	155	76	93	124
HDP 90 2	8.8	113	15600	193	107	131	155	76	93	124
HDP 90 2	10.1	99	16710	181	107	131	—	76	93	124
HDP 90 2	11.2	89	17120	167	107	131	—	76	93	124
HDP 90 2	12.2	82	17680	158	107	131	—	76	93	124
HDP 90 2	13.6	74	17120	137	107	—	—	76	93	—
HDP 90 2	15.8	63	17000	117	—	—	—	76	93	—
HDP 90 2	17.6	57	17120	106	—	—	—	76	93	—
HDP 90 2	20.1	50	17700	96	—	—	—	76	—	—
HDP 90 2	22.4	45	17120	83	—	—	—	—	—	—
HDP 90 3	25.4	39	17900	78	—	—	—	48	60	—
HDP 90 3	28.3	35	17120	67	—	—	—	48	—	—
HDP 90 3	32.9	30	17900	61	—	—	—	48	—	—
HDP 90 3	36.6	27.3	17120	52	—	—	—	—	—	—
HDP 90 3	40.0	25.0	17900	50	—	—	—	—	—	—
HDP 90 3	44.6	22.4	17120	43	—	—	—	—	—	—
HDP 90 3	51.8	19.3	17900	38	—	—	—	—	—	—
HDP 90 3	57.7	17.3	17120	33	—	—	—	—	—	—
HDP 90 3	65.8	15.2	17900	30	—	—	—	—	—	—
HDP 90 3	73.3	13.6	17120	26	—	—	—	—	—	—
HDP 90 3	77.8	12.9	17900	26	—	—	—	—	—	—
HDP 90 3	86.6	11.5	17120	22	—	—	—	—	—	—
HDP 90 3	98.9	10.1	17900	20	—	—	—	—	—	—
HDP 90 3	110.1	9.1	17120	17.3	—	—	—	—	—	—



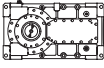
HDP 100					$n_1 = 1800 \text{ min}^{-1}$								
					$T_{amb} = 20^\circ\text{C}$								
	i	$n_2$ [ $\text{min}^{-1}$ ]	$Mn_2$ [Nm]	$Pn_1$ [kW]	$P_T$ [kW]	$P_{TFANL/R}$ [kW]	$P_{TFANLR}$ [kW]	$P_{TMCRAS}$ [kW]	$P_{TMCRAS9}$ [kW]	$P_{TSR}$ [kW]	$P_{TMCRWS}$ [kW]	$P_{TMCRWS9}$ [kW]	
HDP 100 2	7.4	243	20310	539	*	*	*	*	*	*	*	*	
HDP 100 2	8.2	219	22760	543	*	*	*	*	*	*	*	*	
HDP 100 2	9.1	198	21360	460	*	*	224	*	*	*	*	295	
HDP 100 2	10.1	178	23950	465	*	180	224	*	340	175	*	295	
HDP 100 2	11.3	160	22520	393	*	180	224	272	340	175	213	295	
HDP 100 2	12.5	144	24750	389	*	180	224	272	—	175	213	295	
HDP 100 2	14.2	127	23550	326	108	180	224	272	—	175	213	—	
HDP 100 2	15.7	114	24700	308	108	180	224	—	—	175	213	—	
HDP 100 2	18.0	100	24740	270	108	180	224	—	—	175	213	—	
HDP 100 2	20.0	90	24530	241	108	180	—	—	—	175	—	—	
HDP 100 2	21.8	83	22900	206	108	—	—	—	—	175	—	—	
HDP 100 3	22.8	79	22050	194	82	145	—	—	—	145	166	—	
HDP 100 3	25.3	71	23480	186	82	145	—	—	—	145	—	—	
HDP 100 3	28.1	64	23210	165	82	145	—	—	—	145	—	—	
HDP 100 3	31.3	58	23480	150	82	—	—	—	—	—	—	—	
HDP 100 3	35.4	51	24250	137	82	—	—	—	—	—	—	—	
HDP 100 3	39.3	46	23480	120	82	—	—	—	—	—	—	—	
HDP 100 3	45.0	40	25410	113	82	—	—	—	—	—	—	—	
HDP 100 3	50.0	36	23480	94	82	—	—	—	—	—	—	—	
HDP 100 3	55.5	32	25730	93	82	—	—	—	—	—	—	—	
HDP 100 3	61.7	29.2	23480	76	—	—	—	—	—	—	—	—	
HDP 100 3	69.9	25.7	25620	73	—	—	—	—	—	—	—	—	
HDP 100 3	77.7	23.2	23480	61	—	—	—	—	—	—	—	—	
HDP 100 3	88.9	20.3	26110	59	—	—	—	—	—	—	—	—	
HDP 100 3	98.8	18.2	23480	48	—	—	—	—	—	—	—	—	
HDP 100 3	107.6	16.7	22050	41	—	—	—	—	—	—	—	—	
HDP 100 4	110.6	16.3	24800	46	—	—	—	—	—	—	—	—	
HDP 100 4	122.9	14.6	23480	39	—	—	—	—	—	—	—	—	
HDP 100 4	139.2	12.9	25960	38	—	—	—	—	—	—	—	—	
HDP 100 4	154.7	11.6	23480	31	—	—	—	—	—	—	—	—	
HDP 100 4	177.0	10.2	26450	31	—	—	—	—	—	—	—	—	
HDP 100 4	196.7	9.2	23480	24	—	—	—	—	—	—	—	—	
HDP 100 4	222.2	8.1	26450	24	—	—	—	—	—	—	—	—	
HDP 100 4	246.9	7.3	24880	21	—	—	—	—	—	—	—	—	
HDP 100 4	286.4	6.3	26450	18.9	—	—	—	—	—	—	—	—	
HDP 100 4	318.3	5.7	24890	16.0	—	—	—	—	—	—	—	—	
HDP 100 4	359.6	5.0	26450	15.0	—	—	—	—	—	—	—	—	
HDP 100 4	399.5	4.5	25280	12.9	—	—	—	—	—	—	—	—	
HDP 100 4	457.1	3.9	28210	12.6	—	—	—	—	—	—	—	—	
HDP 100 4	507.9	3.5	25410	10.2	—	—	—	—	—	—	—	—	

\*  BONFIGLIOLI TECHNICAL SERVICE

— Тепловая проверка не требуется

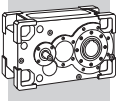


**HDP 100**  $n_1 = 1800 \text{ min}^{-1}$

	i	n <sub>2</sub> [min <sup>-1</sup> ]	Mn <sub>2</sub> [Nm]	Pn <sub>1</sub> [kW]	Tamb = 40°C								
					P <sub>T</sub> [kW]	P <sub>TFANL/R</sub> [kW]	P <sub>TFANLR</sub> [kW]	P <sub>TMCRA5</sub> [kW]	P <sub>TMCRA9</sub> [kW]	P <sub>TSR</sub> [kW]	P <sub>TMCRW5</sub> [kW]	P <sub>TMCRW9</sub> [kW]	
HDP 100 2	7.4	243	20310	539	*	*	*	*	*	*	*	*	*
HDP 100 2	8.2	219	22760	543	*	*	*	*	*	*	*	*	*
HDP 100 2	9.1	198	21360	460	*	*	*	*	*	*	*	*	*
HDP 100 2	10.1	178	23950	465	*	*	151	*	*	*	*	*	*
HDP 100 2	11.3	160	22520	393	*	127	151	156	200	*	*	269	269
HDP 100 2	12.5	144	24750	389	*	127	151	156	200	*	*	269	269
HDP 100 2	14.2	127	23550	326	*	127	151	156	200	*	185	269	269
HDP 100 2	15.7	114	24700	308	*	127	151	156	200	158	185	—	—
HDP 100 2	18.0	100	24740	270	77	127	151	156	200	158	185	—	—
HDP 100 2	20.0	90	24530	241	77	127	151	156	200	158	185	—	—
HDP 100 2	21.8	83	22900	206	77	127	151	156	—	158	—	—	—
HDP 100 3	22.8	79	22050	194	*	99	121	124	155	116	137	—	—
HDP 100 3	25.3	71	23480	186	*	99	121	124	155	116	137	—	—
HDP 100 3	28.1	64	23210	165	56	99	121	124	—	116	137	—	—
HDP 100 3	31.3	58	23480	150	56	99	121	124	—	116	—	—	—
HDP 100 3	35.4	51	24250	137	56	99	121	—	—	116	—	—	—
HDP 100 3	39.3	46	23480	120	56	99	—	—	—	—	—	—	—
HDP 100 3	45.0	40	25410	113	56	99	—	—	—	—	—	—	—
HDP 100 3	50.0	36	23480	94	56	—	—	—	—	—	—	—	—
HDP 100 3	55.5	32	25730	93	56	—	—	—	—	—	—	—	—
HDP 100 3	61.7	29.2	23480	76	56	—	—	—	—	—	—	—	—
HDP 100 3	69.9	25.7	25620	73	56	—	—	—	—	—	—	—	—
HDP 100 3	77.7	23.2	23480	61	—	—	—	—	—	—	—	—	—
HDP 100 3	88.9	20.3	26110	59	—	—	—	—	—	—	—	—	—
HDP 100 3	98.8	18.2	23480	48	—	—	—	—	—	—	—	—	—
HDP 100 3	107.6	16.7	22050	41	—	—	—	—	—	—	—	—	—
HDP 100 4	110.6	16.3	24800	46	—	—	—	—	—	—	—	—	—
HDP 100 4	122.9	14.6	23480	39	—	—	—	—	—	—	—	—	—
HDP 100 4	139.2	12.9	25960	38	—	—	—	—	—	—	—	—	—
HDP 100 4	154.7	11.6	23480	31	—	—	—	—	—	—	—	—	—
HDP 100 4	177.0	10.2	26450	31	—	—	—	—	—	—	—	—	—
HDP 100 4	196.7	9.2	23480	24	—	—	—	—	—	—	—	—	—
HDP 100 4	222.2	8.1	26450	24	—	—	—	—	—	—	—	—	—
HDP 100 4	246.9	7.3	24880	21	—	—	—	—	—	—	—	—	—
HDP 100 4	286.4	6.3	26450	18.9	—	—	—	—	—	—	—	—	—
HDP 100 4	318.3	5.7	24890	16.0	—	—	—	—	—	—	—	—	—
HDP 100 4	359.6	5.0	26450	15.0	—	—	—	—	—	—	—	—	—
HDP 100 4	399.5	4.5	25280	12.9	—	—	—	—	—	—	—	—	—
HDP 100 4	457.1	3.9	28210	12.6	—	—	—	—	—	—	—	—	—
HDP 100 4	507.9	3.5	25410	10.2	—	—	—	—	—	—	—	—	—

\* 

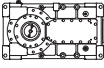
— Тепловая проверка не требуется



HDP

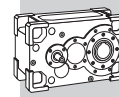
HDP 100

$n_1 = 1500 \text{ min}^{-1}$

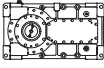
	i	$n_2$ [ $\text{min}^{-1}$ ]	$Mn_2$ [Nm]	$Pn_1$ [kW]	Tamb = 20°C							
					$P_T$ [kW]	$P_{TFANL/R}$ [kW]	$P_{TFANLR}$ [kW]	$P_{TMCRA5}$ [kW]	$P_{TMCRA9}$ [kW]	$P_{TSR}$ [kW]	$P_{TMCRW5}$ [kW]	$P_{TMCRW9}$ [kW]
HDP 100 2	7.4	203	21450	474	*	*	*	262	340	175	203	297
HDP 100 2	8.2	182	24040	478	*	170	210	262	340	175	203	297
HDP 100 2	9.1	165	22560	405	99	170	210	262	340	175	203	297
HDP 100 2	10.1	148	24740	400	99	170	210	262	—	175	203	297
HDP 100 2	11.3	133	23790	346	99	170	210	262	—	175	203	—
HDP 100 2	12.5	120	24740	324	99	170	210	—	—	175	203	—
HDP 100 2	14.2	106	24880	287	99	170	210	—	—	175	203	—
HDP 100 2	15.7	95	24570	255	99	170	—	—	—	175	203	—
HDP 100 2	18.0	83	25890	235	99	170	—	—	—	175	203	—
HDP 100 2	20.0	75	24410	200	99	—	—	—	—	—	—	—
HDP 100 2	21.8	69	22790	171	99	—	—	—	—	—	—	—
HDP 100 3	22.8	66	23410	172	88	142	—	—	—	—	—	—
HDP 100 3	25.3	59	24260	160	88	—	—	—	—	—	—	—
HDP 100 3	28.1	53	24640	146	88	—	—	—	—	—	—	—
HDP 100 3	31.3	48	24140	129	88	—	—	—	—	—	—	—
HDP 100 3	35.4	42	25740	121	88	—	—	—	—	—	—	—
HDP 100 3	39.3	38	24030	102	—	—	—	—	—	—	—	—
HDP 100 3	45.0	33	25740	95	—	—	—	—	—	—	—	—
HDP 100 3	50.0	30	23920	80	—	—	—	—	—	—	—	—
HDP 100 3	55.5	27.0	25650	77	—	—	—	—	—	—	—	—
HDP 100 3	61.7	24.3	23830	64	—	—	—	—	—	—	—	—
HDP 100 3	69.9	21.5	25880	62	—	—	—	—	—	—	—	—
HDP 100 3	77.7	19.3	24050	52	—	—	—	—	—	—	—	—
HDP 100 3	88.9	16.9	26850	50	—	—	—	—	—	—	—	—
HDP 100 3	98.8	15.2	24880	42	—	—	—	—	—	—	—	—
HDP 100 3	107.6	13.9	23340	36	—	—	—	—	—	—	—	—
HDP 100 4	110.6	13.6	26300	40	—	—	—	—	—	—	—	—
HDP 100 4	122.9	12.2	24880	34	—	—	—	—	—	—	—	—
HDP 100 4	139.2	10.8	27540	34	—	—	—	—	—	—	—	—
HDP 100 4	154.7	9.7	24880	27	—	—	—	—	—	—	—	—
HDP 100 4	177.0	8.5	28210	27	—	—	—	—	—	—	—	—
HDP 100 4	196.7	7.6	24880	22	—	—	—	—	—	—	—	—
HDP 100 4	222.2	6.8	28210	22	—	—	—	—	—	—	—	—
HDP 100 4	246.9	6.1	24880	17.2	—	—	—	—	—	—	—	—
HDP 100 4	286.4	5.2	28210	16.8	—	—	—	—	—	—	—	—
HDP 100 4	318.3	4.7	25110	13.4	—	—	—	—	—	—	—	—
HDP 100 4	359.6	4.2	28210	13.4	—	—	—	—	—	—	—	—
HDP 100 4	399.5	3.8	25410	10.8	—	—	—	—	—	—	—	—
HDP 100 4	457.1	3.3	28210	10.5	—	—	—	—	—	—	—	—
HDP 100 4	507.9	3.0	25410	8.5	—	—	—	—	—	—	—	—

\*  BONFIGLIOLI TECHNICAL SERVICE

— Тепловая проверка не требуется



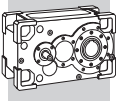
# HDP 100 n<sub>1</sub> = 1500 min<sup>-1</sup>

	i	n <sub>2</sub> [min <sup>-1</sup> ]	Mn <sub>2</sub> [Nm]	Pn <sub>1</sub> [kW]	Tamb = 40°C							
					P <sub>T</sub> [kW]	P <sub>TFANL/R</sub> [kW]	P <sub>TFANLR</sub> [kW]	P <sub>TMCRA5</sub> [kW]	P <sub>TMCRA9</sub> [kW]	P <sub>TSR</sub> [kW]	P <sub>TMCRW5</sub> [kW]	P <sub>TMCRW9</sub> [kW]
HDP 100 2	7.4	203	21450	474	*	*	*	*	192	*	*	259
HDP 100 2	8.2	182	24040	478	*	110	140	148	192	*	176	259
HDP 100 2	9.1	165	22560	405	*	110	140	148	192	*	176	259
HDP 100 2	10.1	148	24740	400	*	110	140	148	192	*	176	259
HDP 100 2	11.3	133	23790	346	*	110	140	148	192	157	176	259
HDP 100 2	12.5	120	24740	324	71	110	140	148	192	157	176	—
HDP 100 2	14.2	106	24880	287	71	110	140	148	192	157	176	—
HDP 100 2	15.7	95	24570	255	71	110	140	148	192	157	176	—
HDP 100 2	18.0	83	25890	235	71	110	140	148	192	157	176	—
HDP 100 2	20.0	75	24410	200	71	110	140	148	—	—	—	—
HDP 100 2	21.8	69	22790	171	71	110	140	—	—	—	—	—
HDP 100 3	22.8	66	23410	172	59	99	118	—	—	—	—	—
HDP 100 3	25.3	59	24260	160	59	99	118	—	—	—	—	—
HDP 100 3	28.1	53	24640	146	59	99	118	—	—	—	—	—
HDP 100 3	31.3	48	24140	129	59	99	—	—	—	—	—	—
HDP 100 3	35.4	42	25740	121	59	99	—	—	—	—	—	—
HDP 100 3	39.3	38	24030	102	59	—	—	—	—	—	—	—
HDP 100 3	45.0	33	25740	95	59	—	—	—	—	—	—	—
HDP 100 3	50.0	30	23920	80	59	—	—	—	—	—	—	—
HDP 100 3	55.5	27.0	25650	77	59	—	—	—	—	—	—	—
HDP 100 3	61.7	24.3	23830	64	—	—	—	—	—	—	—	—
HDP 100 3	69.9	21.5	25880	62	—	—	—	—	—	—	—	—
HDP 100 3	77.7	19.3	24050	52	—	—	—	—	—	—	—	—
HDP 100 3	88.9	16.9	26850	50	—	—	—	—	—	—	—	—
HDP 100 3	98.8	15.2	24880	42	—	—	—	—	—	—	—	—
HDP 100 3	107.6	13.9	23340	36	—	—	—	—	—	—	—	—
HDP 100 4	110.6	13.6	26300	40	—	—	—	—	—	—	—	—
HDP 100 4	122.9	12.2	24880	34	—	—	—	—	—	—	—	—
HDP 100 4	139.2	10.8	27540	34	—	—	—	—	—	—	—	—
HDP 100 4	154.7	9.7	24880	27	—	—	—	—	—	—	—	—
HDP 100 4	177.0	8.5	28210	27	—	—	—	—	—	—	—	—
HDP 100 4	196.7	7.6	24880	22	—	—	—	—	—	—	—	—
HDP 100 4	222.2	6.8	28210	22	—	—	—	—	—	—	—	—
HDP 100 4	246.9	6.1	24880	17.2	—	—	—	—	—	—	—	—
HDP 100 4	286.4	5.2	28210	16.8	—	—	—	—	—	—	—	—
HDP 100 4	318.3	4.7	25110	13.4	—	—	—	—	—	—	—	—
HDP 100 4	359.6	4.2	28210	13.4	—	—	—	—	—	—	—	—
HDP 100 4	399.5	3.8	25410	10.8	—	—	—	—	—	—	—	—
HDP 100 4	457.1	3.3	28210	10.5	—	—	—	—	—	—	—	—
HDP 100 4	507.9	3.0	25410	8.5	—	—	—	—	—	—	—	—

\*  BONFIGLIOLI TECHNICAL SERVICE

— Тепловая проверка не требуется





HDP

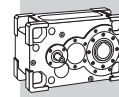
HDP 100

$n_1 = 1200 \text{ min}^{-1}$

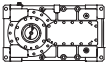
	i	$n_2$ [ $\text{min}^{-1}$ ]	$Mn_2$ [Nm]	$Pn_1$ [kW]	Tamb = 20°C							
					$P_T$ [kW]	$P_{TFANL/R}$ [kW]	$P_{TFANLR}$ [kW]	$P_{TMCRA5}$ [kW]	$P_{TMCRA9}$ [kW]	$P_{TSR}$ [kW]	$P_{TMCRW5}$ [kW]	$P_{TMCRW9}$ [kW]
HDP 100 2	7.4	162	22930	405	*	173	209	275	—	188	216	310
HDP 100 2	8.2	146	24750	394	*	173	209	275	—	188	216	310
HDP 100 2	9.1	132	24120	347	109	173	209	275	—	188	216	—
HDP 100 2	10.1	119	24730	320	109	173	209	—	—	188	216	—
HDP 100 2	11.3	107	25230	293	109	173	209	—	—	188	216	—
HDP 100 2	12.5	96	24580	257	109	173	209	—	—	188	216	—
HDP 100 2	14.2	85	25620	237	109	173	—	—	—	188	—	—
HDP 100 2	15.7	76	24420	203	109	—	—	—	—	—	—	—
HDP 100 2	18.0	67	25890	188	109	—	—	—	—	—	—	—
HDP 100 2	20.0	60	24270	159	109	—	—	—	—	—	—	—
HDP 100 2	21.8	55	22660	136	109	—	—	—	—	—	—	—
HDP 100 3	22.8	53	25030	147	93	142	—	—	—	—	—	—
HDP 100 3	25.3	47	24140	127	93	—	—	—	—	—	—	—
HDP 100 3	28.1	43	25870	123	93	—	—	—	—	—	—	—
HDP 100 3	31.3	38	24030	103	—	—	—	—	—	—	—	—
HDP 100 3	35.4	34	25750	97	—	—	—	—	—	—	—	—
HDP 100 3	39.3	31	23920	81	—	—	—	—	—	—	—	—
HDP 100 3	45.0	26.7	25640	76	—	—	—	—	—	—	—	—
HDP 100 3	50.0	24.0	23820	64	—	—	—	—	—	—	—	—
HDP 100 3	55.5	21.6	25850	62	—	—	—	—	—	—	—	—
HDP 100 3	61.7	19.4	24030	52	—	—	—	—	—	—	—	—
HDP 100 3	69.9	17.2	26780	51	—	—	—	—	—	—	—	—
HDP 100 3	77.7	15.4	24880	43	—	—	—	—	—	—	—	—
HDP 100 3	88.9	13.5	27810	42	—	—	—	—	—	—	—	—
HDP 100 3	98.8	12.2	24880	34	—	—	—	—	—	—	—	—
HDP 100 3	107.6	11.2	23870	30	—	—	—	—	—	—	—	—
HDP 100 4	110.6	10.8	26510	33	—	—	—	—	—	—	—	—
HDP 100 4	122.9	9.8	24880	28	—	—	—	—	—	—	—	—
HDP 100 4	139.2	8.6	27770	27	—	—	—	—	—	—	—	—
HDP 100 4	154.7	7.8	24880	22	—	—	—	—	—	—	—	—
HDP 100 4	177.0	6.8	28210	22	—	—	—	—	—	—	—	—
HDP 100 4	196.7	6.1	24880	17.2	—	—	—	—	—	—	—	—
HDP 100 4	222.2	5.4	28210	17.3	—	—	—	—	—	—	—	—
HDP 100 4	246.9	4.9	24990	13.8	—	—	—	—	—	—	—	—
HDP 100 4	286.4	4.2	28210	13.4	—	—	—	—	—	—	—	—
HDP 100 4	318.3	3.8	25410	10.9	—	—	—	—	—	—	—	—
HDP 100 4	359.6	3.3	28210	10.7	—	—	—	—	—	—	—	—
HDP 100 4	399.5	3.0	25410	8.7	—	—	—	—	—	—	—	—
HDP 100 4	457.1	2.6	28210	8.4	—	—	—	—	—	—	—	—
HDP 100 4	507.9	2.4	25410	6.8	—	—	—	—	—	—	—	—

\* BONFIGLIOLI TECHNICAL SERVICE

— Тепловая проверка не требуется

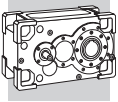


**HDP 100**  $n_1 = 1200 \text{ min}^{-1}$

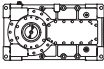
	i	$n_2$ [min <sup>-1</sup> ]	$Mn_2$ [Nm]	$Pn_1$ [kW]	Tamb = 40°C								
					$P_T$ [kW]	$P_{TFANL/R}$ [kW]	$P_{TFANLR}$ [kW]	$P_{TMCR45}$ [kW]	$P_{TMCR49}$ [kW]	$P_{TSR}$ [kW]	$P_{TMCRW5}$ [kW]	$P_{TMCRW9}$ [kW]	
HDP 100 2	7.4	162	22930	405	*	114	141	158	202	149	177	271	
HDP 100 2	8.2	146	24750	394	*	114	141	158	202	149	177	271	
HDP 100 2	9.1	132	24120	347	*	114	141	158	202	149	177	271	
HDP 100 2	10.1	119	24730	320	*	114	141	158	202	149	177	271	
HDP 100 2	11.3	107	25230	293	77	114	141	158	202	149	177	—	
HDP 100 2	12.5	96	24580	257	77	114	141	158	202	149	177	—	
HDP 100 2	14.2	85	25620	237	77	114	141	158	—	149	177	—	
HDP 100 2	15.7	76	24420	203	77	114	141	158	—	149	—	—	
HDP 100 2	18.0	67	25890	188	77	114	141	158	—	149	—	—	
HDP 100 2	20.0	60	24270	159	77	114	—	—	—	—	—	—	
HDP 100 2	21.8	55	22660	136	77	114	—	—	—	—	—	—	
HDP 100 3	22.8	53	25030	147	64	100	117	—	—	—	—	—	
HDP 100 3	25.3	47	24140	127	64	100	—	—	—	—	—	—	
HDP 100 3	28.1	43	25870	123	64	100	—	—	—	—	—	—	
HDP 100 3	31.3	38	24030	103	64	—	—	—	—	—	—	—	
HDP 100 3	35.4	34	25750	97	64	—	—	—	—	—	—	—	
HDP 100 3	39.3	31	23920	81	64	—	—	—	—	—	—	—	
HDP 100 3	45.0	26.7	25640	76	64	—	—	—	—	—	—	—	
HDP 100 3	50.0	24.0	23820	64	—	—	—	—	—	—	—	—	
HDP 100 3	55.5	21.6	25850	62	—	—	—	—	—	—	—	—	
HDP 100 3	61.7	19.4	24030	52	—	—	—	—	—	—	—	—	
HDP 100 3	69.9	17.2	26780	51	—	—	—	—	—	—	—	—	
HDP 100 3	77.7	15.4	24880	43	—	—	—	—	—	—	—	—	
HDP 100 3	88.9	13.5	27810	42	—	—	—	—	—	—	—	—	
HDP 100 3	98.8	12.2	24880	34	—	—	—	—	—	—	—	—	
HDP 100 3	107.6	11.2	23870	30	—	—	—	—	—	—	—	—	
HDP 100 4	110.6	10.8	26510	33	—	—	—	—	—	—	—	—	
HDP 100 4	122.9	9.8	24880	28	—	—	—	—	—	—	—	—	
HDP 100 4	139.2	8.6	27770	27	—	—	—	—	—	—	—	—	
HDP 100 4	154.7	7.8	24880	22	—	—	—	—	—	—	—	—	
HDP 100 4	177.0	6.8	28210	22	—	—	—	—	—	—	—	—	
HDP 100 4	196.7	6.1	24880	17.2	—	—	—	—	—	—	—	—	
HDP 100 4	222.2	5.4	28210	17.3	—	—	—	—	—	—	—	—	
HDP 100 4	246.9	4.9	24990	13.8	—	—	—	—	—	—	—	—	
HDP 100 4	286.4	4.2	28210	13.4	—	—	—	—	—	—	—	—	
HDP 100 4	318.3	3.8	25410	10.9	—	—	—	—	—	—	—	—	
HDP 100 4	359.6	3.3	28210	10.7	—	—	—	—	—	—	—	—	
HDP 100 4	399.5	3.0	25410	8.7	—	—	—	—	—	—	—	—	
HDP 100 4	457.1	2.6	28210	8.4	—	—	—	—	—	—	—	—	
HDP 100 4	507.9	2.4	25410	6.8	—	—	—	—	—	—	—	—	

\*  BONFIGLIOLI TECHNICAL SERVICE

— Тепловая проверка не требуется

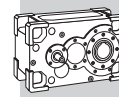


HDP

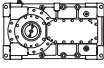
HDP 100					$n_1 = 1000 \text{ min}^{-1}$								
	i	$n_2$ [ $\text{min}^{-1}$ ]	$Mn_2$ [Nm]	$Pn_1$ [kW]	Tamb = 20°C								
					$P_T$ [kW]	$P_{TFANL/R}$ [kW]	$P_{TFANLR}$ [kW]	$P_{TMCRA5}$ [kW]	$P_{TMCRA9}$ [kW]	$P_{TSR}$ [kW]	$P_{TMCRW5}$ [kW]	$P_{TMCRW9}$ [kW]	
HDP 100 2	7.4	135	24220	357	108	165	193	283	—	196	224	—	
HDP 100 2	8.2	122	24750	328	108	165	193	—	—	196	224	—	
HDP 100 2	9.1	110	24840	297	108	165	193	—	—	196	224	—	
HDP 100 2	10.1	99	24600	265	108	165	193	—	—	196	—	—	
HDP 100 2	11.3	89	25490	247	108	165	193	—	—	196	—	—	
HDP 100 2	12.5	80	24450	213	108	165	—	—	—	—	—	—	
HDP 100 2	14.2	71	25620	197	108	—	—	—	—	—	—	—	
HDP 100 2	15.7	64	24300	168	108	—	—	—	—	—	—	—	
HDP 100 2	18.0	56	25890	157	108	—	—	—	—	—	—	—	
HDP 100 2	20.0	50	24170	132	—	—	—	—	—	—	—	—	
HDP 100 2	21.8	46	22570	113	—	—	—	—	—	—	—	—	
HDP 100 3	22.8	44	25880	126	96	—	—	—	—	—	—	—	
HDP 100 3	25.3	40	24040	106	—	—	—	—	—	—	—	—	
HDP 100 3	28.1	36	25880	102	—	—	—	—	—	—	—	—	
HDP 100 3	31.3	32	23950	85	—	—	—	—	—	—	—	—	
HDP 100 3	35.4	28.2	25670	81	—	—	—	—	—	—	—	—	
HDP 100 3	39.3	25.4	23850	67	—	—	—	—	—	—	—	—	
HDP 100 3	45.0	22.2	25740	64	—	—	—	—	—	—	—	—	
HDP 100 3	50.0	20.0	23920	53	—	—	—	—	—	—	—	—	
HDP 100 3	55.5	18.0	26590	53	—	—	—	—	—	—	—	—	
HDP 100 3	61.7	16.2	24720	45	—	—	—	—	—	—	—	—	
HDP 100 3	69.9	14.3	27560	44	—	—	—	—	—	—	—	—	
HDP 100 3	77.7	12.9	24880	36	—	—	—	—	—	—	—	—	
HDP 100 3	88.9	11.3	28210	35	—	—	—	—	—	—	—	—	
HDP 100 3	98.8	10.1	24880	28	—	—	—	—	—	—	—	—	
HDP 100 3	107.6	9.3	23870	25	—	—	—	—	—	—	—	—	
HDP 100 4	110.6	9.0	28210	29	—	—	—	—	—	—	—	—	
HDP 100 4	122.9	8.1	24880	23	—	—	—	—	—	—	—	—	
HDP 100 4	139.2	7.2	28210	23	—	—	—	—	—	—	—	—	
HDP 100 4	154.7	6.5	24880	18.3	—	—	—	—	—	—	—	—	
HDP 100 4	177.0	5.6	28210	18.1	—	—	—	—	—	—	—	—	
HDP 100 4	196.7	5.1	24890	14.4	—	—	—	—	—	—	—	—	
HDP 100 4	222.2	4.5	28210	14.4	—	—	—	—	—	—	—	—	
HDP 100 4	246.9	4.1	25410	11.7	—	—	—	—	—	—	—	—	
HDP 100 4	286.4	3.5	28210	11.2	—	—	—	—	—	—	—	—	
HDP 100 4	318.3	3.1	25410	9.1	—	—	—	—	—	—	—	—	
HDP 100 4	359.6	2.8	28210	8.9	—	—	—	—	—	—	—	—	
HDP 100 4	399.5	2.5	25410	7.2	—	—	—	—	—	—	—	—	
HDP 100 4	457.1	2.2	28210	7.0	—	—	—	—	—	—	—	—	
HDP 100 4	507.9	2.0	25410	5.7	—	—	—	—	—	—	—	—	

\*  BONFIGLIOLI TECHNICAL SERVICE

— Тепловая проверка не требуется

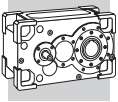


# HDP 100 n<sub>1</sub> = 1000 min<sup>-1</sup>

	i	n <sub>2</sub> [min <sup>-1</sup> ]	Mn <sub>2</sub> [Nm]	Pn <sub>1</sub> [kW]	Tamb = 40°C								
					P <sub>T</sub> [kW]	P <sub>TFANL/R</sub> [kW]	P <sub>TFANLR</sub> [kW]	P <sub>TMCRA5</sub> [kW]	P <sub>TMCRA9</sub> [kW]	P <sub>TSR</sub> [kW]	P <sub>TMCRW5</sub> [kW]	P <sub>TMCRW9</sub> [kW]	
HDP 100 2	7.4	135	24220	357	*	111	131	166	210	157	185	279	
HDP 100 2	8.2	122	24750	328	*	111	131	166	210	157	185	—	
HDP 100 2	9.1	110	24840	297	*	111	131	166	210	157	185	—	
HDP 100 2	10.1	99	24600	265	78	111	131	166	210	157	185	—	
HDP 100 2	11.3	89	25490	247	78	111	131	166	—	157	185	—	
HDP 100 2	12.5	80	24450	213	78	111	131	166	—	157	—	—	
HDP 100 2	14.2	71	25620	197	78	111	131	—	—	157	—	—	
HDP 100 2	15.7	64	24300	168	78	111	131	—	—	—	—	—	
HDP 100 2	18.0	56	25890	157	78	111	—	—	—	—	—	—	
HDP 100 2	20.0	50	24170	132	78	—	—	—	—	—	—	—	
HDP 100 2	21.8	46	22570	113	78	—	—	—	—	—	—	—	
HDP 100 3	22.8	44	25880	126	67	95	108	—	—	—	—	—	
HDP 100 3	25.3	40	24040	106	67	—	—	—	—	—	—	—	
HDP 100 3	28.1	36	25880	102	67	—	—	—	—	—	—	—	
HDP 100 3	31.3	32	23950	85	67	—	—	—	—	—	—	—	
HDP 100 3	35.4	28.2	25670	81	67	—	—	—	—	—	—	—	
HDP 100 3	39.3	25.4	23850	67	—	—	—	—	—	—	—	—	
HDP 100 3	45.0	22.2	25740	64	—	—	—	—	—	—	—	—	
HDP 100 3	50.0	20.0	23920	53	—	—	—	—	—	—	—	—	
HDP 100 3	55.5	18.0	26590	53	—	—	—	—	—	—	—	—	
HDP 100 3	61.7	16.2	24720	45	—	—	—	—	—	—	—	—	
HDP 100 3	69.9	14.3	27560	44	—	—	—	—	—	—	—	—	
HDP 100 3	77.7	12.9	24880	36	—	—	—	—	—	—	—	—	
HDP 100 3	88.9	11.3	28210	35	—	—	—	—	—	—	—	—	
HDP 100 3	98.8	10.1	24880	28	—	—	—	—	—	—	—	—	
HDP 100 3	107.6	9.3	23870	25	—	—	—	—	—	—	—	—	
HDP 100 4	110.6	9.0	28210	29	—	—	—	—	—	—	—	—	
HDP 100 4	122.9	8.1	24880	23	—	—	—	—	—	—	—	—	
HDP 100 4	139.2	7.2	28210	23	—	—	—	—	—	—	—	—	
HDP 100 4	154.7	6.5	24880	18.3	—	—	—	—	—	—	—	—	
HDP 100 4	177.0	5.6	28210	18.1	—	—	—	—	—	—	—	—	
HDP 100 4	196.7	5.1	24890	14.4	—	—	—	—	—	—	—	—	
HDP 100 4	222.2	4.5	28210	14.4	—	—	—	—	—	—	—	—	
HDP 100 4	246.9	4.1	25410	11.7	—	—	—	—	—	—	—	—	
HDP 100 4	286.4	3.5	28210	11.2	—	—	—	—	—	—	—	—	
HDP 100 4	318.3	3.1	25410	9.1	—	—	—	—	—	—	—	—	
HDP 100 4	359.6	2.8	28210	8.9	—	—	—	—	—	—	—	—	
HDP 100 4	399.5	2.5	25410	7.2	—	—	—	—	—	—	—	—	
HDP 100 4	457.1	2.2	28210	7.0	—	—	—	—	—	—	—	—	
HDP 100 4	507.9	2.0	25410	5.7	—	—	—	—	—	—	—	—	

\*  BONFIGLIOLI TECHNICAL SERVICE

— Тепловая проверка не требуется



HDP

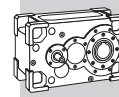
HDP 110

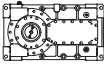
$n_1 = 1800 \text{ min}^{-1}$

	i	$n_2$ [ $\text{min}^{-1}$ ]	$Mn_2$ [Nm]	$Pn_1$ [kW]	Tamb = 20°C								
					$P_T$ [kW]	$P_{TFANL/R}$ [kW]	$P_{TFANLR}$ [kW]	$P_{TMCRA5}$ [kW]	$P_{TMCRA9}$ [kW]	$P_{TSR}$ [kW]	$P_{TMCRW5}$ [kW]	$P_{TMCRW9}$ [kW]	
HDP 110 2	8.1	223	23430	569	*	*	*	*	*	*	*	*	*
HDP 110 2	9.0	201	24780	543	*	*	*	*	*	*	*	*	*
HDP 110 2	9.9	181	24630	486	*	*	*	*	*	*	*	*	*
HDP 110 2	11.0	163	26540	473	*	*	223	*	*	*	*	*	294
HDP 110 2	12.3	146	25950	414	*	188	223	270	348	*	211	294	
HDP 110 2	13.6	132	27970	403	*	188	223	270	348	*	211	294	
HDP 110 2	15.5	116	27100	344	*	188	223	270	—	193	211	294	
HDP 110 2	17.1	105	28660	328	*	188	223	270	—	193	211	—	
HDP 110 2	19.7	92	27660	276	114	188	223	—	—	193	211	—	
HDP 110 2	21.8	83	28990	261	114	188	223	—	—	193	211	—	
HDP 110 2	25.0	72	27090	213	114	—	—	—	—	—	—	—	
HDP 110 3	24.9	72	25300	204	81	144	174	—	—	144	165	—	
HDP 110 3	27.6	65	26400	192	81	144	—	—	—	144	165	—	
HDP 110 3	30.7	59	27110	177	81	144	—	—	—	144	—	—	
HDP 110 3	34.0	53	28320	167	81	144	—	—	—	144	—	—	
HDP 110 3	38.7	47	28270	146	81	—	—	—	—	—	—	—	
HDP 110 3	42.8	42	29040	136	81	—	—	—	—	—	—	—	
HDP 110 3	49.2	37	29090	118	81	—	—	—	—	—	—	—	
HDP 110 3	54.5	33	29040	107	81	—	—	—	—	—	—	—	
HDP 110 3	60.7	29.7	30740	101	81	—	—	—	—	—	—	—	
HDP 110 3	67.2	26.8	29040	87	—	—	—	—	—	—	—	—	
HDP 110 3	76.4	23.6	30960	81	—	—	—	—	—	—	—	—	
HDP 110 3	84.6	21.3	29040	69	—	—	—	—	—	—	—	—	
HDP 110 3	97.1	18.5	29090	60	—	—	—	—	—	—	—	—	
HDP 110 3	107.6	16.7	29040	54	—	—	—	—	—	—	—	—	
HDP 110 3	123.4	14.6	26010	42	—	—	—	—	—	—	—	—	
HDP 110 4	120.9	14.9	28540	48	—	—	—	—	—	—	—	—	
HDP 110 4	133.9	13.4	29040	44	—	—	—	—	—	—	—	—	
HDP 110 4	168.5	10.7	29040	35	—	—	—	—	—	—	—	—	
HDP 110 4	191.0	9.4	31570	34	—	—	—	—	—	—	—	—	
HDP 110 4	193.4	9.3	29090	31	—	—	—	—	—	—	—	—	
HDP 110 4	214.2	8.4	29040	28	—	—	—	—	—	—	—	—	
HDP 110 4	248.6	7.2	31350	26	—	—	—	—	—	—	—	—	
HDP 110 4	275.4	6.5	29040	22	—	—	—	—	—	—	—	—	
HDP 110 4	313.0	5.8	31570	21	—	—	—	—	—	—	—	—	
HDP 110 4	346.7	5.2	29040	17.1	—	—	—	—	—	—	—	—	
HDP 110 4	392.9	4.6	31570	16.4	—	—	—	—	—	—	—	—	
HDP 110 4	440.7	4.1	29040	13.5	—	—	—	—	—	—	—	—	
HDP 110 4	499.4	3.6	29090	11.9	—	—	—	—	—	—	—	—	

\* BONFIGLIOLI TECHNICAL SERVICE

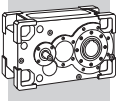
— Тепловая проверка не требуется



HDP 110					$n_1 = 1800 \text{ min}^{-1}$								
	i	$n_2$ [min <sup>-1</sup> ]	$Mn_2$ [Nm]	$Pn_1$ [kW]	Tamb = 40°C								
					$P_T$ [kW]	$P_{TFANL/R}$ [kW]	$P_{TFANLR}$ [kW]	$P_{TMCR45}$ [kW]	$P_{TMCR49}$ [kW]	$P_{TSR}$ [kW]	$P_{TMCRW5}$ [kW]	$P_{TMCRW9}$ [kW]	
HDP 110 2	8.1	223	23430	569	*	*	*	*	*	*	*	*	*
HDP 110 2	9.0	201	24780	543	*	*	*	*	*	*	*	*	*
HDP 110 2	9.9	181	24630	486	*	*	*	*	*	*	*	*	*
HDP 110 2	11.0	163	26540	473	*	*	*	*	*	*	*	*	*
HDP 110 2	12.3	146	25950	414	*	124	158	*	*	*	*	*	266
HDP 110 2	13.6	132	27970	403	*	124	158	*	*	*	*	*	266
HDP 110 2	15.5	116	27100	344	*	124	158	164	208	*	183	266	
HDP 110 2	17.1	105	28660	328	*	124	158	164	208	156	183	266	
HDP 110 2	19.7	92	27660	276	*	124	158	164	208	156	183	—	
HDP 110 2	21.8	83	28990	261	77	124	158	164	208	156	183	—	
HDP 110 2	25.0	72	27090	213	77	124	158	164	—	156	—	—	
HDP 110 3	24.9	72	25300	204	*	*	120	123	154	115	136	—	
HDP 110 3	27.6	65	26400	192	*	*	120	123	154	115	136	—	
HDP 110 3	30.7	59	27110	177	*	101	120	123	154	115	136	—	
HDP 110 3	34.0	53	28320	167	*	101	120	123	—	115	136	—	
HDP 110 3	38.7	47	28270	146	58	101	120	123	—	115	—	—	
HDP 110 3	42.8	42	29040	136	58	101	—	—	—	115	—	—	
HDP 110 3	49.2	37	29090	118	58	101	—	—	—	—	—	—	
HDP 110 3	54.5	33	29040	107	58	—	—	—	—	—	—	—	
HDP 110 3	60.7	29.7	30740	101	58	—	—	—	—	—	—	—	
HDP 110 3	67.2	26.8	29040	87	58	—	—	—	—	—	—	—	
HDP 110 3	76.4	23.6	30960	81	58	—	—	—	—	—	—	—	
HDP 110 3	84.6	21.3	29040	69	58	—	—	—	—	—	—	—	
HDP 110 3	97.1	18.5	29090	60	—	—	—	—	—	—	—	—	
HDP 110 3	107.6	16.7	29040	54	—	—	—	—	—	—	—	—	
HDP 110 3	123.4	14.6	26010	42	—	—	—	—	—	—	—	—	
HDP 110 4	120.9	14.9	28540	48	—	—	—	—	—	—	—	—	
HDP 110 4	133.9	13.4	29040	44	—	—	—	—	—	—	—	—	
HDP 110 4	168.5	10.7	29040	35	—	—	—	—	—	—	—	—	
HDP 110 4	191.0	9.4	31570	34	—	—	—	—	—	—	—	—	
HDP 110 4	193.4	9.3	29090	31	—	—	—	—	—	—	—	—	
HDP 110 4	214.2	8.4	29040	28	—	—	—	—	—	—	—	—	
HDP 110 4	248.6	7.2	31350	26	—	—	—	—	—	—	—	—	
HDP 110 4	275.4	6.5	29040	22	—	—	—	—	—	—	—	—	
HDP 110 4	313.0	5.8	31570	21	—	—	—	—	—	—	—	—	
HDP 110 4	346.7	5.2	29040	17.1	—	—	—	—	—	—	—	—	
HDP 110 4	392.9	4.6	31570	16.4	—	—	—	—	—	—	—	—	
HDP 110 4	440.7	4.1	29040	13.5	—	—	—	—	—	—	—	—	
HDP 110 4	499.4	3.6	29090	11.9	—	—	—	—	—	—	—	—	

\*  BONFIGLIOLI TECHNICAL SERVICE

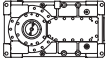
— Тепловая проверка не требуется



HDP

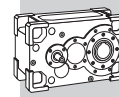
HDP 110

$n_1 = 1500 \text{ min}^{-1}$

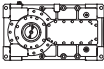
	i	$n_2$ [min <sup>-1</sup> ]	$Mn_2$ [Nm]	$Pn_1$ [kW]	Tamb = 20°C							
					$P_T$ [kW]	$P_{TFANL/R}$ [kW]	$P_{TFANLR}$ [kW]	$P_{TMCRA5}$ [kW]	$P_{TMCRA9}$ [kW]	$P_{TSR}$ [kW]	$P_{TMCRW5}$ [kW]	$P_{TMCRW9}$ [kW]
HDP 110 2	8.1	186	24740	500	*	*	*	259	337	*	200	294
HDP 110 2	9.0	167	26170	478	*	*	*	259	337	184	200	294
HDP 110 2	9.9	151	26010	428	*	177	217	259	337	184	200	294
HDP 110 2	11.0	136	27880	414	*	177	217	259	337	184	200	294
HDP 110 2	12.3	122	26940	358	106	177	217	259	—	184	200	294
HDP 110 2	13.6	110	28270	340	106	177	217	259	—	184	200	—
HDP 110 2	15.5	97	27330	289	106	177	217	—	—	184	200	—
HDP 110 2	17.1	88	28660	273	106	177	217	—	—	184	200	—
HDP 110 2	19.7	76	27660	230	106	177	—	—	—	—	—	—
HDP 110 2	21.8	69	28990	218	106	177	—	—	—	—	—	—
HDP 110 2	25.0	60	26960	176	106	—	—	—	—	—	—	—
HDP 110 3	24.9	60	26870	180	88	142	—	—	—	151	—	—
HDP 110 3	27.6	54	28010	170	88	142	—	—	—	—	—	—
HDP 110 3	30.7	49	28750	156	88	—	—	—	—	—	—	—
HDP 110 3	34.0	44	29540	145	88	—	—	—	—	—	—	—
HDP 110 3	38.7	39	30000	129	88	—	—	—	—	—	—	—
HDP 110 3	42.8	35	29400	115	88	—	—	—	—	—	—	—
HDP 110 3	49.2	31	31100	106	—	—	—	—	—	—	—	—
HDP 110 3	54.5	27.5	29270	90	—	—	—	—	—	—	—	—
HDP 110 3	60.7	24.7	30740	85	—	—	—	—	—	—	—	—
HDP 110 3	67.2	22.3	29160	72	—	—	—	—	—	—	—	—
HDP 110 3	76.4	19.6	31130	68	—	—	—	—	—	—	—	—
HDP 110 3	84.6	17.7	29430	58	—	—	—	—	—	—	—	—
HDP 110 3	97.1	15.4	31120	53	—	—	—	—	—	—	—	—
HDP 110 3	107.6	13.9	30550	47	—	—	—	—	—	—	—	—
HDP 110 3	123.4	12.2	27630	37	—	—	—	—	—	—	—	—
HDP 110 4	120.9	12.4	30410	43	—	—	—	—	—	—	—	—
HDP 110 4	133.9	11.2	31630	40	—	—	—	—	—	—	—	—
HDP 110 4	168.5	8.9	31790	32	—	—	—	—	—	—	—	—
HDP 110 4	191.0	7.9	31570	28	—	—	—	—	—	—	—	—
HDP 110 4	193.4	7.8	31570	28	—	—	—	—	—	—	—	—
HDP 110 4	214.2	7.0	31790	25	—	—	—	—	—	—	—	—
HDP 110 4	248.6	6.0	31350	21	—	—	—	—	—	—	—	—
HDP 110 4	275.4	5.4	31790	19.7	—	—	—	—	—	—	—	—
HDP 110 4	313.0	4.8	31570	17.2	—	—	—	—	—	—	—	—
HDP 110 4	346.7	4.3	31790	15.6	—	—	—	—	—	—	—	—
HDP 110 4	392.9	3.8	31570	13.7	—	—	—	—	—	—	—	—
HDP 110 4	440.7	3.4	31790	12.3	—	—	—	—	—	—	—	—
HDP 110 4	499.4	3.0	31570	10.8	—	—	—	—	—	—	—	—

\*  BONFIGLIOLI TECHNICAL SERVICE

— Тепловая проверка не требуется



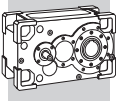
**HDP**

HDP 110					$n_1 = 1500 \text{ min}^{-1}$								
	i	$n_2$ [min <sup>-1</sup> ]	$Mn_2$ [Nm]	$Pn_1$ [kW]	Tamb = 40°C								
					$P_T$ [kW]	$P_{TFANL/R}$ [kW]	$P_{TFANLR}$ [kW]	$P_{TMCR45}$ [kW]	$P_{TMCR49}$ [kW]	$P_{TSR}$ [kW]	$P_{TMCRW5}$ [kW]	$P_{TMCRW9}$ [kW]	
HDP 110 2	8.1	186	24740	500	*	*	*	*	*	*	*	*	*
HDP 110 2	9.0	167	26170	478	*	*	*	*	*	*	*	*	258
HDP 110 2	9.9	151	26010	428	*	116	146	154	198	*	*	*	258
HDP 110 2	11.0	136	27880	414	*	116	146	154	198	155	173	*	258
HDP 110 2	12.3	122	26940	358	*	116	146	154	198	155	173	*	258
HDP 110 2	13.6	110	28270	340	*	116	146	154	198	155	173	*	258
HDP 110 2	15.5	97	27330	289	76	116	146	154	198	155	173	*	258
HDP 110 2	17.1	88	28660	273	76	116	146	154	198	155	173	*	—
HDP 110 2	19.7	76	27660	230	76	116	146	154	198	155	173	*	—
HDP 110 2	21.8	69	28990	218	76	116	146	154	—	155	173	*	—
HDP 110 2	25.0	60	26960	176	76	116	—	—	—	—	—	*	—
HDP 110 3	24.9	60	26870	180	59	99	118	129	—	121	142	*	—
HDP 110 3	27.6	54	28010	170	59	99	118	129	—	121	142	*	—
HDP 110 3	30.7	49	28750	156	59	99	118	129	—	121	—	*	—
HDP 110 3	34.0	44	29540	145	59	99	118	—	—	121	—	*	—
HDP 110 3	38.7	39	30000	129	59	99	—	—	—	—	—	*	—
HDP 110 3	42.8	35	29400	115	59	—	—	—	—	—	—	*	—
HDP 110 3	49.2	31	31100	106	59	—	—	—	—	—	—	*	—
HDP 110 3	54.5	27.5	29270	90	59	—	—	—	—	—	—	*	—
HDP 110 3	60.7	24.7	30740	85	59	—	—	—	—	—	—	*	—
HDP 110 3	67.2	22.3	29160	72	59	—	—	—	—	—	—	*	—
HDP 110 3	76.4	19.6	31130	68	—	—	—	—	—	—	—	*	—
HDP 110 3	84.6	17.7	29430	58	—	—	—	—	—	—	—	*	—
HDP 110 3	97.1	15.4	31120	53	—	—	—	—	—	—	—	*	—
HDP 110 3	107.6	13.9	30550	47	—	—	—	—	—	—	—	*	—
HDP 110 3	123.4	12.2	27630	37	—	—	—	—	—	—	—	*	—
HDP 110 4	120.9	12.4	30410	43	—	—	—	—	—	—	—	*	—
HDP 110 4	133.9	11.2	31630	40	—	—	—	—	—	—	—	*	—
HDP 110 4	168.5	8.9	31790	32	—	—	—	—	—	—	—	*	—
HDP 110 4	191.0	7.9	31570	28	—	—	—	—	—	—	—	*	—
HDP 110 4	193.4	7.8	31570	28	—	—	—	—	—	—	—	*	—
HDP 110 4	214.2	7.0	31790	25	—	—	—	—	—	—	—	*	—
HDP 110 4	248.6	6.0	31350	21	—	—	—	—	—	—	—	*	—
HDP 110 4	275.4	5.4	31790	19.7	—	—	—	—	—	—	—	*	—
HDP 110 4	313.0	4.8	31570	17.2	—	—	—	—	—	—	—	*	—
HDP 110 4	346.7	4.3	31790	15.6	—	—	—	—	—	—	—	*	—
HDP 110 4	392.9	3.8	31570	13.7	—	—	—	—	—	—	—	*	—
HDP 110 4	440.7	3.4	31790	12.3	—	—	—	—	—	—	—	*	—
HDP 110 4	499.4	3.0	31570	10.8	—	—	—	—	—	—	—	*	—

\*  BONFIGLIOLI  
TECHNICAL SERVICE

— Тепловая проверка не требуется

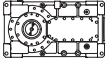




HDP

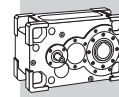
HDP 110

$n_1 = 1200 \text{ min}^{-1}$

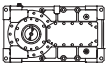
	i	$n_2$ [ $\text{min}^{-1}$ ]	$Mn_2$ [Nm]	$Pn_1$ [kW]	Tamb = 20°C							
					$P_T$ [kW]	$P_{TFANL/R}$ [kW]	$P_{TFANLR}$ [kW]	$P_{TMCRA5}$ [kW]	$P_{TMCRA9}$ [kW]	$P_{TSR}$ [kW]	$P_{TMCRW5}$ [kW]	$P_{TMCRW9}$ [kW]
HDP 110 2	8.1	148	26080	422	*	170	206	272	350	185	213	307
HDP 110 2	9.0	134	27420	401	*	170	206	272	—	185	213	307
HDP 110 2	9.9	121	26540	349	*	170	206	272	—	185	213	—
HDP 110 2	11.0	109	27880	331	106	170	206	272	—	185	213	—
HDP 110 2	12.3	98	26940	287	106	170	206	—	—	185	213	—
HDP 110 2	13.6	88	28270	272	106	170	206	—	—	185	213	—
HDP 110 2	15.5	78	27330	231	106	170	—	—	—	185	—	—
HDP 110 2	17.1	70	28660	219	106	170	—	—	—	185	—	—
HDP 110 2	19.7	61	27660	184	106	—	—	—	—	—	—	—
HDP 110 2	21.8	55	28990	174	106	—	—	—	—	—	—	—
HDP 110 2	25.0	48	26810	140	106	—	—	—	—	—	—	—
HDP 110 3	24.9	48	28730	154	92	—	—	—	—	—	—	—
HDP 110 3	27.6	44	29530	143	92	—	—	—	—	—	—	—
HDP 110 3	30.7	39	30740	134	92	—	—	—	—	—	—	—
HDP 110 3	34.0	35	29400	115	92	—	—	—	—	—	—	—
HDP 110 3	38.7	31	31110	107	—	—	—	—	—	—	—	—
HDP 110 3	42.8	28.0	29270	91	—	—	—	—	—	—	—	—
HDP 110 3	49.2	24.4	30980	84	—	—	—	—	—	—	—	—
HDP 110 3	54.5	22.0	29150	71	—	—	—	—	—	—	—	—
HDP 110 3	60.7	19.8	30740	68	—	—	—	—	—	—	—	—
HDP 110 3	67.2	17.8	29400	58	—	—	—	—	—	—	—	—
HDP 110 3	76.4	15.7	31130	54	—	—	—	—	—	—	—	—
HDP 110 3	84.6	14.2	30470	48	—	—	—	—	—	—	—	—
HDP 110 3	97.1	12.4	31350	43	—	—	—	—	—	—	—	—
HDP 110 3	107.6	11.2	31650	39	—	—	—	—	—	—	—	—
HDP 110 3	123.4	9.7	28180	30	—	—	—	—	—	—	—	—
HDP 110 4	120.9	9.9	31350	35	—	—	—	—	—	—	—	—
HDP 110 4	133.9	9.0	31790	32	—	—	—	—	—	—	—	—
HDP 110 4	168.5	7.1	31790	26	—	—	—	—	—	—	—	—
HDP 110 4	191.0	6.3	31570	23	—	—	—	—	—	—	—	—
HDP 110 4	193.4	6.2	31570	22	—	—	—	—	—	—	—	—
HDP 110 4	214.2	5.6	31790	20	—	—	—	—	—	—	—	—
HDP 110 4	248.6	4.8	31350	17.2	—	—	—	—	—	—	—	—
HDP 110 4	275.4	4.4	31790	15.7	—	—	—	—	—	—	—	—
HDP 110 4	313.0	3.8	31570	13.7	—	—	—	—	—	—	—	—
HDP 110 4	346.7	3.5	31790	12.5	—	—	—	—	—	—	—	—
HDP 110 4	392.9	3.1	31570	10.9	—	—	—	—	—	—	—	—
HDP 110 4	440.7	2.7	31790	9.8	—	—	—	—	—	—	—	—
HDP 110 4	499.4	2.4	31570	8.6	—	—	—	—	—	—	—	—

\*  BONFIGLIOLI TECHNICAL SERVICE

— Тепловая проверка не требуется

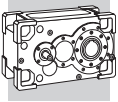


**HDP**

HDP 110					$n_1 = 1200 \text{ min}^{-1}$								
	i	$n_2$ [ $\text{min}^{-1}$ ]	$Mn_2$ [Nm]	$Pn_1$ [kW]	Tamb = 40°C								
					$P_T$ [kW]	$P_{TFANL/R}$ [kW]	$P_{TFANLR}$ [kW]	$P_{TMCR45}$ [kW]	$P_{TMCR49}$ [kW]	$P_{TSR}$ [kW]	$P_{TMCRW5}$ [kW]	$P_{TMCRW9}$ [kW]	
HDP 110 2	8.1	148	26080	422	*	*	138	155	199	146	174	268	
HDP 110 2	9.0	134	27420	401	*	113	138	155	199	146	174	268	
HDP 110 2	9.9	121	26540	349	*	113	138	155	199	146	174	268	
HDP 110 2	11.0	109	27880	331	*	113	138	155	199	146	174	268	
HDP 110 2	12.3	98	26940	287	75	113	138	155	199	146	174	—	
HDP 110 2	13.6	88	28270	272	75	113	138	155	199	146	174	—	
HDP 110 2	15.5	78	27330	231	75	113	138	155	—	146	174	—	
HDP 110 2	17.1	70	28660	219	75	113	138	155	—	146	174	—	
HDP 110 2	19.7	61	27660	184	75	113	138	—	—	146	—	—	
HDP 110 2	21.8	55	28990	174	75	113	138	—	—	146	—	—	
HDP 110 2	25.0	48	26810	140	75	113	—	—	—	—	—	—	
HDP 110 3	24.9	48	28730	154	63	99	116	—	—	126	147	—	
HDP 110 3	27.6	44	29530	143	63	99	116	—	—	—	—	—	
HDP 110 3	30.7	39	30740	134	63	99	—	—	—	—	—	—	
HDP 110 3	34.0	35	29400	115	63	99	—	—	—	—	—	—	
HDP 110 3	38.7	31	31110	107	63	—	—	—	—	—	—	—	
HDP 110 3	42.8	28.0	29270	91	63	—	—	—	—	—	—	—	
HDP 110 3	49.2	24.4	30980	84	63	—	—	—	—	—	—	—	
HDP 110 3	54.5	22.0	29150	71	63	—	—	—	—	—	—	—	
HDP 110 3	60.7	19.8	30740	68	—	—	—	—	—	—	—	—	
HDP 110 3	67.2	17.8	29400	58	—	—	—	—	—	—	—	—	
HDP 110 3	76.4	15.7	31130	54	—	—	—	—	—	—	—	—	
HDP 110 3	84.6	14.2	30470	48	—	—	—	—	—	—	—	—	
HDP 110 3	97.1	12.4	31350	43	—	—	—	—	—	—	—	—	
HDP 110 3	107.6	11.2	31650	39	—	—	—	—	—	—	—	—	
HDP 110 3	123.4	9.7	28180	30	—	—	—	—	—	—	—	—	
HDP 110 4	120.9	9.9	31350	35	—	—	—	—	—	—	—	—	
HDP 110 4	133.9	9.0	31790	32	—	—	—	—	—	—	—	—	
HDP 110 4	168.5	7.1	31790	26	—	—	—	—	—	—	—	—	
HDP 110 4	191.0	6.3	31570	23	—	—	—	—	—	—	—	—	
HDP 110 4	193.4	6.2	31570	22	—	—	—	—	—	—	—	—	
HDP 110 4	214.2	5.6	31790	20	—	—	—	—	—	—	—	—	
HDP 110 4	248.6	4.8	31350	17.2	—	—	—	—	—	—	—	—	
HDP 110 4	275.4	4.4	31790	15.7	—	—	—	—	—	—	—	—	
HDP 110 4	313.0	3.8	31570	13.7	—	—	—	—	—	—	—	—	
HDP 110 4	346.7	3.5	31790	12.5	—	—	—	—	—	—	—	—	
HDP 110 4	392.9	3.1	31570	10.9	—	—	—	—	—	—	—	—	
HDP 110 4	440.7	2.7	31790	9.8	—	—	—	—	—	—	—	—	
HDP 110 4	499.4	2.4	31570	8.6	—	—	—	—	—	—	—	—	

\*  BONFIGLIOLI TECHNICAL SERVICE

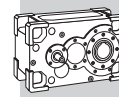
— Тепловая проверка не требуется



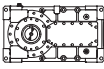
HDP 110

$n_1 = 1000 \text{ min}^{-1}$

	i	n <sub>2</sub> [min <sup>-1</sup> ]	Mn <sub>2</sub> [Nm]	Pn <sub>1</sub> [kW]	Tamb = 20°C							
					P <sub>T</sub> [kW]	P <sub>TFANL/R</sub> [kW]	P <sub>TFANLR</sub> [kW]	P <sub>TMCRA5</sub> [kW]	P <sub>TMCRA9</sub> [kW]	P <sub>TSR</sub> [kW]	P <sub>TMCRW5</sub> [kW]	P <sub>TMCRW9</sub> [kW]
HDP 110 2	8.1	124	26080	352	106	163	191	281	—	194	222	—
HDP 110 2	9.0	112	27420	334	106	163	191	—	—	194	222	—
HDP 110 2	9.9	101	26540	291	106	163	191	—	—	194	222	—
HDP 110 2	11.0	91	27880	276	106	163	191	—	—	194	222	—
HDP 110 2	12.3	81	26940	239	106	163	191	—	—	194	—	—
HDP 110 2	13.6	73	28270	226	106	163	—	—	—	—	—	—
HDP 110 2	15.5	65	27330	193	106	—	—	—	—	—	—	—
HDP 110 2	17.1	58	28660	182	106	—	—	—	—	—	—	—
HDP 110 2	19.7	51	27660	153	106	—	—	—	—	—	—	—
HDP 110 2	21.8	46	28990	145	106	—	—	—	—	—	—	—
HDP 110 2	25.0	40	26700	116	—	—	—	—	—	—	—	—
HDP 110 3	24.9	40	30340	136	96	—	—	—	—	—	—	—
HDP 110 3	27.6	36	29420	119	96	—	—	—	—	—	—	—
HDP 110 3	30.7	33	30740	111	—	—	—	—	—	—	—	—
HDP 110 3	34.0	29.4	29300	96	—	—	—	—	—	—	—	—
HDP 110 3	38.7	25.9	31010	89	—	—	—	—	—	—	—	—
HDP 110 3	42.8	23.3	29180	76	—	—	—	—	—	—	—	—
HDP 110 3	49.2	20.3	31100	70	—	—	—	—	—	—	—	—
HDP 110 3	54.5	18.4	29270	60	—	—	—	—	—	—	—	—
HDP 110 3	60.7	16.5	30740	56	—	—	—	—	—	—	—	—
HDP 110 3	67.2	14.9	30240	50	—	—	—	—	—	—	—	—
HDP 110 3	76.4	13.1	31130	45	—	—	—	—	—	—	—	—
HDP 110 3	84.6	11.8	31360	41	—	—	—	—	—	—	—	—
HDP 110 3	97.1	10.3	31350	36	—	—	—	—	—	—	—	—
HDP 110 3	107.6	9.3	31790	33	—	—	—	—	—	—	—	—
HDP 110 3	123.4	8.1	28180	25	—	—	—	—	—	—	—	—
HDP 110 4	120.9	8.3	31350	29	—	—	—	—	—	—	—	—
HDP 110 4	133.9	7.5	31790	27	—	—	—	—	—	—	—	—
HDP 110 4	168.5	5.9	31790	21	—	—	—	—	—	—	—	—
HDP 110 4	191.0	5.2	31570	18.8	—	—	—	—	—	—	—	—
HDP 110 4	193.4	5.2	31570	18.5	—	—	—	—	—	—	—	—
HDP 110 4	214.2	4.7	31790	16.8	—	—	—	—	—	—	—	—
HDP 110 4	248.6	4.0	31350	14.3	—	—	—	—	—	—	—	—
HDP 110 4	275.4	3.6	31790	13.1	—	—	—	—	—	—	—	—
HDP 110 4	313.0	3.2	31570	11.5	—	—	—	—	—	—	—	—
HDP 110 4	346.7	2.9	31790	10.4	—	—	—	—	—	—	—	—
HDP 110 4	392.9	2.5	31570	9.1	—	—	—	—	—	—	—	—
HDP 110 4	440.7	2.3	31790	8.2	—	—	—	—	—	—	—	—
HDP 110 4	499.4	2.0	31570	7.2	—	—	—	—	—	—	—	—

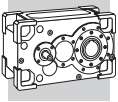


**HDP**

HDP 110					$n_1 = 1000 \text{ min}^{-1}$								
	i	$n_2$ [ $\text{min}^{-1}$ ]	$Mn_2$ [Nm]	$Pn_1$ [kW]	Tamb = 40°C								
					$P_T$ [kW]	$P_{TFANL/R}$ [kW]	$P_{TFANLR}$ [kW]	$P_{TMCR45}$ [kW]	$P_{TMCR49}$ [kW]	$P_{TSR}$ [kW]	$P_{TMCRW5}$ [kW]	$P_{TMCRW9}$ [kW]	
HDP 110 2	8.1	124	26080	352	67	109	129	164	208	155	183	277	
HDP 110 2	9.0	112	27420	334	67	109	129	164	208	155	183	277	
HDP 110 2	9.9	101	26540	291	67	109	129	164	208	155	183	—	
HDP 110 2	11.0	91	27880	276	67	109	129	164	208	155	183	—	
HDP 110 2	12.3	81	26940	239	67	109	129	164	—	155	183	—	
HDP 110 2	13.6	73	28270	226	67	109	129	164	—	155	183	—	
HDP 110 2	15.5	65	27330	193	67	109	129	—	—	155	—	—	
HDP 110 2	17.1	58	28660	182	67	109	129	—	—	—	—	—	
HDP 110 2	19.7	51	27660	153	67	109	—	—	—	—	—	—	
HDP 110 2	21.8	46	28990	145	67	109	—	—	—	—	—	—	
HDP 110 2	25.0	40	26700	116	67	—	—	—	—	—	—	—	
HDP 110 3	24.9	40	30340	136	66	94	107	—	—	—	—	—	
HDP 110 3	27.6	36	29420	119	66	94	—	—	—	—	—	—	
HDP 110 3	30.7	33	30740	111	66	—	—	—	—	—	—	—	
HDP 110 3	34.0	29.4	29300	96	66	—	—	—	—	—	—	—	
HDP 110 3	38.7	25.9	31010	89	66	—	—	—	—	—	—	—	
HDP 110 3	42.8	23.3	29180	76	66	—	—	—	—	—	—	—	
HDP 110 3	49.2	20.3	31100	70	—	—	—	—	—	—	—	—	
HDP 110 3	54.5	18.4	29270	60	—	—	—	—	—	—	—	—	
HDP 110 3	60.7	16.5	30740	56	—	—	—	—	—	—	—	—	
HDP 110 3	67.2	14.9	30240	50	—	—	—	—	—	—	—	—	
HDP 110 3	76.4	13.1	31130	45	—	—	—	—	—	—	—	—	
HDP 110 3	84.6	11.8	31360	41	—	—	—	—	—	—	—	—	
HDP 110 3	97.1	10.3	31350	36	—	—	—	—	—	—	—	—	
HDP 110 3	107.6	9.3	31790	33	—	—	—	—	—	—	—	—	
HDP 110 3	123.4	8.1	28180	25	—	—	—	—	—	—	—	—	
HDP 110 4	120.9	8.3	31350	29	—	—	—	—	—	—	—	—	
HDP 110 4	133.9	7.5	31790	27	—	—	—	—	—	—	—	—	
HDP 110 4	168.5	5.9	31790	21	—	—	—	—	—	—	—	—	
HDP 110 4	191.0	5.2	31570	18.8	—	—	—	—	—	—	—	—	
HDP 110 4	193.4	5.2	31570	18.5	—	—	—	—	—	—	—	—	
HDP 110 4	214.2	4.7	31790	16.8	—	—	—	—	—	—	—	—	
HDP 110 4	248.6	4.0	31350	14.3	—	—	—	—	—	—	—	—	
HDP 110 4	275.4	3.6	31790	13.1	—	—	—	—	—	—	—	—	
HDP 110 4	313.0	3.2	31570	11.5	—	—	—	—	—	—	—	—	
HDP 110 4	346.7	2.9	31790	10.4	—	—	—	—	—	—	—	—	
HDP 110 4	392.9	2.5	31570	9.1	—	—	—	—	—	—	—	—	
HDP 110 4	440.7	2.3	31790	8.2	—	—	—	—	—	—	—	—	
HDP 110 4	499.4	2.0	31570	7.2	—	—	—	—	—	—	—	—	

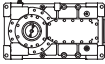
\*  BONFIGLIOLI  
TECHNICAL SERVICE

— Тепловая проверка не требуется



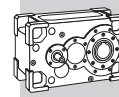
# HDP 120

$n_1 = 1800 \text{ min}^{-1}$

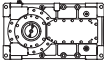
	i	n <sub>2</sub> [min <sup>-1</sup> ]	Mn <sub>2</sub> [Nm]	Pn <sub>1</sub> [kW]	T <sub>amb</sub> = 20°C							
					P <sub>T</sub> [kW]	P <sub>TFANL/R</sub> [kW]	P <sub>TFANLR</sub> [kW]	P <sub>TMCRA5</sub> [kW]	P <sub>TMCRA9</sub> [kW]	P <sub>TSR</sub> [kW]	P <sub>TMCRW5</sub> [kW]	P <sub>TMCRW9</sub> [kW]
HDP 120 2	7.9	228	31180	774	*	*	*	*	*	*	*	*
HDP 120 2	8.6	209	31770	724	*	*	*	*	*	*	*	*
HDP 120 2	10.3	175	33810	644	*	*	*	*	*	*	*	*
HDP 120 2	11.2	160	34440	602	*	*	253	271	349	*	*	*
HDP 120 2	13.0	138	35100	529	*	218	253	271	349	*	*	322
HDP 120 2	14.2	127	35830	496	*	218	253	271	349	*	230	322
HDP 120 2	16.0	113	36900	453	*	218	253	271	349	213	230	322
HDP 120 2	17.4	103	37690	425	*	218	253	271	349	213	230	322
HDP 120 2	20.6	87	39000	371	138	218	253	271	—	213	230	322
HDP 120 2	22.5	80	39990	349	138	218	253	271	—	213	230	—
HDP 120 2	25.4	71	36810	285	138	218	—	—	—	213	230	—
HDP 120 3	25.8	70	34260	266	103	177	213	230	—	166	187	—
HDP 120 3	28.0	64	34980	250	103	177	213	—	—	166	187	—
HDP 120 3	32.5	55	35860	221	103	177	—	—	—	166	187	—
HDP 120 3	35.4	51	36410	206	103	177	—	—	—	166	—	—
HDP 120 3	39.9	45	37670	189	103	—	—	—	—	166	—	—
HDP 120 3	43.5	41	38220	176	103	—	—	—	—	—	—	—
HDP 120 3	51.6	35	38880	151	103	—	—	—	—	—	—	—
HDP 120 3	56.1	32	38500	137	103	—	—	—	—	—	—	—
HDP 120 3	64.3	28.0	38880	121	103	—	—	—	—	—	—	—
HDP 120 3	70.0	25.7	38500	110	—	—	—	—	—	—	—	—
HDP 120 3	78.9	22.8	38880	99	—	—	—	—	—	—	—	—
HDP 120 3	85.9	21.0	38500	90	—	—	—	—	—	—	—	—
HDP 120 3	101.8	17.7	38880	76	—	—	—	—	—	—	—	—
HDP 120 3	110.9	16.2	38500	70	—	—	—	—	—	—	—	—
HDP 120 3	125.2	14.4	34920	56	—	—	—	—	—	—	—	—
HDP 120 4	128.0	14.1	35910	57	—	—	—	—	—	—	—	—
HDP 120 4	139.4	12.9	39160	57	—	—	—	—	—	—	—	—
HDP 120 4	157.1	11.5	37010	48	—	—	—	—	—	—	—	—
HDP 120 4	171.1	10.5	38500	46	—	—	—	—	—	—	—	—
HDP 120 4	202.8	8.9	38880	39	—	—	—	—	—	—	—	—
HDP 120 4	220.8	8.2	38500	36	—	—	—	—	—	—	—	—
HDP 120 4	254.6	7.1	38880	31	—	—	—	—	—	—	—	—
HDP 120 4	277.2	6.5	38500	28	—	—	—	—	—	—	—	—
HDP 120 4	323.2	5.6	38880	25	—	—	—	—	—	—	—	—
HDP 120 4	351.9	5.1	38500	22	—	—	—	—	—	—	—	—
HDP 120 4	405.7	4.4	38880	19.6	—	—	—	—	—	—	—	—
HDP 120 4	454.3	4.0	40920	18.4	—	—	—	—	—	—	—	—
HDP 120 4	523.7	3.4	41250	16.1	—	—	—	—	—	—	—	—

\*  BONFIGLIOLI TECHNICAL SERVICE

— Тепловая проверка не требуется

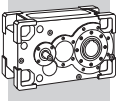


## HDP 120 n<sub>1</sub> = 1800 min<sup>-1</sup>

	i	n <sub>2</sub> [min <sup>-1</sup> ]	Mn <sub>2</sub> [Nm]	Pn <sub>1</sub> [kW]	Tamb = 40°C								
					P <sub>T</sub> [kW]	P <sub>TFANL/R</sub> [kW]	P <sub>TFANLR</sub> [kW]	P <sub>TMCRA5</sub> [kW]	P <sub>TMCRA9</sub> [kW]	P <sub>TSR</sub> [kW]	P <sub>TMCRW5</sub> [kW]	P <sub>TMCRW9</sub> [kW]	
HDP 120 2	7.9	228	31180	774	*	*	*	*	*	*	*	*	*
HDP 120 2	8.6	209	31770	724	*	*	*	*	*	*	*	*	*
HDP 120 2	10.3	175	33810	644	*	*	*	*	*	*	*	*	*
HDP 120 2	11.2	160	34440	602	*	*	*	*	*	*	*	*	*
HDP 120 2	13.0	138	35100	529	*	*	*	*	*	*	*	*	*
HDP 120 2	14.2	127	35830	496	*	*	*	*	*	*	*	*	277
HDP 120 2	16.0	113	36900	453	*	156	193	*	219	*	194	194	277
HDP 120 2	17.4	103	37690	425	*	156	193	176	219	*	194	194	277
HDP 120 2	20.6	87	39000	371	*	156	193	176	219	178	194	194	277
HDP 120 2	22.5	80	39990	349	*	156	193	176	219	178	194	194	277
HDP 120 2	25.4	71	36810	285	*	156	193	176	219	178	194	194	—
HDP 120 3	25.8	70	34260	266	*	120	147	137	168	129	150	150	218
HDP 120 3	28.0	64	34980	250	*	120	147	137	168	129	150	150	218
HDP 120 3	32.5	55	35860	221	*	120	147	137	168	129	150	150	—
HDP 120 3	35.4	51	36410	206	*	120	147	137	168	129	150	150	—
HDP 120 3	39.9	45	37670	189	74	120	147	137	—	129	150	150	—
HDP 120 3	43.5	41	38220	176	74	120	147	137	—	129	150	150	—
HDP 120 3	51.6	35	38880	151	74	120	—	—	—	129	—	—	—
HDP 120 3	56.1	32	38500	137	74	120	—	—	—	—	—	—	—
HDP 120 3	64.3	28.0	38880	121	74	—	—	—	—	—	—	—	—
HDP 120 3	70.0	25.7	38500	110	74	—	—	—	—	—	—	—	—
HDP 120 3	78.9	22.8	38880	99	74	—	—	—	—	—	—	—	—
HDP 120 3	85.9	21.0	38500	90	74	—	—	—	—	—	—	—	—
HDP 120 3	101.8	17.7	38880	76	—	—	—	—	—	—	—	—	—
HDP 120 3	110.9	16.2	38500	70	—	—	—	—	—	—	—	—	—
HDP 120 3	125.2	14.4	34920	56	—	—	—	—	—	—	—	—	—
HDP 120 4	128.0	14.1	35910	57	—	—	—	—	—	—	—	—	—
HDP 120 4	139.4	12.9	39160	57	—	—	—	—	—	—	—	—	—
HDP 120 4	157.1	11.5	37010	48	—	—	—	—	—	—	—	—	—
HDP 120 4	171.1	10.5	38500	46	—	—	—	—	—	—	—	—	—
HDP 120 4	202.8	8.9	38880	39	—	—	—	—	—	—	—	—	—
HDP 120 4	220.8	8.2	38500	36	—	—	—	—	—	—	—	—	—
HDP 120 4	254.6	7.1	38880	31	—	—	—	—	—	—	—	—	—
HDP 120 4	277.2	6.5	38500	28	—	—	—	—	—	—	—	—	—
HDP 120 4	323.2	5.6	38880	25	—	—	—	—	—	—	—	—	—
HDP 120 4	351.9	5.1	38500	22	—	—	—	—	—	—	—	—	—
HDP 120 4	405.7	4.4	38880	19.6	—	—	—	—	—	—	—	—	—
HDP 120 4	454.3	4.0	40920	18.4	—	—	—	—	—	—	—	—	—
HDP 120 4	523.7	3.4	41250	16.1	—	—	—	—	—	—	—	—	—

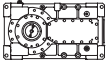
\*  BONFIGLIOLI TECHNICAL SERVICE

— Тепловая проверка не требуется



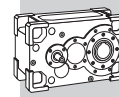
**HDP 120**

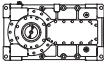
$n_1 = 1500 \text{ min}^{-1}$

	i	n <sub>2</sub> [min <sup>-1</sup> ]	Mn <sub>2</sub> [Nm]	Pn <sub>1</sub> [kW]	Tamb = 20°C							
					P <sub>T</sub> [kW]	P <sub>TFANL/R</sub> [kW]	P <sub>TFANLR</sub> [kW]	P <sub>TMCRA5</sub> [kW]	P <sub>TMCRA9</sub> [kW]	P <sub>TSR</sub> [kW]	P <sub>TMCRW5</sub> [kW]	P <sub>TMCRW9</sub> [kW]
HDP 120 2	7.9	190	32940	681	*	*	*	*	343	*	*	*
HDP 120 2	8.6	174	33560	637	*	*	*	268	343	*	*	303
HDP 120 2	10.3	146	35710	567	*	204	248	268	343	*	228	303
HDP 120 2	11.2	134	36370	530	*	204	248	268	343	215	228	303
HDP 120 2	13.0	115	37080	466	127	204	248	268	343	215	228	303
HDP 120 2	14.2	106	37840	437	127	204	248	268	343	215	228	303
HDP 120 2	16.0	94	38580	395	127	204	248	268	—	215	228	303
HDP 120 2	17.4	86	39810	374	127	204	248	268	—	215	228	303
HDP 120 2	20.6	73	39000	309	127	204	248	—	—	215	228	—
HDP 120 2	22.5	67	39780	290	127	204	—	—	—	215	228	—
HDP 120 2	25.4	59	36630	236	127	—	—	—	—	—	—	—
HDP 120 3	25.8	58	36330	235	110	174	—	—	—	173	194	—
HDP 120 3	28.0	53	37110	221	110	174	—	—	—	173	194	—
HDP 120 3	32.5	46	38040	195	110	—	—	—	—	—	—	—
HDP 120 3	35.4	42	38620	182	110	—	—	—	—	—	—	—
HDP 120 3	39.9	38	39930	167	110	—	—	—	—	—	—	—
HDP 120 3	43.5	34	39150	150	110	—	—	—	—	—	—	—
HDP 120 3	51.6	29.1	40410	131	—	—	—	—	—	—	—	—
HDP 120 3	56.1	26.7	38960	116	—	—	—	—	—	—	—	—
HDP 120 3	64.3	23.3	40250	105	—	—	—	—	—	—	—	—
HDP 120 3	70.0	21.4	38800	93	—	—	—	—	—	—	—	—
HDP 120 3	78.9	19.0	40600	86	—	—	—	—	—	—	—	—
HDP 120 3	85.9	17.5	39160	76	—	—	—	—	—	—	—	—
HDP 120 3	101.8	14.7	41250	68	—	—	—	—	—	—	—	—
HDP 120 3	110.9	13.5	40740	61	—	—	—	—	—	—	—	—
HDP 120 3	125.2	12.0	37570	50	—	—	—	—	—	—	—	—
HDP 120 4	128.0	11.7	38110	51	—	—	—	—	—	—	—	—
HDP 120 4	139.4	10.8	40920	50	—	—	—	—	—	—	—	—
HDP 120 4	157.1	9.5	39600	43	—	—	—	—	—	—	—	—
HDP 120 4	171.1	8.8	40920	41	—	—	—	—	—	—	—	—
HDP 120 4	202.8	7.4	41250	35	—	—	—	—	—	—	—	—
HDP 120 4	220.8	6.8	40920	32	—	—	—	—	—	—	—	—
HDP 120 4	254.6	5.9	41250	28	—	—	—	—	—	—	—	—
HDP 120 4	277.2	5.4	40920	25	—	—	—	—	—	—	—	—
HDP 120 4	323.2	4.6	41250	22	—	—	—	—	—	—	—	—
HDP 120 4	351.9	4.3	40920	19.8	—	—	—	—	—	—	—	—
HDP 120 4	405.7	3.7	41250	17.3	—	—	—	—	—	—	—	—
HDP 120 4	454.3	3.3	40920	15.3	—	—	—	—	—	—	—	—
HDP 120 4	523.7	2.9	41250	13.4	—	—	—	—	—	—	—	—

\*  BONFIGLIOLI TECHNICAL SERVICE

— Тепловая проверка не требуется

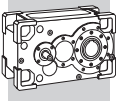


HDP 120					$n_1 = 1500 \text{ min}^{-1}$								
	i	$n_2$ [min <sup>-1</sup> ]	$Mn_2$ [Nm]	$Pn_1$ [kW]	Tamb = 40°C								
					$P_T$ [kW]	$P_{TFANL/R}$ [kW]	$P_{TFANLR}$ [kW]	$P_{TMCR45}$ [kW]	$P_{TMCR49}$ [kW]	$P_{TSR}$ [kW]	$P_{TMCRW5}$ [kW]	$P_{TMCRW9}$ [kW]	
HDP 120 2	7.9	190	32940	681	*	*	*	*	*	*	*	*	*
HDP 120 2	8.6	174	33560	637	*	*	*	*	*	*	*	*	*
HDP 120 2	10.3	146	35710	567	*	*	*	*	*	*	*	*	275
HDP 120 2	11.2	134	36370	530	*	*	*	*	208	*	183	183	275
HDP 120 2	13.0	115	37080	466	*	147	180	177	208	*	183	183	275
HDP 120 2	14.2	106	37840	437	*	147	180	177	208	178	183	183	275
HDP 120 2	16.0	94	38580	395	90	147	180	177	208	178	183	183	275
HDP 120 2	17.4	86	39810	374	90	147	180	177	208	178	183	183	275
HDP 120 2	20.6	73	39000	309	90	147	180	177	208	178	183	183	275
HDP 120 2	22.5	67	39780	290	90	147	180	177	208	178	183	183	—
HDP 120 2	25.4	59	36630	236	90	147	180	177	—	178	183	183	—
HDP 120 3	25.8	58	36330	235	74	121	144	145	176	137	158	158	—
HDP 120 3	28.0	53	37110	221	74	121	144	145	176	137	158	158	—
HDP 120 3	32.5	46	38040	195	74	121	144	145	—	137	158	158	—
HDP 120 3	35.4	42	38620	182	74	121	144	145	—	137	158	158	—
HDP 120 3	39.9	38	39930	167	74	121	—	—	—	137	—	—	—
HDP 120 3	43.5	34	39150	150	74	121	—	—	—	—	—	—	—
HDP 120 3	51.6	29.1	40410	131	74	—	—	—	—	—	—	—	—
HDP 120 3	56.1	26.7	38960	116	74	—	—	—	—	—	—	—	—
HDP 120 3	64.3	23.3	40250	105	74	—	—	—	—	—	—	—	—
HDP 120 3	70.0	21.4	38800	93	74	—	—	—	—	—	—	—	—
HDP 120 3	78.9	19.0	40600	86	—	—	—	—	—	—	—	—	—
HDP 120 3	85.9	17.5	39160	76	—	—	—	—	—	—	—	—	—
HDP 120 3	101.8	14.7	41250	68	—	—	—	—	—	—	—	—	—
HDP 120 3	110.9	13.5	40740	61	—	—	—	—	—	—	—	—	—
HDP 120 3	125.2	12.0	37570	50	—	—	—	—	—	—	—	—	—
HDP 120 4	128.0	11.7	38110	51	—	—	—	—	—	—	—	—	—
HDP 120 4	139.4	10.8	40920	50	—	—	—	—	—	—	—	—	—
HDP 120 4	157.1	9.5	39600	43	—	—	—	—	—	—	—	—	—
HDP 120 4	171.1	8.8	40920	41	—	—	—	—	—	—	—	—	—
HDP 120 4	202.8	7.4	41250	35	—	—	—	—	—	—	—	—	—
HDP 120 4	220.8	6.8	40920	32	—	—	—	—	—	—	—	—	—
HDP 120 4	254.6	5.9	41250	28	—	—	—	—	—	—	—	—	—
HDP 120 4	277.2	5.4	40920	25	—	—	—	—	—	—	—	—	—
HDP 120 4	323.2	4.6	41250	22	—	—	—	—	—	—	—	—	—
HDP 120 4	351.9	4.3	40920	19.8	—	—	—	—	—	—	—	—	—
HDP 120 4	405.7	3.7	41250	17.3	—	—	—	—	—	—	—	—	—
HDP 120 4	454.3	3.3	40920	15.3	—	—	—	—	—	—	—	—	—
HDP 120 4	523.7	2.9	41250	13.4	—	—	—	—	—	—	—	—	—

\*  BONFIGLIOLI TECHNICAL SERVICE

— Тепловая проверка не требуется

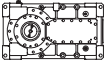




HDP

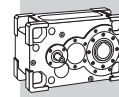
HDP 120

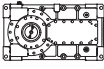
$n_1 = 1200 \text{ min}^{-1}$

	i	$n_2$ [ $\text{min}^{-1}$ ]	$Mn_2$ [Nm]	$Pn_1$ [kW]	Tamb = 20°C							
					$P_T$ [kW]	$P_{TFANL/R}$ [kW]	$P_{TFANLR}$ [kW]	$P_{TMCRA5}$ [kW]	$P_{TMCRA9}$ [kW]	$P_{TSR}$ [kW]	$P_{TMCRW5}$ [kW]	$P_{TMCRW9}$ [kW]
HDP 120 2	7.9	152	35220	583	*	*	232	284	362	*	225	319
HDP 120 2	8.6	139	35880	545	*	194	232	284	362	*	225	319
HDP 120 2	10.3	116	37550	477	126	194	232	284	362	214	225	319
HDP 120 2	11.2	107	38890	454	126	194	232	284	362	214	225	319
HDP 120 2	13.0	92	38140	383	126	194	232	284	—	214	225	319
HDP 120 2	14.2	85	39590	366	126	194	232	284	—	214	225	—
HDP 120 2	16.0	75	38580	316	126	194	232	—	—	214	225	—
HDP 120 2	17.4	69	39820	299	126	194	232	—	—	214	225	—
HDP 120 2	20.6	58	39000	247	126	194	—	—	—	—	—	—
HDP 120 2	22.5	53	39550	230	126	194	—	—	—	—	—	—
HDP 120 2	25.4	47	36420	188	126	—	—	—	—	—	—	—
HDP 120 3	25.8	47	38840	201	116	174	—	—	—	179	—	—
HDP 120 3	28.0	43	39340	187	116	—	—	—	—	—	—	—
HDP 120 3	32.5	37	40610	167	116	—	—	—	—	—	—	—
HDP 120 3	35.4	34	39140	147	116	—	—	—	—	—	—	—
HDP 120 3	39.9	30	40430	135	—	—	—	—	—	—	—	—
HDP 120 3	43.5	27.6	38980	120	—	—	—	—	—	—	—	—
HDP 120 3	51.6	23.3	40240	104	—	—	—	—	—	—	—	—
HDP 120 3	56.1	21.4	38800	92	—	—	—	—	—	—	—	—
HDP 120 3	64.3	18.7	40710	85	—	—	—	—	—	—	—	—
HDP 120 3	70.0	17.1	39270	75	—	—	—	—	—	—	—	—
HDP 120 3	78.9	15.2	41250	70	—	—	—	—	—	—	—	—
HDP 120 3	85.9	14.0	40540	63	—	—	—	—	—	—	—	—
HDP 120 3	101.8	11.8	41250	54	—	—	—	—	—	—	—	—
HDP 120 3	110.9	10.8	40920	49	—	—	—	—	—	—	—	—
HDP 120 3	125.2	9.6	37730	40	—	—	—	—	—	—	—	—
HDP 120 4	128.0	9.4	40750	43	—	—	—	—	—	—	—	—
HDP 120 4	139.4	8.6	40920	40	—	—	—	—	—	—	—	—
HDP 120 4	157.1	7.6	41250	36	—	—	—	—	—	—	—	—
HDP 120 4	171.1	7.0	40920	33	—	—	—	—	—	—	—	—
HDP 120 4	202.8	5.9	41250	28	—	—	—	—	—	—	—	—
HDP 120 4	220.8	5.4	40920	25	—	—	—	—	—	—	—	—
HDP 120 4	254.6	4.7	41250	22	—	—	—	—	—	—	—	—
HDP 120 4	277.2	4.3	40920	20	—	—	—	—	—	—	—	—
HDP 120 4	323.2	3.7	41250	17.4	—	—	—	—	—	—	—	—
HDP 120 4	351.9	3.4	40920	15.8	—	—	—	—	—	—	—	—
HDP 120 4	405.7	3.0	41250	13.9	—	—	—	—	—	—	—	—
HDP 120 4	454.3	2.6	40920	12.3	—	—	—	—	—	—	—	—
HDP 120 4	523.7	2.3	41250	10.7	—	—	—	—	—	—	—	—

\*  BONFIGLIOLI TECHNICAL SERVICE

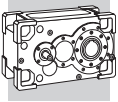
— Тепловая проверка не требуется



HDP 120					$n_1 = 1200 \text{ min}^{-1}$								
	i	$n_2$ [ $\text{min}^{-1}$ ]	$Mn_2$ [Nm]	$Pn_1$ [kW]	Tamb = 40°C								
					$P_T$ [kW]	$P_{TFANL/R}$ [kW]	$P_{TFANLR}$ [kW]	$P_{TMCR45}$ [kW]	$P_{TMCR49}$ [kW]	$P_{TSR}$ [kW]	$P_{TMCRW5}$ [kW]	$P_{TMCRW9}$ [kW]	
HDP 120 2	7.9	152	35220	583	*	*	*	*	203	*	*	272	
HDP 120 2	8.6	139	35880	545	*	*	154	161	203	*	180	272	
HDP 120 2	10.3	116	37550	477	*	140	154	161	203	*	180	272	
HDP 120 2	11.2	107	38890	454	*	140	154	161	203	168	180	272	
HDP 120 2	13.0	92	38140	383	*	140	154	161	203	168	180	272	
HDP 120 2	14.2	85	39590	366	*	140	154	161	203	168	180	272	
HDP 120 2	16.0	75	38580	316	*	140	154	161	203	168	180	272	
HDP 120 2	17.4	69	39820	299	*	140	154	161	203	168	180	—	
HDP 120 2	20.6	58	39000	247	106	140	154	161	203	168	180	—	
HDP 120 2	22.5	53	39550	230	106	140	154	161	—	168	180	—	
HDP 120 2	25.4	47	36420	188	106	140	154	161	—	—	—	—	
HDP 120 3	25.8	47	38840	201	79	121	142	150	—	142	163	—	
HDP 120 3	28.0	43	39340	187	79	121	142	150	—	142	—	—	
HDP 120 3	32.5	37	40610	167	79	121	—	—	—	—	—	—	
HDP 120 3	35.4	34	39140	147	79	121	—	—	—	—	—	—	
HDP 120 3	39.9	30	40430	135	79	—	—	—	—	—	—	—	
HDP 120 3	43.5	27.6	38980	120	79	—	—	—	—	—	—	—	
HDP 120 3	51.6	23.3	40240	104	79	—	—	—	—	—	—	—	
HDP 120 3	56.1	21.4	38800	92	79	—	—	—	—	—	—	—	
HDP 120 3	64.3	18.7	40710	85	—	—	—	—	—	—	—	—	
HDP 120 3	70.0	17.1	39270	75	—	—	—	—	—	—	—	—	
HDP 120 3	78.9	15.2	41250	70	—	—	—	—	—	—	—	—	
HDP 120 3	85.9	14.0	40540	63	—	—	—	—	—	—	—	—	
HDP 120 3	101.8	11.8	41250	54	—	—	—	—	—	—	—	—	
HDP 120 3	110.9	10.8	40920	49	—	—	—	—	—	—	—	—	
HDP 120 3	125.2	9.6	37730	40	—	—	—	—	—	—	—	—	
HDP 120 4	128.0	9.4	40750	43	—	—	—	—	—	—	—	—	
HDP 120 4	139.4	8.6	40920	40	—	—	—	—	—	—	—	—	
HDP 120 4	157.1	7.6	41250	36	—	—	—	—	—	—	—	—	
HDP 120 4	171.1	7.0	40920	33	—	—	—	—	—	—	—	—	
HDP 120 4	202.8	5.9	41250	28	—	—	—	—	—	—	—	—	
HDP 120 4	220.8	5.4	40920	25	—	—	—	—	—	—	—	—	
HDP 120 4	254.6	4.7	41250	22	—	—	—	—	—	—	—	—	
HDP 120 4	277.2	4.3	40920	20	—	—	—	—	—	—	—	—	
HDP 120 4	323.2	3.7	41250	17.4	—	—	—	—	—	—	—	—	
HDP 120 4	351.9	3.4	40920	15.8	—	—	—	—	—	—	—	—	
HDP 120 4	405.7	3.0	41250	13.9	—	—	—	—	—	—	—	—	
HDP 120 4	454.3	2.6	40920	12.3	—	—	—	—	—	—	—	—	
HDP 120 4	523.7	2.3	41250	10.7	—	—	—	—	—	—	—	—	

\* 

— Тепловая проверка не требуется



HDP

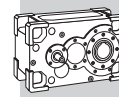
HDP 120

$n_1 = 1000 \text{ min}^{-1}$

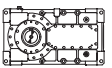
	i	n <sub>2</sub> [min <sup>-1</sup> ]	Mn <sub>2</sub> [Nm]	Pn <sub>1</sub> [kW]	Tamb = 20°C							
					P <sub>T</sub> [kW]	P <sub>TFANL/R</sub> [kW]	P <sub>TFANLR</sub> [kW]	P <sub>TMCRA5</sub> [kW]	P <sub>TMCRA9</sub> [kW]	P <sub>TSR</sub> [kW]	P <sub>TMCRW5</sub> [kW]	P <sub>TMCRW9</sub> [kW]
HDP 120 2	7.9	126	36820	508	*	186	218	297	375	210	238	332
HDP 120 2	8.6	116	37900	480	124	186	218	297	375	210	238	332
HDP 120 2	10.3	97	37550	397	124	186	218	297	—	210	238	332
HDP 120 2	11.2	89	39010	379	124	186	218	297	—	210	238	—
HDP 120 2	13.0	77	38520	323	124	186	218	—	—	210	238	—
HDP 120 2	14.2	71	39590	305	124	186	218	—	—	210	238	—
HDP 120 2	16.0	63	38920	266	124	186	218	—	—	210	—	—
HDP 120 2	17.4	57	39630	248	124	186	—	—	—	—	—	—
HDP 120 2	20.6	48	39000	206	124	—	—	—	—	—	—	—
HDP 120 2	22.5	45	39380	191	124	—	—	—	—	—	—	—
HDP 120 2	25.4	39	36270	156	124	—	—	—	—	—	—	—
HDP 120 3	25.8	39	40090	173	120	—	—	—	—	—	—	—
HDP 120 3	28.0	36	39180	155	120	—	—	—	—	—	—	—
HDP 120 3	32.5	31	40450	138	—	—	—	—	—	—	—	—
HDP 120 3	35.4	28.2	39000	122	—	—	—	—	—	—	—	—
HDP 120 3	39.9	25.0	40300	112	—	—	—	—	—	—	—	—
HDP 120 3	43.5	23.0	38850	99	—	—	—	—	—	—	—	—
HDP 120 3	51.6	19.4	40480	87	—	—	—	—	—	—	—	—
HDP 120 3	56.1	17.8	39040	77	—	—	—	—	—	—	—	—
HDP 120 3	64.3	15.6	40860	71	—	—	—	—	—	—	—	—
HDP 120 3	70.0	14.3	40390	64	—	—	—	—	—	—	—	—
HDP 120 3	78.9	12.7	41250	58	—	—	—	—	—	—	—	—
HDP 120 3	85.9	11.6	40920	53	—	—	—	—	—	—	—	—
HDP 120 3	101.8	9.8	41250	45	—	—	—	—	—	—	—	—
HDP 120 3	110.9	9.0	40920	41	—	—	—	—	—	—	—	—
HDP 120 3	125.2	8.0	37730	34	—	—	—	—	—	—	—	—
HDP 120 4	128.0	7.8	41250	37	—	—	—	—	—	—	—	—
HDP 120 4	139.4	7.2	40920	33	—	—	—	—	—	—	—	—
HDP 120 4	157.1	6.4	41250	30	—	—	—	—	—	—	—	—
HDP 120 4	171.1	5.8	40920	27	—	—	—	—	—	—	—	—
HDP 120 4	202.8	4.9	41250	23	—	—	—	—	—	—	—	—
HDP 120 4	220.8	4.5	40920	21	—	—	—	—	—	—	—	—
HDP 120 4	254.6	3.9	41250	18.4	—	—	—	—	—	—	—	—
HDP 120 4	277.2	3.6	40920	16.8	—	—	—	—	—	—	—	—
HDP 120 4	323.2	3.1	41250	14.5	—	—	—	—	—	—	—	—
HDP 120 4	351.9	2.8	40920	13.2	—	—	—	—	—	—	—	—
HDP 120 4	405.7	2.5	41250	11.5	—	—	—	—	—	—	—	—
HDP 120 4	454.3	2.2	40920	10.2	—	—	—	—	—	—	—	—
HDP 120 4	523.7	1.9	41250	8.9	—	—	—	—	—	—	—	—

\* BONFIGLIOLI TECHNICAL SERVICE

— Тепловая проверка не требуется

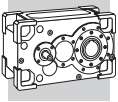


**HDP 120**  $n_1 = 1000 \text{ min}^{-1}$

	i	$n_2$ [min <sup>-1</sup> ]	$Mn_2$ [Nm]	$Pn_1$ [kW]	Tamb = 40°C								
					$P_T$ [kW]	$P_{TFANL/R}$ [kW]	$P_{TFANLR}$ [kW]	$P_{TMCRAS}$ [kW]	$P_{TMCRAS9}$ [kW]	$P_{TSR}$ [kW]	$P_{TMCRW5}$ [kW]	$P_{TMCRW9}$ [kW]	
HDP 120 2	7.9	126	36820	508	*	*	145	172	216	163	191	285	
HDP 120 2	8.6	116	37900	480	*	*	145	172	216	163	191	285	
HDP 120 2	10.3	97	37550	397	*	136	145	172	216	163	191	285	
HDP 120 2	11.2	89	39010	379	*	136	145	172	216	163	191	285	
HDP 120 2	13.0	77	38520	323	*	136	145	172	216	163	191	—	
HDP 120 2	14.2	71	39590	305	*	136	145	172	216	163	191	—	
HDP 120 2	16.0	63	38920	266	104	136	145	172	216	163	191	—	
HDP 120 2	17.4	57	39630	248	104	136	145	172	—	163	191	—	
HDP 120 2	20.6	48	39000	206	104	136	145	172	—	163	—	—	
HDP 120 2	22.5	45	39380	191	104	136	145	—	—	—	—	—	
HDP 120 2	25.4	39	36270	156	104	—	—	—	—	—	—	—	
HDP 120 3	25.8	39	40090	173	83	116	132	—	—	—	—	—	
HDP 120 3	28.0	36	39180	155	83	116	132	—	—	—	—	—	
HDP 120 3	32.5	31	40450	138	83	—	—	—	—	—	—	—	
HDP 120 3	35.4	28.2	39000	122	83	—	—	—	—	—	—	—	
HDP 120 3	39.9	25.0	40300	112	83	—	—	—	—	—	—	—	
HDP 120 3	43.5	23.0	38850	99	83	—	—	—	—	—	—	—	
HDP 120 3	51.6	19.4	40480	87	—	—	—	—	—	—	—	—	
HDP 120 3	56.1	17.8	39040	77	—	—	—	—	—	—	—	—	
HDP 120 3	64.3	15.6	40860	71	—	—	—	—	—	—	—	—	
HDP 120 3	70.0	14.3	40390	64	—	—	—	—	—	—	—	—	
HDP 120 3	78.9	12.7	41250	58	—	—	—	—	—	—	—	—	
HDP 120 3	85.9	11.6	40920	53	—	—	—	—	—	—	—	—	
HDP 120 3	101.8	9.8	41250	45	—	—	—	—	—	—	—	—	
HDP 120 3	110.9	9.0	40920	41	—	—	—	—	—	—	—	—	
HDP 120 3	125.2	8.0	37730	34	—	—	—	—	—	—	—	—	
HDP 120 4	128.0	7.8	41250	37	—	—	—	—	—	—	—	—	
HDP 120 4	139.4	7.2	40920	33	—	—	—	—	—	—	—	—	
HDP 120 4	157.1	6.4	41250	30	—	—	—	—	—	—	—	—	
HDP 120 4	171.1	5.8	40920	27	—	—	—	—	—	—	—	—	
HDP 120 4	202.8	4.9	41250	23	—	—	—	—	—	—	—	—	
HDP 120 4	220.8	4.5	40920	21	—	—	—	—	—	—	—	—	
HDP 120 4	254.6	3.9	41250	18.4	—	—	—	—	—	—	—	—	
HDP 120 4	277.2	3.6	40920	16.8	—	—	—	—	—	—	—	—	
HDP 120 4	323.2	3.1	41250	14.5	—	—	—	—	—	—	—	—	
HDP 120 4	351.9	2.8	40920	13.2	—	—	—	—	—	—	—	—	
HDP 120 4	405.7	2.5	41250	11.5	—	—	—	—	—	—	—	—	
HDP 120 4	454.3	2.2	40920	10.2	—	—	—	—	—	—	—	—	
HDP 120 4	523.7	1.9	41250	8.9	—	—	—	—	—	—	—	—	

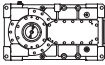
\*  BONFIGLIOLI TECHNICAL SERVICE

— Тепловая проверка не требуется



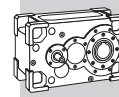
# HDP 125

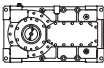
$n_1 = 1800 \text{ min}^{-1}$

	i	n <sub>2</sub> [min <sup>-1</sup> ]	Mn <sub>2</sub> [Nm]	Pn <sub>1</sub> [kW]	Tamb = 20°C							
					P <sub>T</sub> [kW]	P <sub>TFANL/R</sub> [kW]	P <sub>TFANLR</sub> [kW]	P <sub>TMCRA5</sub> [kW]	P <sub>TMCRA9</sub> [kW]	P <sub>TSR</sub> [kW]	P <sub>TMCRW5</sub> [kW]	P <sub>TMCRW9</sub> [kW]
HDP 125 2	8.9	202	38070	837	*	*	*	*	*	*	*	*
HDP 125 2	9.6	187	38660	790	*	*	*	*	*	*	*	*
HDP 125 2	11.6	155	41280	697	*	*	*	*	*	*	*	*
HDP 125 2	12.5	144	41890	657	*	*	275	293	371	*	*	*
HDP 125 2	14.7	123	42740	571	*	240	275	293	371	*	*	344
HDP 125 2	15.8	114	43450	540	*	240	275	293	371	*	252	344
HDP 125 2	18.0	100	44090	480	*	240	275	293	371	235	252	344
HDP 125 2	19.4	93	45480	460	160	240	275	293	371	235	252	344
HDP 125 2	23.3	77	44580	376	160	240	275	293	371	235	252	344
HDP 125 2	25.0	72	45950	360	160	240	275	293		235	252	344
HDP 125 3	29.1	62	38810	267	128	202	238	255	—	191	212	—
HDP 125 3	31.3	58	41360	265	128	202	238	255	—	191	212	—
HDP 125 3	36.7	49	43580	238	128	202	238	—	—	191	212	—
HDP 125 3	39.5	46	44100	224	128	202	238	—	—	191	212	—
HDP 125 3	45.1	40	45710	203	128	202	—	—	—	191	—	—
HDP 125 3	48.5	37	46240	191	128	—	—	—	—	191	—	—
HDP 125 3	58.2	31	47750	164	128	—	—	—	—	—	—	—
HDP 125 3	62.6	28.8	49240	158	128	—	—	—	—	—	—	—
HDP 125 3	72.5	24.8	46430	128	128	—	—	—	—	—	—	—
HDP 125 3	78.0	23.1	48180	124	—	—	—	—	—	—	—	—
HDP 125 3	89.0	20.2	47230	106	—	—	—	—	—	—	—	—
HDP 125 3	95.8	18.8	48720	102	—	—	—	—	—	—	—	—
HDP 125 3	114.9	15.7	47750	83	—	—	—	—	—	—	—	—
HDP 125 3	123.6	14.6	49240	80	—	—	—	—	—	—	—	—
HDP 125 4	144.4	12.5	40710	58	—	—	—	—	—	—	—	—
HDP 125 4	155.4	11.6	43810	58	—	—	—	—	—	—	—	—
HDP 125 4	181.2	9.9	46060	52	—	—	—	—	—	—	—	—
HDP 125 4	195.0	9.2	48180	50	—	—	—	—	—	—	—	—
HDP 125 4	222.5	8.1	47230	43	—	—	—	—	—	—	—	—
HDP 125 4	246.2	7.3	49240	41	—	—	—	—	—	—	—	—
HDP 125 4	287.2	6.3	47750	34	—	—	—	—	—	—	—	—
HDP 125 4	319.6	5.6	48180	31	—	—	—	—	—	—	—	—
HDP 125 4	364.6	4.9	47230	26	—	—	—	—	—	—	—	—
HDP 125 4	401.2	4.5	48180	25	—	—	—	—	—	—	—	—
HDP 125 4	457.7	3.9	47230	21	—	—	—	—	—	—	—	—
HDP 125 4	506.5	3.6	49240	19.9	—	—			—	—	—	—

\*  BONFIGLIOLI TECHNICAL SERVICE

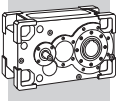
— Тепловая проверка не требуется



HDP 125					$n_1 = 1800 \text{ min}^{-1}$								
	i	$n_2$ [ $\text{min}^{-1}$ ]	$Mn_2$ [Nm]	$Pn_1$ [kW]	Tamb = 40°C								
					$P_T$ [kW]	$P_{TFANL/R}$ [kW]	$P_{TFANLR}$ [kW]	$P_{TMCR45}$ [kW]	$P_{TMCR49}$ [kW]	$P_{TSR}$ [kW]	$P_{TMCRW5}$ [kW]	$P_{TMCRW9}$ [kW]	
HDP 125 2	8.9	202	38070	837	*	*	*	*	*	*	*	*	*
HDP 125 2	9.6	187	38660	790	*	*	*	*	*	*	*	*	*
HDP 125 2	11.6	155	41280	697	*	*	*	*	*	*	*	*	*
HDP 125 2	12.5	144	41890	657	*	*	*	*	*	*	*	*	*
HDP 125 2	14.7	123	42740	571	*	*	*	*	*	*	*	*	*
HDP 125 2	15.8	114	43450	540	*	*	*	*	*	*	*	*	293
HDP 125 2	18.0	100	44090	480	*	172	209	*	235	*	210	293	
HDP 125 2	19.4	93	45480	460	*	172	209	192	235	*	210	293	
HDP 125 2	23.3	77	44580	376	*	172	209	192	235	194	210	293	
HDP 125 2	25.0	72	45950	360	*	172	209	192	235	194	210	293	
HDP 125 3	29.1	62	38810	267	*	131	158	148	179	140	161	229	
HDP 125 3	31.3	58	41360	265	*	131	158	148	179	140	161	229	
HDP 125 3	36.7	49	43580	238	*	131	158	148	179	140	161	229	
HDP 125 3	39.5	46	44100	224	85	131	158	148	179	140	161	—	
HDP 125 3	45.1	40	45710	203	85	131	158	148	179	140	161	—	
HDP 125 3	48.5	37	46240	191	85	131	158	148	179	140	161	—	
HDP 125 3	58.2	31	47750	164	85	131	158	148	—	140	161	—	
HDP 125 3	62.6	28.8	49240	158	85	131	—	148	—	140	—	—	
HDP 125 3	72.5	24.8	46430	128	85	—	—	—	—	—	—	—	
HDP 125 3	78.0	23.1	48180	124	85	—	—	—	—	—	—	—	
HDP 125 3	89.0	20.2	47230	106	85	—	—	—	—	—	—	—	
HDP 125 3	95.8	18.8	48720	102	85	—	—	—	—	—	—	—	
HDP 125 3	114.9	15.7	47750	83	—	—	—	—	—	—	—	—	
HDP 125 3	123.6	14.6	49240	80	—	—	—	—	—	—	—	—	
HDP 125 4	144.4	12.5	40710	58	—	—	—	—	—	—	—	—	
HDP 125 4	155.4	11.6	43810	58	—	—	—	—	—	—	—	—	
HDP 125 4	181.2	9.9	46060	52	—	—	—	—	—	—	—	—	
HDP 125 4	195.0	9.2	48180	50	—	—	—	—	—	—	—	—	
HDP 125 4	222.5	8.1	47230	43	—	—	—	—	—	—	—	—	
HDP 125 4	246.2	7.3	49240	41	—	—	—	—	—	—	—	—	
HDP 125 4	287.2	6.3	47750	34	—	—	—	—	—	—	—	—	
HDP 125 4	319.6	5.6	48180	31	—	—	—	—	—	—	—	—	
HDP 125 4	364.6	4.9	47230	26	—	—	—	—	—	—	—	—	
HDP 125 4	401.2	4.5	48180	25	—	—	—	—	—	—	—	—	
HDP 125 4	457.7	3.9	47230	21	—	—	—	—	—	—	—	—	
HDP 125 4	506.5	3.6	49240	19.9	—	—	—	—	—	—	—	—	

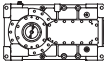
\*  BONFIGLIOLI TECHNICAL SERVICE

— Тепловая проверка не требуется



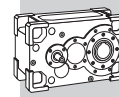
**HDP 125**

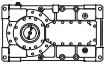
$n_1 = 1500 \text{ min}^{-1}$

	i	n <sub>2</sub> [min <sup>-1</sup> ]	Mn <sub>2</sub> [Nm]	Pn <sub>1</sub> [kW]	Tamb = 20°C							
					P <sub>T</sub> [kW]	P <sub>TFANL/R</sub> [kW]	P <sub>TFANLR</sub> [kW]	P <sub>TMCRAS</sub> [kW]	P <sub>TMCRAS9</sub> [kW]	P <sub>TSR</sub> [kW]	P <sub>TMCRW5</sub> [kW]	P <sub>TMCRW9</sub> [kW]
HDP 125 2	8.9	168	40210	737	*	*	*	*	368	*	*	*
HDP 125 2	9.6	156	40830	696	*	*	*	293	368	*	*	328
HDP 125 2	11.6	129	42910	604	*	229	273	293	368	*	253	328
HDP 125 2	12.5	120	44240	578	*	229	273	293	368	240	253	328
HDP 125 2	14.7	102	43590	486	152	229	273	293	368	240	253	328
HDP 125 2	15.8	95	44980	466	152	229	273	293	368	240	253	328
HDP 125 2	18.0	83	44090	400	152	229	273	293	368	240	253	328
HDP 125 2	19.4	77	45480	383	152	229	273	293	368	240	253	328
HDP 125 2	23.3	64	44580	313	152	229	273	293	—	240	253	—
HDP 125 2	25.0	60	45950	300	152	229	273	293	—	240	253	—
HDP 125 3	29.1	52	40990	235	135	199	—	—	—	198	219	—
HDP 125 3	31.3	48	43680	233	135	199	—	—	—	198	219	—
HDP 125 3	36.7	41	46030	209	135	199	—	—	—	198	—	—
HDP 125 3	39.5	38	46580	197	135	—	—	—	—	198	—	—
HDP 125 3	45.1	33	47230	175	135	—	—	—	—	—	—	—
HDP 125 3	48.5	31	48720	168	135	—	—	—	—	—	—	—
HDP 125 3	58.2	25.8	47750	137	135	—	—	—	—	—	—	—
HDP 125 3	62.6	24.0	49240	131	—	—	—	—	—	—	—	—
HDP 125 3	72.5	20.7	46680	107	—	—	—	—	—	—	—	—
HDP 125 3	78.0	19.2	48180	103	—	—	—	—	—	—	—	—
HDP 125 3	89.0	16.9	47230	89	—	—	—	—	—	—	—	—
HDP 125 3	95.8	15.7	48720	85	—	—	—	—	—	—	—	—
HDP 125 3	114.9	13.1	48230	70	—	—	—	—	—	—	—	—
HDP 125 3	123.6	12.1	49240	66	—	—	—	—	—	—	—	—
HDP 125 4	144.4	10.4	43000	51	—	—	—	—	—	—	—	—
HDP 125 4	155.4	9.7	46280	51	—	—	—	—	—	—	—	—
HDP 125 4	181.2	8.3	46680	44	—	—	—	—	—	—	—	—
HDP 125 4	195.0	7.7	48180	42	—	—	—	—	—	—	—	—
HDP 125 4	222.5	6.7	47230	36	—	—	—	—	—	—	—	—
HDP 125 4	246.2	6.1	49240	34	—	—	—	—	—	—	—	—
HDP 125 4	287.2	5.2	47750	28	—	—	—	—	—	—	—	—
HDP 125 4	319.6	4.7	48180	26	—	—	—	—	—	—	—	—
HDP 125 4	364.6	4.1	47230	22	*	—	—	—	—	—	—	—
HDP 125 4	401.2	3.7	48180	20	*	—	—	—	—	—	—	—
HDP 125 4	457.7	3.3	47230	17.6	*	—	—	—	—	—	—	—
HDP 125 4	506.5	3.0	49240	16.6	*	—	—	—	—	—	—	—

\*  BONFIGLIOLI TECHNICAL SERVICE

— Тепловая проверка не требуется

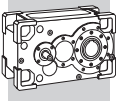


HDP 125					$n_1 = 1500 \text{ min}^{-1}$								
	i	$n_2$ [ $\text{min}^{-1}$ ]	$Mn_2$ [Nm]	$Pn_1$ [kW]	Tamb = 40°C								
					$P_T$ [kW]	$P_{TFANL/R}$ [kW]	$P_{TFANLR}$ [kW]	$P_{TMCR45}$ [kW]	$P_{TMCR49}$ [kW]	$P_{TSR}$ [kW]	$P_{TMCRW5}$ [kW]	$P_{TMCRW9}$ [kW]	
HDP 125 2	8.9	168	40210	737	*	*	*	*	*	*	*	*	*
HDP 125 2	9.6	156	40830	696	*	*	*	*	*	*	*	*	*
HDP 125 2	11.6	129	42910	604	*	*	*	*	*	*	*	*	291
HDP 125 2	12.5	120	44240	578	*	*	*	*	224	*	199	*	291
HDP 125 2	14.7	102	43590	486	*	163	196	193	224	*	199	*	291
HDP 125 2	15.8	95	44980	466	*	163	196	193	224	194	199	*	291
HDP 125 2	18.0	83	44090	400	106	163	196	193	224	194	199	*	291
HDP 125 2	19.4	77	45480	383	106	163	196	193	224	194	199	*	291
HDP 125 2	23.3	64	44580	313	106	163	196	193	224	194	199	*	291
HDP 125 2	25.0	60	45950	300	106	163	196	193	224	194	199	*	291
HDP 125 3	29.1	52	40990	235	92	139	162	163	194	155	176	—	—
HDP 125 3	31.3	48	43680	233	92	139	162	163	194	155	176	—	—
HDP 125 3	36.7	41	46030	209	92	139	162	163	194	155	176	—	—
HDP 125 3	39.5	38	46580	197	92	139	162	163	194	155	176	—	—
HDP 125 3	45.1	33	47230	175	92	139	162	163	—	155	—	—	—
HDP 125 3	48.5	31	48720	168	92	139	—	163	—	155	—	—	—
HDP 125 3	58.2	25.8	47750	137	92	—	—	—	—	—	—	—	—
HDP 125 3	62.6	24.0	49240	131	92	—	—	—	—	—	—	—	—
HDP 125 3	72.5	20.7	46680	107	92	—	—	—	—	—	—	—	—
HDP 125 3	78.0	19.2	48180	103	92	—	—	—	—	—	—	—	—
HDP 125 3	89.0	16.9	47230	89	—	—	—	—	—	—	—	—	—
HDP 125 3	95.8	15.7	48720	85	—	—	—	—	—	—	—	—	—
HDP 125 3	114.9	13.1	48230	70	—	—	—	—	—	—	—	—	—
HDP 125 3	123.6	12.1	49240	66	—	—	—	—	—	—	—	—	—
HDP 125 4	144.4	10.4	43000	51	—	—	—	—	—	—	—	—	—
HDP 125 4	155.4	9.7	46280	51	—	—	—	—	—	—	—	—	—
HDP 125 4	181.2	8.3	46680	44	—	—	—	—	—	—	—	—	—
HDP 125 4	195.0	7.7	48180	42	—	—	—	—	—	—	—	—	—
HDP 125 4	222.5	6.7	47230	36	—	—	—	—	—	—	—	—	—
HDP 125 4	246.2	6.1	49240	34	—	—	—	—	—	—	—	—	—
HDP 125 4	287.2	5.2	47750	28	—	—	—	—	—	—	—	—	—
HDP 125 4	319.6	4.7	48180	26	—	—	—	—	—	—	—	—	—
HDP 125 4	364.6	4.1	47230	22	*	—	—	—	—	—	—	—	—
HDP 125 4	401.2	3.7	48180	20	*	—	—	—	—	—	—	—	—
HDP 125 4	457.7	3.3	47230	17.6	*	—	—	—	—	—	—	—	—
HDP 125 4	506.5	3.0	49240	16.6	*	—	—	—	—	—	—	—	—

\*  BONFIGLIOLI TECHNICAL SERVICE

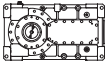
— Тепловая проверка не требуется





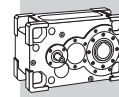
**HDP 125**

$n_1 = 1200 \text{ min}^{-1}$

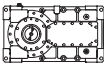
	i	n <sub>2</sub> [min <sup>-1</sup> ]	Mn <sub>2</sub> [Nm]	Pn <sub>1</sub> [kW]	Tamb = 20°C							
					P <sub>T</sub> [kW]	P <sub>TFANL/R</sub> [kW]	P <sub>TFANLR</sub> [kW]	P <sub>TMCRA5</sub> [kW]	P <sub>TMCRA9</sub> [kW]	P <sub>TSR</sub> [kW]	P <sub>TMCRW5</sub> [kW]	P <sub>TMCRW9</sub> [kW]
HDP 125 2	8.9	135	42100	617	*	*	257	309	387	*	250	344
HDP 125 2	9.6	125	43500	593	*	219	257	309	387	*	250	344
HDP 125 2	11.6	103	42910	483	151	219	257	309	387	239	250	344
HDP 125 2	12.5	96	44300	463	151	219	257	309	387	239	250	344
HDP 125 2	14.7	82	43590	388	151	219	257	309	—	239	250	344
HDP 125 2	15.8	76	44980	372	151	219	257	309	—	239	250	—
HDP 125 2	18.0	67	44090	320	151	219	257	—	—	239	250	—
HDP 125 2	19.4	62	45480	307	151	219	257	—	—	239	250	—
HDP 125 2	23.3	52	44580	251	151	219	—	—	—	—	—	—
HDP 125 2	25.0	48	45950	240	151	219	—	—	—	—	—	—
HDP 125 3	29.1	41	43830	201	140	198	—	—	—	—	—	—
HDP 125 3	31.3	38	46710	199	140	—	—	—	—	—	—	—
HDP 125 3	36.7	33	46680	170	140	—	—	—	—	—	—	—
HDP 125 3	39.5	30	48180	163	140	—	—	—	—	—	—	—
HDP 125 3	45.1	26.6	47230	140	—	—	—	—	—	—	—	—
HDP 125 3	48.5	24.7	48720	134	—	—	—	—	—	—	—	—
HDP 125 3	58.2	20.6	47750	110	—	—	—	—	—	—	—	—
HDP 125 3	62.6	19.2	49240	105	—	—	—	—	—	—	—	—
HDP 125 3	72.5	16.6	46680	86	—	—	—	—	—	—	—	—
HDP 125 3	78.0	15.4	48180	82	—	—	—	—	—	—	—	—
HDP 125 3	89.0	13.5	47230	71	—	—	—	—	—	—	—	—
HDP 125 3	95.8	12.5	48720	68	—	—	—	—	—	—	—	—
HDP 125 3	114.9	10.4	48230	56	—	—	—	—	—	—	—	—
HDP 125 3	123.6	9.7	49240	53	—	—	—	—	—	—	—	—
HDP 125 4	144.4	8.3	45980	43	—	—	—	—	—	—	—	—
HDP 125 4	155.4	7.7	48180	42	—	—	—	—	—	—	—	—
HDP 125 4	181.2	6.6	46680	35	—	—	—	—	—	—	—	—
HDP 125 4	195.0	6.2	48180	34	—	—	—	—	—	—	—	—
HDP 125 4	222.5	5.4	47230	29	—	—	—	—	—	—	—	—
HDP 125 4	246.2	4.9	49240	27	—	—	—	—	—	—	—	—
HDP 125 4	287.2	4.2	47750	23	—	—	—	—	—	—	—	—
HDP 125 4	319.6	3.8	48180	21	—	—	—	—	—	—	—	—
HDP 125 4	364.6	3.3	47230	17.6	—	—	—	—	—	—	—	—
HDP 125 4	401.2	3.0	48180	16.4	—	—	—	—	—	—	—	—
HDP 125 4	457.7	2.6	47230	14.1	—	—	—	—	—	—	—	—
HDP 125 4	506.5	2.4	49240	13.2	—	—	—	—	—	—	—	—

\*  BONFIGLIOLI TECHNICAL SERVICE

— Тепловая проверка не требуется

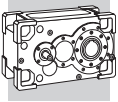


**HDP**

HDP 125					$n_1 = 1200 \text{ min}^{-1}$								
	i	$n_2$ [ $\text{min}^{-1}$ ]	$Mn_2$ [Nm]	$Pn_1$ [kW]	Tamb = 40°C								
					$P_T$ [kW]	$P_{TFANL/R}$ [kW]	$P_{TFANLR}$ [kW]	$P_{TMCR45}$ [kW]	$P_{TMCR49}$ [kW]	$P_{TSR}$ [kW]	$P_{TMCRW5}$ [kW]	$P_{TMCRW9}$ [kW]	
HDP 125 2	8.9	135	42100	617	*	*	*	*	214	*	*	283	
HDP 125 2	9.6	125	43500	593	*	*	165	172	214	*	191	283	
HDP 125 2	11.6	103	42910	483	*	151	165	172	214	*	191	283	
HDP 125 2	12.5	96	44300	463	*	151	165	172	214	179	191	283	
HDP 125 2	14.7	82	43590	388	*	151	165	172	214	179	191	283	
HDP 125 2	15.8	76	44980	372	*	151	165	172	214	179	191	283	
HDP 125 2	18.0	67	44090	320	*	151	165	172	214	179	191	283	
HDP 125 2	19.4	62	45480	307	117	151	165	172	214	179	191	283	
HDP 125 2	23.3	52	44580	251	117	151	165	172	214	179	191	—	
HDP 125 2	25.0	48	45950	240	117	151	165	172	214	179	191	—	
HDP 125 3	29.1	41	43830	201	97	139	160	168	—	160	181	—	
HDP 125 3	31.3	38	46710	199	97	139	160	168	—	160	—	—	
HDP 125 3	36.7	33	46680	170	97	139	160	168	—	160	—	—	
HDP 125 3	39.5	30	48180	163	97	139	160	—	—	160	—	—	
HDP 125 3	45.1	26.6	47230	140	97	139	—	—	—	—	—	—	
HDP 125 3	48.5	24.7	48720	134	97	—	—	—	—	—	—	—	
HDP 125 3	58.2	20.6	47750	110	97	—	—	—	—	—	—	—	
HDP 125 3	62.6	19.2	49240	105	97	—	—	—	—	—	—	—	
HDP 125 3	72.5	16.6	46680	86	—	—	—	—	—	—	—	—	
HDP 125 3	78.0	15.4	48180	82	—	—	—	—	—	—	—	—	
HDP 125 3	89.0	13.5	47230	71	—	—	—	—	—	—	—	—	
HDP 125 3	95.8	12.5	48720	68	—	—	—	—	—	—	—	—	
HDP 125 3	114.9	10.4	48230	56	—	—	—	—	—	—	—	—	
HDP 125 3	123.6	9.7	49240	53	—	—	—	—	—	—	—	—	
HDP 125 4	144.4	8.3	45980	43	—	—	—	—	—	—	—	—	
HDP 125 4	155.4	7.7	48180	42	—	—	—	—	—	—	—	—	
HDP 125 4	181.2	6.6	46680	35	—	—	—	—	—	—	—	—	
HDP 125 4	195.0	6.2	48180	34	—	—	—	—	—	—	—	—	
HDP 125 4	222.5	5.4	47230	29	—	—	—	—	—	—	—	—	
HDP 125 4	246.2	4.9	49240	27	—	—	—	—	—	—	—	—	
HDP 125 4	287.2	4.2	47750	23	—	—	—	—	—	—	—	—	
HDP 125 4	319.6	3.8	48180	21	—	—	—	—	—	—	—	—	
HDP 125 4	364.6	3.3	47230	17.6	—	—	—	—	—	—	—	—	
HDP 125 4	401.2	3.0	48180	16.4	—	—	—	—	—	—	—	—	
HDP 125 4	457.7	2.6	47230	14.1	—	—	—	—	—	—	—	—	
HDP 125 4	506.5	2.4	49240	13.2	—	—	—	—	—	—	—	—	

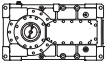
\*  BONFIGLIOLI TECHNICAL SERVICE

— Тепловая проверка не требуется



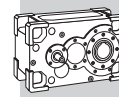
**HDP 125**

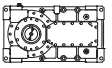
$n_1 = 1000 \text{ min}^{-1}$

	i	n <sub>2</sub> [min <sup>-1</sup> ]	Mn <sub>2</sub> [Nm]	Pn <sub>1</sub> [kW]	T <sub>amb</sub> = 20°C							
					P <sub>T</sub> [kW]	P <sub>TFANL/R</sub> [kW]	P <sub>TFANLR</sub> [kW]	P <sub>TMCRA5</sub> [kW]	P <sub>TMCRA9</sub> [kW]	P <sub>TSR</sub> [kW]	P <sub>TMCRW5</sub> [kW]	P <sub>TMCRW9</sub> [kW]
HDP 125 2	8.9	112	42100	514	*	211	243	322	400	235	263	357
HDP 125 2	9.6	104	43500	494	149	211	243	322	400	235	263	357
HDP 125 2	11.6	86	42910	402	149	211	243	322	400	235	263	357
HDP 125 2	12.5	80	44300	386	149	211	243	322	—	235	263	357
HDP 125 2	14.7	68	43590	324	149	211	243	322	—	235	263	—
HDP 125 2	15.8	63	44980	310	149	211	243	—	—	235	263	—
HDP 125 2	18.0	55	44530	269	149	211	243	—	—	235	263	—
HDP 125 2	19.4	52	45480	256	149	211	243	—	—	235	—	—
HDP 125 2	23.3	43	44580	209	149	—	—	—	—	—	—	—
HDP 125 2	25.0	40	45950	200	149	—	—	—	—	—	—	—
HDP 125 3	29.1	34	45940	176	144	—	—	—	—	—	—	—
HDP 125 3	31.3	32	47450	169	144	—	—	—	—	—	—	—
HDP 125 3	36.7	27.2	47150	143	—	—	—	—	—	—	—	—
HDP 125 3	39.5	25.3	48180	136	—	—	—	—	—	—	—	—
HDP 125 3	45.1	22.2	47230	117	—	—	—	—	—	—	—	—
HDP 125 3	48.5	20.6	48720	112	—	—	—	—	—	—	—	—
HDP 125 3	58.2	17.2	48230	92	—	—	—	—	—	—	—	—
HDP 125 3	62.6	16.0	49240	88	—	—	—	—	—	—	—	—
HDP 125 3	72.5	13.8	47150	72	—	—	—	—	—	—	—	—
HDP 125 3	78.0	12.8	48180	69	—	—	—	—	—	—	—	—
HDP 125 3	89.0	11.2	47230	59	—	—	—	—	—	—	—	—
HDP 125 3	95.8	10.4	48720	57	—	—	—	—	—	—	—	—
HDP 125 3	114.9	8.7	48230	47	—	—	—	—	—	—	—	—
HDP 125 3	123.6	8.1	49240	44	—	—	—	—	—	—	—	—
HDP 125 4	144.4	6.9	46680	37	—	—	—	—	—	—	—	—
HDP 125 4	155.4	6.4	48180	35	—	—	—	—	—	—	—	—
HDP 125 4	181.2	5.5	46680	29	—	—	—	—	—	—	—	—
HDP 125 4	195.0	5.1	48180	28	—	—	—	—	—	—	—	—
HDP 125 4	222.5	4.5	47230	24	—	—	—	—	—	—	—	—
HDP 125 4	246.2	4.1	49240	23	—	—	—	—	—	—	—	—
HDP 125 4	287.2	3.5	47750	18.9	—	—	—	—	—	—	—	—
HDP 125 4	319.6	3.1	48180	17.1	—	—	—	—	—	—	—	—
HDP 125 4	364.6	2.7	47230	14.7	—	—	—	—	—	—	—	—
HDP 125 4	401.2	2.5	48180	13.6	—	—	—	—	—	—	—	—
HDP 125 4	457.7	2.2	47230	11.7	—	—	—	—	—	—	—	—
HDP 125 4	506.5	2.0	49240	11.0	—	—	—	—	—	—	—	—

\* 

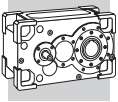
— Тепловая проверка не требуется



HDP 125					$n_1 = 1000 \text{ min}^{-1}$								
	i	$n_2$ [min <sup>-1</sup> ]	$Mn_2$ [Nm]	$Pn_1$ [kW]	Tamb = 40°C								
					$P_T$ [kW]	$P_{TFANL/R}$ [kW]	$P_{TFANLR}$ [kW]	$P_{TMCR45}$ [kW]	$P_{TMCR49}$ [kW]	$P_{TSR}$ [kW]	$P_{TMCRW5}$ [kW]	$P_{TMCRW9}$ [kW]	
HDP 125 2	8.9	112	42100	514	*	*	156	183	227	174	202	296	
HDP 125 2	9.6	104	43500	494	*	*	156	183	227	174	202	296	
HDP 125 2	11.6	86	42910	402	*	147	156	183	227	174	202	296	
HDP 125 2	12.5	80	44300	386	*	147	156	183	227	174	202	296	
HDP 125 2	14.7	68	43590	324	*	147	156	183	227	174	202	296	
HDP 125 2	15.8	63	44980	310	115	147	156	183	227	174	202	296	
HDP 125 2	18.0	55	44530	269	115	147	156	183	227	174	202	—	
HDP 125 2	19.4	52	45480	256	115	147	156	183	227	174	202	—	
HDP 125 2	23.3	43	44580	209	115	147	156	183	—	174	202	—	
HDP 125 2	25.0	40	45950	200	115	147	156	183	—	174	—	—	
HDP 125 3	29.1	34	45940	176	101	134	150	—	—	—	—	—	
HDP 125 3	31.3	32	47450	169	101	134	150	—	—	—	—	—	
HDP 125 3	36.7	27.2	47150	143	101	134	—	—	—	—	—	—	
HDP 125 3	39.5	25.3	48180	136	101	134	—	—	—	—	—	—	
HDP 125 3	45.1	22.2	47230	117	101	—	—	—	—	—	—	—	
HDP 125 3	48.5	20.6	48720	112	101	—	—	—	—	—	—	—	
HDP 125 3	58.2	17.2	48230	92	—	—	—	—	—	—	—	—	
HDP 125 3	62.6	16.0	49240	88	—	—	—	—	—	—	—	—	
HDP 125 3	72.5	13.8	47150	72	—	—	—	—	—	—	—	—	
HDP 125 3	78.0	12.8	48180	69	—	—	—	—	—	—	—	—	
HDP 125 3	89.0	11.2	47230	59	—	—	—	—	—	—	—	—	
HDP 125 3	95.8	10.4	48720	57	—	—	—	—	—	—	—	—	
HDP 125 3	114.9	8.7	48230	47	—	—	—	—	—	—	—	—	
HDP 125 3	123.6	8.1	49240	44	—	—	—	—	—	—	—	—	
HDP 125 4	144.4	6.9	46680	37	—	—	—	—	—	—	—	—	
HDP 125 4	155.4	6.4	48180	35	—	—	—	—	—	—	—	—	
HDP 125 4	181.2	5.5	46680	29	—	—	—	—	—	—	—	—	
HDP 125 4	195.0	5.1	48180	28	—	—	—	—	—	—	—	—	
HDP 125 4	222.5	4.5	47230	24	—	—	—	—	—	—	—	—	
HDP 125 4	246.2	4.1	49240	23	—	—	—	—	—	—	—	—	
HDP 125 4	287.2	3.5	47750	18.9	—	—	—	—	—	—	—	—	
HDP 125 4	319.6	3.1	48180	17.1	—	—	—	—	—	—	—	—	
HDP 125 4	364.6	2.7	47230	14.7	—	—	—	—	—	—	—	—	
HDP 125 4	401.2	2.5	48180	13.6	—	—	—	—	—	—	—	—	
HDP 125 4	457.7	2.2	47230	11.7	—	—	—	—	—	—	—	—	
HDP 125 4	506.5	2.0	49240	11.0	—	—	—	—	—	—	—	—	

\* 

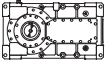
— Тепловая проверка не требуется



HDP

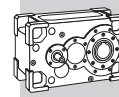
HDP 130

$n_1 = 1800 \text{ min}^{-1}$

	i	$n_2$ [min <sup>-1</sup> ]	Mn <sub>2</sub> [Nm]	Pn <sub>1</sub> [kW]	Tamb = 20°C												
					P <sub>T</sub> [kW]	P <sub>TFANL/R</sub> [kW]	P <sub>TFANLR</sub> [kW]	P <sub>TMCRA5</sub> [kW]	P <sub>TMCRA9</sub> [kW]	P <sub>TMCRA21</sub> [kW]	P <sub>TMCRA34</sub> [kW]	P <sub>TSR</sub> [kW]	P <sub>TMCRW5</sub> [kW]	P <sub>TMCRW9</sub> [kW]	P <sub>TMCRW21</sub> [kW]	P <sub>TMCRW34</sub> [kW]	
HDP 130 2	7.3	248	45820	1238	*	*	*	*	*	*			*	*	*	*	
HDP 130 2	7.9	227	48550	1202	*	*	*	*	*	*			*	*	*	*	
HDP 130 2	8.6	209	48410	1103	*	*	*	*	*	*			*	*	*	*	
HDP 130 2	9.4	191	51170	1068	*	*	*	*	*	620			*	*	*	*	
HDP 130 2	11.3	159	53590	930	*	*	411	334	412	620			*	*	*	529	
HDP 130 2	12.3	146	54820	872	*	*	411	334	412	620	⊖		*	*	*	529	⊖
HDP 130 2	14.1	127	54730	760	*	354	411	334	412	620			*	*	393	529	
HDP 130 2	15.4	117	56150	714	*	354	411	334	412	620			*	302	393	529	
HDP 130 2	17.4	103	58690	661	*	354	411	334	412	—			*	302	393	529	
HDP 130 2	19.0	95	62410	644	*	354	411	334	412	—			310	302	393	529	
HDP 130 2	21.7	83	64410	584	206	354	411	334	412	—			310	302	393	—	
HDP 130 3	21.8	83	62200	572	*	266	324	273	330	506	—		*	230	298	414	—
HDP 130 3	23.8	76	62590	527	*	266	324	273	330	—	—		*	230	298	414	—
HDP 130 3	28.6	63	65230	457	155	266	324	273	330	—	—		257	230	298	—	—
HDP 130 3	31.2	58	62590	401	155	266	324	273	330	—	—		257	230	298	—	—
HDP 130 3	35.7	50	62040	348	155	266	—	273	—	—	—		257	230	298	—	—
HDP 130 3	39.0	46	62590	321	155	266	—	273	—	—	—		257	230	—	—	—
HDP 130 3	44.1	41	64510	293	155	—	—	—	—	—	—		257	230	—	—	—
HDP 130 3	48.1	37	62590	260	155	—	—	—	—	—	—		—	230	—	—	—
HDP 130 3	56.5	32	65020	230	155	—	—	—	—	—	—		—	—	—	—	—
HDP 130 3	61.7	29.2	62270	202	155	—	—	—	—	—	—		—	—	—	—	—
HDP 130 3	70.7	25.5	64730	183	155	—	—	—	—	—	—		—	—	—	—	—
HDP 130 3	77.1	23.3	62000	161	—	—	—	—	—	—	—		—	—	—	—	—
HDP 130 3	87.2	20.7	64510	148	—	—	—	—	—	—	—		—	—	—	—	—
HDP 130 3	95.1	18.9	62590	132	—	—	—	—	—	—	—		—	—	—	—	—
HDP 130 3	108.3	16.6	58960	109	—	—	—	—	—	—	—		—	—	—	—	—
HDP 130 4	111.2	16.2	57640	106	—	—	—	—	—	—	—		—	—	—	—	—
HDP 130 4	121.4	14.8	62590	105	—	—	—	—	—	—	—		—	—	—	—	—
HDP 130 4	139.0	13.0	65230	96	—	—	—	—	—	—	—		—	—	—	—	—
HDP 130 4	151.7	11.9	62590	84	—	—	—	—	—	—	—		—	—	—	—	—
HDP 130 4	176.7	10.2	64840	75	—	—	—	—	—	—	—		—	—	—	—	—
HDP 130 4	192.9	9.3	62590	66	—	—	—	—	—	—	—		—	—	—	—	—
HDP 130 4	217.9	8.3	64510	61	—	—	—	—	—	—	—		—	—	—	—	—
HDP 130 4	237.9	7.6	62590	54	—	—	—	—	—	—	—		—	—	—	—	—
HDP 130 4	274.5	6.6	65230	49	—	—	—	—	—	—	—		—	—	—	—	—
HDP 130 4	299.6	6.0	62590	43	—	—	—	—	—	—	—		—	—	—	—	—
HDP 130 4	348.9	5.2	65230	38	—	—	—	—	—	—	—		—	—	—	—	—
HDP 130 4	380.9	4.7	62590	34	—	—	—	—	—	—	—		—	—	—	—	—
HDP 130 4	469.8	3.8	62590	27	—	—	—	—	—	—	—		—	—	—	—	—
HDP 130 4	534.5	3.4	58960	23	—	—	—	—	—	—	—		—	—	—	—	—

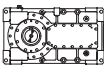
\*  BONFIGLIOLI TECHNICAL SERVICE

— Тепловая проверка не требуется



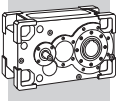
**HDP**

**HDP 130**  $n_1 = 1800 \text{ min}^{-1}$

	i	n <sub>2</sub> [min <sup>-1</sup> ]	Mn <sub>2</sub> [Nm]	Pn <sub>1</sub> [kW]	T <sub>amb</sub> = 40°C											
					P <sub>T</sub> [kW]	P <sub>TFANL/R</sub> [kW]	P <sub>TFANLR</sub> [kW]	P <sub>TMCRA5</sub> [kW]	P <sub>TMCRA9</sub> [kW]	P <sub>TMCRA21</sub> [kW]	P <sub>TMCRA34</sub> [kW]	P <sub>TSR</sub> [kW]	P <sub>TMCRW5</sub> [kW]	P <sub>TMCRW9</sub> [kW]	P <sub>TMCRW21</sub> [kW]	P <sub>TMCRW34</sub> [kW]
HDP 130 2	7.3	248	45820	1238	*	*	*	*	*	*		*	*	*	*	
HDP 130 2	7.9	227	48550	1202	*	*	*	*	*	*		*	*	*	*	
HDP 130 2	8.6	209	48410	1103	*	*	*	*	*	*		*	*	*	*	
HDP 130 2	9.4	191	51170	1068	*	*	*	*	*	*		*	*	*	*	
HDP 130 2	11.3	159	53590	930	*	*	*	*	*	*		*	*	*	*	
HDP 130 2	12.3	146	54820	872	*	*	*	*	*	*	⊖	*	*	*	*	⊖
HDP 130 2	14.1	127	54730	760	*	237	297	*	*	*		*	*	*	*	
HDP 130 2	15.4	117	56150	714	*	237	297	*	*	390		*	*	*	484	
HDP 130 2	17.4	103	58690	661	*	237	297	226	270	390		*	*	339	484	
HDP 130 2	19.0	95	62410	644	*	237	297	226	270	390		*	*	339	484	
HDP 130 2	21.7	83	64410	584	*	237	297	226	270	390		241	250	339	484	
HDP 130 3	21.8	83	62200	572	*	*	220	*	*	*	360	*	*	*	*	—
HDP 130 3	23.8	76	62590	527	*	*	220	*	*	*	360	*	*	*	360	—
HDP 130 3	28.6	63	65230	457	*	187	220	*	*	299	360	*	*	*	360	—
HDP 130 3	31.2	58	62590	401	*	187	220	*	202	299	—	*	*	252	—	—
HDP 130 3	35.7	50	62040	348	*	187	220	175	202	299	—	*	188	252	—	—
HDP 130 3	39.0	46	62590	321	105	187	220	175	202	—	—	207	188	252	—	—
HDP 130 3	44.1	41	64510	293	105	187	220	175	202	—	—	207	188	252	—	—
HDP 130 3	48.1	37	62590	260	105	187	220	175	202	—	—	207	188	—	—	—
HDP 130 3	56.5	32	65020	230	105	187	—	175	202	—	—	—	188	—	—	—
HDP 130 3	61.7	29.2	62270	202	105	—	—	175	—	—	—	—	—	—	—	—
HDP 130 3	70.7	25.5	64730	183	105	—	—	—	—	—	—	—	—	—	—	—
HDP 130 3	77.1	23.3	62000	161	105	—	—	—	—	—	—	—	—	—	—	—
HDP 130 3	87.2	20.7	64510	148	105	—	—	—	—	—	—	—	—	—	—	—
HDP 130 3	95.1	18.9	62590	132	105	—	—	—	—	—	—	—	—	—	—	—
HDP 130 3	108.3	16.6	58960	109	—	—	—	—	—	—	—	—	—	—	—	—
HDP 130 4	111.2	16.2	57640	106	75	—	—	—	—	—	—	—	—	—	—	—
HDP 130 4	121.4	14.8	62590	105	75	—	—	—	—	—	—	—	—	—	—	—
HDP 130 4	139.0	13.0	65230	96	75	—	—	—	—	—	—	—	—	—	—	—
HDP 130 4	151.7	11.9	62590	84	—	—	—	—	—	—	—	—	—	—	—	—
HDP 130 4	176.7	10.2	64840	75	—	—	—	—	—	—	—	—	—	—	—	—
HDP 130 4	192.9	9.3	62590	66	—	—	—	—	—	—	—	—	—	—	—	—
HDP 130 4	217.9	8.3	64510	61	—	—	—	—	—	—	—	—	—	—	—	—
HDP 130 4	237.9	7.6	62590	54	—	—	—	—	—	—	—	—	—	—	—	—
HDP 130 4	274.5	6.6	65230	49	—	—	—	—	—	—	—	—	—	—	—	—
HDP 130 4	299.6	6.0	62590	43	—	—	—	—	—	—	—	—	—	—	—	—
HDP 130 4	348.9	5.2	65230	38	—	—	—	—	—	—	—	—	—	—	—	—
HDP 130 4	380.9	4.7	62590	34	—	—	—	—	—	—	—	—	—	—	—	—
HDP 130 4	469.8	3.8	62590	27	—	—	—	—	—	—	—	—	—	—	—	—
HDP 130 4	534.5	3.4	58960	23	—	—	—	—	—	—	—	—	—	—	—	—

\*  BONFIGLIOLI TECHNICAL SERVICE

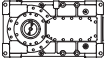
— Тепловая проверка не требуется



HDP

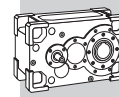
HDP 130

$n_1 = 1500 \text{ min}^{-1}$

	i	$n_2$ [min <sup>-1</sup> ]	$Mn_2$ [Nm]	$Pn_1$ [kW]	Tamb = 20°C											
					$P_T$ [kW]	$P_{TFANL/R}$ [kW]	$P_{TFANLR}$ [kW]	$P_{TMCRA5}$ [kW]	$P_{TMCRA9}$ [kW]	$P_{TMCRA21}$ [kW]	$P_{TMCRA34}$ [kW]	$P_{TSR}$ [kW]	$P_{TMCRW5}$ [kW]	$P_{TMCRW9}$ [kW]	$P_{TMCRW21}$ [kW]	$P_{TMCRW34}$ [kW]
HDP 130 2	7.3	207	48400	1090	*	*	*	*	*	*		*	*	*	*	
HDP 130 2	7.9	189	51280	1058	*	*	*	*	*	629		*	*	*	503	
HDP 130 2	8.6	174	51140	971	*	*	*	*	406	629		*	*	363	503	
HDP 130 2	9.4	160	54050	940	*	*	*	332	406	629		*	*	363	503	
HDP 130 2	11.3	133	56600	819	*	333	403	332	406	629		*	300	363	503	
HDP 130 2	12.3	122	57900	767	*	333	403	332	406	629	⊖	*	300	363	503	⊖
HDP 130 2	14.1	106	57810	669	202	333	403	332	406	—		309	300	363	503	
HDP 130 2	15.4	97	59300	629	202	333	403	332	406	—		309	300	363	503	
HDP 130 2	17.4	86	61990	582	202	333	403	332	406	—		309	300	363	503	
HDP 130 2	19.0	79	63860	549	202	333	403	332	406	—		309	300	363	—	
HDP 130 2	21.7	69	64070	484	202	333	—	332	—	—		309	300	363	—	
HDP 130 3	21.8	69	65950	505	160	264	315	287	344	—	—	262	244	312	428	—
HDP 130 3	23.8	63	63450	445	160	264	315	287	344	—	—	262	244	312	—	—
HDP 130 3	28.6	52	65790	384	160	264	315	287	—	—	—	262	244	312	—	—
HDP 130 3	31.2	48	62990	337	160	264	—	287	—	—	—	262	244	—	—	—
HDP 130 3	35.7	42	65430	305	160	—	—	—	—	—	—	—	244	—	—	—
HDP 130 3	39.0	38	62650	268	160	—	—	—	—	—	—	—	—	—	—	—
HDP 130 3	44.1	34	65120	246	160	—	—	—	—	—	—	—	—	—	—	—
HDP 130 3	48.1	31	62360	216	160	—	—	—	—	—	—	—	—	—	—	—
HDP 130 3	56.5	26.5	64780	191	160	—	—	—	—	—	—	—	—	—	—	—
HDP 130 3	61.7	24.3	62050	168	—	—	—	—	—	—	—	—	—	—	—	—
HDP 130 3	70.7	21.2	65650	155	—	—	—	—	—	—	—	—	—	—	—	—
HDP 130 3	77.1	19.4	62890	136	—	—	—	—	—	—	—	—	—	—	—	—
HDP 130 3	87.2	17.2	67750	130	—	—	—	—	—	—	—	—	—	—	—	—
HDP 130 3	95.1	15.8	64910	114	—	—	—	—	—	—	—	—	—	—	—	—
HDP 130 3	108.3	13.9	63140	97	—	—	—	—	—	—	—	—	—	—	—	—
HDP 130 4	111.2	13.5	61600	94	—	—	—	—	—	—	—	—	—	—	—	—
HDP 130 4	121.4	12.4	66770	94	—	—	—	—	—	—	—	—	—	—	—	—
HDP 130 4	139.0	10.8	69570	85	—	—	—	—	—	—	—	—	—	—	—	—
HDP 130 4	151.7	9.9	66770	75	—	—	—	—	—	—	—	—	—	—	—	—
HDP 130 4	176.7	8.5	69350	67	—	—	—	—	—	—	—	—	—	—	—	—
HDP 130 4	192.9	7.8	66770	59	—	—	—	—	—	—	—	—	—	—	—	—
HDP 130 4	217.9	6.9	69570	54	—	—	—	—	—	—	—	—	—	—	—	—
HDP 130 4	237.9	6.3	66770	48	—	—	—	—	—	—	—	—	—	—	—	—
HDP 130 4	274.5	5.5	69570	43	—	—	—	—	—	—	—	—	—	—	—	—
HDP 130 4	299.6	5.0	66770	38	—	—	—	—	—	—	—	—	—	—	—	—
HDP 130 4	348.9	4.3	69570	34	—	—	—	—	—	—	—	—	—	—	—	—
HDP 130 4	380.9	3.9	66770	30	—	—	—	—	—	—	—	—	—	—	—	—
HDP 130 4	469.8	3.2	66770	24	—	—	—	—	—	—	—	—	—	—	—	—
HDP 130 4	534.5	2.8	63140	20	—	—	—	—	—	—	—	—	—	—	—	—

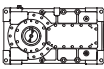
\*  BONFIGLIOLI TECHNICAL SERVICE

— Тепловая проверка не требуется



**HDP**

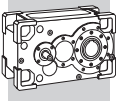
**HDP 130**  $n_1 = 1500 \text{ min}^{-1}$

	i	n <sub>2</sub> [min <sup>-1</sup> ]	Mn <sub>2</sub> [Nm]	Pn <sub>1</sub> [kW]	Tamb = 40°C											
					P <sub>T</sub> [kW]	P <sub>TFANL/R</sub> [kW]	P <sub>TFANLR</sub> [kW]	P <sub>TMCRA5</sub> [kW]	P <sub>TMCRA9</sub> [kW]	P <sub>TMCRA21</sub> [kW]	P <sub>TMCRA34</sub> [kW]	P <sub>TSR</sub> [kW]	P <sub>TMCRW5</sub> [kW]	P <sub>TMCRW9</sub> [kW]	P <sub>TMCRW21</sub> [kW]	P <sub>TMCRW34</sub> [kW]
HDP 130 2	7.3	207	48400	1090	*	*	*	*	*	*		*	*	*	*	
HDP 130 2	7.9	189	51280	1058	*	*	*	*	*	*		*	*	*	*	
HDP 130 2	8.6	174	51140	971	*	*	*	*	*	*		*	*	*	*	
HDP 130 2	9.4	160	54050	940	*	*	*	*	*	361		*	*	*	*	
HDP 130 2	11.3	133	56600	819	*	221	273	*	253	361		*	*	*	482	
HDP 130 2	12.3	122	57900	767	*	221	273	*	253	361	⊖	*	*	325	482	⊖
HDP 130 2	14.1	106	57810	669	131	221	273	228	253	361		238	247	325	482	
HDP 130 2	15.4	97	59300	629	131	221	273	228	253	361		238	247	325	482	
HDP 130 2	17.4	86	61990	582	131	221	273	228	253	361		238	247	325	482	
HDP 130 2	19.0	79	63860	549	131	221	273	228	253	361		238	247	325	—	
HDP 130 2	21.7	69	64070	484	131	221	273	228	253	—		238	247	325	—	
HDP 130 3	21.8	69	65950	505	104	180	217	*	206	304	374	206	*	256	372	—
HDP 130 3	23.8	63	63450	445	104	180	217	176	206	304	374	206	189	256	372	—
HDP 130 3	28.6	52	65790	384	104	180	217	176	206	304	—	206	189	256	—	—
HDP 130 3	31.2	48	62990	337	104	180	217	176	206	—	—	206	189	256	—	—
HDP 130 3	35.7	42	65430	305	104	180	217	176	206	—	—	206	189	256	—	—
HDP 130 3	39.0	38	62650	268	104	180	217	176	206	—	—	206	189	—	—	—
HDP 130 3	44.1	34	65120	246	104	180	—	176	—	—	—	—	189	—	—	—
HDP 130 3	48.1	31	62360	216	104	180	—	176	—	—	—	—	—	—	—	—
HDP 130 3	56.5	26.5	64780	191	104	—	—	—	—	—	—	—	—	—	—	—
HDP 130 3	61.7	24.3	62050	168	104	—	—	—	—	—	—	—	—	—	—	—
HDP 130 3	70.7	21.2	65650	155	104	—	—	—	—	—	—	—	—	—	—	—
HDP 130 3	77.1	19.4	62890	136	104	—	—	—	—	—	—	—	—	—	—	—
HDP 130 3	87.2	17.2	67750	130	104	—	—	—	—	—	—	—	—	—	—	—
HDP 130 3	95.1	15.8	64910	114	—	—	—	—	—	—	—	—	—	—	—	—
HDP 130 3	108.3	13.9	63140	97	—	—	—	—	—	—	—	—	—	—	—	—
HDP 130 4	111.2	13.5	61600	94	—	—	—	—	—	—	—	—	—	—	—	—
HDP 130 4	121.4	12.4	66770	94	—	—	—	—	—	—	—	—	—	—	—	—
HDP 130 4	139.0	10.8	69570	85	—	—	—	—	—	—	—	—	—	—	—	—
HDP 130 4	151.7	9.9	66770	75	—	—	—	—	—	—	—	—	—	—	—	—
HDP 130 4	176.7	8.5	69350	67	—	—	—	—	—	—	—	—	—	—	—	—
HDP 130 4	192.9	7.8	66770	59	—	—	—	—	—	—	—	—	—	—	—	—
HDP 130 4	217.9	6.9	69570	54	—	—	—	—	—	—	—	—	—	—	—	—
HDP 130 4	237.9	6.3	66770	48	—	—	—	—	—	—	—	—	—	—	—	—
HDP 130 4	274.5	5.5	69570	43	—	—	—	—	—	—	—	—	—	—	—	—
HDP 130 4	299.6	5.0	66770	38	—	—	—	—	—	—	—	—	—	—	—	—
HDP 130 4	348.9	4.3	69570	34	—	—	—	—	—	—	—	—	—	—	—	—
HDP 130 4	380.9	3.9	66770	30	—	—	—	—	—	—	—	—	—	—	—	—
HDP 130 4	469.8	3.2	66770	24	—	—	—	—	—	—	—	—	—	—	—	—
HDP 130 4	534.5	2.8	63140	20	—	—	—	—	—	—	—	—	—	—	—	—

\*  BONFIGLIOLI TECHNICAL SERVICE

— Тепловая проверка не требуется

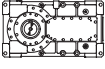




HDP

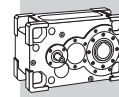
HDP 130

$n_1 = 1200 \text{ min}^{-1}$

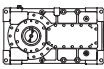
	i	$n_2$ [min <sup>-1</sup> ]	$Mn_2$ [Nm]	$Pn_1$ [kW]	Tamb = 20°C											
					$P_T$ [kW]	$P_{TFANL/R}$ [kW]	$P_{TFANLR}$ [kW]	$P_{TMCRA5}$ [kW]	$P_{TMCRA9}$ [kW]	$P_{TMCRA21}$ [kW]	$P_{TMCRA34}$ [kW]	$P_{TSR}$ [kW]	$P_{TMCRW5}$ [kW]	$P_{TMCRW9}$ [kW]	$P_{TMCRW21}$ [kW]	$P_{TMCRW34}$ [kW]
HDP 130 2	7.3	165	51750	932	*	*	*	333	411	654		*	*	368	528	
HDP 130 2	7.9	151	54830	905	*	*	*	333	411	654		*	*	368	528	
HDP 130 2	8.6	139	54680	831	*	*	375	333	411	654		285	294	368	528	
HDP 130 2	9.4	128	57790	804	*	315	375	333	411	654		285	294	368	528	
HDP 130 2	11.3	106	60520	700	*	315	375	333	411	—		285	294	368	528	
HDP 130 2	12.3	97	61910	656	204	315	375	333	411	—	⊖	285	294	368	528	⊖
HDP 130 2	14.1	85	61810	572	204	315	375	333	411	—		285	294	368	—	
HDP 130 2	15.4	78	63410	538	204	315	375	333	411	—		285	294	368	—	
HDP 130 2	17.4	69	66280	497	204	315	375	333	411	—		285	294	368	—	
HDP 130 2	19.0	63	63450	436	204	315	375	333	—	—		285	294	368	—	
HDP 130 2	21.7	55	63690	385	204	315	—	—	—	—		285	294	—	—	
HDP 130 3	21.8	55	65880	404	170	264	309	297	—	—	—	272	254	322	—	—
HDP 130 3	23.8	50	63070	354	170	264	309	297	—	—	—	272	254	—	—	—
HDP 130 3	28.6	42	65430	305	170	264	—	—	—	—	—	—	254	—	—	—
HDP 130 3	31.2	38	62650	268	170	—	—	—	—	—	—	—	—	—	—	—
HDP 130 3	35.7	34	65100	243	170	—	—	—	—	—	—	—	—	—	—	—
HDP 130 3	39.0	31	62340	213	170	—	—	—	—	—	—	—	—	—	—	—
HDP 130 3	44.1	27.2	64820	196	170	—	—	—	—	—	—	—	—	—	—	—
HDP 130 3	48.1	24.9	62080	172	—	—	—	—	—	—	—	—	—	—	—	—
HDP 130 3	56.5	21.2	65650	155	—	—	—	—	—	—	—	—	—	—	—	—
HDP 130 3	61.7	19.4	62890	136	—	—	—	—	—	—	—	—	—	—	—	—
HDP 130 3	70.7	17.0	67880	128	—	—	—	—	—	—	—	—	—	—	—	—
HDP 130 3	77.1	15.6	65050	113	—	—	—	—	—	—	—	—	—	—	—	—
HDP 130 3	87.2	13.8	69570	107	—	—	—	—	—	—	—	—	—	—	—	—
HDP 130 3	95.1	12.6	66770	94	—	—	—	—	—	—	—	—	—	—	—	—
HDP 130 3	108.3	11.1	63140	78	—	—	—	—	—	—	—	—	—	—	—	—
HDP 130 4	111.2	10.8	66220	81	—	—	—	—	—	—	—	—	—	—	—	—
HDP 130 4	121.4	9.9	66770	75	—	—	—	—	—	—	—	—	—	—	—	—
HDP 130 4	139.0	8.6	69570	68	—	—	—	—	—	—	—	—	—	—	—	—
HDP 130 4	151.7	7.9	66770	60	—	—	—	—	—	—	—	—	—	—	—	—
HDP 130 4	176.7	6.8	69570	54	—	—	—	—	—	—	—	—	—	—	—	—
HDP 130 4	192.9	6.2	66770	47	—	—	—	—	—	—	—	—	—	—	—	—
HDP 130 4	217.9	5.5	69570	43	—	—	—	—	—	—	—	—	—	—	—	—
HDP 130 4	237.9	5.0	66770	38	—	—	—	—	—	—	—	—	—	—	—	—
HDP 130 4	274.5	4.4	69570	35	—	—	—	—	—	—	—	—	—	—	—	—
HDP 130 4	299.6	4.0	66770	30	—	—	—	—	—	—	—	—	—	—	—	—
HDP 130 4	348.9	3.4	69570	27	—	—	—	—	—	—	—	—	—	—	—	—
HDP 130 4	380.9	3.2	66770	24	—	—	—	—	—	—	—	—	—	—	—	—
HDP 130 4	469.8	2.6	66770	19.4	—	—	—	—	—	—	—	—	—	—	—	—
HDP 130 4	534.5	2.2	63140	16.1	—	—	—	—	—	—	—	—	—	—	—	—

\*  BONFIGLIOLI TECHNICAL SERVICE

— Тепловая проверка не требуется

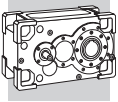


**HDP**

HDP 130					$n_1 = 1200 \text{ min}^{-1}$											
	i	$n_2$ [min <sup>-1</sup> ]	$Mn_2$ [Nm]	$Pn_1$ [kW]	Tamb = 40°C											
					$P_T$ [kW]	$P_{TFANL/R}$ [kW]	$P_{TFANLR}$ [kW]	$P_{TMCRA5}$ [kW]	$P_{TMCRA9}$ [kW]	$P_{TMCRA21}$ [kW]	$P_{TMCRA34}$ [kW]	$P_{TSR}$ [kW]	$P_{TMCRW5}$ [kW]	$P_{TMCRW9}$ [kW]	$P_{TMCRW21}$ [kW]	$P_{TMCRW34}$ [kW]
HDP 130 2	7.3	165	51750	932	*	*	*	*	*	*		*	*	*	*	
HDP 130 2	7.9	151	54830	905	*	*	*	*	*	*		*	*	*	*	
HDP 130 2	8.6	139	54680	831	*	*	*	*	*	382		*	*	*	*	
HDP 130 2	9.4	128	57790	804	*	207	254	*	250	382		*	*	*	479	
HDP 130 2	11.3	106	60520	700	*	207	254	227	250	382		237	246	340	479	
HDP 130 2	12.3	97	61910	656	132	207	254	227	250	382	⊖	237	246	340	479	⊖
HDP 130 2	14.1	85	61810	572	132	207	254	227	250	382		237	246	340	479	
HDP 130 2	15.4	78	63410	538	132	207	254	227	250	382		237	246	340	—	
HDP 130 2	17.4	69	66280	497	132	207	254	227	250	382		237	246	340	—	
HDP 130 2	19.0	63	63450	436	132	207	254	227	250	382		237	246	340	—	
HDP 130 2	21.7	55	63690	385	132	207	254	227	250	—		237	246	—	—	
HDP 130 3	21.8	55	65880	404	114	183	216	185	216	314	—	216	198	266	—	—
HDP 130 3	23.8	50	63070	354	114	183	216	185	216	—	—	216	198	266	—	—
HDP 130 3	28.6	42	65430	305	114	183	216	185	216	—	—	216	198	266	—	—
HDP 130 3	31.2	38	62650	268	114	183	216	185	216	—	—	216	198	—	—	—
HDP 130 3	35.7	34	65100	243	114	183	216	185	216	—	—	216	198	—	—	—
HDP 130 3	39.0	31	62340	213	114	183	—	185	—	—	—	—	—	—	—	—
HDP 130 3	44.1	27.2	64820	196	114	—	—	—	—	—	—	—	—	—	—	—
HDP 130 3	48.1	24.9	62080	172	114	—	—	—	—	—	—	—	—	—	—	—
HDP 130 3	56.5	21.2	65650	155	114	—	—	—	—	—	—	—	—	—	—	—
HDP 130 3	61.7	19.4	62890	136	114	—	—	—	—	—	—	—	—	—	—	—
HDP 130 3	70.7	17.0	67880	128	—	—	—	—	—	—	—	—	—	—	—	—
HDP 130 3	77.1	15.6	65050	113	—	—	—	—	—	—	—	—	—	—	—	—
HDP 130 3	87.2	13.8	69570	107	—	—	—	—	—	—	—	—	—	—	—	—
HDP 130 3	95.1	12.6	66770	94	—	—	—	—	—	—	—	—	—	—	—	—
HDP 130 3	108.3	11.1	63140	78	—	—	—	—	—	—	—	—	—	—	—	—
HDP 130 4	111.2	10.8	66220	81	—	—	—	—	—	—	—	—	—	—	—	—
HDP 130 4	121.4	9.9	66770	75	—	—	—	—	—	—	—	—	—	—	—	—
HDP 130 4	139.0	8.6	69570	68	—	—	—	—	—	—	—	—	—	—	—	—
HDP 130 4	151.7	7.9	66770	60	—	—	—	—	—	—	—	—	—	—	—	—
HDP 130 4	176.7	6.8	69570	54	—	—	—	—	—	—	—	—	—	—	—	—
HDP 130 4	192.9	6.2	66770	47	—	—	—	—	—	—	—	—	—	—	—	—
HDP 130 4	217.9	5.5	69570	43	—	—	—	—	—	—	—	—	—	—	—	—
HDP 130 4	237.9	5.0	66770	38	—	—	—	—	—	—	—	—	—	—	—	—
HDP 130 4	274.5	4.4	69570	35	—	—	—	—	—	—	—	—	—	—	—	—
HDP 130 4	299.6	4.0	66770	30	—	—	—	—	—	—	—	—	—	—	—	—
HDP 130 4	348.9	3.4	69570	27	—	—	—	—	—	—	—	—	—	—	—	—
HDP 130 4	380.9	3.2	66770	24	—	—	—	—	—	—	—	—	—	—	—	—
HDP 130 4	469.8	2.6	66770	19.4	—	—	—	—	—	—	—	—	—	—	—	—
HDP 130 4	534.5	2.2	63140	16.1	—	—	—	—	—	—	—	—	—	—	—	—

\*  BONFIGLIOLI TECHNICAL SERVICE

— Тепловая проверка не требуется



HDP

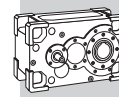
HDP 130

$n_1 = 1000 \text{ min}^{-1}$

	i	$n_2$ [min <sup>-1</sup> ]	$Mn_2$ [Nm]	$Pn_1$ [kW]	Tamb = 20°C												
					$P_T$ [kW]	$P_{TFANL/R}$ [kW]	$P_{TFANLR}$ [kW]	$P_{TMCRA5}$ [kW]	$P_{TMCRA9}$ [kW]	$P_{TMCRA21}$ [kW]	$P_{TMCRA34}$ [kW]	$P_{TSR}$ [kW]	$P_{TMCRW5}$ [kW]	$P_{TMCRW9}$ [kW]	$P_{TMCRW21}$ [kW]	$P_{TMCRW34}$ [kW]	
HDP 130 2	7.3	138	54660	821	*	*	*	354	432	675			286	295	389	549	
HDP 130 2	7.9	126	57910	796	*	*	*	354	432	—			286	295	389	549	
HDP 130 2	8.6	116	57750	731	*	*	349	354	432	—			286	295	389	549	
HDP 130 2	9.4	106	61040	708	*	301	349	354	432	—			286	295	389	549	
HDP 130 2	11.3	88	63920	616	214	301	349	354	432	—			286	295	389	—	
HDP 130 2	12.3	81	63920	565	214	301	349	354	432	—	⊖		286	295	389	—	⊖
HDP 130 2	14.1	71	65290	504	214	301	349	354	—	—			286	295	389	—	
HDP 130 2	15.4	65	63500	449	214	301	349	354	—	—			286	295	—	—	
HDP 130 2	17.4	57	65950	413	214	301	349	354	—	—			286	295	—	—	
HDP 130 2	19.0	53	63140	362	214	301	—	—	—	—			286	295	—	—	
HDP 130 2	21.7	46	63390	319	214	—	—	—	—	—			—	—	—	—	
HDP 130 3	21.8	46	65570	335	177	250	—	—	—	—	—	—	—	261	—	—	—
HDP 130 3	23.8	42	62780	294	177	250	—	—	—	—	—	—	—	—	—	—	—
HDP 130 3	28.6	35	65160	253	177	—	—	—	—	—	—	—	—	—	—	—	—
HDP 130 3	31.2	32	62400	222	177	—	—	—	—	—	—	—	—	—	—	—	—
HDP 130 3	35.7	28.0	64850	202	—	—	—	—	—	—	—	—	—	—	—	—	—
HDP 130 3	39.0	25.6	62110	177	—	—	—	—	—	—	—	—	—	—	—	—	—
HDP 130 3	44.1	22.7	65010	164	—	—	—	—	—	—	—	—	—	—	—	—	—
HDP 130 3	48.1	20.8	62270	144	—	—	—	—	—	—	—	—	—	—	—	—	—
HDP 130 3	56.5	17.7	67470	133	—	—	—	—	—	—	—	—	—	—	—	—	—
HDP 130 3	61.7	16.2	64640	117	—	—	—	—	—	—	—	—	—	—	—	—	—
HDP 130 3	70.7	14.2	69570	110	—	—	—	—	—	—	—	—	—	—	—	—	—
HDP 130 3	77.1	13.0	66770	96	—	—	—	—	—	—	—	—	—	—	—	—	—
HDP 130 3	87.2	11.5	69570	89	—	—	—	—	—	—	—	—	—	—	—	—	—
HDP 130 3	95.1	10.5	66770	78	—	—	—	—	—	—	—	—	—	—	—	—	—
HDP 130 3	108.3	9.2	63140	65	—	—	—	—	—	—	—	—	—	—	—	—	—
HDP 130 4	111.2	9.0	69570	71	—	—	—	—	—	—	—	—	—	—	—	—	—
HDP 130 4	121.4	8.2	66770	62	—	—	—	—	—	—	—	—	—	—	—	—	—
HDP 130 4	139.0	7.2	69570	57	—	—	—	—	—	—	—	—	—	—	—	—	—
HDP 130 4	151.7	6.6	66770	50	—	—	—	—	—	—	—	—	—	—	—	—	—
HDP 130 4	176.7	5.7	69570	45	—	—	—	—	—	—	—	—	—	—	—	—	—
HDP 130 4	192.9	5.2	66770	39	—	—	—	—	—	—	—	—	—	—	—	—	—
HDP 130 4	217.9	4.6	69570	36	—	—	—	—	—	—	—	—	—	—	—	—	—
HDP 130 4	237.9	4.2	66770	32	—	—	—	—	—	—	—	—	—	—	—	—	—
HDP 130 4	274.5	3.6	69570	29	—	—	—	—	—	—	—	—	—	—	—	—	—
HDP 130 4	299.6	3.3	66770	25	—	—	—	—	—	—	—	—	—	—	—	—	—
HDP 130 4	348.9	2.9	69570	23	—	—	—	—	—	—	—	—	—	—	—	—	—
HDP 130 4	380.9	2.6	66770	19.9	—	—	—	—	—	—	—	—	—	—	—	—	—
HDP 130 4	469.8	2.1	66770	16.1	—	—	—	—	—	—	—	—	—	—	—	—	—
HDP 130 4	534.5	1.9	63140	13.4	—	—	—	—	—	—	—	—	—	—	—	—	—

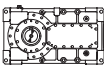
\* BONFIGLIOLI TECHNICAL SERVICE

— Тепловая проверка не требуется



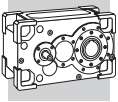
**HDP**

**HDP 130**  $n_1 = 1000 \text{ min}^{-1}$

	i	n <sub>2</sub> [min <sup>-1</sup> ]	Mn <sub>2</sub> [Nm]	Pn <sub>1</sub> [kW]	Tamb = 40°C											
					P <sub>T</sub> [kW]	P <sub>TFANL/R</sub> [kW]	P <sub>TFANLR</sub> [kW]	P <sub>TMCRA5</sub> [kW]	P <sub>TMCRA9</sub> [kW]	P <sub>TMCRA21</sub> [kW]	P <sub>TMCRA34</sub> [kW]	P <sub>TSR</sub> [kW]	P <sub>TMCRW5</sub> [kW]	P <sub>TMCRW9</sub> [kW]	P <sub>TMCRW21</sub> [kW]	P <sub>TMCRW34</sub> [kW]
HDP 130 2	7.3	138	54660	821	*	*	*	*	*	384		*	*	*	478	
HDP 130 2	7.9	126	57910	796	*	*	*	*	*	384		*	*	*	478	
HDP 130 2	8.6	116	57750	731	*	*	236	*	264	384		*	*	333	478	
HDP 130 2	9.4	106	61040	708	126	202	236	223	264	384		233	206	333	478	
HDP 130 2	11.3	88	63920	616	126	202	236	223	264	384		233	206	333	478	
HDP 130 2	12.3	81	63920	565	126	202	236	223	264	384	⊖	233	206	333	478	⊖
HDP 130 2	14.1	71	65290	504	126	202	236	223	264	384		233	206	333	—	
HDP 130 2	15.4	65	63500	449	126	202	236	223	264	384		233	206	333	—	
HDP 130 2	17.4	57	65950	413	126	202	236	223	264	—		233	206	333	—	
HDP 130 2	19.0	53	63140	362	126	202	236	223	264	—		233	206	—	—	
HDP 130 2	21.7	46	63390	319	126	202	236	223	—	—		233	206	—	—	
HDP 130 3	21.8	46	65570	335	122	175	201	193	224	—	—	224	206	—	—	—
HDP 130 3	23.8	42	62780	294	122	175	201	193	224	—	—	224	206	—	—	—
HDP 130 3	28.6	35	65160	253	122	175	201	193	—	—	—	—	206	—	—	—
HDP 130 3	31.2	32	62400	222	122	175	—	193	—	—	—	—	—	—	—	—
HDP 130 3	35.7	28.0	64850	202	122	175	—	—	—	—	—	—	—	—	—	—
HDP 130 3	39.0	25.6	62110	177	122	—	—	—	—	—	—	—	—	—	—	—
HDP 130 3	44.1	22.7	65010	164	122	—	—	—	—	—	—	—	—	—	—	—
HDP 130 3	48.1	20.8	62270	144	122	—	—	—	—	—	—	—	—	—	—	—
HDP 130 3	56.5	17.7	67470	133	—	—	—	—	—	—	—	—	—	—	—	—
HDP 130 3	61.7	16.2	64640	117	—	—	—	—	—	—	—	—	—	—	—	—
HDP 130 3	70.7	14.2	69570	110	—	—	—	—	—	—	—	—	—	—	—	—
HDP 130 3	77.1	13.0	66770	96	—	—	—	—	—	—	—	—	—	—	—	—
HDP 130 3	87.2	11.5	69570	89	—	—	—	—	—	—	—	—	—	—	—	—
HDP 130 3	95.1	10.5	66770	78	—	—	—	—	—	—	—	—	—	—	—	—
HDP 130 3	108.3	9.2	63140	65	—	—	—	—	—	—	—	—	—	—	—	—
HDP 130 4	111.2	9.0	69570	71	—	—	—	—	—	—	—	—	—	—	—	—
HDP 130 4	121.4	8.2	66770	62	—	—	—	—	—	—	—	—	—	—	—	—
HDP 130 4	139.0	7.2	69570	57	—	—	—	—	—	—	—	—	—	—	—	—
HDP 130 4	151.7	6.6	66770	50	—	—	—	—	—	—	—	—	—	—	—	—
HDP 130 4	176.7	5.7	69570	45	—	—	—	—	—	—	—	—	—	—	—	—
HDP 130 4	192.9	5.2	66770	39	—	—	—	—	—	—	—	—	—	—	—	—
HDP 130 4	217.9	4.6	69570	36	—	—	—	—	—	—	—	—	—	—	—	—
HDP 130 4	237.9	4.2	66770	32	—	—	—	—	—	—	—	—	—	—	—	—
HDP 130 4	274.5	3.6	69570	29	—	—	—	—	—	—	—	—	—	—	—	—
HDP 130 4	299.6	3.3	66770	25	—	—	—	—	—	—	—	—	—	—	—	—
HDP 130 4	348.9	2.9	69570	23	—	—	—	—	—	—	—	—	—	—	—	—
HDP 130 4	380.9	2.6	66770	19.9	—	—	—	—	—	—	—	—	—	—	—	—
HDP 130 4	469.8	2.1	66770	16.1	—	—	—	—	—	—	—	—	—	—	—	—
HDP 130 4	534.5	1.9	63140	13.4	—	—	—	—	—	—	—	—	—	—	—	—

\*  BONFIGLIOLI TECHNICAL SERVICE

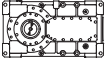
— Тепловая проверка не требуется



HDP

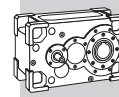
HDP 140

$n_1 = 1800 \text{ min}^{-1}$

	i	$n_2$ [min <sup>-1</sup> ]	Mn <sub>2</sub> [Nm]	Pn <sub>1</sub> [kW]	Tamb = 20°C											
					P <sub>T</sub> [kW]	P <sub>TFANL/R</sub> [kW]	P <sub>TFANLR</sub> [kW]	P <sub>TMCRA5</sub> [kW]	P <sub>TMCRA9</sub> [kW]	P <sub>TMCRA21</sub> [kW]	P <sub>TMCRA34</sub> [kW]	P <sub>TSR</sub> [kW]	P <sub>TMCRW5</sub> [kW]	P <sub>TMCRW9</sub> [kW]	P <sub>TMCRW21</sub> [kW]	P <sub>TMCRW34</sub> [kW]
HDP 140 2	8.4	215	52740	1238	*	*	*	*	*	*		*	*	*	*	
HDP 140 2	9.3	195	58360	1238	*	*	*	*	*	*		*	*	*	*	
HDP 140 2	9.9	182	55720	1103	*	*	*	*	*	*		*	*	*	*	
HDP 140 2	11.0	164	61660	1103	*	*	*	*	*	*		*	*	*	*	
HDP 140 2	13.0	138	63200	953	*	*	*	*	*	*		*	*	*	*	
HDP 140 2	14.4	125	69940	953	*	*	421	*	*	665	●	*	*	*	*	●
HDP 140 2	16.3	111	71870	867	*	361	421	*	443	665		*	*	*	560	
HDP 140 2	18.0	100	77420	844	*	361	421	369	443	665		*	*	404	560	
HDP 140 2	20.1	90	67550	661	*	361	421	369	443	—		*	325	404	560	
HDP 140 2	22.2	81	74750	661	*	361	421	369	443	—		318	325	404	560	
HDP 140 2	24.9	72	82150	646	214	361	421	369	443	—		318	325	404	—	
HDP 140 3	25.1	72	71610	572	*	*	330	279	336	—	—	*	*	304	420	—
HDP 140 3	27.7	65	79250	572	*	*	330	279	336	—	—	*	*	304	420	—
HDP 140 3	32.9	55	80680	491	161	281	330	279	336	—	—	*	245	304	420	—
HDP 140 3	36.4	49	80850	445	161	281	330	279	336	—	—	264	245	304	—	—
HDP 140 3	41.1	44	80350	391	161	281	330	279	336	—	—	264	245	304	—	—
HDP 140 3	45.5	40	80850	356	161	281	—	279	—	—	—	264	245	304	—	—
HDP 140 3	50.7	35	74300	293	161	—	—	—	—	—	—	—	245	—	—	—
HDP 140 3	56.2	32	80850	288	161	—	—	—	—	—	—	—	245	—	—	—
HDP 140 3	65.1	27.7	82330	253	161	—	—	—	—	—	—	—	—	—	—	—
HDP 140 3	72.0	25.0	80850	225	161	—	—	—	—	—	—	—	—	—	—	—
HDP 140 3	81.3	22.1	81510	201	161	—	—	—	—	—	—	—	—	—	—	—
HDP 140 3	90.0	20.0	80850	180	—	—	—	—	—	—	—	—	—	—	—	—
HDP 140 3	100.3	17.9	74300	148	—	—	—	—	—	—	—	—	—	—	—	—
HDP 140 3	111.0	16.2	80850	146	—	—	—	—	—	—	—	—	—	—	—	—
HDP 140 3	124.7	14.4	73920	119	—	—	—	—	—	—	—	—	—	—	—	—
HDP 140 4	141.6	12.7	73370	106	—	—	—	—	—	—	—	—	—	—	—	—
HDP 140 4	160.0	11.3	81510	104	—	—	—	—	—	—	—	—	—	—	—	—
HDP 140 4	177.0	10.2	80850	93	—	—	—	—	—	—	—	—	—	—	—	—
HDP 140 4	197.3	9.1	74300	77	—	—	—	—	—	—	—	—	—	—	—	—
HDP 140 4	225.0	8.0	80850	73	—	—	—	—	—	—	—	—	—	—	—	—
HDP 140 4	250.8	7.2	74300	61	—	—	—	—	—	—	—	—	—	—	—	—
HDP 140 4	277.5	6.5	80850	60	—	—	—	—	—	—	—	—	—	—	—	—
HDP 140 4	315.9	5.7	81510	53	—	—	—	—	—	—	—	—	—	—	—	—
HDP 140 4	349.6	5.1	80850	47	—	—	—	—	—	—	—	—	—	—	—	—
HDP 140 4	401.6	4.5	81510	41	—	—	—	—	—	—	—	—	—	—	—	—
HDP 140 4	444.4	4.1	80850	37	—	—	—	—	—	—	—	—	—	—	—	—
HDP 140 4	495.3	3.6	74300	31	—	—	—	—	—	—	—	—	—	—	—	—

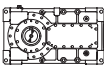
\* 

— Тепловая проверка не требуется



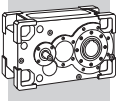
HDP

**HDP 140**  $n_1 = 1800 \text{ min}^{-1}$

	i	n <sub>2</sub> [min <sup>-1</sup> ]	Mn <sub>2</sub> [Nm]	Pn <sub>1</sub> [kW]	Tamb = 40°C											
					P <sub>T</sub> [kW]	P <sub>TFANL/R</sub> [kW]	P <sub>TFANLR</sub> [kW]	P <sub>TMCRA5</sub> [kW]	P <sub>TMCRA9</sub> [kW]	P <sub>TMCRA21</sub> [kW]	P <sub>TMCRA34</sub> [kW]	P <sub>TSR</sub> [kW]	P <sub>TMCRW5</sub> [kW]	P <sub>TMCRW9</sub> [kW]	P <sub>TMCRW21</sub> [kW]	P <sub>TMCRW34</sub> [kW]
HDP 140 2	8.4	215	52740	1238	*	*	*	*	*	*		*	*	*	*	
HDP 140 2	9.3	195	58360	1238	*	*	*	*	*	*		*	*	*	*	
HDP 140 2	9.9	182	55720	1103	*	*	*	*	*	*		*	*	*	*	
HDP 140 2	11.0	164	61660	1103	*	*	*	*	*	*		*	*	*	*	
HDP 140 2	13.0	138	63200	953	*	*	*	*	*	*		*	*	*	*	
HDP 140 2	14.4	125	69940	953	*	*	*	*	*	*	⊖	*	*	*	*	⊖
HDP 140 2	16.3	111	71870	867	*	*	*	*	*	*		*	*	*	*	
HDP 140 2	18.0	100	77420	844	*	*	*	*	*	*		*	*	*	489	
HDP 140 2	20.1	90	67550	661	*	259	319	231	*	410		*	*	344	489	
HDP 140 2	22.2	81	74750	661	*	259	319	231	278	410		*	253	344	489	
HDP 140 2	24.9	72	82150	646	*	259	319	231	278	410		247	253	344	489	
HDP 140 3	25.1	72	71610	572	*	*	224	*	*	*	364	*	*	*	*	—
HDP 140 3	27.7	65	79250	572	*	*	224	*	*	*	364	*	*	*	*	—
HDP 140 3	32.9	55	80680	491	*	191	224	*	*	303	364	*	*	*	371	—
HDP 140 3	36.4	49	80850	445	*	191	224	*	206	303	364	*	*	256	371	—
HDP 140 3	41.1	44	80350	391	*	191	224	180	206	303	—	*	*	256	—	—
HDP 140 3	45.5	40	80850	356	*	191	224	180	206	303	—	212	194	256	—	—
HDP 140 3	50.7	35	74300	293	113	191	224	180	206	—	—	212	194	256	—	—
HDP 140 3	56.2	32	80850	288	113	191	224	180	206	—	—	212	194	—	—	—
HDP 140 3	65.1	27.7	82330	253	113	191	—	180	206	—	—	212	194	—	—	—
HDP 140 3	72.0	25.0	80850	225	113	191	—	180	—	—	—	—	194	—	—	—
HDP 140 3	81.3	22.1	81510	201	113	—	—	—	—	—	—	—	—	—	—	—
HDP 140 3	90.0	20.0	80850	180	113	—	—	—	—	—	—	—	—	—	—	—
HDP 140 3	100.3	17.9	74300	148	113	—	—	—	—	—	—	—	—	—	—	—
HDP 140 3	111.0	16.2	80850	146	113	—	—	—	—	—	—	—	—	—	—	—
HDP 140 3	124.7	14.4	73920	119	—	—	—	—	—	—	—	—	—	—	—	—
HDP 140 4	141.6	12.7	73370	106	78	—	—	—	—	—	—	—	—	—	—	—
HDP 140 4	160.0	11.3	81510	104	78	—	—	—	—	—	—	—	—	—	—	—
HDP 140 4	177.0	10.2	80850	93	78	—	—	—	—	—	—	—	—	—	—	—
HDP 140 4	197.3	9.1	74300	77	—	—	—	—	—	—	—	—	—	—	—	—
HDP 140 4	225.0	8.0	80850	73	—	—	—	—	—	—	—	—	—	—	—	—
HDP 140 4	250.8	7.2	74300	61	—	—	—	—	—	—	—	—	—	—	—	—
HDP 140 4	277.5	6.5	80850	60	—	—	—	—	—	—	—	—	—	—	—	—
HDP 140 4	315.9	5.7	81510	53	—	—	—	—	—	—	—	—	—	—	—	—
HDP 140 4	349.6	5.1	80850	47	—	—	—	—	—	—	—	—	—	—	—	—
HDP 140 4	401.6	4.5	81510	41	—	—	—	—	—	—	—	—	—	—	—	—
HDP 140 4	444.4	4.1	80850	37	—	—	—	—	—	—	—	—	—	—	—	—
HDP 140 4	495.3	3.6	74300	31	—	—	—	—	—	—	—	—	—	—	—	—

\*  BONFIGLIOLI TECHNICAL SERVICE

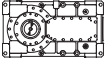
— Тепловая проверка не требуется



HDP

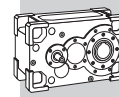
HDP 140

$n_1 = 1500 \text{ min}^{-1}$

	i	$n_2$ [min <sup>-1</sup> ]	Mn <sub>2</sub> [Nm]	Pn <sub>1</sub> [kW]	Tamb = 20°C												
					P <sub>T</sub> [kW]	P <sub>TFANL/R</sub> [kW]	P <sub>TFANLR</sub> [kW]	P <sub>TMCRA5</sub> [kW]	P <sub>TMCRA9</sub> [kW]	P <sub>TMCRA21</sub> [kW]	P <sub>TMCRA34</sub> [kW]	P <sub>TSR</sub> [kW]	P <sub>TMCRW5</sub> [kW]	P <sub>TMCRW9</sub> [kW]	P <sub>TMCRW21</sub> [kW]	P <sub>TMCRW34</sub> [kW]	
HDP 140 2	8.4	179	55710	1090	*	*	*	*	*	*			*	*	*	*	
HDP 140 2	9.3	162	61640	1090	*	*	*	*	*	633			*	*	*	*	
HDP 140 2	9.9	151	58850	971	*	*	*	*	411	633			*	*	*	528	
HDP 140 2	11.0	137	65130	971	*	*	*	365	411	633			*	*	373	528	
HDP 140 2	13.0	115	66760	839	*	339	409	365	411	633			*	*	373	528	
HDP 140 2	14.4	104	73870	839	*	339	409	365	411	633	●		*	310	373	528	●
HDP 140 2	16.3	92	75910	763	210	339	409	365	411	633			317	310	373	528	
HDP 140 2	18.0	83	81780	743	210	339	409	365	411	—			317	310	373	528	
HDP 140 2	20.1	75	71350	582	210	339	409	365	411	—			317	310	373	—	
HDP 140 2	22.2	68	78950	582	210	339	409	365	411	—			317	310	373	—	
HDP 140 2	24.9	60	82230	539	210	339	409	365	411	—			317	310	*	—	
HDP 140 3	25.1	60	75910	505	166	270	321	293	350	—	—	—	268	250	318	—	—
HDP 140 3	27.7	54	82930	499	166	270	321	293	350	—	—	—	268	250	318	—	—
HDP 140 3	32.9	46	84810	430	166	270	321	293	350	—	—	—	268	250	318	—	—
HDP 140 3	36.4	41	82330	377	166	270	—	293	—	—	—	—	268	250	318	—	—
HDP 140 3	41.1	36	84810	344	166	270	—	—	—	—	—	—	268	250	—	—	—
HDP 140 3	45.5	33	81890	300	166	—	—	—	—	—	—	—	250	—	—	—	—
HDP 140 3	50.7	29.6	82170	270	166	—	—	—	—	—	—	—	—	—	—	—	—
HDP 140 3	56.2	26.7	81510	242	166	—	—	—	—	—	—	—	—	—	—	—	—
HDP 140 3	65.1	23.1	84810	218	166	—	—	—	—	—	—	—	—	—	—	—	—
HDP 140 3	72.0	20.8	81100	188	—	—	—	—	—	—	—	—	—	—	—	—	—
HDP 140 3	81.3	18.4	84810	174	—	—	—	—	—	—	—	—	—	—	—	—	—
HDP 140 3	90.0	16.7	82200	152	—	—	—	—	—	—	—	—	—	—	—	—	—
HDP 140 3	100.3	15.0	82170	137	—	—	—	—	—	—	—	—	—	—	—	—	—
HDP 140 3	111.0	13.5	84850	128	—	—	—	—	—	—	—	—	—	—	—	—	—
HDP 140 3	124.7	12.0	78870	106	—	—	—	—	—	—	—	—	—	—	—	—	—
HDP 140 4	141.6	10.6	78480	94	—	—	—	—	—	—	—	—	—	—	—	—	—
HDP 140 4	160.0	9.4	84820	90	—	—	—	—	—	—	—	—	—	—	—	—	—
HDP 140 4	177.0	8.5	87060	84	—	—	—	—	—	—	—	—	—	—	—	—	—
HDP 140 4	197.3	7.6	81580	70	—	—	—	—	—	—	—	—	—	—	—	—	—
HDP 140 4	225.0	6.7	87060	66	—	—	—	—	—	—	—	—	—	—	—	—	—
HDP 140 4	250.8	6.0	81230	55	—	—	—	—	—	—	—	—	—	—	—	—	—
HDP 140 4	277.5	5.4	87060	53	—	—	—	—	—	—	—	—	—	—	—	—	—
HDP 140 4	315.9	4.7	84820	46	—	—	—	—	—	—	—	—	—	—	—	—	—
HDP 140 4	349.6	4.3	87060	42	—	—	—	—	—	—	—	—	—	—	—	—	—
HDP 140 4	401.6	3.7	84820	36	—	—	—	—	—	—	—	—	—	—	—	—	—
HDP 140 4	444.4	3.4	87060	33	—	—	—	—	—	—	—	—	—	—	—	—	—
HDP 140 4	495.3	3.0	82170	28	—	—	—	—	—	—	—	—	—	—	—	—	—

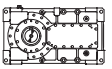
\* 

— Тепловая проверка не требуется



HDP

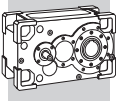
**HDP 140** **n<sub>1</sub> = 1500 min<sup>-1</sup>**

	i	n <sub>2</sub> [min <sup>-1</sup> ]	Mn <sub>2</sub> [Nm]	Pn <sub>1</sub> [kW]	Tamb = 40°C											
					P <sub>T</sub> [kW]	P <sub>TFANL/R</sub> [kW]	P <sub>TFANLR</sub> [kW]	P <sub>TMCRA5</sub> [kW]	P <sub>TMCRA9</sub> [kW]	P <sub>TMCRA21</sub> [kW]	P <sub>TMCRA34</sub> [kW]	P <sub>TSR</sub> [kW]	P <sub>TMCRW5</sub> [kW]	P <sub>TMCRW9</sub> [kW]	P <sub>TMCRW21</sub> [kW]	P <sub>TMCRW34</sub> [kW]
HDP 140 2	8.4	179	55710	1090	*	*	*	*	*	*		*	*	*	*	
HDP 140 2	9.3	162	61640	1090	*	*	*	*	*	*		*	*	*	*	
HDP 140 2	9.9	151	58850	971	*	*	*	*	*	*		*	*	*	*	
HDP 140 2	11.0	137	65130	971	*	*	*	*	*	*		*	*	*	*	
HDP 140 2	13.0	115	66760	839	*	*	*	*	*	*		*	*	*	486	
HDP 140 2	14.4	104	73870	839	*	*	*	*	*	395	●	*	*	329	486	●
HDP 140 2	16.3	92	75910	763	135	244	296	*	276	395		*	251	329	486	
HDP 140 2	18.0	83	81780	743	135	244	296	235	276	395		245	251	329	486	
HDP 140 2	20.1	75	71350	582	135	244	296	235	276	395		245	251	329	486	
HDP 140 2	22.2	68	78950	582	135	244	296	235	276	395		245	251	329	486	
HDP 140 2	24.9	60	82230	539	135	244	296	235	276	395		245	251	329	—	
HDP 140 3	25.1	60	75910	505	109	185	222	*	211	309	379	211	193	261	377	—
HDP 140 3	27.7	54	82930	499	109	185	222	*	211	309	379	211	193	261	377	—
HDP 140 3	32.9	46	84810	430	109	185	222	187	211	309	—	211	193	261	—	—
HDP 140 3	36.4	41	82330	377	109	185	222	187	211	309	—	211	193	261	—	—
HDP 140 3	41.1	36	84810	344	109	185	222	187	211	—	—	211	193	261	—	—
HDP 140 3	45.5	33	81890	300	109	185	222	187	211	—	—	211	193	—	—	—
HDP 140 3	50.7	29.6	82170	270	109	185	—	187	—	—	—	—	193	—	—	—
HDP 140 3	56.2	26.7	81510	242	109	185	—	187	—	—	—	—	193	—	—	—
HDP 140 3	65.1	23.1	84810	218	109	—	—	—	—	—	—	—	—	—	—	—
HDP 140 3	72.0	20.8	81100	188	109	—	—	—	—	—	—	—	—	—	—	—
HDP 140 3	81.3	18.4	84810	174	109	—	—	—	—	—	—	—	—	—	—	—
HDP 140 3	90.0	16.7	82200	152	109	—	—	—	—	—	—	—	—	—	—	—
HDP 140 3	100.3	15.0	82170	137	—	—	—	—	—	—	—	—	—	—	—	—
HDP 140 3	111.0	13.5	84850	128	—	—	—	—	—	—	—	—	—	—	—	—
HDP 140 3	124.7	12.0	78870	106	—	—	—	—	—	—	—	—	—	—	—	—
HDP 140 4	141.6	10.6	78480	94	—	—	—	—	—	—	—	—	—	—	—	—
HDP 140 4	160.0	9.4	84820	90	—	—	—	—	—	—	—	—	—	—	—	—
HDP 140 4	177.0	8.5	87060	84	—	—	—	—	—	—	—	—	—	—	—	—
HDP 140 4	197.3	7.6	81580	70	—	—	—	—	—	—	—	—	—	—	—	—
HDP 140 4	225.0	6.7	87060	66	—	—	—	—	—	—	—	—	—	—	—	—
HDP 140 4	250.8	6.0	81230	55	—	—	—	—	—	—	—	—	—	—	—	—
HDP 140 4	277.5	5.4	87060	53	—	—	—	—	—	—	—	—	—	—	—	—
HDP 140 4	315.9	4.7	84820	46	—	—	—	—	—	—	—	—	—	—	—	—
HDP 140 4	349.6	4.3	87060	42	—	—	—	—	—	—	—	—	—	—	—	—
HDP 140 4	401.6	3.7	84820	36	—	—	—	—	—	—	—	—	—	—	—	—
HDP 140 4	444.4	3.4	87060	33	—	—	—	—	—	—	—	—	—	—	—	—
HDP 140 4	495.3	3.0	82170	28	—	—	—	—	—	—	—	—	—	—	—	—

\*  BONFIGLIOLI TECHNICAL SERVICE

— Тепловая проверка не требуется

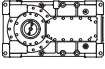




HDP

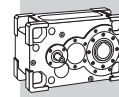
HDP 140

$n_1 = 1200 \text{ min}^{-1}$

	i	$n_2$ [min <sup>-1</sup> ]	Mn <sub>2</sub> [Nm]	Pn <sub>1</sub> [kW]	Tamb = 20°C											
					P <sub>T</sub> [kW]	P <sub>TFANL/R</sub> [kW]	P <sub>TFANLR</sub> [kW]	P <sub>TMCRA5</sub> [kW]	P <sub>TMCRA9</sub> [kW]	P <sub>TMCRA21</sub> [kW]	P <sub>TMCRA34</sub> [kW]	P <sub>TSR</sub> [kW]	P <sub>TMCRW5</sub> [kW]	P <sub>TMCRW9</sub> [kW]	P <sub>TMCRW21</sub> [kW]	P <sub>TMCRW34</sub> [kW]
HDP 140 2	8.4	144	59560	932	*	*	*	*	*	659		*	*	373	533	
HDP 140 2	9.3	130	65910	932	*	*	*	*	421	659		*	*	373	533	
HDP 140 2	9.9	121	62930	831	*	*	381	359	421	659		*	300	373	533	
HDP 140 2	11.0	109	69630	831	*	322	381	359	421	659		295	300	373	533	
HDP 140 2	13.0	92	71380	718	212	322	381	359	421	—		295	300	373	533	
HDP 140 2	14.4	83	78980	718	212	322	381	359	421	—	●	295	300	373	533	●
HDP 140 2	16.3	74	81170	653	212	322	381	359	421	—		295	300	373	533	
HDP 140 2	18.0	67	83440	606	212	322	381	359	421	—		295	300	373	—	
HDP 140 2	20.1	60	76290	498	212	322	381	359	—	—		295	300	373	—	
HDP 140 2	22.2	54	82930	489	212	322	381	359	—	—		295	300	373	—	
HDP 140 2	24.9	48	82300	432	212	322	—	—	—	—		295	300	—	—	
HDP 140 3	25.1	48	77440	412	177	271	316	304	—	—	—	279	261	329	—	—
HDP 140 3	27.7	43	82440	397	177	271	316	304	—	—	—	279	261	329	—	—
HDP 140 3	32.9	36	84810	344	177	271	—	—	—	—	—	279	261	—	—	—
HDP 140 3	36.4	33	81890	300	177	—	—	—	—	—	—	—	261	—	—	—
HDP 140 3	41.1	29.2	84810	275	177	—	—	—	—	—	—	—	—	—	—	—
HDP 140 3	45.5	26.4	81480	239	177	—	—	—	—	—	—	—	—	—	—	—
HDP 140 3	50.7	23.6	82170	216	177	—	—	—	—	—	—	—	—	—	—	—
HDP 140 3	56.2	21.4	81140	193	—	—	—	—	—	—	—	—	—	—	—	—
HDP 140 3	65.1	18.4	84810	174	—	—	—	—	—	—	—	—	—	—	—	—
HDP 140 3	72.0	16.7	82200	152	—	—	—	—	—	—	—	—	—	—	—	—
HDP 140 3	81.3	14.8	84810	139	—	—	—	—	—	—	—	—	—	—	—	—
HDP 140 3	90.0	13.3	85020	126	—	—	—	—	—	—	—	—	—	—	—	—
HDP 140 3	100.3	12.0	82170	109	—	—	—	—	—	—	—	—	—	—	—	—
HDP 140 3	111.0	10.8	87060	105	—	—	—	—	—	—	—	—	—	—	—	—
HDP 140 3	124.7	9.6	78870	84	—	—	—	—	—	—	—	—	—	—	—	—
HDP 140 4	141.6	8.5	84370	81	—	—	—	—	—	—	—	—	—	—	—	—
HDP 140 4	160.0	7.5	84820	72	—	—	—	—	—	—	—	—	—	—	—	—
HDP 140 4	177.0	6.8	87060	67	—	—	—	—	—	—	—	—	—	—	—	—
HDP 140 4	197.3	6.1	81250	56	—	—	—	—	—	—	—	—	—	—	—	—
HDP 140 4	225.0	5.3	87060	53	—	—	—	—	—	—	—	—	—	—	—	—
HDP 140 4	250.8	4.8	80930	44	—	—	—	—	—	—	—	—	—	—	—	—
HDP 140 4	277.5	4.3	87060	43	—	—	—	—	—	—	—	—	—	—	—	—
HDP 140 4	315.9	3.8	84820	37	—	—	—	—	—	—	—	—	—	—	—	—
HDP 140 4	349.6	3.4	87060	34	—	—	—	—	—	—	—	—	—	—	—	—
HDP 140 4	401.6	3.0	84820	29	—	—	—	—	—	—	—	—	—	—	—	—
HDP 140 4	444.4	2.7	87060	27	—	—	—	—	—	—	—	—	—	—	—	—
HDP 140 4	495.3	2.4	82170	23	—	—	—	—	—	—	—	—	—	—	—	—

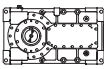
\*  BONFIGLIOLI TECHNICAL SERVICE

— Тепловая проверка не требуется



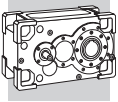
**HDP**

**HDP 140** **n<sub>1</sub> = 1200 min<sup>-1</sup>**

	i	n <sub>2</sub> [min <sup>-1</sup> ]	Mn <sub>2</sub> [Nm]	Pn <sub>1</sub> [kW]	Tamb = 40°C											
					P <sub>T</sub> [kW]	P <sub>TFANL/R</sub> [kW]	P <sub>TFANLR</sub> [kW]	P <sub>TMCRA5</sub> [kW]	P <sub>TMCRA9</sub> [kW]	P <sub>TMCRA21</sub> [kW]	P <sub>TMCRA34</sub> [kW]	P <sub>TSR</sub> [kW]	P <sub>TMCRW5</sub> [kW]	P <sub>TMCRW9</sub> [kW]	P <sub>TMCRW21</sub> [kW]	P <sub>TMCRW34</sub> [kW]
HDP 140 2	8.4	144	59560	932	*	*	*	*	*	*		*	*	*	*	
HDP 140 2	9.3	130	65910	932	*	*	*	*	*	*		*	*	*	*	
HDP 140 2	9.9	121	62930	831	*	*	*	*	*	*		*	*	*	479	
HDP 140 2	11.0	109	69630	831	*	*	*	*	*	389		*	*	323	479	
HDP 140 2	13.0	92	71380	718	*	*	*	232	276	389		242	251	323	479	
HDP 140 2	14.4	83	78980	718	*	*	283	232	276	389	⊖	242	251	323	479	⊖
HDP 140 2	16.3	74	81170	653	150	248	283	232	276	389		242	251	323	479	
HDP 140 2	18.0	67	83440	606	150	248	283	232	276	389		242	251	323	479	
HDP 140 2	20.1	60	76290	498	150	248	283	232	276	389		242	251	323	—	
HDP 140 2	22.2	54	82930	489	150	248	283	232	276	389		242	251	323	—	
HDP 140 2	24.9	48	82300	432	150	248	283	232	276	—		242	251	323	—	
HDP 140 3	25.1	48	77440	412	119	188	221	190	221	319	—	221	203	271	—	—
HDP 140 3	27.7	43	82440	397	119	188	221	190	221	319	—	221	203	271	—	—
HDP 140 3	32.9	36	84810	344	119	188	221	190	221	—	—	221	203	271	—	—
HDP 140 3	36.4	33	81890	300	119	188	221	190	221	—	—	221	203	—	—	—
HDP 140 3	41.1	29.2	84810	275	119	188	221	190	221	—	—	221	203	—	—	—
HDP 140 3	45.5	26.4	81480	239	119	188	—	190	—	—	—	—	203	—	—	—
HDP 140 3	50.7	23.6	82170	216	119	—	—	—	—	—	—	—	—	—	—	—
HDP 140 3	56.2	21.4	81140	193	119	—	—	—	—	—	—	—	—	—	—	—
HDP 140 3	65.1	18.4	84810	174	119	—	—	—	—	—	—	—	—	—	—	—
HDP 140 3	72.0	16.7	82200	152	119	—	—	—	—	—	—	—	—	—	—	—
HDP 140 3	81.3	14.8	84810	139	—	—	—	—	—	—	—	—	—	—	—	—
HDP 140 3	90.0	13.3	85020	126	—	—	—	—	—	—	—	—	—	—	—	—
HDP 140 3	100.3	12.0	82170	109	—	—	—	—	—	—	—	—	—	—	—	—
HDP 140 3	111.0	10.8	87060	105	—	—	—	—	—	—	—	—	—	—	—	—
HDP 140 3	124.7	9.6	78870	84	—	—	—	—	—	—	—	—	—	—	—	—
HDP 140 4	141.6	8.5	84370	81	—	—	—	—	—	—	—	—	—	—	—	—
HDP 140 4	160.0	7.5	84820	72	—	—	—	—	—	—	—	—	—	—	—	—
HDP 140 4	177.0	6.8	87060	67	—	—	—	—	—	—	—	—	—	—	—	—
HDP 140 4	197.3	6.1	81250	56	—	—	—	—	—	—	—	—	—	—	—	—
HDP 140 4	225.0	5.3	87060	53	—	—	—	—	—	—	—	—	—	—	—	—
HDP 140 4	250.8	4.8	80930	44	—	—	—	—	—	—	—	—	—	—	—	—
HDP 140 4	277.5	4.3	87060	43	—	—	—	—	—	—	—	—	—	—	—	—
HDP 140 4	315.9	3.8	84820	37	—	—	—	—	—	—	—	—	—	—	—	—
HDP 140 4	349.6	3.4	87060	34	—	—	—	—	—	—	—	—	—	—	—	—
HDP 140 4	401.6	3.0	84820	29	—	—	—	—	—	—	—	—	—	—	—	—
HDP 140 4	444.4	2.7	87060	27	—	—	—	—	—	—	—	—	—	—	—	—
HDP 140 4	495.3	2.4	82170	23	—	—	—	—	—	—	—	—	—	—	—	—

\*  BONFIGLIOLI TECHNICAL SERVICE

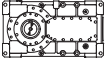
— Тепловая проверка не требуется



HDP

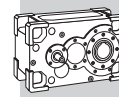
HDP 140

$n_1 = 1000 \text{ min}^{-1}$

	i	$n_2$ [min <sup>-1</sup> ]	$Mn_2$ [Nm]	$Pn_1$ [kW]	Tamb = 20°C												
					$P_T$ [kW]	$P_{TFANL/R}$ [kW]	$P_{TFANLR}$ [kW]	$P_{TMCRA5}$ [kW]	$P_{TMCRA9}$ [kW]	$P_{TMCRA21}$ [kW]	$P_{TMCRA34}$ [kW]	$P_{TSR}$ [kW]	$P_{TMCRW5}$ [kW]	$P_{TMCRW9}$ [kW]	$P_{TMCRW21}$ [kW]	$P_{TMCRW34}$ [kW]	
HDP 140 2	8.4	120	62910	821	*	*	*	*	438	681			292	301	395	555	
HDP 140 2	9.3	108	69620	821	*	*	*	365	438	681			292	301	395	555	
HDP 140 2	9.9	101	66470	731	*	306	356	365	438	—			292	301	395	555	
HDP 140 2	11.0	91	73550	731	206	306	356	365	438	—			292	301	395	555	
HDP 140 2	13.0	77	75390	632	206	306	356	365	438	—			292	301	395	—	
HDP 140 2	14.4	69	83420	632	206	306	356	365	438	—	●		292	301	395	—	●
HDP 140 2	16.3	61	85730	575	206	306	356	365	438	—			292	301	395	—	
HDP 140 2	18.0	56	83000	503	206	306	356	365	—	—			292	301	395	—	
HDP 140 2	20.1	50	80570	438	206	306	356	365	—	—			292	301	—	—	
HDP 140 2	22.2	45	82520	405	206	306	—	—	—	—			292	301	—	—	
HDP 140 2	24.9	40	82350	360	206	—	—	—	—	—			—	—	—	—	
HDP 140 3	25.1	40	77440	344	184	257	—	—	—	—	—	—	—	268	—	—	—
HDP 140 3	27.7	36	82060	329	184	257	—	—	—	—	—	—	—	268	—	—	—
HDP 140 3	32.9	30	84810	287	184	—	—	—	—	—	—	—	—	—	—	—	—
HDP 140 3	36.4	27.5	81560	249	184	—	—	—	—	—	—	—	—	—	—	—	—
HDP 140 3	41.1	24.3	84810	229	184	—	—	—	—	—	—	—	—	—	—	—	—
HDP 140 3	45.5	22.0	81180	198	—	—	—	—	—	—	—	—	—	—	—	—	—
HDP 140 3	50.7	19.7	82170	180	—	—	—	—	—	—	—	—	—	—	—	—	—
HDP 140 3	56.2	17.8	81390	161	—	—	—	—	—	—	—	—	—	—	—	—	—
HDP 140 3	65.1	15.4	84810	145	—	—	—	—	—	—	—	—	—	—	—	—	—
HDP 140 3	72.0	13.9	84490	131	—	—	—	—	—	—	—	—	—	—	—	—	—
HDP 140 3	81.3	12.3	84810	116	—	—	—	—	—	—	—	—	—	—	—	—	—
HDP 140 3	90.0	11.1	87060	108	—	—	—	—	—	—	—	—	—	—	—	—	—
HDP 140 3	100.3	10.0	82030	91	—	—	—	—	—	—	—	—	—	—	—	—	—
HDP 140 3	111.0	9.0	87060	87	—	—	—	—	—	—	—	—	—	—	—	—	—
HDP 140 3	124.7	8.0	78870	70	—	—	—	—	—	—	—	—	—	—	—	—	—
HDP 140 4	141.6	7.1	87060	70	—	—	—	—	—	—	—	—	—	—	—	—	—
HDP 140 4	160.0	6.3	84820	60	—	—	—	—	—	—	—	—	—	—	—	—	—
HDP 140 4	177.0	5.6	87060	56	—	—	—	—	—	—	—	—	—	—	—	—	—
HDP 140 4	197.3	5.1	81010	47	—	—	—	—	—	—	—	—	—	—	—	—	—
HDP 140 4	225.0	4.4	87060	44	—	—	—	—	—	—	—	—	—	—	—	—	—
HDP 140 4	250.8	4.0	81280	37	—	—	—	—	—	—	—	—	—	—	—	—	—
HDP 140 4	277.5	3.6	87060	36	—	—	—	—	—	—	—	—	—	—	—	—	—
HDP 140 4	315.9	3.2	84820	30	—	—	—	—	—	—	—	—	—	—	—	—	—
HDP 140 4	349.6	2.9	87060	28	—	—	—	—	—	—	—	—	—	—	—	—	—
HDP 140 4	401.6	2.5	84820	24	—	—	—	—	—	—	—	—	—	—	—	—	—
HDP 140 4	444.4	2.3	87060	22	—	—	—	—	—	—	—	—	—	—	—	—	—
HDP 140 4	495.3	2.0	82170	18.8	—	—	—	—	—	—	—	—	—	—	—	—	—

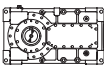
\*  BONFIGLIOLI TECHNICAL SERVICE

— Тепловая проверка не требуется



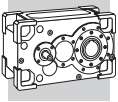
**HDP**

**HDP 140**  $n_1 = 1000 \text{ min}^{-1}$

	i	n <sub>2</sub> [min <sup>-1</sup> ]	Mn <sub>2</sub> [Nm]	Pn <sub>1</sub> [kW]	Tamb = 40°C											
					P <sub>T</sub> [kW]	P <sub>TFANL/R</sub> [kW]	P <sub>TFANLR</sub> [kW]	P <sub>TMCRA5</sub> [kW]	P <sub>TMCRA9</sub> [kW]	P <sub>TMCRA21</sub> [kW]	P <sub>TMCRA34</sub> [kW]	P <sub>TSR</sub> [kW]	P <sub>TMCRW5</sub> [kW]	P <sub>TMCRW9</sub> [kW]	P <sub>TMCRW21</sub> [kW]	P <sub>TMCRW34</sub> [kW]
HDP 140 2	8.4	120	62910	821	*	*	*	*	*	387		*	*	*	481	
HDP 140 2	9.3	108	69620	821	*	*	*	*	*	387		*	*	352	481	
HDP 140 2	9.9	101	66470	731	*	*	*	*	266	387		*	243	352	481	
HDP 140 2	11.0	91	73550	731	*	*	*	228	266	387		238	243	352	481	
HDP 140 2	13.0	77	75390	632	148	224	261	228	266	387		238	243	352	481	
HDP 140 2	14.4	69	83420	632	148	224	261	228	266	387	⊖	238	243	352	481	⊖
HDP 140 2	16.3	61	85730	575	148	224	261	228	266	387		238	243	352	—	
HDP 140 2	18.0	56	83000	503	148	224	261	228	266	387		238	243	352	—	
HDP 140 2	20.1	50	80570	438	148	224	261	228	266	—		238	243	352	—	
HDP 140 2	22.2	45	82520	405	148	224	261	228	266	—		238	243	—	—	
HDP 140 2	24.9	40	82350	360	148	224	261	228	266	—		238	243	—	—	
HDP 140 3	25.1	40	77440	344	126	179	205	197	228	—	—	228	210	278	—	—
HDP 140 3	27.7	36	82060	329	126	179	205	197	228	—	—	228	210	278	—	—
HDP 140 3	32.9	30	84810	287	126	179	205	197	228	—	—	228	210	—	—	—
HDP 140 3	36.4	27.5	81560	249	126	179	205	197	—	—	—	—	210	—	—	—
HDP 140 3	41.1	24.3	84810	229	126	179	—	—	—	—	—	—	—	—	—	—
HDP 140 3	45.5	22.0	81180	198	126	—	—	—	—	—	—	—	—	—	—	—
HDP 140 3	50.7	19.7	82170	180	126	—	—	—	—	—	—	—	—	—	—	—
HDP 140 3	56.2	17.8	81390	161	126	—	—	—	—	—	—	—	—	—	—	—
HDP 140 3	65.1	15.4	84810	145	—	—	—	—	—	—	—	—	—	—	—	—
HDP 140 3	72.0	13.9	84490	131	—	—	—	—	—	—	—	—	—	—	—	—
HDP 140 3	81.3	12.3	84810	116	—	—	—	—	—	—	—	—	—	—	—	—
HDP 140 3	90.0	11.1	87060	108	—	—	—	—	—	—	—	—	—	—	—	—
HDP 140 3	100.3	10.0	82030	91	—	—	—	—	—	—	—	—	—	—	—	—
HDP 140 3	111.0	9.0	87060	87	—	—	—	—	—	—	—	—	—	—	—	—
HDP 140 3	124.7	8.0	78870	70	—	—	—	—	—	—	—	—	—	—	—	—
HDP 140 4	141.6	7.1	87060	70	—	—	—	—	—	—	—	—	—	—	—	—
HDP 140 4	160.0	6.3	84820	60	—	—	—	—	—	—	—	—	—	—	—	—
HDP 140 4	177.0	5.6	87060	56	—	—	—	—	—	—	—	—	—	—	—	—
HDP 140 4	197.3	5.1	81010	47	—	—	—	—	—	—	—	—	—	—	—	—
HDP 140 4	225.0	4.4	87060	44	—	—	—	—	—	—	—	—	—	—	—	—
HDP 140 4	250.8	4.0	81280	37	—	—	—	—	—	—	—	—	—	—	—	—
HDP 140 4	277.5	3.6	87060	36	—	—	—	—	—	—	—	—	—	—	—	—
HDP 140 4	315.9	3.2	84820	30	—	—	—	—	—	—	—	—	—	—	—	—
HDP 140 4	349.6	2.9	87060	28	—	—	—	—	—	—	—	—	—	—	—	—
HDP 140 4	401.6	2.5	84820	24	—	—	—	—	—	—	—	—	—	—	—	—
HDP 140 4	444.4	2.3	87060	22	—	—	—	—	—	—	—	—	—	—	—	—
HDP 140 4	495.3	2.0	82170	18.8	—	—	—	—	—	—	—	—	—	—	—	—

\*  BONFIGLIOLI TECHNICAL SERVICE

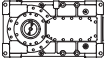
— Тепловая проверка не требуется



HDP

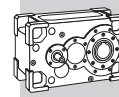
HDP 150

$n_1 = 1800 \text{ min}^{-1}$

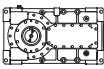
	i	$n_2$ [ $\text{min}^{-1}$ ]	$Mn_2$ [Nm]	$Pn_1$ [kW]	Tamb = 20°C												
					$P_T$ [kW]	$P_{TFANL/R}$ [kW]	$P_{TFANLR}$ [kW]	$P_{TMCRA5}$ [kW]	$P_{TMCRA9}$ [kW]	$P_{TMCRA21}$ [kW]	$P_{TMCRA34}$ [kW]	$P_{TMCRA51}$ [kW]	$P_{TMCRW5}$ [kW]	$P_{TMCRW9}$ [kW]	$P_{TMCRW21}$ [kW]	$P_{TMCRW34}$ [kW]	$P_{TMCRW51}$ [kW]
HDP 150 2	7.9	228	74450	1848	*	*	*	*	*	*	*		*	*	*	*	
HDP 150 2	9.3	194	87230	1848	*	*	*	*	*	*	*		*	*	*	*	
HDP 150 2	10.1	178	92670	1803	*	*	*	*	*	*	*		*	*	*	*	
HDP 150 2	11.1	163	91890	1630	*	*	*	*	*	*	*		*	*	*	*	
HDP 150 2	13.0	139	100380	1520	*	*	*	*	*	*	*	⊖	*	*	*	*	⊖
HDP 150 2	14.1	128	102730	1428	*	*	*	*	*	*	*		*	*	*	860	
HDP 150 2	15.4	117	97390	1244	*	444	537	*	482	725	900		*	439	599	860	
HDP 150 2	18.0	100	111710	1217	236	444	537	*	482	725	900		*	439	599	860	
HDP 150 2	19.6	92	110820	1109	236	444	537	*	482	725	900		*	439	599	860	
HDP 150 3	21.5	84	87340	813	*	*	*	*	*	*	*	—	*	*	*	655	—
HDP 150 3	25.2	71	102350	813	*	*	380	*	*	*	*	—	*	*	*	655	—
HDP 150 3	27.4	66	109620	800	170	317	380	*	*	*	656	—	*	*	*	655	—
HDP 150 3	29.9	60	117200	785	170	317	380	*	367	543	656	—	267	335	451	655	—
HDP 150 3	35.0	51	112560	644	170	317	380	*	367	543	—	—	267	335	451	—	—
HDP 150 3	38.1	47	108590	570	170	317	380	313	367	—	—	—	267	335	451	—	—
HDP 150 3	43.5	41	117200	540	170	317	380	313	367	—	—	—	267	335	451	—	—
HDP 150 3	50.9	35	111470	438	170	317	380	313	367	—	—	—	267	335	—	—	—
HDP 150 3	55.5	32	107560	388	170	317	—	313	—	—	—	—	267	335	—	—	—
HDP 150 3	60.4	29.8	117200	389	170	317	—	313	—	—	—	—	267	335	—	—	—
HDP 150 3	70.8	25.4	110640	313	170	—	—	—	—	—	—	—	267	—	—	—	—
HDP 150 3	77.0	23.4	106780	278	170	—	—	—	—	—	—	—	—	—	—	—	—
HDP 150 4	89.0	20.2	110220	253	159	—	—	—	—	—	—	—	—	—	—	—	—
HDP 150 4	104.3	17.3	111430	218	159	—	—	—	—	—	—	—	—	—	—	—	—
HDP 150 4	113.6	15.9	109050	196	159	—	—	—	—	—	—	—	—	—	—	—	—
HDP 150 4	123.6	14.6	117200	194	159	—	—	—	—	—	—	—	—	—	—	—	—
HDP 150 4	144.9	12.4	117090	165	—	—	—	—	—	—	—	—	—	—	—	—	—
HDP 150 4	157.8	11.4	114590	148	—	—	—	—	—	—	—	—	—	—	—	—	—
HDP 150 4	170.9	10.5	114510	137	—	—	—	—	—	—	—	—	—	—	—	—	—
HDP 150 4	200.3	9.0	117090	119	—	—	—	—	—	—	—	—	—	—	—	—	—
HDP 150 4	218.1	8.3	114780	108	—	—	—	—	—	—	—	—	—	—	—	—	—
HDP 150 4	237.5	7.6	117200	101	—	—	—	—	—	—	—	—	—	—	—	—	—
HDP 150 4	278.3	6.5	117090	86	—	—	—	—	—	—	—	—	—	—	—	—	—
HDP 150 4	303.1	5.9	114780	77	—	—	—	—	—	—	—	—	—	—	—	—	—

\*  BONFIGLIOLI TECHNICAL SERVICE

— Тепловая проверка не требуется

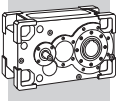


**HDP**

HDP 150					$n_1 = 1800 \text{ min}^{-1}$												
					$T_{amb} = 40^\circ\text{C}$												
	i	$n_2$ [min <sup>-1</sup> ]	$Mn_2$ [Nm]	$Pn_1$ [kW]	$P_T$ [kW]	$P_{TFANL/R}$ [kW]	$P_{TFANLR}$ [kW]	$P_{TMCRA5}$ [kW]	$P_{TMCRA9}$ [kW]	$P_{TMCRA21}$ [kW]	$P_{TMCRA34}$ [kW]	$P_{TMCRA51}$ [kW]	$P_{TMCRW5}$ [kW]	$P_{TMCRW9}$ [kW]	$P_{TMCRW21}$ [kW]	$P_{TMCRW34}$ [kW]	$P_{TMCRW51}$ [kW]
HDP 150 2	7.9	228	74450	1848	*	*	*	*	*	*	*		*	*	*	*	
HDP 150 2	9.3	194	87230	1848	*	*	*	*	*	*	*		*	*	*	*	
HDP 150 2	10.1	178	92670	1803	*	*	*	*	*	*	*		*	*	*	*	
HDP 150 2	11.1	163	91890	1630	*	*	*	*	*	*	*		*	*	*	*	
HDP 150 2	13.0	139	100380	1520	*	*	*	*	*	*	*	●	*	*	*	*	●
HDP 150 2	14.1	128	102730	1428	*	*	*	*	*	*	*		*	*	*	*	
HDP 150 2	15.4	117	97390	1244	*	*	*	*	*	408	505		*	*	502	808	
HDP 150 2	18.0	100	111710	1217	*	*	*	*	*	408	505		*	*	502	808	
HDP 150 2	19.6	92	110820	1109	*	*	370	*	*	408	505		*	*	502	808	
HDP 150 3	21.5	84	87340	813	*	*	*	*	*	*	*	*	*	*	*	*	—
HDP 150 3	25.2	71	102350	813	*	*	*	*	*	*	*	*	*	*	*	*	—
HDP 150 3	27.4	66	109620	800	*	*	*	*	*	*	*	*	*	*	*	*	—
HDP 150 3	29.9	60	117200	785	*	*	*	*	*	*	*	*	*	*	*	*	—
HDP 150 3	35.0	51	112560	644	*	*	*	*	*	*	*	411	*	*	*	601	—
HDP 150 3	38.1	47	108590	570	*	221	268	*	*	*	*	411	*	*	381	—	—
HDP 150 3	43.5	41	117200	540	150	221	268	221	252	350	420	411	234	302	381	—	—
HDP 150 3	50.9	35	111470	438	150	221	268	221	252	350	—	—	234	302	381	—	—
HDP 150 3	55.5	32	107560	388	150	221	268	221	252	350	—	—	234	302	—	—	—
HDP 150 3	60.4	29.8	117200	389	150	221	268	221	252	—	—	—	234	302	—	—	—
HDP 150 3	70.8	25.4	110640	313	150	221	268	221	252	—	—	—	234	—	—	—	—
HDP 150 3	77.0	23.4	106780	278	150	221	—	221	252	—	—	—	234	—	—	—	—
HDP 150 4	89.0	20.2	110220	253	103	185	—	158	183	—	—	—	169	—	—	—	—
HDP 150 4	104.3	17.3	111430	218	103	185	—	158	183	—	—	—	169	—	—	—	—
HDP 150 4	113.6	15.9	109050	196	103	—	—	158	—	—	—	—	169	—	—	—	—
HDP 150 4	123.6	14.6	117200	194	103	—	—	158	—	—	—	—	169	—	—	—	—
HDP 150 4	144.9	12.4	117090	165	103	—	—	—	—	—	—	—	—	—	—	—	—
HDP 150 4	157.8	11.4	114590	148	103	—	—	—	—	—	—	—	—	—	—	—	—
HDP 150 4	170.9	10.5	114510	137	103	—	—	—	—	—	—	—	—	—	—	—	—
HDP 150 4	200.3	9.0	117090	119	103	—	—	—	—	—	—	—	—	—	—	—	—
HDP 150 4	218.1	8.3	114780	108	—	—	—	—	—	—	—	—	—	—	—	—	—
HDP 150 4	237.5	7.6	117200	101	—	—	—	—	—	—	—	—	—	—	—	—	—
HDP 150 4	278.3	6.5	117090	86	—	—	—	—	—	—	—	—	—	—	—	—	—
HDP 150 4	303.1	5.9	114780	77	—	—	—	—	—	—	—	—	—	—	—	—	—

\*  BONFIGLIOLI TECHNICAL SERVICE

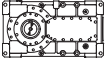
— Тепловая проверка не требуется



HDP

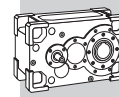
HDP 150

$n_1 = 1500 \text{ min}^{-1}$

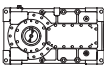
	i	$n_2$ [min <sup>-1</sup> ]	$Mn_2$ [Nm]	$Pn_1$ [kW]	Tamb = 20°C												
					$P_T$ [kW]	$P_{TFANL/R}$ [kW]	$P_{TFANLR}$ [kW]	$P_{TMCRA5}$ [kW]	$P_{TMCRA9}$ [kW]	$P_{TMCRA21}$ [kW]	$P_{TMCRA34}$ [kW]	$P_{TMCRA51}$ [kW]	$P_{TMCRW5}$ [kW]	$P_{TMCRW9}$ [kW]	$P_{TMCRW21}$ [kW]	$P_{TMCRW34}$ [kW]	$P_{TMCRW51}$ [kW]
HDP 150 2	7.9	190	78630	1627	*	*	*	*	*	*	*	*	*	*	*	*	*
HDP 150 2	9.3	162	92140	1627	*	*	*	*	*	*	*	*	*	*	*	*	*
HDP 150 2	10.1	149	97880	1587	*	*	*	*	*	*	*	*	*	*	*	833	*
HDP 150 2	11.1	136	97060	1435	*	*	*	*	*	*	*	882	*	*	581	833	*
HDP 150 2	13.0	116	106020	1338	220	407	488	*	*	716	882	⊖	*	*	581	833	⊖
HDP 150 2	14.1	106	108500	1257	220	407	488	*	477	716	882	*	*	434	581	833	*
HDP 150 2	15.4	98	102870	1095	220	407	488	433	477	716	882	374	434	581	833	833	*
HDP 150 2	18.0	83	114210	1037	220	407	488	433	477	716	882	374	434	581	833	833	*
HDP 150 2	19.6	76	110150	919	220	407	488	433	477	716	—	374	434	581	—	—	*
HDP 150 3	21.5	70	92560	718	190	318	374	317	374	550	—	—	274	342	458	—	—
HDP 150 3	25.2	60	108460	718	190	318	374	317	374	550	—	—	274	342	458	—	—
HDP 150 3	27.4	55	109030	663	190	318	374	317	374	550	—	—	274	342	458	—	—
HDP 150 3	29.9	50	117200	654	190	318	374	317	374	—	—	—	274	342	458	—	—
HDP 150 3	35.0	43	112010	534	190	318	374	317	374	—	—	—	274	342	—	—	—
HDP 150 3	38.1	39	108070	473	190	318	374	317	374	—	—	—	274	342	—	—	—
HDP 150 3	43.5	35	117200	450	190	318	—	317	—	—	—	—	274	—	—	—	—
HDP 150 3	50.9	29.5	111000	364	190	—	—	—	—	—	—	—	274	—	—	—	—
HDP 150 3	55.5	27.0	107110	322	190	—	—	—	—	—	—	—	—	—	—	—	—
HDP 150 3	60.4	24.8	117200	324	190	—	—	—	—	—	—	—	—	—	—	—	—
HDP 150 3	70.8	21.2	110230	260	190	—	—	—	—	—	—	—	—	—	—	—	—
HDP 150 3	77.0	19.5	106390	230	190	—	—	—	—	—	—	—	—	—	—	—	—
HDP 150 4	89.0	16.9	116800	224	180	—	—	—	—	—	—	—	—	—	—	—	—
HDP 150 4	104.3	14.4	116060	190	—	—	—	—	—	—	—	—	—	—	—	—	—
HDP 150 4	113.6	13.2	112070	168	—	—	—	—	—	—	—	—	—	—	—	—	—
HDP 150 4	123.6	12.1	117200	161	—	—	—	—	—	—	—	—	—	—	—	—	—
HDP 150 4	144.9	10.4	117090	138	—	—	—	—	—	—	—	—	—	—	—	—	—
HDP 150 4	157.8	9.5	114780	124	—	—	—	—	—	—	—	—	—	—	—	—	—
HDP 150 4	170.9	8.8	116800	116	—	—	—	—	—	—	—	—	—	—	—	—	—
HDP 150 4	200.3	7.5	117090	100	—	—	—	—	—	—	—	—	—	—	—	—	—
HDP 150 4	218.1	6.9	114780	90	—	—	—	—	—	—	—	—	—	—	—	—	—
HDP 150 4	237.5	6.3	117200	84	—	—	—	—	—	—	—	—	—	—	—	—	—
HDP 150 4	278.3	5.4	117090	72	—	—	—	—	—	—	—	—	—	—	—	—	—
HDP 150 4	303.1	4.9	114780	64	—	—	—	—	—	—	—	—	—	—	—	—	—

\*  BONFIGLIOLI TECHNICAL SERVICE

— Тепловая проверка не требуется



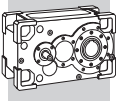
**HDP**

HDP 150					$n_1 = 1500 \text{ min}^{-1}$													
	i	$n_2$ [min <sup>-1</sup> ]	$Mn_2$ [Nm]	$Pn_1$ [kW]	Tamb = 40°C													
					$P_T$ [kW]	$P_{TFANL/R}$ [kW]	$P_{TFANLR}$ [kW]	$P_{TMCRA5}$ [kW]	$P_{TMCRA9}$ [kW]	$P_{TMCRA21}$ [kW]	$P_{TMCRA34}$ [kW]	$P_{TMCRA51}$ [kW]	$P_{TMCRW5}$ [kW]	$P_{TMCRW9}$ [kW]	$P_{TMCRW21}$ [kW]	$P_{TMCRW34}$ [kW]	$P_{TMCRW51}$ [kW]	
HDP 150 2	7.9	190	78630	1627	*	*	*	*	*	*	*		*	*	*	*		
HDP 150 2	9.3	162	92140	1627	*	*	*	*	*	*	*		*	*	*	*		
HDP 150 2	10.1	149	97880	1587	*	*	*	*	*	*	*		*	*	*	*		
HDP 150 2	11.1	136	97060	1435	*	*	*	*	*	*	*		*	*	*	*		
HDP 150 2	13.0	116	106020	1338	*	*	*	*	*	*	496	⊖	*	*	*	800	⊖	
HDP 150 2	14.1	106	108500	1257	*	*	*	*	*	404	496		*	*	498	800		
HDP 150 2	15.4	98	102870	1095	162	299	359	*	*	404	496		*	372	498	800		
HDP 150 2	18.0	83	114210	1037	162	299	359	*	*	404	496		*	372	498	800		
HDP 150 2	19.6	76	110150	919	162	299	359	*	*	404	496		*	372	498	*		
HDP 150 3	21.5	70	92560	718	*	210	251	*	*	316	386	416	*	268	384	606	—	
HDP 150 3	25.2	60	108460	718	*	210	251	*	*	316	386	416	*	268	384	606	—	
HDP 150 3	27.4	55	109030	663	*	210	251	*	*	316	386	416	*	268	384	—	—	
HDP 150 3	29.9	50	117200	654	130	210	251	*	232	316	386	416	214	268	384	—	—	
HDP 150 3	35.0	43	112010	534	130	210	251	203	232	316	386	416	214	268	384	—	—	
HDP 150 3	38.1	39	108070	473	130	210	251	203	232	316	386	—	214	268	384	—	—	
HDP 150 3	43.5	35	117200	450	130	210	251	203	232	316	—	—	214	268	—	—	—	
HDP 150 3	50.9	29.5	111000	364	130	210	251	203	232	—	—	—	214	268	—	—	—	
HDP 150 3	55.5	27.0	107110	322	130	210	251	203	232	—	—	—	214	—	—	—	—	
HDP 150 3	60.4	24.8	117200	324	130	210	251	203	232	—	—	—	214	—	—	—	—	
HDP 150 3	70.8	21.2	110230	260	130	210	—	203	232	—	—	—	—	—	—	—	—	
HDP 150 3	77.0	19.5	106390	230	130	—	—	203	—	—	—	—	—	—	—	—	—	
HDP 150 4	89.0	16.9	116800	224	114	—	—	169	—	—	—	—	—	—	—	—	—	
HDP 150 4	104.3	14.4	116060	190	114	—	—	—	—	—	—	—	—	—	—	—	—	
HDP 150 4	113.6	13.2	112070	168	114	—	—	—	—	—	—	—	—	—	—	—	—	
HDP 150 4	123.6	12.1	117200	161	114	—	—	—	—	—	—	—	—	—	—	—	—	
HDP 150 4	144.9	10.4	117090	138	—	—	—	—	—	—	—	—	—	—	—	—	—	
HDP 150 4	157.8	9.5	114780	124	—	—	—	—	—	—	—	—	—	—	—	—	—	
HDP 150 4	170.9	8.8	116800	116	—	—	—	—	—	—	—	—	—	—	—	—	—	
HDP 150 4	200.3	7.5	117090	100	—	—	—	—	—	—	—	—	—	—	—	—	—	
HDP 150 4	218.1	6.9	114780	90	—	—	—	—	—	—	—	—	—	—	—	—	—	
HDP 150 4	237.5	6.3	117200	84	—	—	—	—	—	—	—	—	—	—	—	—	—	
HDP 150 4	278.3	5.4	117090	72	—	—	—	—	—	—	—	—	—	—	—	—	—	
HDP 150 4	303.1	4.9	114780	64	—	—	—	—	—	—	—	—	—	—	—	—	—	

\*  BONFIGLIOLI TECHNICAL SERVICE

— Тепловая проверка не требуется

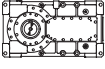




HDP

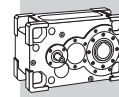
HDP 150

$n_1 = 1200 \text{ min}^{-1}$

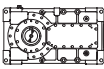
	i	$n_2$ [min <sup>-1</sup> ]	$Mn_2$ [Nm]	$Pn_1$ [kW]	Tamb = 20°C														
					$P_T$ [kW]	$P_{TFANL/R}$ [kW]	$P_{TFANLR}$ [kW]	$P_{TMCRA5}$ [kW]	$P_{TMCRA9}$ [kW]	$P_{TMCRA21}$ [kW]	$P_{TMCRA34}$ [kW]	$P_{TMCRA51}$ [kW]	$P_{TMCRW5}$ [kW]	$P_{TMCRW9}$ [kW]	$P_{TMCRW21}$ [kW]	$P_{TMCRW34}$ [kW]	$P_{TMCRW51}$ [kW]		
HDP 150 2	7.9	152	84080	1392	*	*	*	*	*	*	*	*	*	*	*	*	*	*	*
HDP 150 2	9.3	130	98520	1392	*	*	*	*	*	*	*	868	*	*	*	*	862	*	*
HDP 150 2	10.1	119	104660	1357	*	*	*	*	*	*	698	868	*	*	*	572	862	*	*
HDP 150 2	11.1	108	103780	1227	243	411	484	*	496	698	868	*	*	453	572	862	*	*	
HDP 150 2	13.0	93	113360	1144	243	411	484	425	496	698	868	●	366	453	572	862	●	*	*
HDP 150 2	14.1	85	110530	1024	243	411	484	425	496	698	868	*	366	453	572	862	*	*	*
HDP 150 2	15.4	78	109990	936	243	411	484	425	496	698	—	*	366	453	572	—	*	*	*
HDP 150 2	18.0	67	113410	824	243	411	484	425	496	698	—	*	366	453	572	—	*	*	*
HDP 150 2	19.6	61	109400	730	243	411	484	425	496	—	—	*	366	453	572	—	*	*	*
HDP 150 3	21.5	56	98970	614	208	323	374	335	392	—	—	—	292	360	476	—	—	—	—
HDP 150 3	25.2	48	112320	595	208	323	374	335	392	—	—	—	292	360	476	—	—	—	—
HDP 150 3	27.4	44	108370	527	208	323	374	335	392	—	—	—	292	360	—	—	—	—	—
HDP 150 3	29.9	40	117200	524	208	323	374	335	392	—	—	—	292	360	—	—	—	—	—
HDP 150 3	35.0	34	111390	425	208	323	—	335	—	—	—	—	292	360	—	—	—	—	—
HDP 150 3	38.1	31	107480	376	208	323	—	—	—	—	—	—	292	—	—	—	—	—	—
HDP 150 3	43.5	27.6	117200	360	208	—	—	—	—	—	—	—	292	—	—	—	—	—	—
HDP 150 3	50.9	23.6	110470	290	208	—	—	—	—	—	—	—	—	—	—	—	—	—	—
HDP 150 3	55.5	21.6	106610	257	208	—	—	—	—	—	—	—	—	—	—	—	—	—	—
HDP 150 3	60.4	19.9	117200	259	208	—	—	—	—	—	—	—	—	—	—	—	—	—	—
HDP 150 3	70.8	17.0	113250	214	—	—	—	—	—	—	—	—	—	—	—	—	—	—	—
HDP 150 3	77.0	15.6	109330	189	—	—	—	—	—	—	—	—	—	—	—	—	—	—	—
HDP 150 4	89.0	13.5	116800	179	—	—	—	—	—	—	—	—	—	—	—	—	—	—	—
HDP 150 4	104.3	11.5	117090	153	—	—	—	—	—	—	—	—	—	—	—	—	—	—	—
HDP 150 4	113.6	10.6	114780	138	—	—	—	—	—	—	—	—	—	—	—	—	—	—	—
HDP 150 4	123.6	9.7	117200	129	—	—	—	—	—	—	—	—	—	—	—	—	—	—	—
HDP 150 4	144.9	8.3	117090	110	—	—	—	—	—	—	—	—	—	—	—	—	—	—	—
HDP 150 4	157.8	7.6	114780	99	—	—	—	—	—	—	—	—	—	—	—	—	—	—	—
HDP 150 4	170.9	7.0	116800	93	—	—	—	—	—	—	—	—	—	—	—	—	—	—	—
HDP 150 4	200.3	6.0	117090	80	—	—	—	—	—	—	—	—	—	—	—	—	—	—	—
HDP 150 4	218.1	5.5	114780	72	—	—	—	—	—	—	—	—	—	—	—	—	—	—	—
HDP 150 4	237.5	5.1	117200	67	—	—	—	—	—	—	—	—	—	—	—	—	—	—	—
HDP 150 4	278.3	4.3	117090	57	—	—	—	—	—	—	—	—	—	—	—	—	—	—	—
HDP 150 4	303.1	4.0	114780	52	—	—	—	—	—	—	—	—	—	—	—	—	—	—	—

\*  BONFIGLIOLI TECHNICAL SERVICE

— Тепловая проверка не требуется

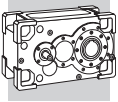


**HDP**

HDP 150					$n_1 = 1200 \text{ min}^{-1}$												
	i	$n_2$ [min <sup>-1</sup> ]	$Mn_2$ [Nm]	$Pn_1$ [kW]	Tamb = 40°C												
					$P_T$ [kW]	$P_{TFANL/R}$ [kW]	$P_{TFANLR}$ [kW]	$P_{TMCRA5}$ [kW]	$P_{TMCRA9}$ [kW]	$P_{TMCRA21}$ [kW]	$P_{TMCRA34}$ [kW]	$P_{TMCRA51}$ [kW]	$P_{TMCRW5}$ [kW]	$P_{TMCRW9}$ [kW]	$P_{TMCRW21}$ [kW]	$P_{TMCRW34}$ [kW]	$P_{TMCRW51}$ [kW]
HDP 150 2	7.9	152	84080	1392	*	*	*	*	*	*	*		*	*	*	*	
HDP 150 2	9.3	130	98520	1392	*	*	*	*	*	*	*		*	*	*	*	
HDP 150 2	10.1	119	104660	1357	*	*	*	*	*	*	*		*	*	*	781	
HDP 150 2	11.1	108	103780	1227	*	*	*	*	*	*	*		*	*	517	781	
HDP 150 2	13.0	93	113360	1144	*	*	331	*	*	*	527	●	*	*	517	781	●
HDP 150 2	14.1	85	110530	1024	*	280	331	*	*	433	527		*	367	517	781	
HDP 150 2	15.4	78	109990	936	184	280	331	281	325	433	527		300	367	517	781	
HDP 150 2	18.0	67	113410	824	184	280	331	281	325	433	527		300	367	517	—	
HDP 150 2	19.6	61	109400	730	184	280	331	281	325	433	527		300	367	517	—	
HDP 150 3	21.5	56	98970	614	135	220	256	206	237	335	405	435	219	287	403	—	—
HDP 150 3	25.2	48	112320	595	135	220	256	206	237	335	405	435	219	287	403	—	—
HDP 150 3	27.4	44	108370	527	135	220	256	206	237	335	405	435	219	287	403	—	—
HDP 150 3	29.9	40	117200	524	135	220	256	206	237	335	405	435	219	287	403	—	—
HDP 150 3	35.0	34	111390	425	135	220	256	206	237	335	—	—	219	287	—	—	—
HDP 150 3	38.1	31	107480	376	135	220	256	206	237	335	—	—	219	287	—	—	—
HDP 150 3	43.5	27.6	117200	360	135	220	256	206	237	—	—	—	219	287	—	—	—
HDP 150 3	50.9	23.6	110470	290	135	220	256	206	237	—	—	—	219	—	—	—	—
HDP 150 3	55.5	21.6	106610	257	135	220	—	206	—	—	—	—	219	—	—	—	—
HDP 150 3	60.4	19.9	117200	259	135	—	—	206	—	—	—	—	—	—	—	—	—
HDP 150 3	70.8	17.0	113250	214	135	—	—	—	—	—	—	—	—	—	—	—	—
HDP 150 3	77.0	15.6	109330	189	135	—	—	—	—	—	—	—	—	—	—	—	—
HDP 150 4	89.0	13.5	116800	179	123	—	—	—	—	—	—	—	—	—	—	—	—
HDP 150 4	104.3	11.5	117090	153	123	—	—	—	—	—	—	—	—	—	—	—	—
HDP 150 4	113.6	10.6	114780	138	—	—	—	—	—	—	—	—	—	—	—	—	—
HDP 150 4	123.6	9.7	117200	129	—	—	—	—	—	—	—	—	—	—	—	—	—
HDP 150 4	144.9	8.3	117090	110	—	—	—	—	—	—	—	—	—	—	—	—	—
HDP 150 4	157.8	7.6	114780	99	—	—	—	—	—	—	—	—	—	—	—	—	—
HDP 150 4	170.9	7.0	116800	93	—	—	—	—	—	—	—	—	—	—	—	—	—
HDP 150 4	200.3	6.0	117090	80	—	—	—	—	—	—	—	—	—	—	—	—	—
HDP 150 4	218.1	5.5	114780	72	—	—	—	—	—	—	—	—	—	—	—	—	—
HDP 150 4	237.5	5.1	117200	67	—	—	—	—	—	—	—	—	—	—	—	—	—
HDP 150 4	278.3	4.3	117090	57	—	—	—	—	—	—	—	—	—	—	—	—	—
HDP 150 4	303.1	4.0	114780	52	—	—	—	—	—	—	—	—	—	—	—	—	—

\*  BONFIGLIOLI TECHNICAL SERVICE

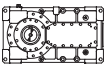
— Тепловая проверка не требуется



HDP

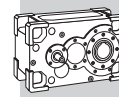
HDP 150

$n_1 = 1000 \text{ min}^{-1}$

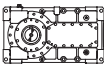
	i	$n_2$ [min <sup>-1</sup> ]	$Mn_2$ [Nm]	$Pn_1$ [kW]	Tamb = 20°C												
					$P_T$ [kW]	$P_{TFANL/R}$ [kW]	$P_{TFANLR}$ [kW]	$P_{TMCRA5}$ [kW]	$P_{TMCRA9}$ [kW]	$P_{TMCRA21}$ [kW]	$P_{TMCRA34}$ [kW]	$P_{TMCRA51}$ [kW]	$P_{TMCRW5}$ [kW]	$P_{TMCRW9}$ [kW]	$P_{TMCRW21}$ [kW]	$P_{TMCRW34}$ [kW]	$P_{TMCRW51}$ [kW]
HDP 150 2	7.9	126	88800	1225	*	*	*	*	*	714	889		*	*	*	894	
HDP 150 2	9.3	108	104050	1225	*	*	*	*	480	714	889		*	*	597	894	
HDP 150 2	10.1	99	110540	1195	232	*	*	407	480	714	889		348	442	597	894	
HDP 150 2	11.1	90	109610	1080	232	*	*	407	480	714	889		348	442	597	894	
HDP 150 2	13.0	77	113930	958	232	402	459	407	480	714	—	●	348	442	597	—	●
HDP 150 2	14.1	71	109890	849	232	402	459	407	480	714	—		348	442	597	—	
HDP 150 2	15.4	65	116170	824	232	402	459	407	480	—	—		348	442	597	—	
HDP 150 2	18.0	56	112810	683	232	402	459	407	480	—	—		348	442	—	—	
HDP 150 2	19.6	51	108820	605	232	402	459	407	480	—	—		348	442	—	—	
HDP 150 3	21.5	46	104540	541	221	311	350	348	405	—	—	—	305	373	—	—	—
HDP 150 3	25.2	40	111790	493	221	311	350	348	405	—	—	—	305	373	—	—	—
HDP 150 3	27.4	36	107860	437	221	311	350	348	—	—	—	—	305	373	—	—	—
HDP 150 3	29.9	33	117200	436	221	311	350	348	—	—	—	—	305	—	—	—	—
HDP 150 3	35.0	28.6	110920	352	221	—	—	—	—	—	—	—	—	—	—	—	—
HDP 150 3	38.1	26.2	107040	312	221	—	—	—	—	—	—	—	—	—	—	—	—
HDP 150 3	43.5	23.0	117200	300	221	—	—	—	—	—	—	—	—	—	—	—	—
HDP 150 3	50.9	19.6	110840	242	—	—	—	—	—	—	—	—	—	—	—	—	—
HDP 150 3	55.5	18.0	106990	215	—	—	—	—	—	—	—	—	—	—	—	—	—
HDP 150 3	60.4	16.6	117200	216	—	—	—	—	—	—	—	—	—	—	—	—	—
HDP 150 3	70.8	14.1	116370	183	—	—	—	—	—	—	—	—	—	—	—	—	—
HDP 150 3	77.0	13.0	112360	162	—	—	—	—	—	—	—	—	—	—	—	—	—
HDP 150 4	89.0	9.6	117090	127	—	—	—	—	—	—	—	—	—	—	—	—	—
HDP 150 4	104.3	8.8	114780	115	—	—	—	—	—	—	—	—	—	—	—	—	—
HDP 150 4	113.6	8.1	117200	108	—	—	—	—	—	—	—	—	—	—	—	—	—
HDP 150 4	123.6	6.9	117090	92	—	—	—	—	—	—	—	—	—	—	—	—	—
HDP 150 4	144.9	6.3	114780	83	—	—	—	—	—	—	—	—	—	—	—	—	—
HDP 150 4	157.8	5.8	116800	78	—	—	—	—	—	—	—	—	—	—	—	—	—
HDP 150 4	170.9	5.0	117090	66	—	—	—	—	—	—	—	—	—	—	—	—	—
HDP 150 4	200.3	4.6	114780	60	—	—	—	—	—	—	—	—	—	—	—	—	—
HDP 150 4	218.1	4.2	117200	56	—	—	—	—	—	—	—	—	—	—	—	—	—
HDP 150 4	237.5	3.6	117090	48	—	—	—	—	—	—	—	—	—	—	—	—	—
HDP 150 4	278.3	3.3	114780	43	—	—	—	—	—	—	—	—	—	—	—	—	—
HDP 150 4	303.1	3.0	104350	35	—	—	—	—	—	—	—	—	—	—	—	—	—

\*  BONFIGLIOLI TECHNICAL SERVICE

— Тепловая проверка не требуется

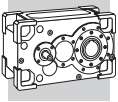


**HDP**

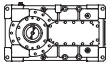
HDP 150					$n_1 = 1000 \text{ min}^{-1}$												
	i	$n_2$ [min <sup>-1</sup> ]	$Mn_2$ [Nm]	$Pn_1$ [kW]	Tamb = 40°C												
					$P_T$ [kW]	$P_{TFANL/R}$ [kW]	$P_{TFANLR}$ [kW]	$P_{TMCRA5}$ [kW]	$P_{TMCRA9}$ [kW]	$P_{TMCRA21}$ [kW]	$P_{TMCRA34}$ [kW]	$P_{TMCRA51}$ [kW]	$P_{TMCRW5}$ [kW]	$P_{TMCRW9}$ [kW]	$P_{TMCRW21}$ [kW]	$P_{TMCRW34}$ [kW]	$P_{TMCRW51}$ [kW]
HDP 150 2	7.9	126	88800	1225	*	*	*	*	*	*	*	*	*	*	*	*	*
HDP 150 2	9.3	108	104050	1225	*	*	*	*	*	*	*	504	*	*	*	*	*
HDP 150 2	10.1	99	110540	1195	*	*	273	*	*	411	504	*	*	*	*	841	*
HDP 150 2	11.1	90	109610	1080	*	265	273	*	310	411	504	*	349	539	841	*	*
HDP 150 2	13.0	77	113930	958	174	265	273	271	310	411	504	●	*	349	539	—	●
HDP 150 2	14.1	71	109890	849	174	265	273	271	310	411	504	●	293	349	539	—	●
HDP 150 2	15.4	65	116170	824	174	265	273	271	310	411	504	●	293	349	539	—	●
HDP 150 2	18.0	56	112810	683	174	265	273	271	310	411	504	●	293	349	539	—	●
HDP 150 2	19.6	51	108820	605	174	265	273	271	310	411	504	●	293	349	—	—	●
HDP 150 3	21.5	46	104540	541	147	213	241	218	249	347	417	447	231	299	415	—	—
HDP 150 3	25.2	40	111790	493	147	213	241	218	249	347	417	—	231	299	415	—	—
HDP 150 3	27.4	36	107860	437	147	213	241	218	249	347	—	—	231	299	—	—	—
HDP 150 3	29.9	33	117200	436	147	213	241	218	249	347	—	—	231	299	—	—	—
HDP 150 3	35.0	28.6	110920	352	147	213	241	218	249	—	—	—	231	299	—	—	—
HDP 150 3	38.1	26.2	107040	312	147	213	241	218	249	—	—	—	231	—	—	—	—
HDP 150 3	43.5	23.0	117200	300	147	213	241	218	—	—	—	—	231	—	—	—	—
HDP 150 3	50.9	19.6	110840	242	147	—	—	—	—	—	—	—	—	—	—	—	—
HDP 150 3	55.5	18.0	106990	215	147	—	—	—	—	—	—	—	—	—	—	—	—
HDP 150 3	60.4	16.6	117200	216	147	—	—	—	—	—	—	—	—	—	—	—	—
HDP 150 3	70.8	14.1	116370	183	147	—	—	—	—	—	—	—	—	—	—	—	—
HDP 150 3	77.0	13.0	112360	162	—	—	—	—	—	—	—	—	—	—	—	—	—
HDP 150 4	89.0	9.6	117090	127	—	—	—	—	—	—	—	—	—	—	—	—	—
HDP 150 4	104.3	8.8	114780	115	—	—	—	—	—	—	—	—	—	—	—	—	—
HDP 150 4	113.6	8.1	117200	108	—	—	—	—	—	—	—	—	—	—	—	—	—
HDP 150 4	123.6	6.9	117090	92	—	—	—	—	—	—	—	—	—	—	—	—	—
HDP 150 4	144.9	6.3	114780	83	—	—	—	—	—	—	—	—	—	—	—	—	—
HDP 150 4	157.8	5.8	116800	78	—	—	—	—	—	—	—	—	—	—	—	—	—
HDP 150 4	170.9	5.0	117090	66	—	—	—	—	—	—	—	—	—	—	—	—	—
HDP 150 4	200.3	4.6	114780	60	—	—	—	—	—	—	—	—	—	—	—	—	—
HDP 150 4	218.1	4.2	117200	56	—	—	—	—	—	—	—	—	—	—	—	—	—
HDP 150 4	237.5	3.6	117090	48	—	—	—	—	—	—	—	—	—	—	—	—	—
HDP 150 4	278.3	3.3	114780	43	—	—	—	—	—	—	—	—	—	—	—	—	—
HDP 150 4	303.1	3.0	104350	35	—	—	—	—	—	—	—	—	—	—	—	—	—

\*  BONFIGLIOLI TECHNICAL SERVICE

— Тепловая проверка не требуется

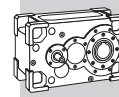


HDP

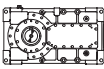
HDP 160					$n_1 = 1800 \text{ min}^{-1}$												
					Tamb = 20°C												
	i	n <sub>2</sub> [min <sup>-1</sup> ]	Mn <sub>2</sub> [Nm]	Pn <sub>1</sub> [kW]	P <sub>T</sub> [kW]	P <sub>TFANL/R</sub> [kW]	P <sub>TFANLR</sub> [kW]	P <sub>TM CRA5</sub> [kW]	P <sub>TM CRA9</sub> [kW]	P <sub>TM CRA21</sub> [kW]	P <sub>TM CRA34</sub> [kW]	P <sub>TM CRA51</sub> [kW]	P <sub>TM CRW5</sub> [kW]	P <sub>TM CRW9</sub> [kW]	P <sub>TM CRW21</sub> [kW]	P <sub>TM CRW34</sub> [kW]	P <sub>TM CRW51</sub> [kW]
HDP 160 2	9.0	201	84540	1848	*	*	*	*	*	*	*		*	*	*	*	
HDP 160 2	10.5	172	98670	1848	*	*	*	*	*	*	*		*	*	*	*	
HDP 160 2	11.4	158	104630	1803	*	*	*	*	*	*	*		*	*	*	*	
HDP 160 2	12.6	143	104350	1630	*	*	*	*	*	*	*		*	*	*	*	
HDP 160 2	14.7	123	113510	1519	*	*	*	*	*	*	*		*	*	*	*	
HDP 160 2	15.9	113	115960	1428	*	*	*	*	*	690	865		*	*	*	*	
HDP 160 2	17.5	103	110600	1244	240	455	548	*	493	690	865		*	*	610	916	
HDP 160 2	20.4	88	126330	1217	240	455	548	425	493	690	865		*	*	610	916	
HDP 160 2	22.1	81	128970	1143	240	455	548	425	493	690	865		*	*	610	916	
HDP 160 3	24.4	74	99160	813	*	*	*	*	*	*	*	—	*	*	*	*	—
HDP 160 3	28.5	63	115770	813	*	*	*	*	*	*	662	—	*	*	*	671	—
HDP 160 3	31.0	58	125840	813	*	*	*	*	*	*	662	—	*	*	*	671	—
HDP 160 3	33.9	53	134250	792	*	342	407	*	379	555	662	—	*	*	463	671	—
HDP 160 3	39.6	45	146300	740	*	342	407	325	379	555	—	—	282	350	463	—	—
HDP 160 3	43.1	42	139210	647	200	342	407	325	379	555	—	—	282	350	463	—	—
HDP 160 3	49.4	36	133700	543	200	342	407	325	379	—	—	—	282	350	463	—	—
HDP 160 3	57.6	31	145030	504	200	342	407	325	379	—	—	—	282	350	—	—	—
HDP 160 3	62.6	28.7	137880	441	200	342	407	325	379	—	—	—	282	350	—	—	—
HDP 160 3	68.6	26.3	143440	419	200	342	—	325	—	—	—	—	282	350	—	—	—
HDP 160 3	80.0	22.5	144680	362	200	—	—	—	—	—	—	—	282	—	—	—	—
HDP 160 3	87.0	20.7	136870	315	200	—	—	—	—	—	—	—	282	—	—	—	—
HDP 160 4	101.1	17.8	125180	253	171	—	—	—	—	—	—	—	—	—	—	—	—
HDP 160 4	117.9	15.3	146130	253	171	—	—	—	—	—	—	—	—	—	—	—	—
HDP 160 4	128.2	14.0	137000	218	171	—	—	—	—	—	—	—	—	—	—	—	—
HDP 160 4	140.4	12.8	142990	208	171	—	—	—	—	—	—	—	—	—	—	—	—
HDP 160 4	163.9	11.0	146300	182	—	—	—	—	—	—	—	—	—	—	—	—	—
HDP 160 4	178.1	10.1	146860	168	—	—	—	—	—	—	—	—	—	—	—	—	—
HDP 160 4	194.1	9.3	130070	137	—	—	—	—	—	—	—	—	—	—	—	—	—
HDP 160 4	226.6	7.9	146300	132	—	—	—	—	—	—	—	—	—	—	—	—	—
HDP 160 4	246.3	7.3	147070	122	—	—	—	—	—	—	—	—	—	—	—	—	—
HDP 160 4	269.7	6.7	141000	107	—	—	—	—	—	—	—	—	—	—	—	—	—
HDP 160 4	314.8	5.7	146300	95	—	—	—	—	—	—	—	—	—	—	—	—	—
HDP 160 4	342.2	5.3	147070	88	—	—	—	—	—	—	—	—	—	—	—	—	—

\*  BONFIGLIOLI TECHNICAL SERVICE

— Тепловая проверка не требуется

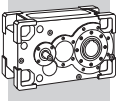


**HDP**

HDP 160					$n_1 = 1800 \text{ min}^{-1}$												
					$T_{amb} = 40^\circ\text{C}$												
	i	$n_2$ [min <sup>-1</sup> ]	$Mn_2$ [Nm]	$Pn_1$ [kW]	$P_T$ [kW]	$P_{TFANL/R}$ [kW]	$P_{TFANLR}$ [kW]	$P_{TMCRA5}$ [kW]	$P_{TMCRA9}$ [kW]	$P_{TMCRA21}$ [kW]	$P_{TMCRA34}$ [kW]	$P_{TMCRA51}$ [kW]	$P_{TMCRW5}$ [kW]	$P_{TMCRW9}$ [kW]	$P_{TMCRW21}$ [kW]	$P_{TMCRW34}$ [kW]	$P_{TMCRW51}$ [kW]
HDP 160 2	9.0	201	84540	1848	*	*	*	*	*	*	*		*	*	*	*	
HDP 160 2	10.5	172	98670	1848	*	*	*	*	*	*	*		*	*	*	*	
HDP 160 2	11.4	158	104630	1803	*	*	*	*	*	*	*		*	*	*	*	
HDP 160 2	12.6	143	104350	1630	*	*	*	*	*	*	*		*	*	*	*	
HDP 160 2	14.7	123	113510	1519	*	*	*	*	*	*	*	●	*	*	*	*	●
HDP 160 2	15.9	113	115960	1428	*	*	*	*	*	*	*		*	*	*	*	
HDP 160 2	17.5	103	110600	1244	*	*	*	*	*	*	511		*	*	*	814	
HDP 160 2	20.4	88	126330	1217	*	*	373	*	*	423	511		*	*	517	814	
HDP 160 2	22.1	81	128970	1143	*	309	373	*	*	423	511		*	*	517	814	
HDP 160 3	24.4	74	99160	813	*	*	*	*	*	*	*	*	*	*	*	*	—
HDP 160 3	28.5	63	115770	813	*	*	*	*	*	*	*	*	*	*	*	*	—
HDP 160 3	31.0	58	125840	813	*	*	*	*	*	*	*	*	*	*	*	*	—
HDP 160 3	33.9	53	134250	792	*	*	*	*	*	*	*	417	*	*	*	607	—
HDP 160 3	39.6	45	146300	740	*	225	272	*	*	*	*	417	*	*	*	607	—
HDP 160 3	43.1	42	139210	647	*	225	272	*	*	*	392	417	*	*	390	—	—
HDP 160 3	49.4	36	133700	543	160	225	272	231	262	360	392	417	244	312	390	—	—
HDP 160 3	57.6	31	145030	504	160	225	272	231	262	360	392	417	244	312	390	—	—
HDP 160 3	62.6	28.7	137880	441	160	225	272	231	262	360	392	—	244	312	390	—	—
HDP 160 3	68.6	26.3	143440	419	160	225	272	231	262	360	—	—	244	312	—	—	—
HDP 160 3	80.0	22.5	144680	362	160	225	272	231	262	—	—	—	244	312	—	—	—
HDP 160 3	87.0	20.7	136870	315	160	225	272	231	262	—	—	—	244	—	—	—	—
HDP 160 4	101.1	17.8	125180	253	111	193	—	166	191	—	—	—	177	—	—	—	—
HDP 160 4	117.9	15.3	146130	253	111	193	—	166	191	—	—	—	177	—	—	—	—
HDP 160 4	128.2	14.0	137000	218	111	193	—	166	191	—	—	—	177	—	—	—	—
HDP 160 4	140.4	12.8	142990	208	111	—	—	166	—	—	—	—	177	—	—	—	—
HDP 160 4	163.9	11.0	146300	182	111	—	—	—	—	—	—	—	—	—	—	—	—
HDP 160 4	178.1	10.1	146860	168	111	—	—	—	—	—	—	—	—	—	—	—	—
HDP 160 4	194.1	9.3	130070	137	111	—	—	—	—	—	—	—	—	—	—	—	—
HDP 160 4	226.6	7.9	146300	132	111	—	—	—	—	—	—	—	—	—	—	—	—
HDP 160 4	246.3	7.3	147070	122	—	—	—	—	—	—	—	—	—	—	—	—	—
HDP 160 4	269.7	6.7	141000	107	—	—	—	—	—	—	—	—	—	—	—	—	—
HDP 160 4	314.8	5.7	146300	95	—	—	—	—	—	—	—	—	—	—	—	—	—
HDP 160 4	342.2	5.3	147070	88	—	—	—	—	—	—	—	—	—	—	—	—	—

\*  BONFIGLIOLI TECHNICAL SERVICE

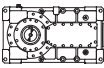
— Тепловая проверка не требуется



HDP

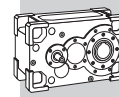
HDP 160

$n_1 = 1500 \text{ min}^{-1}$

	i	$n_2$ [min <sup>-1</sup> ]	$Mn_2$ [Nm]	$Pn_1$ [kW]	Tamb = 20°C													
					$P_T$ [kW]	$P_{TFANL/R}$ [kW]	$P_{TFANLR}$ [kW]	$P_{TMCRA5}$ [kW]	$P_{TMCRA9}$ [kW]	$P_{TMCRA21}$ [kW]	$P_{TMCRA34}$ [kW]	$P_{TMCRA51}$ [kW]	$P_{TMCRW5}$ [kW]	$P_{TMCRW9}$ [kW]	$P_{TMCRW21}$ [kW]	$P_{TMCRW34}$ [kW]	$P_{TMCRW51}$ [kW]	
HDP 160 2	9.0	167	89290	1627	*	*	*	*	*	*	*	*	*	*	*	*	*	*
HDP 160 2	10.5	143	104220	1627	*	*	*	*	*	*	*	*	*	*	*	*	*	*
HDP 160 2	11.4	132	110510	1587	*	*	*	*	*	*	*	*	*	*	*	*	*	*
HDP 160 2	12.6	119	110220	1435	*	*	*	*	*	717	892	*	*	*	*	*	*	
HDP 160 2	14.7	102	119890	1337	*	*	*	*	485	717	892	⊖	*	*	*	908	⊖	
HDP 160 2	15.9	94	122470	1257	237	424	505	412	485	717	892	*	*	607	908	*	*	
HDP 160 2	17.5	86	116810	1095	237	424	505	412	485	717	892	388	482	607	908	*	*	
HDP 160 2	20.4	74	133430	1071	237	424	505	412	485	717	892	388	482	607	908	*	*	
HDP 160 2	22.1	68	136230	1006	237	424	505	412	485	717	892	388	482	607	908	*	*	
HDP 160 3	24.4	61	105110	718	202	330	386	329	386	562	—	—	286	354	470	—	—	
HDP 160 3	28.5	53	122690	718	202	330	386	329	386	562	—	—	286	354	470	—	—	
HDP 160 3	31.0	48	133350	718	202	330	386	329	386	562	—	—	286	354	470	—	—	
HDP 160 3	33.9	44	142310	700	202	330	386	329	386	562	—	—	286	354	470	—	—	
HDP 160 3	39.6	38	146300	616	202	330	386	329	386	—	—	—	286	354	470	—	—	
HDP 160 3	43.1	35	138540	537	202	330	386	329	386	—	—	—	286	354	—	—	—	
HDP 160 3	49.4	30	138770	469	202	330	386	329	386	—	—	—	286	354	—	—	—	
HDP 160 3	57.6	26.0	145150	421	202	330	—	329	—	—	—	—	286	—	—	—	—	
HDP 160 3	62.6	24.0	137300	366	202	—	—	—	—	—	—	—	—	—	—	—	—	
HDP 160 3	68.6	21.9	143440	349	202	—	—	—	—	—	—	—	—	—	—	—	—	
HDP 160 3	80.0	18.7	144140	301	202	—	—	—	—	—	—	—	—	—	—	—	—	
HDP 160 3	87.0	17.2	136370	262	202	—	—	—	—	—	—	—	—	—	—	—	—	
HDP 160 4	101.1	14.8	132640	224	182	—	—	—	—	—	—	—	—	—	—	—	—	
HDP 160 4	117.9	12.7	146300	211	—	—	—	—	—	—	—	—	—	—	—	—	—	
HDP 160 4	128.2	11.7	143630	191	—	—	—	—	—	—	—	—	—	—	—	—	—	
HDP 160 4	140.4	10.7	142380	173	—	—	—	—	—	—	—	—	—	—	—	—	—	
HDP 160 4	163.9	9.2	146300	152	—	—	—	—	—	—	—	—	—	—	—	—	—	
HDP 160 4	178.1	8.4	147070	141	—	—	—	—	—	—	—	—	—	—	—	—	—	
HDP 160 4	194.1	7.7	132640	116	—	—	—	—	—	—	—	—	—	—	—	—	—	
HDP 160 4	226.6	6.6	146300	110	—	—	—	—	—	—	—	—	—	—	—	—	—	
HDP 160 4	246.3	6.1	147070	102	—	—	—	—	—	—	—	—	—	—	—	—	—	
HDP 160 4	269.7	5.6	140530	89	—	—	—	—	—	—	—	—	—	—	—	—	—	
HDP 160 4	314.8	4.8	146300	79	—	—	—	—	—	—	—	—	—	—	—	—	—	
HDP 160 4	342.2	4.4	147070	73	—	—	—	—	—	—	—	—	—	—	—	—	—	

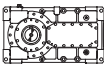
\*  BONFIGLIOLI TECHNICAL SERVICE

— Тепловая проверка не требуется



**HDP**

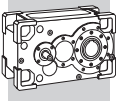
**HDP 160**  $n_1 = 1500 \text{ min}^{-1}$

	i	n <sub>2</sub> [min <sup>-1</sup> ]	Mn <sub>2</sub> [Nm]	Pn <sub>1</sub> [kW]	Tamb = 40°C												
					P <sub>T</sub> [kW]	P <sub>TFANL/R</sub> [kW]	P <sub>TFANLR</sub> [kW]	P <sub>TMCRA5</sub> [kW]	P <sub>TMCRA9</sub> [kW]	P <sub>TMCRA21</sub> [kW]	P <sub>TMCRA34</sub> [kW]	P <sub>TMCRA51</sub> [kW]	P <sub>TMCRW5</sub> [kW]	P <sub>TMCRW9</sub> [kW]	P <sub>TMCRW21</sub> [kW]	P <sub>TMCRW34</sub> [kW]	P <sub>TMCRW51</sub> [kW]
HDP 160 2	9.0	167	89290	1627	*	*	*	*	*	*	*		*	*	*	*	
HDP 160 2	10.5	143	104220	1627	*	*	*	*	*	*	*		*	*	*	*	
HDP 160 2	11.4	132	110510	1587	*	*	*	*	*	*	*		*	*	*	*	
HDP 160 2	12.6	119	110220	1435	*	*	*	*	*	*	*		*	*	*	*	
HDP 160 2	14.7	102	119890	1337	*	*	*	*	*	*	*	●	*	*	*	805	●
HDP 160 2	15.9	94	122470	1257	*	*	*	*	*	*	507		*	*	*	805	
HDP 160 2	17.5	86	116810	1095	170	307	367	*	*	446	507		*	380	540	805	
HDP 160 2	20.4	74	133430	1071	170	307	367	*	*	446	507		*	380	540	805	
HDP 160 2	22.1	68	136230	1006	170	307	367	*	*	446	507		*	380	540	805	
HDP 160 3	24.4	61	105110	718	*	218	259	*	*	*	394	424	*	*	392	614	—
HDP 160 3	28.5	53	122690	718	*	218	259	*	*	*	394	424	*	280	392	614	—
HDP 160 3	31.0	48	133350	718	*	218	259	*	*	329	394	424	*	280	392	614	—
HDP 160 3	33.9	44	142310	700	139	218	259	210	241	329	394	424	223	280	392	—	—
HDP 160 3	39.6	38	146300	616	139	218	259	210	241	329	394	424	223	280	392	—	—
HDP 160 3	43.1	35	138540	537	139	218	259	210	241	329	394	424	223	280	392	—	—
HDP 160 3	49.4	30	138770	469	139	218	259	210	241	329	—	—	223	280	—	—	—
HDP 160 3	57.6	26.0	145150	421	139	218	259	210	241	329	—	—	223	280	—	—	—
HDP 160 3	62.6	24.0	137300	366	139	218	259	210	241	—	—	—	223	280	—	—	—
HDP 160 3	68.6	21.9	143440	349	139	218	259	210	241	—	—	—	223	280	—	—	—
HDP 160 3	80.0	18.7	144140	301	139	218	—	210	—	—	—	—	223	—	—	—	—
HDP 160 3	87.0	17.2	136370	262	139	218	—	—	—	—	—	—	—	—	—	—	—
HDP 160 4	101.1	14.8	132640	224	123	—	—	178	—	—	—	—	—	—	—	—	—
HDP 160 4	117.9	12.7	146300	211	123	—	—	—	—	—	—	—	—	—	—	—	—
HDP 160 4	128.2	11.7	143630	191	123	—	—	—	—	—	—	—	—	—	—	—	—
HDP 160 4	140.4	10.7	142380	173	123	—	—	—	—	—	—	—	—	—	—	—	—
HDP 160 4	163.9	9.2	146300	152	—	—	—	—	—	—	—	—	—	—	—	—	—
HDP 160 4	178.1	8.4	147070	141	—	—	—	—	—	—	—	—	—	—	—	—	—
HDP 160 4	194.1	7.7	132640	116	—	—	—	—	—	—	—	—	—	—	—	—	—
HDP 160 4	226.6	6.6	146300	110	—	—	—	—	—	—	—	—	—	—	—	—	—
HDP 160 4	246.3	6.1	147070	102	—	—	—	—	—	—	—	—	—	—	—	—	—
HDP 160 4	269.7	5.6	140530	89	—	—	—	—	—	—	—	—	—	—	—	—	—
HDP 160 4	314.8	4.8	146300	79	—	—	—	—	—	—	—	—	—	—	—	—	—
HDP 160 4	342.2	4.4	147070	73	—	—	—	—	—	—	—	—	—	—	—	—	—

\*  BONFIGLIOLI TECHNICAL SERVICE

— Тепловая проверка не требуется

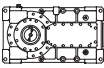




HDP

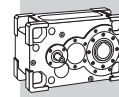
HDP 160

$n_1 = 1200 \text{ min}^{-1}$

					Tamb = 20°C												
	i	n <sub>2</sub> [min <sup>-1</sup> ]	Mn <sub>2</sub> [Nm]	Pn <sub>1</sub> [kW]	P <sub>T</sub>	P <sub>TFANL/R</sub>	P <sub>TFANLR</sub>	P <sub>TMCRA5</sub>	P <sub>TMCRA9</sub>	P <sub>TMCRA21</sub>	P <sub>TMCRA34</sub>	P <sub>TMCRA51</sub>	P <sub>TMCRW5</sub>	P <sub>TMCRW9</sub>	P <sub>TMCRW21</sub>	P <sub>TMCRW34</sub>	P <sub>TMCRW51</sub>
					[kW]	[kW]	[kW]	[kW]	[kW]	[kW]	[kW]	[kW]	[kW]	[kW]	[kW]	[kW]	[kW]
HDP 160 2	9.0	134	95480	1392	*	*	*	*	*	*	*		*	*	*	*	
HDP 160 2	10.5	115	111440	1392	*	*	*	*	*	*	877		*	*	*	*	
HDP 160 2	11.4	105	118160	1357	*	*	*	*	*	709	877		*	*	*	889	
HDP 160 2	12.6	96	117850	1227	256	424	497	431	466	709	877		*	*	626	889	
HDP 160 2	14.7	82	128200	1144	256	424	497	431	466	709	877	⊖	*	*	626	889	⊖
HDP 160 2	15.9	75	130950	1075	256	424	497	431	466	709	877		385	479	626	—	
HDP 160 2	17.5	69	124900	936	256	424	497	431	466	709	—		385	479	626	—	
HDP 160 2	20.4	59	142670	916	256	424	497	431	466	709	—		385	479	626	—	
HDP 160 2	22.1	54	140260	829	256	424	497	431	466	—	—		385	479	626	—	
HDP 160 3	24.4	49	112390	614	222	337	388	349	406	—	—	—	306	374	490	—	—
HDP 160 3	28.5	42	131180	614	222	337	388	349	406	—	—	—	306	374	490	—	—
HDP 160 3	31.0	39	138920	598	222	337	388	349	406	—	—	—	306	374	490	—	—
HDP 160 3	33.9	35	143440	564	222	337	388	349	406	—	—	—	306	374	—	—	—
HDP 160 3	39.6	30	145660	491	222	337	388	349	406	—	—	—	306	374	—	—	—
HDP 160 3	43.1	27.9	137780	427	222	337	—	349	—	—	—	—	306	374	—	—	—
HDP 160 3	49.4	24.3	138770	375	222	—	—	—	—	—	—	—	306	—	—	—	—
HDP 160 3	57.6	20.8	144450	335	222	—	—	—	—	—	—	—	—	—	—	—	—
HDP 160 3	62.6	19.2	136660	291	222	—	—	—	—	—	—	—	—	—	—	—	—
HDP 160 3	68.6	17.5	143440	279	222	—	—	—	—	—	—	—	—	—	—	—	—
HDP 160 3	80.0	15.0	146300	244	—	—	—	—	—	—	—	—	—	—	—	—	—
HDP 160 3	87.0	13.8	140140	215	—	—	—	—	—	—	—	—	—	—	—	—	—
HDP 160 4	101.1	11.9	132640	179	—	—	—	—	—	—	—	—	—	—	—	—	—
HDP 160 4	117.9	10.2	146300	169	—	—	—	—	—	—	—	—	—	—	—	—	—
HDP 160 4	128.2	9.4	147070	156	—	—	—	—	—	—	—	—	—	—	—	—	—
HDP 160 4	140.4	8.5	141690	137	—	—	—	—	—	—	—	—	—	—	—	—	—
HDP 160 4	163.9	7.3	146300	122	—	—	—	—	—	—	—	—	—	—	—	—	—
HDP 160 4	178.1	6.7	147070	112	—	—	—	—	—	—	—	—	—	—	—	—	—
HDP 160 4	194.1	6.2	132640	93	—	—	—	—	—	—	—	—	—	—	—	—	—
HDP 160 4	226.6	5.3	146300	88	—	—	—	—	—	—	—	—	—	—	—	—	—
HDP 160 4	246.3	4.9	147070	81	—	—	—	—	—	—	—	—	—	—	—	—	—
HDP 160 4	269.7	4.4	141690	72	—	—	—	—	—	—	—	—	—	—	—	—	—
HDP 160 4	314.8	3.8	146300	63	—	—	—	—	—	—	—	—	—	—	—	—	—
HDP 160 4	342.2	3.5	147070	59	—	—	—	—	—	—	—	—	—	—	—	—	—

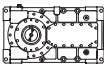
\*  BONFIGLIOLI TECHNICAL SERVICE

— Тепловая проверка не требуется



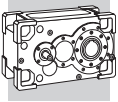
**HDP**

**HDP 160**  $n_1 = 1200 \text{ min}^{-1}$

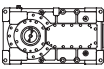
	i	n <sub>2</sub> [min <sup>-1</sup> ]	Mn <sub>2</sub> [Nm]	Pn <sub>1</sub> [kW]	Tamb = 40°C													
					P <sub>T</sub> [kW]	P <sub>TFANL/R</sub> [kW]	P <sub>TFANLR</sub> [kW]	P <sub>TMCRA5</sub> [kW]	P <sub>TMCRA9</sub> [kW]	P <sub>TMCRA21</sub> [kW]	P <sub>TMCRA34</sub> [kW]	P <sub>TMCRA51</sub> [kW]	P <sub>TMCRW5</sub> [kW]	P <sub>TMCRW9</sub> [kW]	P <sub>TMCRW21</sub> [kW]	P <sub>TMCRW34</sub> [kW]	P <sub>TMCRW51</sub> [kW]	
HDP 160 2	9.0	134	95480	1392	*	*	*	*	*	*	*	*	*	*	*	*	*	*
HDP 160 2	10.5	115	111440	1392	*	*	*	*	*	*	*	*	*	*	*	*	*	*
HDP 160 2	11.4	105	118160	1357	*	*	*	*	*	*	*	*	*	*	*	*	*	*
HDP 160 2	12.6	96	117850	1227	*	*	*	*	*	*	*	527	*	*	*	*	830	*
HDP 160 2	14.7	82	128200	1144	162	*	*	*	*	*	438	527	●	*	*	532	830	●
HDP 160 2	15.9	75	130950	1075	162	289	343	*	307	438	527	*	*	376	532	830	*	
HDP 160 2	17.5	69	124900	936	162	289	343	291	307	438	527	310	376	532	—	—	*	
HDP 160 2	20.4	59	142670	916	162	289	343	291	307	438	527	310	376	532	—	—	*	
HDP 160 2	22.1	54	140260	829	162	289	343	291	307	438	527	310	376	532	—	—	*	
HDP 160 3	24.4	49	112390	614	144	229	265	215	246	344	414	444	228	296	412	—	—	
HDP 160 3	28.5	42	131180	614	144	229	265	215	246	344	414	444	228	296	412	—	—	
HDP 160 3	31.0	39	138920	598	144	229	265	215	246	344	414	444	228	296	412	—	—	
HDP 160 3	33.9	35	143440	564	144	229	265	215	246	344	414	444	228	296	412	—	—	
HDP 160 3	39.6	30	145660	491	144	229	265	215	246	344	—	—	228	296	—	—	—	
HDP 160 3	43.1	27.9	137780	427	144	229	265	215	246	344	—	—	228	296	—	—	—	
HDP 160 3	49.4	24.3	138770	375	144	229	265	215	246	—	—	—	228	296	—	—	—	
HDP 160 3	57.6	20.8	144450	335	144	229	265	215	246	—	—	—	228	—	—	—	—	
HDP 160 3	62.6	19.2	136660	291	144	229	—	215	246	—	—	—	228	—	—	—	—	
HDP 160 3	68.6	17.5	143440	279	144	229	—	215	—	—	—	—	228	—	—	—	—	
HDP 160 3	80.0	15.0	146300	244	144	—	—	—	—	—	—	—	—	—	—	—	—	
HDP 160 3	87.0	13.8	140140	215	144	—	—	—	—	—	—	—	—	—	—	—	—	
HDP 160 4	101.1	11.9	132640	179	131	—	—	—	—	—	—	—	—	—	—	—	—	
HDP 160 4	117.9	10.2	146300	169	131	—	—	—	—	—	—	—	—	—	—	—	—	
HDP 160 4	128.2	9.4	147070	156	—	—	—	—	—	—	—	—	—	—	—	—	—	
HDP 160 4	140.4	8.5	141690	137	—	—	—	—	—	—	—	—	—	—	—	—	—	
HDP 160 4	163.9	7.3	146300	122	—	—	—	—	—	—	—	—	—	—	—	—	—	
HDP 160 4	178.1	6.7	147070	112	—	—	—	—	—	—	—	—	—	—	—	—	—	
HDP 160 4	194.1	6.2	132640	93	—	—	—	—	—	—	—	—	—	—	—	—	—	
HDP 160 4	226.6	5.3	146300	88	—	—	—	—	—	—	—	—	—	—	—	—	—	
HDP 160 4	246.3	4.9	147070	81	—	—	—	—	—	—	—	—	—	—	—	—	—	
HDP 160 4	269.7	4.4	141690	72	—	—	—	—	—	—	—	—	—	—	—	—	—	
HDP 160 4	314.8	3.8	146300	63	—	—	—	—	—	—	—	—	—	—	—	—	—	
HDP 160 4	342.2	3.5	147070	59	—	—	—	—	—	—	—	—	—	—	—	—	—	

\*  BONFIGLIOLI TECHNICAL SERVICE

— Тепловая проверка не требуется

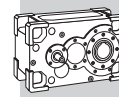


HDP

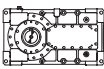
HDP 160					$n_1 = 1000 \text{ min}^{-1}$												
	i	$n_2$ [min <sup>-1</sup> ]	$Mn_2$ [Nm]	$Pn_1$ [kW]	Tamb = 20°C												
					$P_T$ [kW]	$P_{TFANL/R}$ [kW]	$P_{TFANLR}$ [kW]	$P_{TMCRA5}$ [kW]	$P_{TMCRA9}$ [kW]	$P_{TMCRA21}$ [kW]	$P_{TMCRA34}$ [kW]	$P_{TMCRA51}$ [kW]	$P_{TMCRW5}$ [kW]	$P_{TMCRW9}$ [kW]	$P_{TMCRW21}$ [kW]	$P_{TMCRW34}$ [kW]	$P_{TMCRW51}$ [kW]
HDP 160 2	9.0	111	100840	1225	*	*	*	*	*	724	899		*	*	*	904	
HDP 160 2	10.5	95	117700	1225	*	*	*	*	492	724	899		*	*	*	904	
HDP 160 2	11.4	88	124800	1195	245	376	433	420	492	724	899		*	*	615	904	
HDP 160 2	12.6	80	124480	1080	245	376	433	420	492	724	—		396	490	615	—	
HDP 160 2	14.7	68	135400	1007	245	376	433	420	492	724	—	●	396	490	615	—	●
HDP 160 2	15.9	63	138320	946	245	376	433	420	492	724	—		396	490	615	—	
HDP 160 2	17.5	57	131920	824	245	376	433	420	492	—	—		396	490	615	—	
HDP 160 2	20.4	49	147540	790	245	376	433	420	492	—	—		396	490	615	—	
HDP 160 2	22.1	45	139510	687	245	376	433	420	492	—	—		396	490	—	—	
HDP 160 3	24.4	41	118710	541	235	325	364	362	419	—	—	—	319	387	503	—	—
HDP 160 3	28.5	35	138550	541	235	325	364	362	419	—	—	—	319	387	—	—	—
HDP 160 3	31.0	32	138270	496	235	325	364	362	419	—	—	—	319	387	—	—	—
HDP 160 3	33.9	29.5	143440	470	235	325	364	362	—	—	—	—	319	—	—	—	—
HDP 160 3	39.6	25.2	145050	407	235	325	—	—	—	—	—	—	319	—	—	—	—
HDP 160 3	43.1	23.2	137210	355	235	—	—	—	—	—	—	—	—	—	—	—	—
HDP 160 3	49.4	20.3	138770	313	235	—	—	—	—	—	—	—	—	—	—	—	—
HDP 160 3	57.6	17.4	144930	280	—	—	—	—	—	—	—	—	—	—	—	—	—
HDP 160 3	62.6	16.0	137140	244	—	—	—	—	—	—	—	—	—	—	—	—	—
HDP 160 3	68.6	14.6	143440	233	—	—	—	—	—	—	—	—	—	—	—	—	—
HDP 160 3	80.0	12.5	146300	203	—	—	—	—	—	—	—	—	—	—	—	—	—
HDP 160 3	87.0	11.5	144010	184	—	—	—	—	—	—	—	—	—	—	—	—	—
HDP 160 4	101.1	9.9	132640	149	—	—	—	—	—	—	—	—	—	—	—	—	—
HDP 160 4	117.9	8.5	146300	141	—	—	—	—	—	—	—	—	—	—	—	—	—
HDP 160 4	128.2	7.8	147070	130	—	—	—	—	—	—	—	—	—	—	—	—	—
HDP 160 4	140.4	7.1	141170	114	—	—	—	—	—	—	—	—	—	—	—	—	—
HDP 160 4	163.9	6.1	146300	101	—	—	—	—	—	—	—	—	—	—	—	—	—
HDP 160 4	178.1	5.6	147070	94	—	—	—	—	—	—	—	—	—	—	—	—	—
HDP 160 4	194.1	5.2	132640	78	—	—	—	—	—	—	—	—	—	—	—	—	—
HDP 160 4	226.6	4.4	146300	73	—	—	—	—	—	—	—	—	—	—	—	—	—
HDP 160 4	246.3	4.1	147070	68	—	—	—	—	—	—	—	—	—	—	—	—	—
HDP 160 4	269.7	3.7	143440	60	—	—	—	—	—	—	—	—	—	—	—	—	—
HDP 160 4	314.8	3.2	146300	53	—	—	—	—	—	—	—	—	—	—	—	—	—
HDP 160 4	342.2	2.9	147070	49	—	—	—	—	—	—	—	—	—	—	—	—	—

\*  BONFIGLIOLI TECHNICAL SERVICE

— Тепловая проверка не требуется

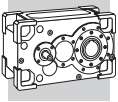


**HDP**

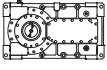
HDP 160					$n_1 = 1000 \text{ min}^{-1}$												
	i	$n_2$ [min <sup>-1</sup> ]	$Mn_2$ [Nm]	$Pn_1$ [kW]	Tamb = 40°C												
					$P_T$ [kW]	$P_{TFANL/R}$ [kW]	$P_{TFANLR}$ [kW]	$P_{TMCRA5}$ [kW]	$P_{TMCRA9}$ [kW]	$P_{TMCRA21}$ [kW]	$P_{TMCRA34}$ [kW]	$P_{TMCRA51}$ [kW]	$P_{TMCRW5}$ [kW]	$P_{TMCRW9}$ [kW]	$P_{TMCRW21}$ [kW]	$P_{TMCRW34}$ [kW]	$P_{TMCRW51}$ [kW]
HDP 160 2	9.0	111	100840	1225	*	*	*	*	*	*	*	*	*	*	*	*	*
HDP 160 2	10.5	95	117700	1225	*	*	*	*	*	*	510	*	*	*	*	*	*
HDP 160 2	11.4	88	124800	1195	*	*	*	*	*	418	510	*	*	512	818	*	*
HDP 160 2	12.6	80	124480	1080	177	*	*	*	318	418	510	*	387	512	818	*	*
HDP 160 2	14.7	68	135400	1007	177	280	322	281	318	418	510	●	300	387	512	818	●
HDP 160 2	15.9	63	138320	946	177	280	322	281	318	418	510	*	300	387	512	—	*
HDP 160 2	17.5	57	131920	824	177	280	322	281	318	418	510	*	300	387	512	—	*
HDP 160 2	20.4	49	147540	790	177	280	322	281	318	418	510	*	300	387	512	—	*
HDP 160 2	22.1	45	139510	687	177	280	322	281	318	418	510	*	300	387	512	—	*
HDP 160 3	24.4	41	118710	541	157	223	251	228	259	357	427	457	241	309	425	—	—
HDP 160 3	28.5	35	138550	541	157	223	251	228	259	357	427	—	241	309	425	—	—
HDP 160 3	31.0	32	138270	496	157	223	251	228	259	357	427	—	241	309	425	—	—
HDP 160 3	33.9	29.5	143440	470	157	223	251	228	259	357	—	—	241	309	—	—	—
HDP 160 3	39.6	25.2	145050	407	157	223	251	228	259	—	—	—	241	309	—	—	—
HDP 160 3	43.1	23.2	137210	355	157	223	251	228	259	—	—	—	241	309	—	—	—
HDP 160 3	49.4	20.3	138770	313	157	223	251	228	259	—	—	—	241	—	—	—	—
HDP 160 3	57.6	17.4	144930	280	157	223	—	228	—	—	—	—	—	—	—	—	—
HDP 160 3	62.6	16.0	137140	244	157	—	—	—	—	—	—	—	—	—	—	—	—
HDP 160 3	68.6	14.6	143440	233	157	—	—	—	—	—	—	—	—	—	—	—	—
HDP 160 3	80.0	12.5	146300	203	157	—	—	—	—	—	—	—	—	—	—	—	—
HDP 160 3	87.0	11.5	144010	184	—	—	—	—	—	—	—	—	—	—	—	—	—
HDP 160 4	101.1	9.9	132640	149	—	—	—	—	—	—	—	—	—	—	—	—	—
HDP 160 4	117.9	8.5	146300	141	—	—	—	—	—	—	—	—	—	—	—	—	—
HDP 160 4	128.2	7.8	147070	130	—	—	—	—	—	—	—	—	—	—	—	—	—
HDP 160 4	140.4	7.1	141170	114	—	—	—	—	—	—	—	—	—	—	—	—	—
HDP 160 4	163.9	6.1	146300	101	—	—	—	—	—	—	—	—	—	—	—	—	—
HDP 160 4	178.1	5.6	147070	94	—	—	—	—	—	—	—	—	—	—	—	—	—
HDP 160 4	194.1	5.2	132640	78	—	—	—	—	—	—	—	—	—	—	—	—	—
HDP 160 4	226.6	4.4	146300	73	—	—	—	—	—	—	—	—	—	—	—	—	—
HDP 160 4	246.3	4.1	147070	68	—	—	—	—	—	—	—	—	—	—	—	—	—
HDP 160 4	269.7	3.7	143440	60	—	—	—	—	—	—	—	—	—	—	—	—	—
HDP 160 4	314.8	3.2	146300	53	—	—	—	—	—	—	—	—	—	—	—	—	—
HDP 160 4	342.2	2.9	147070	49	—	—	—	—	—	—	—	—	—	—	—	—	—

\*  BONFIGLIOLI TECHNICAL SERVICE

— Тепловая проверка не требуется

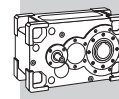


HDP

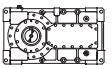
HDP 170					$n_1 = 1500 \text{ min}^{-1}$			
	i	$n_2$ [ $\text{min}^{-1}$ ]	$Mn_2$ [Nm]	$Pn_1$ [kW]	Tamb = 20°C		Tamb = 40°C	
					$P_T$ [kW]	$P_{TFAN}$ [kW]	$P_T$ [kW]	$P_{TFAN}$ [kW]
HDP 170 2	7.8	191	133930	2796	*	*	*	*
HDP 170 2	9.1	165	140750	2532	*	*	*	*
HDP 170 2	9.8	152	143860	2389	*	*	*	*
HDP 170 2	11.3	133	144760	2099	*	*	*	*
HDP 170 2	13.1	115	159740	1996	*	544	*	*
HDP 170 2	14.2	106	163600	1887	*	544	*	*
HDP 170 2	15.4	98	157710	1679	*	544	*	400
HDP 170 2	17.8	84	165580	1519	*	544	*	400
HDP 170 2	19.3	78	169600	1436	*	544	*	400
HDP 170 3	23.2	65	151770	1093	*	390	*	*
HDP 170 3	26.9	56	176160	1093	*	390	*	*
HDP 170 3	29.1	51	182320	1044	225	390	*	*
HDP 170 3	31.6	48	177810	940	225	390	*	*
HDP 170 3	36.7	41	190190	866	225	390	*	*
HDP 170 3	39.7	38	182210	766	225	390	*	*
HDP 170 3	45.1	33	183920	680	225	390	193	318
HDP 170 3	52.4	28.6	189610	604	225	390	193	318
HDP 170 3	56.7	26.4	180610	531	225	390	193	318
HDP 170 3	61.4	24.4	188900	513	225	390	193	318
HDP 170 3	71.3	21.0	188320	441	225	—	193	318
HDP 170 3	77.2	19.4	179410	388	225	—	193	318
HDP 170 4	92.7	13.9	190190	301	174	—	103	198
HDP 170 4	107.6	12.9	182320	266	174	—	103	198
HDP 170 4	116.6	11.9	188900	255	174	—	103	198
HDP 170 4	126.3	10.2	190190	221	174	—	103	198
HDP 170 4	146.6	9.4	182320	196	174	—	103	—
HDP 170 4	158.8	8.5	183920	177	—	—	103	—
HDP 170 4	177.4	7.3	190190	157	—	—	103	—
HDP 170 4	206.0	6.7	182320	139	—	—	103	—
HDP 170 4	223.1	6.2	188900	133	—	—	103	—
HDP 170 4	241.7	5.3	190190	115	—	—	103	—
HDP 170 4	280.5	4.9	182320	102	—	—	—	—
HDP 170 4	303.8	4.6	165750	87	—	—	—	—

\*  BONFIGLIOLI TECHNICAL SERVICE

— Тепловая проверка не требуется

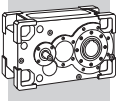


HDP

HDP 180					$n_1 = 1500 \text{ min}^{-1}$			
	i	$n_2$ [ $\text{min}^{-1}$ ]	$Mn_2$ [Nm]	$Pn_1$ [kW]	$T_{amb} = 20^\circ\text{C}$		$T_{amb} = 40^\circ\text{C}$	
					$P_T$ [kW]	$P_{TFAN}$ [kW]	$P_T$ [kW]	$P_{TFAN}$ [kW]
HDP 180 2	8.7	172	148810	2796	*	*	*	*
HDP 180 2	10.1	149	155960	2533	*	*	*	*
HDP 180 2	10.9	138	159170	2390	*	*	*	*
HDP 180 2	12.5	120	160840	2099	*	*	*	*
HDP 180 2	14.5	103	176950	1996	*	579	*	*
HDP 180 2	15.7	96	180960	1887	*	579	*	*
HDP 180 2	17.1	88	175290	1680	*	579	*	*
HDP 180 2	19.8	76	183470	1519	*	579	*	434
HDP 180 2	21.4	70	187640	1437	*	579	*	434
HDP 180 3	25.8	58	168630	1093	242	413	*	*
HDP 180 3	29.8	50	195130	1093	242	413	*	*
HDP 180 3	32.2	47	200130	1036	242	413	*	*
HDP 180 3	35.1	43	197560	940	242	413	*	*
HDP 180 3	40.6	37	202450	832	242	413	*	*
HDP 180 3	43.9	34	198410	754	242	413	*	*
HDP 180 3	50.1	29.9	204380	680	242	413	209	334
HDP 180 3	58.0	25.9	202450	583	242	413	209	334
HDP 180 3	62.7	23.9	196680	523	242	413	209	334
HDP 180 3	68.3	22.0	209900	513	242	413	209	334
HDP 180 3	79.0	19.0	202450	428	242	—	209	334
HDP 180 3	85.4	17.6	195370	382	242	—	209	334
HDP 180 4	103.0	14.6	204380	338	190	—	115	210
HDP 180 4	119.2	12.6	202450	289	190	—	115	210
HDP 180 4	128.9	11.6	205480	271	190	—	115	210
HDP 180 4	140.3	10.7	209900	255	190	—	115	210
HDP 180 4	162.4	9.2	202450	212	—	—	115	—
HDP 180 4	175.6	8.5	207020	201	—	—	115	—
HDP 180 4	197.2	7.6	204380	177	—	—	115	—
HDP 180 4	228.1	6.6	202450	151	—	—	115	—
HDP 180 4	246.7	6.1	205480	142	—	—	115	—
HDP 180 4	268.5	5.6	209900	133	—	—	—	—
HDP 180 4	310.7	4.8	202450	111	—	—	—	—
HDP 180 4	336.1	4.5	207020	105	—	—	—	—

\*  BONFIGLIOLI TECHNICAL SERVICE

— Тепловая проверка не требуется



## 17 МОМЕНТ ИНЕРЦИИ

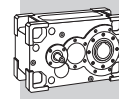
Значения момента инерции, приведенные в таблице, приведены для входного вала редукторов, имеющих входной или выходной валы с хвостовиком.

HDP




	$i_n$	$J \cdot 10^{-4} \text{ [kg m}^2\text{]}$													
		HDP 60	HDP 70	HDP 80	HDP 90	HDP 100	HDP 110	HDP 120	HDP 125	HDP 130	HDP 140	HDP 150	HDP 160	HDP 170	HDP 180
<b>2x</b> 	7.1	120	—	—	—	1220	—	—	—	5602	—	—	—		
	8.0	116	143	335	600	1170	1288	2558	—	5402	6157	12297	—		
	9.0	95	133	314	570	918	1232	2481	2729	4446	5858	11477	13554		
	10.0	92	109	263	440	884	963	1804	2643	4303	4840	11094	12503		
	11.2	68	103	248	421	682	926	1759	1905	3050	4627	7584	12014		
	12.5	67	77	183	324	661	712	1285	1854	2967	3279	7165	8226		
	14.0	54	74	175	311	508	688	1256	1348	1916	3155	6970	7689		
	16.0	53	60	132	226	494	526	1038	1316	1863	2062	4651	7439		
	18.0	33	58	127	219	388	511	1019	1080	1418	1983	4434	4983		
	20.0	33	40	99	171	379	399	717	1059	1383	1514	4332	4705		
	22.4	—	38	95	166	374	390	705	742	1621	1462	—	4576		
25.0	—	—	—	—	—	378	689	729	—	1401	—	—			
<b>3x</b> 	22.4	33	—	—	—	346	—	—	—	1365	—	4112	—		
	25.0	33	36	85	177	341	354	468	—	1343	1427	4002	4282		
	28.0	29	35	83	174	307	348	461	485	1147	1394	3950	4140		
	31.5	29	30	68	156	304	312	382	476	1134	1183	3433	4074		
	35.5	27	30	67	154	279	308	378	393	1031	1163	3375	3521		
	40.0	27	28	67	91	277	282	341	387	1023	1054	3348	3447		
	45.0	24	27	66	90	261	280	338	348	959	1041	1306	3413		
	50.0	24	25	44	82	260	263	296	345	953	974	1278	1347		
	56.0	11	25	44	82	110	262	294	300	414	966	1266	1312		
	63.0	11	12	41	77	109	111	137	298	410	451	1139	1296		
	71.0	11	12	41	77	102	110	136	140	384	446	1125	1161		
	80.0	11	11	21	39	102	103	126	138	382	390	1118	1143		
	90.0	10	11	21	38	97	103	126	128	365	387	—	1134		
	100.0	10	10	20	36	97	98	112	127	364	369	—	—		
112.0	—	10	20	36	97	97	111	116	374	367	—	—			
125.0	—	—	—	—	—	97	111	115	—	365	—	—			
<b>4x</b> 	90.0	—	—	—	—	—	—	—	—	—	—	510	—		
	100.0	—	—	—	—	—	—	—	—	—	—	503	519		
	112.0	—	—	—	—	46	—	—	—	244	—	500	511		
	125.0	—	—	—	—	46	47	51	—	243	—	470	507		
	140.0	—	—	—	—	45	46	51	52	237	245	466	475		
	160.0	—	—	—	—	44	45	49	52	239	238	465	471		
	180.0	—	—	—	—	43	40	49	45	214	237	184	469		
	200.0	—	—	—	—	43	44	46	45	214	233	182	187		
	224.0	—	—	—	—	39	43	46	43	212	215	181	184		
	250.0	—	—	—	—	39	16	41	43	211	212	173	183		
	280.0	—	—	—	—	16	16	41	41	74	212	172	175		
	315.0	—	—	—	—	16	16	17	18	73	74	172	173		
	355.0	—	—	—	—	15	16	17	17	68	74	—	173		
	400.0	—	—	—	—	15	15	15	16	68	68	—	—		
450.0	—	—	—	—	14	15	16	16	67	68	—	—			
500.0	—	—	—	—	14	14	15	16	67	67	—	—			

BONFIGLIOLI TECHNICAL SERVICE



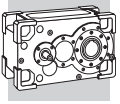


18 ТОЧНЫЕ ЗНАЧЕНИЯ ПЕРЕДАТОЧНЫХ ЧИСЕЛ

	i <sub>N</sub>	i													
		HDP 60	HDP 70	HDP 80	HDP 90	HDP 100	HDP 110	HDP 120	HDP 125	HDP 130	HDP 140	HDP 150	HDP 160	HDP 170	HDP 180
<b>2x</b> 	7.1	7.146	—	—	—	7.400	—	—	—	7.263	—	—	—	—	—
	8.0	8.031	8.039	8.063	7.929	8.222	8.085	7.907	—	7.929	8.359	7.905	—	7.833	—
	9.0	8.969	9.333	9.361	8.828	9.106	8.956	8.611	8.922	8.613	9.250	9.263	8.977	9.092	8.704
	10.0	10.079	10.090	9.844	10.059	10.118	9.949	10.302	9.601	9.402	9.913	10.087	10.478	9.848	10.071
	11.2	11.156	11.714	11.429	11.200	11.250	11.021	11.219	11.624	11.307	10.969	11.063	11.389	11.278	10.892
	12.5	12.538	12.551	12.600	12.214	12.500	12.292	13.013	12.508	12.343	13.013	12.963	12.563	13.090	12.531
	14.0	13.533	14.571	14.629	13.600	14.160	13.616	14.171	14.682	14.133	14.400	14.116	14.663	14.178	14.500
	16.0	15.209	15.225	15.488	15.807	15.733	15.471	15.976	15.800	15.429	16.267	15.370	15.938	15.361	15.681
	18.0	17.267	17.676	17.981	17.600	18.000	17.138	17.398	18.025	17.431	18.000	18.010	17.454	17.830	17.068
	20.0	19.404	19.425	19.441	20.086	20.000	19.667	20.624	19.397	19.029	20.062	19.612	20.371	19.311	19.750
	22.4	—	22.552	22.571	22.364	21.786	21.786	22.459	23.269	21.652	22.200	—	22.143	—	21.359
25.0	—	—	—	—	—	25.000	25.357	25.040	—	24.941	—	—	—	—	
<b>3x</b> 	22.4	22.686	—	—	—	22.765	—	—	—	21.785	—	21.510	—	23.182	—
	25.0	25.494	25.521	25.800	25.406	25.294	24.873	25.756	—	23.781	25.073	25.205	24.427	26.908	25.758
	28.0	28.219	29.630	29.954	28.288	28.125	27.553	28.048	29.059	28.599	27.744	27.448	28.510	29.143	29.806
	31.5	31.713	31.746	31.713	32.878	31.250	30.729	32.533	31.271	31.220	32.916	29.886	30.990	31.576	32.234
	35.5	34.231	36.857	36.818	36.608	35.400	34.040	35.429	36.706	35.749	36.424	35.019	33.938	36.650	35.084
	40.0	38.470	38.510	39.809	40.036	39.333	38.678	39.940	39.500	39.025	41.145	38.135	39.611	39.695	40.597
	45.0	43.675	44.710	46.218	44.578	45.000	42.845	43.495	45.063	44.090	45.529	43.460	43.056	45.111	43.905
	50.0	49.082	49.134	51.625	51.811	50.000	49.167	51.560	48.493	48.131	50.746	50.924	49.353	52.361	50.123
	56.0	56.578	57.044	59.937	57.689	55.547	54.464	56.148	58.172	56.533	56.153	55.456	57.603	56.711	58.000
	63.0	63.583	63.650	64.805	65.837	61.719	60.690	64.253	62.600	61.714	65.067	60.381	62.612	61.444	62.726
	71.0	68.633	73.898	75.238	73.306	69.915	67.229	69.971	72.494	70.667	72.000	70.752	68.568	71.319	68.272
	80.0	77.131	77.213	76.405	77.818	77.683	76.389	78.882	78.013	77.143	81.333	77.048	80.031	77.244	79.000
	90.0	87.567	89.644	88.706	86.646	88.875	84.619	85.902	88.999	87.156	90.000	—	86.990	—	85.437
	100.0	98.408	98.513	95.911	98.884	98.750	97.104	101.830	95.774	95.143	100.311	—	—	—	—
112.0	—	114.373	111.352	110.102	107.567	107.567	110.892	114.890	108.259	111.000	—	—	—	—	
125.0	—	—	—	—	—	123.438	125.201	123.636	—	124.704	—	—	—	—	
<b>4x</b> 	90.0	—	—	—	—	—	—	—	—	—	—	88.989	—	92.728	—
	100.0	—	—	—	—	—	—	—	—	—	—	104.273	101.055	107.631	103.032
	112.0	—	—	—	—	110.625	—	—	—	111.182	—	113.553	117.948	116.573	119.222
	125.0	—	—	—	—	122.917	120.868	127.964	—	121.371	—	123.638	128.205	126.302	128.937
	140.0	—	—	—	—	139.240	133.891	139.352	144.376	138.978	141.600	144.873	140.402	146.601	140.336
	160.0	—	—	—	—	154.711	168.525	157.099	155.367	151.714	159.956	157.765	163.872	158.780	162.389
	180.0	—	—	—	—	177.000	190.972	171.080	181.235	176.667	177.000	170.942	178.122	177.437	175.621
	200.0	—	—	—	—	196.667	193.389	202.801	195.031	192.857	197.279	200.301	194.121	205.954	197.152
	225.0	—	—	—	—	222.188	214.226	220.849	222.499	217.889	225.000	218.127	226.571	223.064	228.133
	250.0	—	—	—	—	246.875	248.643	254.575	246.228	237.857	250.778	237.499	246.272	241.681	246.722
	280.0	—	—	—	—	286.437	275.434	277.231	287.226	274.481	277.500	278.290	269.702	280.523	268.535
	315.0	—	—	—	—	318.263	312.958	323.176	319.611	299.636	315.912	303.056	314.787	303.828	310.733
	355.0	—	—	—	—	359.563	346.679	351.936	364.624	348.917	349.575	—	342.160	—	336.052
	400.0	—	—	—	—	399.514	392.856	405.681	401.207	380.893	401.583	—	—	—	—
	450.0	—	—	—	—	457.071	440.694	454.317	457.712	469.768	444.375	—	—	—	—
500.0	—	—	—	—	507.857	499.393	523.697	506.527	534.530	495.286	—	—	—	—	

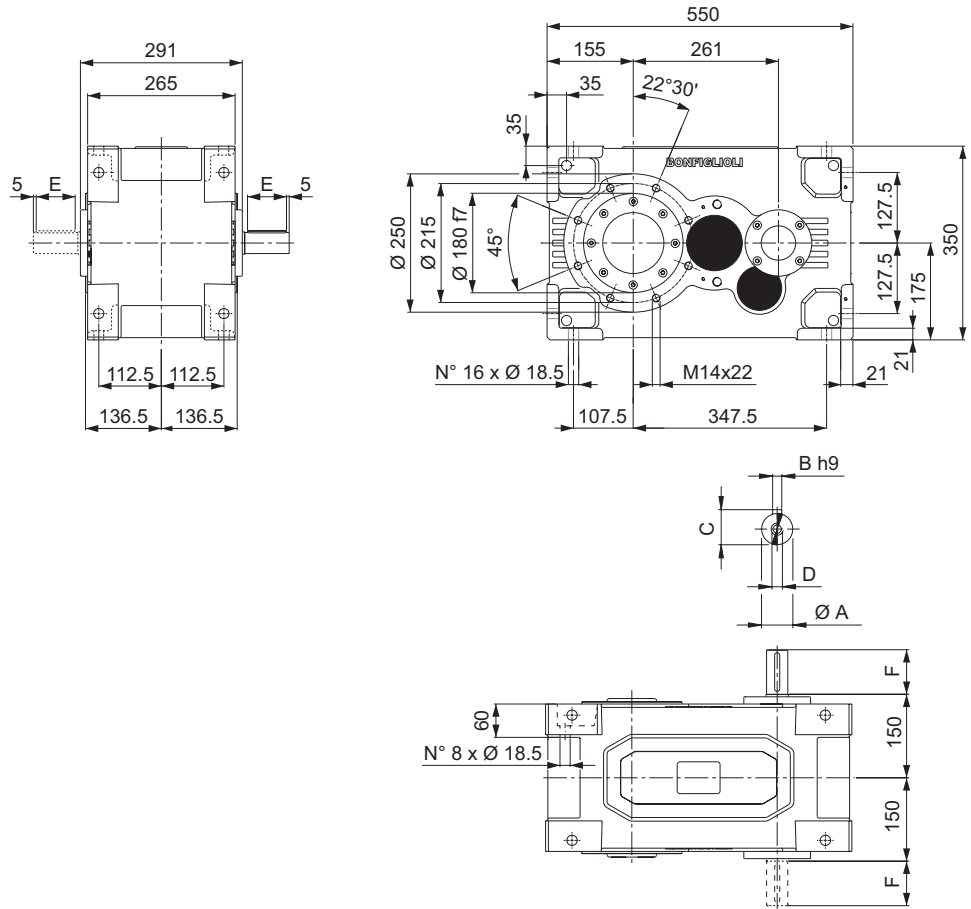
HDP





HDP

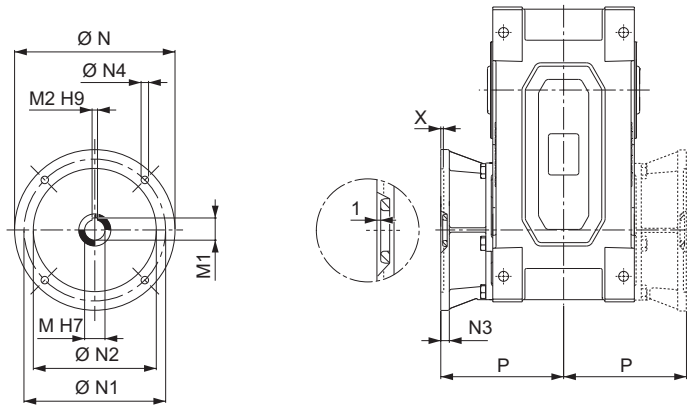
HDP 60



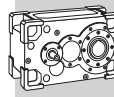
VP

VP	i =	A	B	C	D	E	F	LP
HDP 60 2	7.1 ... 15.2	38 k6	10	41	M12x28	70	80	161
HDP 60 2	17.3 ... 19.4	32 k6	10	35	M12x28	70	80	161
HDP 60 3	22.7 ... 49.1	32 k6	10	35	M12x28	70	80	164
HDP 60 3	56.6 ... 98.4	28 j6	8	31	M10x22	50	60	164

AD

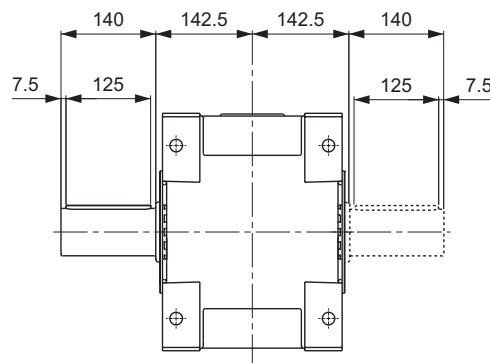
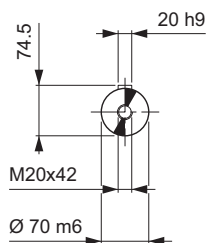


AD	M	M1	M2	N	N1	N2	N3	N4	X	P
HDP 60 3_112	28	31.3	8	250	215	180	15	14	5	220
HDP 60 3_132	38	41.3	10	300	265	230	16	14	5	230
HDP 60 3_160	42	45.3	12	350	300	250	23	18	6	261
HDP 60 3_180	48	51.8	14	350	300	250	23	18	6	261

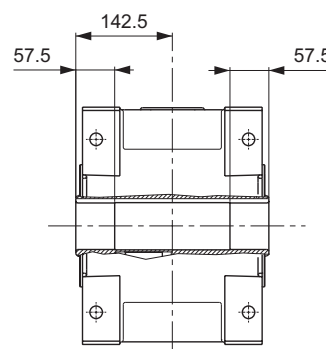
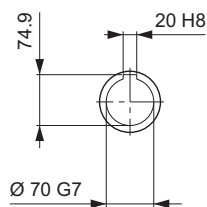


# HDP 60

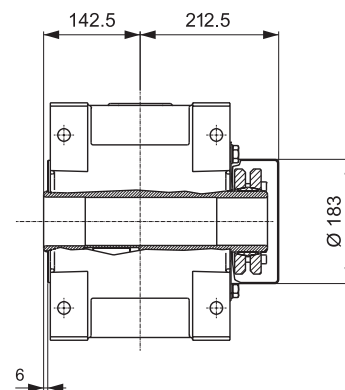
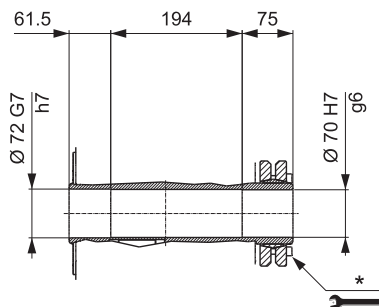
LP



H

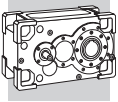


S

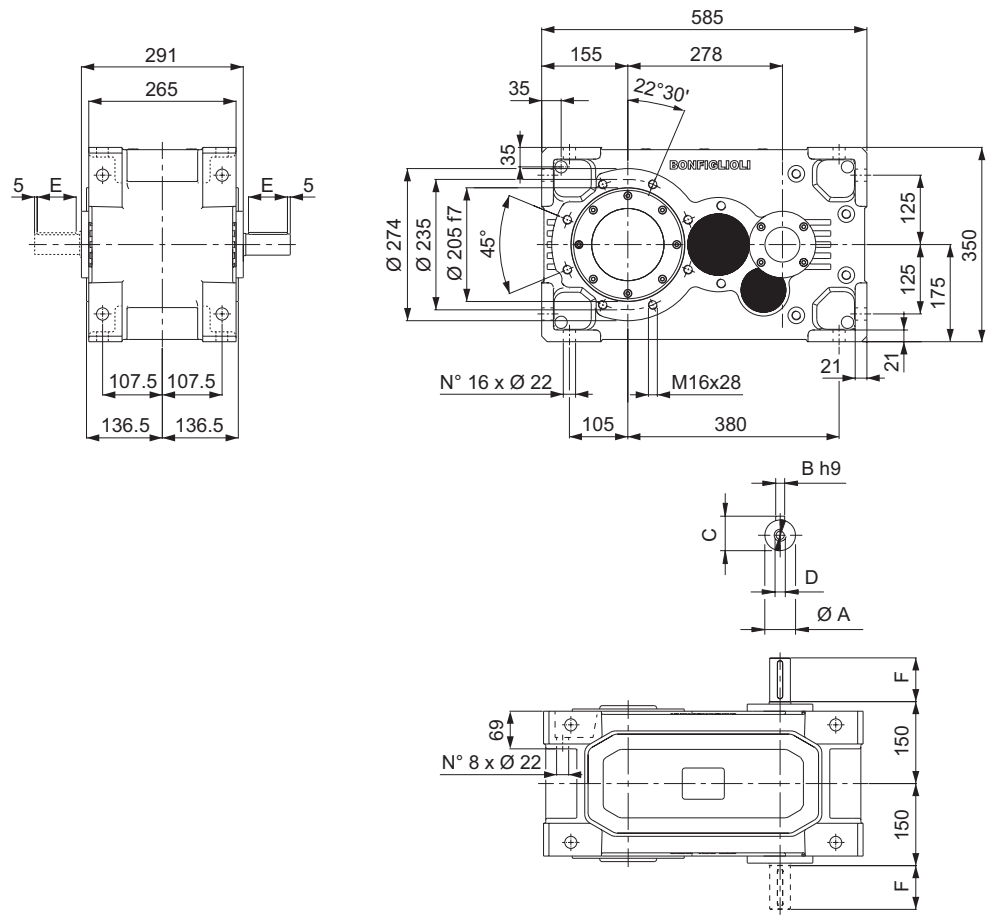


HDP

\* Правильное применение см. в "РУКОВОДСТВЕ ПО ЭКСПЛУАТАЦИИ И ТЕХНИЧЕСКОМУ ОБСЛУЖИВАНИЮ".



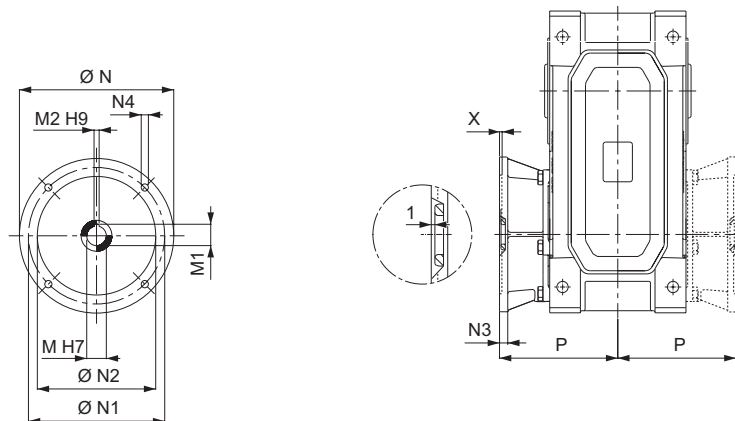
# HDP 70



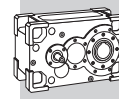
## VP

VP	i =	A	B	C	D	E	F	LP
HDP 70 2	8.0 ... 17.7	38 k6	10	41	M12x28	70	80	189
HDP 70 2	19.4 ... 22.6	32 k6	10	35	M12x28	70	80	189
HDP 70 3	25.5 ... 57.0	32 k6	10	35	M12x28	70	80	192
HDP 70 3	63.7 ... 114.4	28 j6	8	31	M10x22	50	60	192

## AD

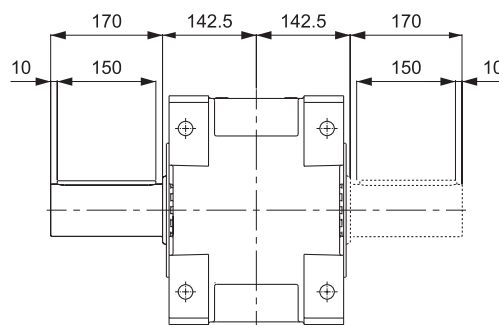
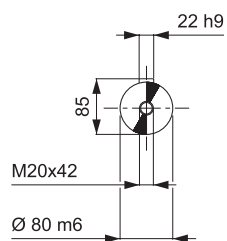


AD	M	M1	M2	N	N1	N2	N3	N4	X	P
HDP 70 3_112	28	31.3	8	250	215	180	15	14	5	220
HDP 70 3_132	38	41.3	10	300	265	230	16	14	5	230
HDP 70 3_160	42	45.3	12	350	300	250	23	18	6	261
HDP 70 3_180	48	51.8	14	350	300	250	23	18	6	261
HDP 70 3_200	55	59.3	16	400	350	300	-	M16x23	7	286

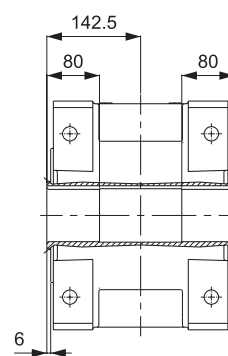
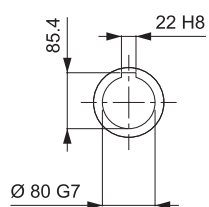


## HDP 70

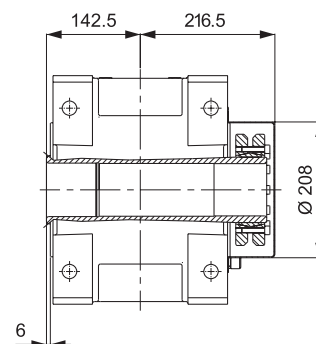
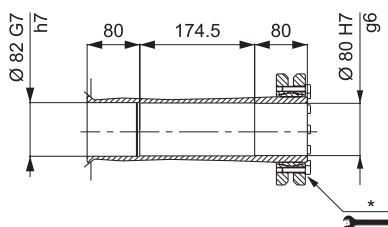
LP



H

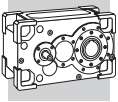


S



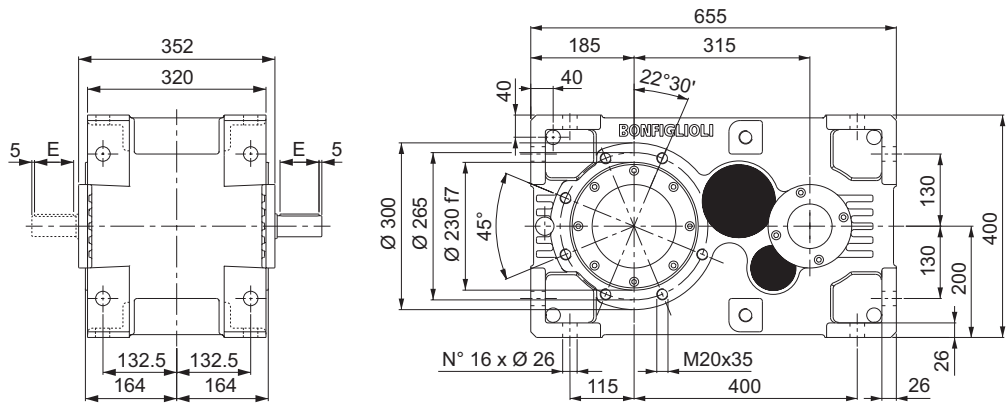
HDP

\* Правильное применение см. в  
“РУКОВОДСТВЕ ПО ЭКСПЛУАТАЦИИ И ТЕХНИЧЕСКОМУ ОБСЛУЖИВАНИЮ”.

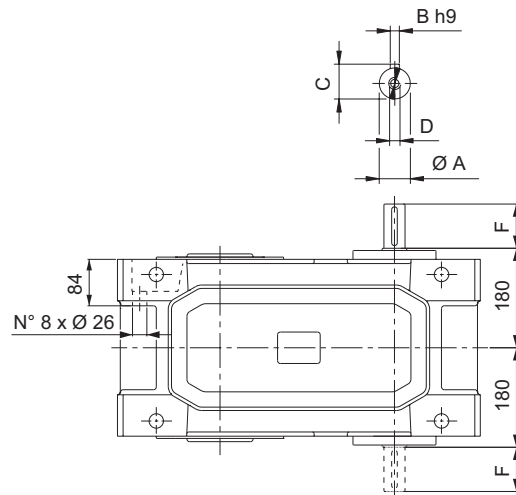


# HDP 80

HDP

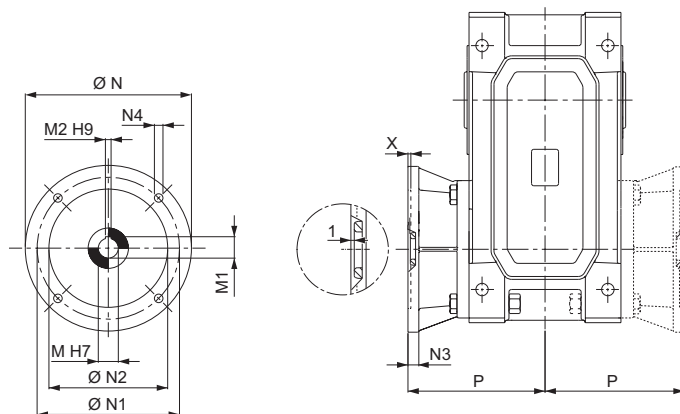


VP

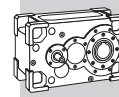


VP	i =	A	B	C	D	E	F	Kg	LP
HDP 80 2	8.1 ... 14.6	45 k6	14	48.5	M16x36	100	110	301	
HDP 80 2	15.5 ... 22.6	38 k6	10	41	M12x28	70	80	301	
HDP 80 3	25.8 ... 75.2	38 k6	10	41	M12x28	70	80	306	
HDP 80 3	76.4 ... 114.4	28 j6	8	31	M10x22	50	60	306	

AD

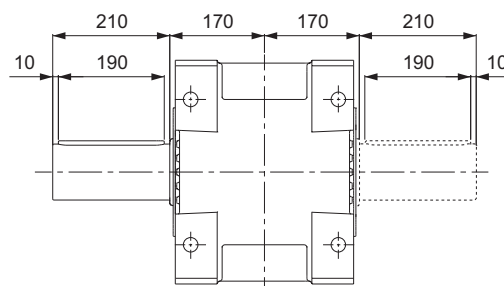
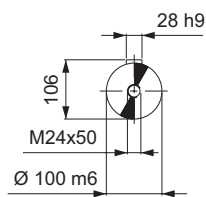


AD	M	M1	M2	N	N1	N2	N3	N4	X	P
HDP 80 3_132	38	41.3	10	300	265	230	16	14	5	257.5
HDP 80 3_160	42	45.3	12	350	300	250	23	18	6	288.5
HDP 80 3_180	48	51.8	14	350	300	250	23	18	6	288.5
HDP 80 3_200	55	59.3	16	400	350	300	-	M16x23	7	313.5

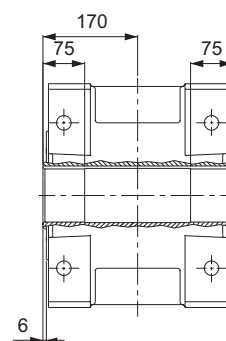
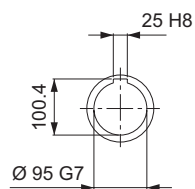


## HDP 80

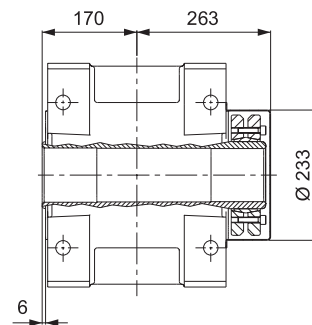
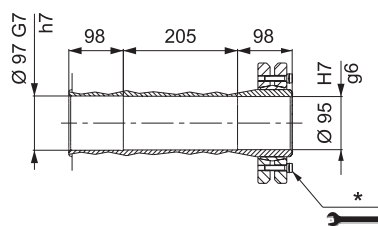
LP



H

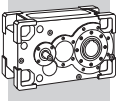


S

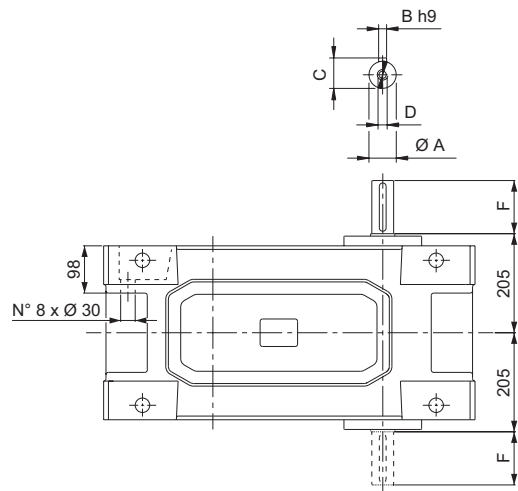
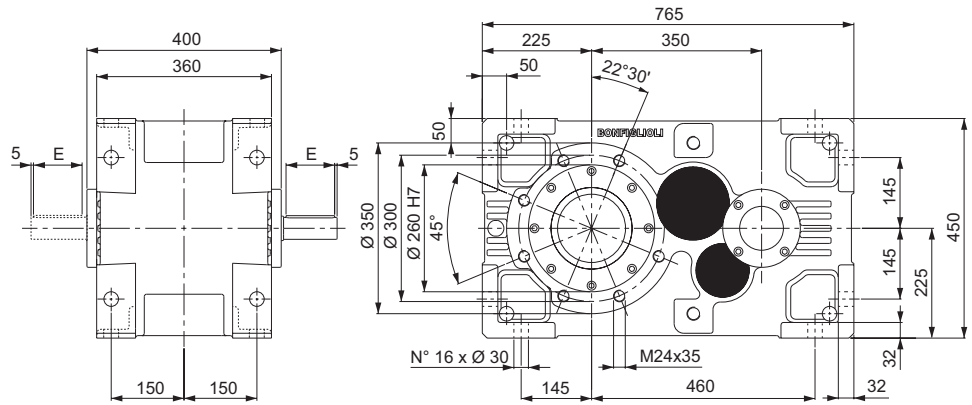


HDP

\* Правильное применение см. в  
“РУКОВОДСТВЕ ПО ЭКСПЛУАТАЦИИ И ТЕХНИЧЕСКОМУ ОБСЛУЖИВАНИЮ”.



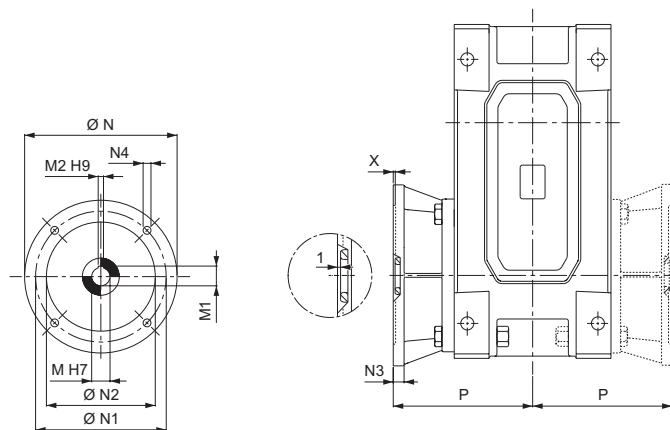
# HDP 90



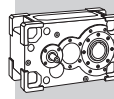
## VP

VP	i =	A	B	C	D	E	F	LP
HDP 90 2	7.9 ... 13.6	50 k6	14	53.5	M16x36	100	110	429
HDP 90 2	15.8 ... 22.4	45 k6	14	48.5	M16x36	100	110	429
HDP 90 3	25.4 ... 73.3	45 k6	14	48.5	M16x36	100	110	440
HDP 90 3	77.8 ... 110.1	32 k6	10	35	M12x28	70	80	440

## AD

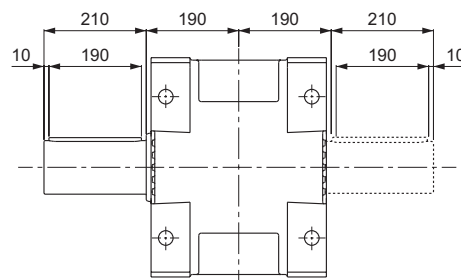
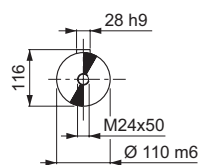


AD	M	M1	M2	N	N1	N2	N3	N4	X	P
HDP 90 3_160	42	45.3	12	350	300	250	23	18	6	308.5
HDP 90 3_180	48	51.8	14	350	300	250	23	18	6	308.5
HDP 90 3_200	55	59.3	16	400	350	300	-	M16x23	7	333.5

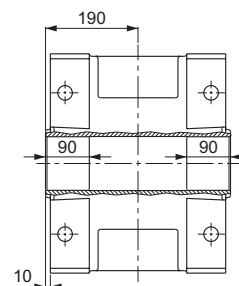
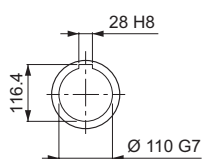


# HDP 90

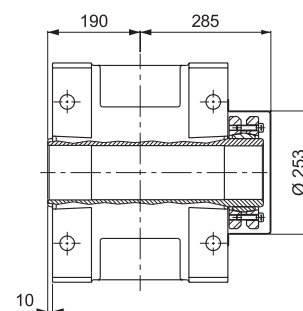
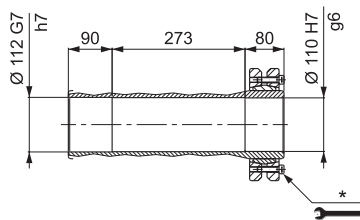
LP



H



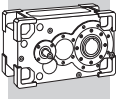
S



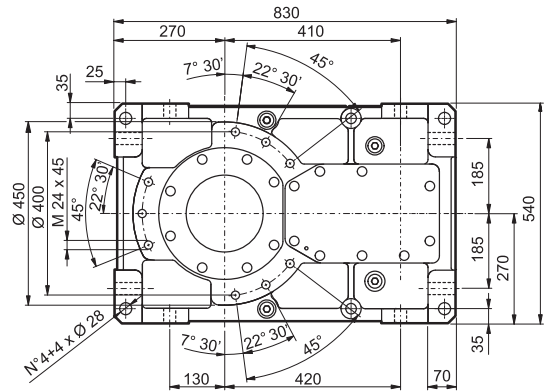
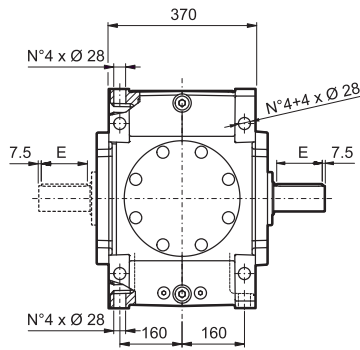
HDP

\* Правильное применение см. в "РУКОВОДСТВЕ ПО ЭКСПЛУАТАЦИИ И ТЕХНИЧЕСКОМУ ОБСЛУЖИВАНИЮ".

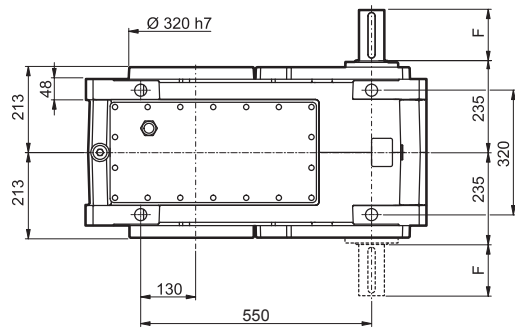
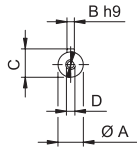




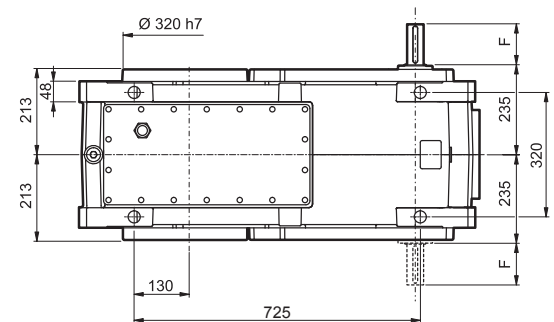
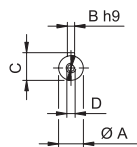
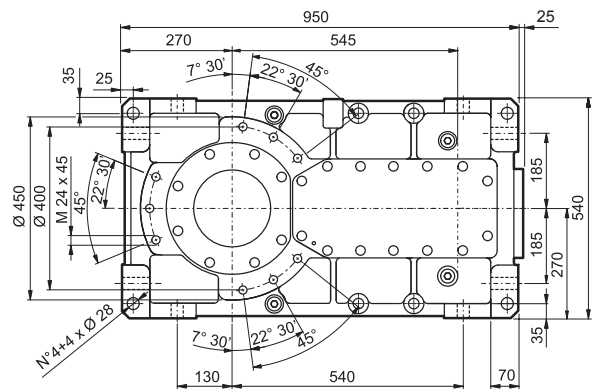
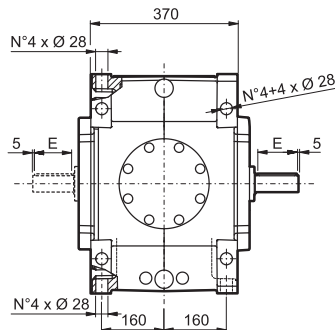
# HDP 100



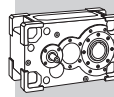
## HDP 100 2



## HDP 100 3 HDP 100 4

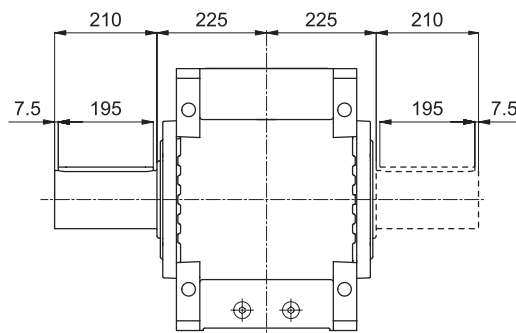
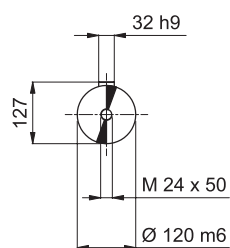


VP	i =	A	B	C	D	E	F	LP
HDP 100 2	7.4 ... 21.8	60 m6	18	64	M20x42	125	140	625
HDP 100 3	22.8 ... 50	48 k6	14	51.5	M16x36	100	110	700
HDP 100 3	55.5 ... 107.8	45 k6	14	48.5	M16x36	100	110	700
HDP 100 4	110.6 ... 507.9	32 k6	10	35	M12x28	70	80	715



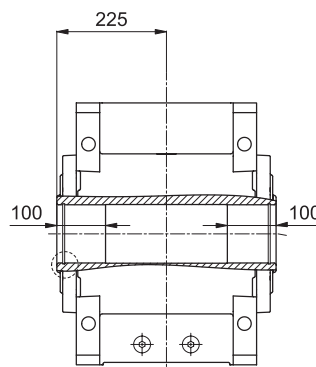
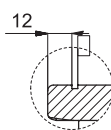
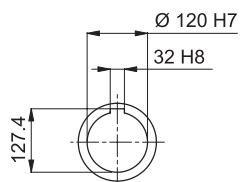
# HDP 100

LP

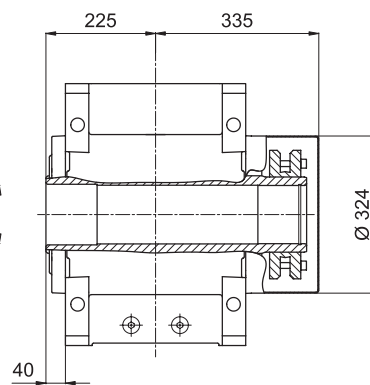
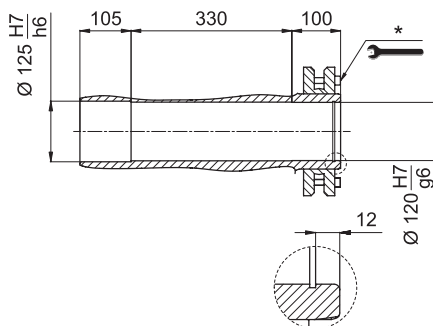


HDP

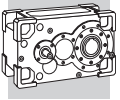
H



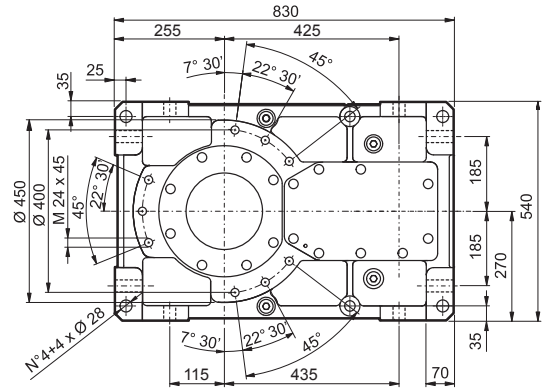
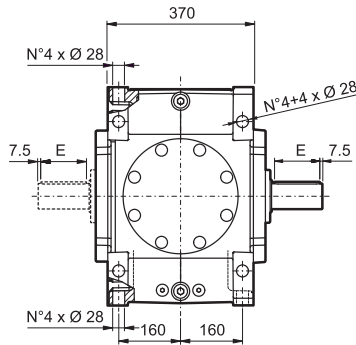
S



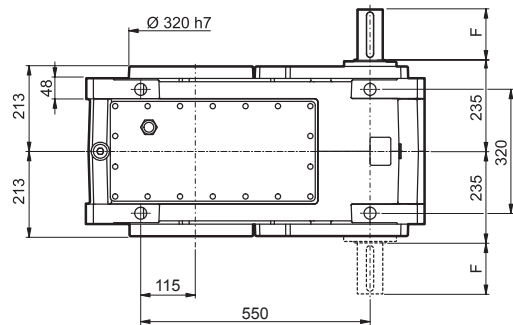
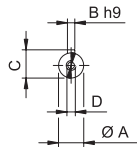
\* Правильное применение см. в "РУКОВОДСТВЕ ПО ЭКСПЛУАТАЦИИ И ТЕХНИЧЕСКОМУ ОБСЛУЖИВАНИЮ".



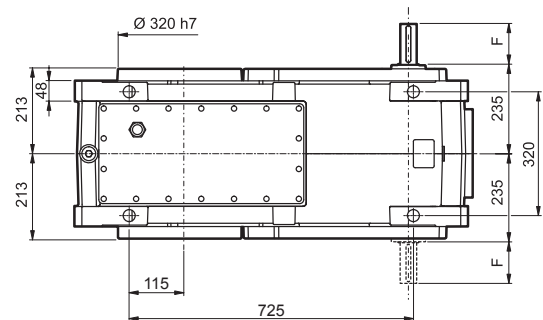
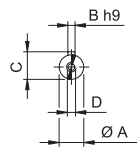
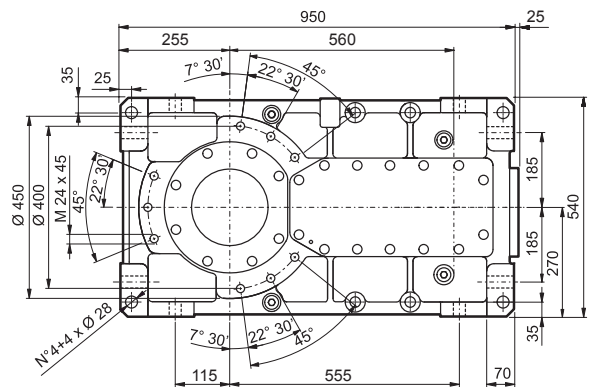
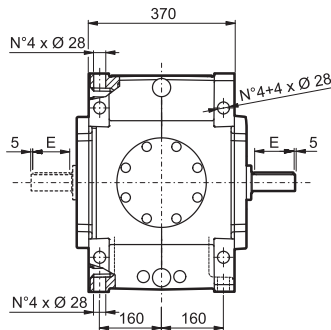
# HDP 110



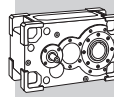
## HDP 110 2



## HDP 110 3 HDP 110 4

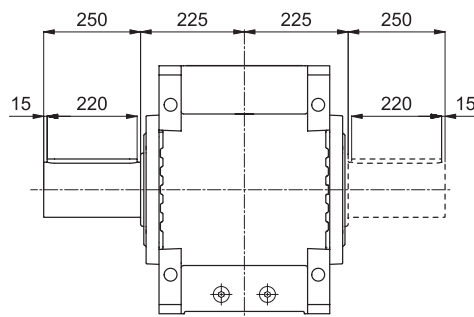
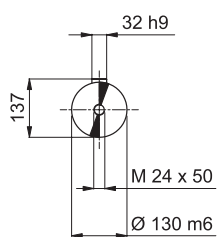


VP	i =	A	B	C	D	E	F	LP
HDP 110 2	8.1 ... 25.0	60 m6	18	64	M20x42	125	140	670
HDP 110 3	24.9 ... 54.5	48 k6	14	51.5	M16x36	100	110	740
HDP 110 3	60.7 ... 123.5	45 k6	14	48.5	M16x36	100	110	740
HDP 110 4	120.9 ... 499.4	32 k6	10	35	M12x28	70	80	730

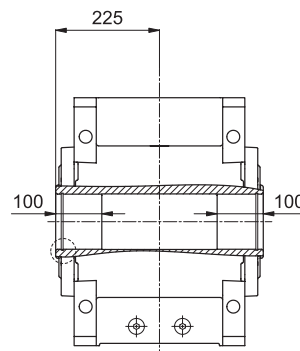
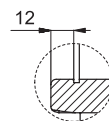
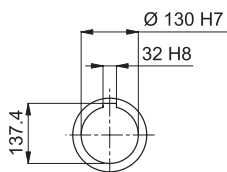


# HDP 110

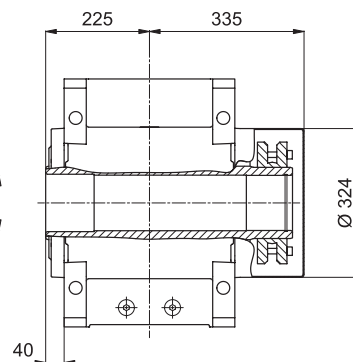
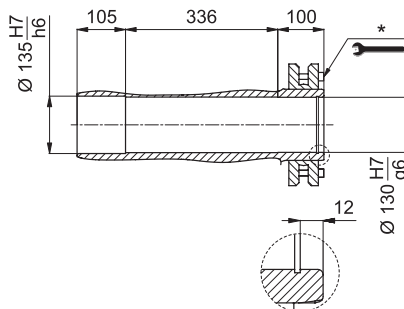
LP



H

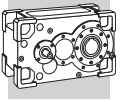


S

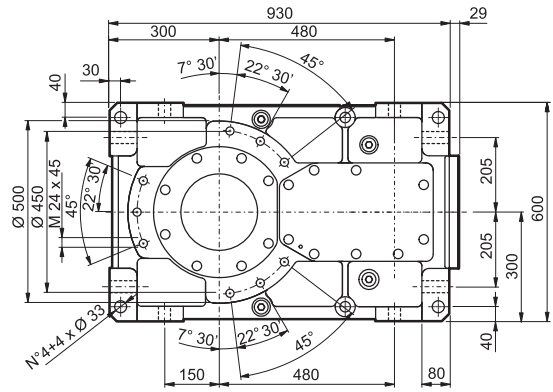
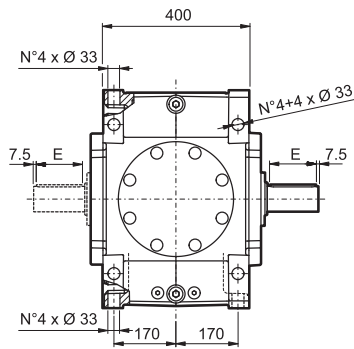


HDP

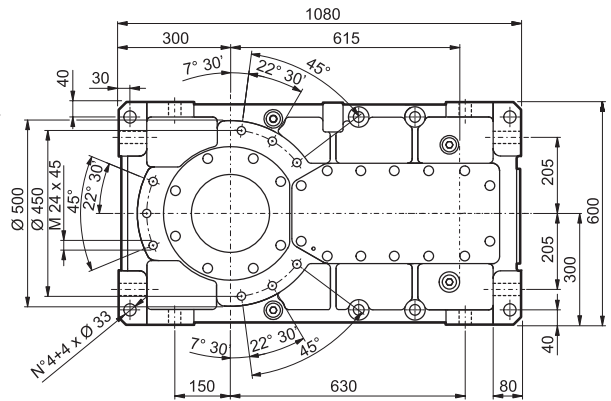
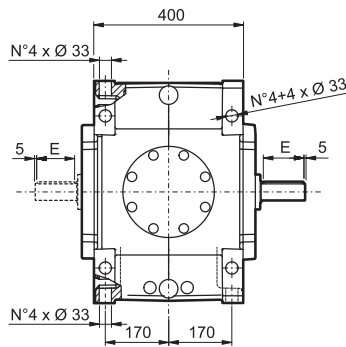
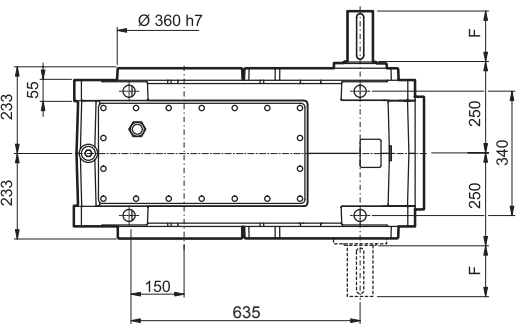
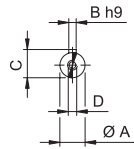
\* Правильное применение см. в "РУКОВОДСТВЕ ПО ЭКСПЛУАТАЦИИ И ТЕХНИЧЕСКОМУ ОБСЛУЖИВАНИЮ".



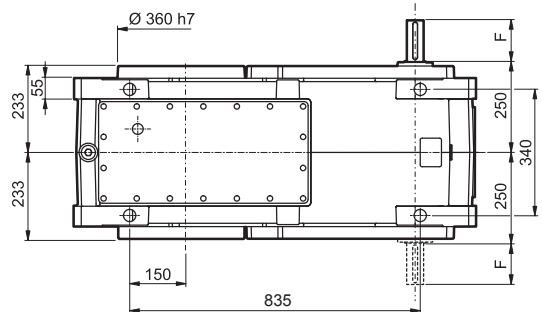
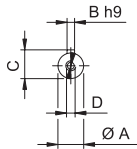
# HDP 120



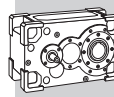
## HDP 120 2



## HDP 120 3 HDP 120 4

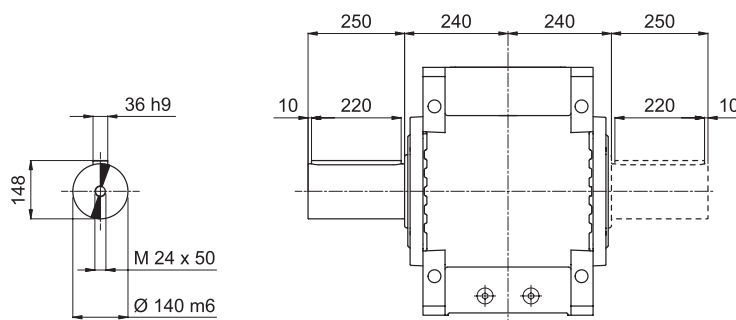


VP	i =	A	B	C	D	E	F	LP
HDP 120 2	7.9 ... 25.4	70 m6	20	74.5	M20x42	125	140	890
HDP 120 3	25.8 ... 56.1	48 k6	14	51.5	M16x36	100	110	995
HDP 120 3	64.3 ... 125.2	45 k6	14	48.5	M16x36	100	110	995
HDP 120 4	128 ... 523.7	32 k6	10	35	M12x36	70	80	985



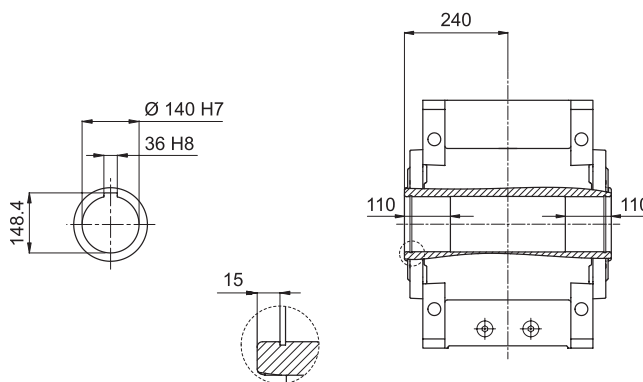
# HDP 120

LP

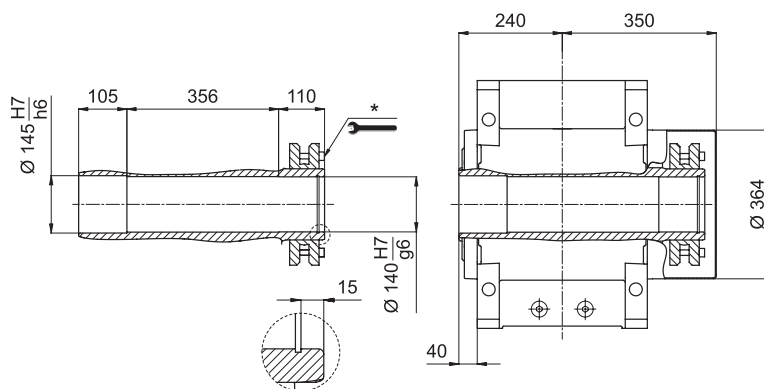


HDP

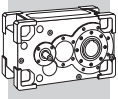
H



S

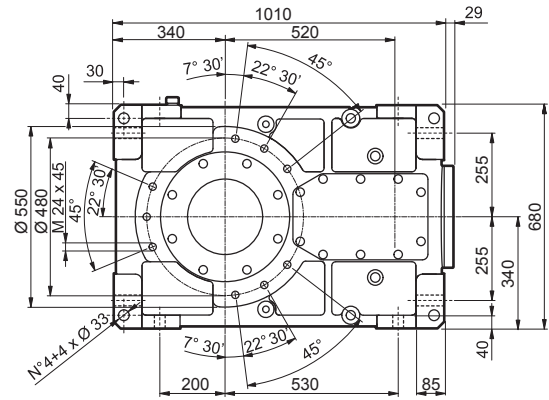
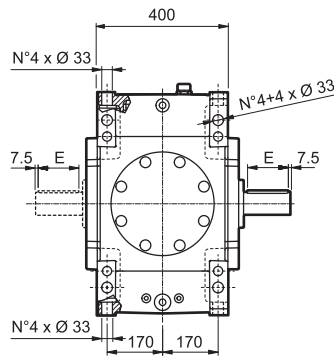


\* Правильное применение см. в "РУКОВОДСТВЕ ПО ЭКСПЛУАТАЦИИ И ТЕХНИЧЕСКОМУ ОБСЛУЖИВАНИЮ".

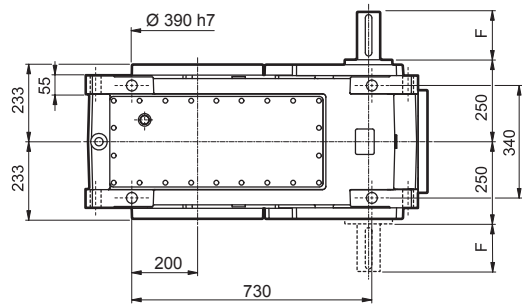
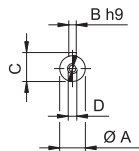


# HDP 125

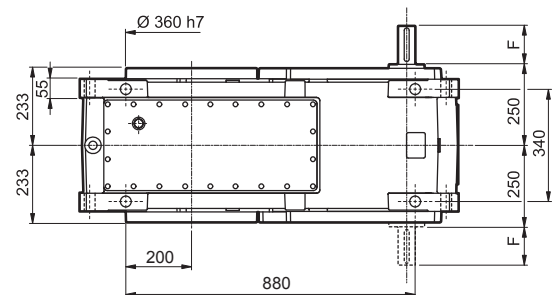
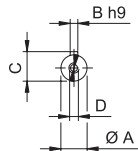
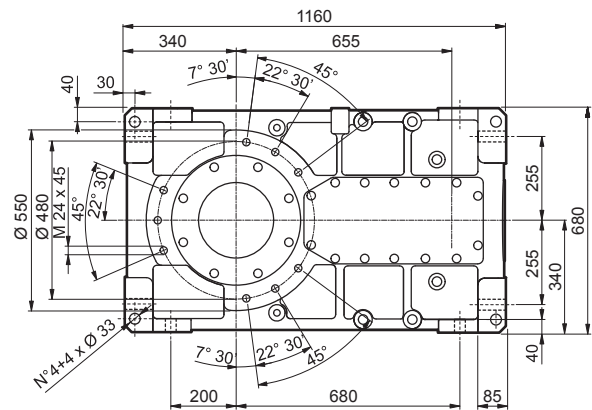
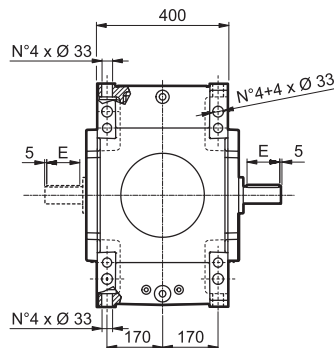
HDP



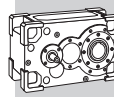
## HDP 125 2



## HDP 125 3 HDP 125 4

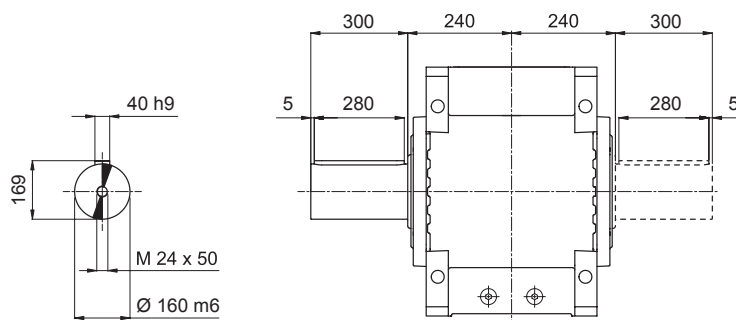


VP	i =	A	B	C	D	E	F	LP
HDP 125 2	8.9 ... 25.0	70 m6	20	74.5	M20x42	125	140	1075
HDP 125 3	29.1 ... 62.6	48 k6	14	51.5	M16x36	100	110	1175
HDP 125 3	72.5 ... 123.6	45 k6	14	48.5	M16x36	100	110	1175
HDP 125 4	144.4 ... 506.5	32 k6	10	35	M12x28	70	80	1160



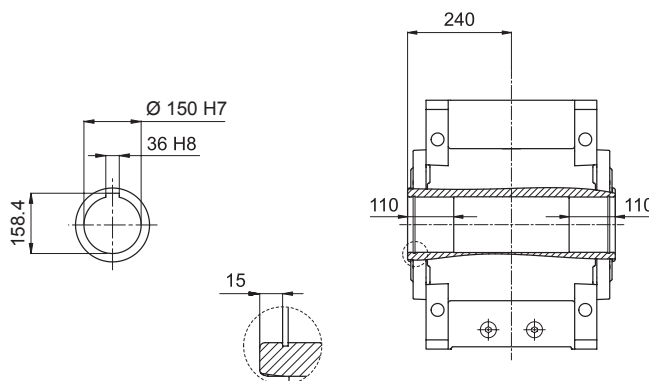
# HDP 125

LP

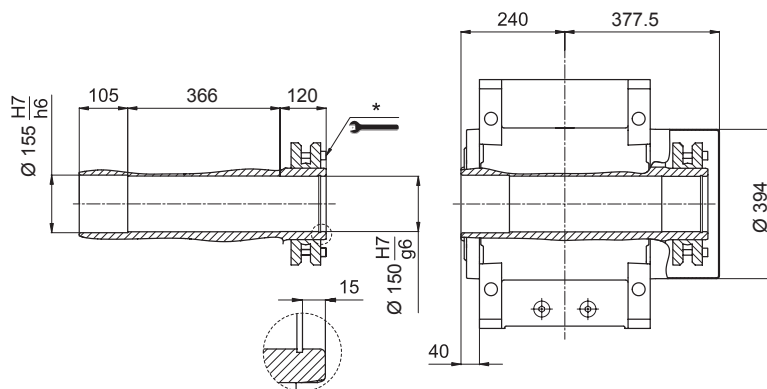


HDP

H

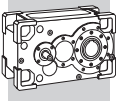


S



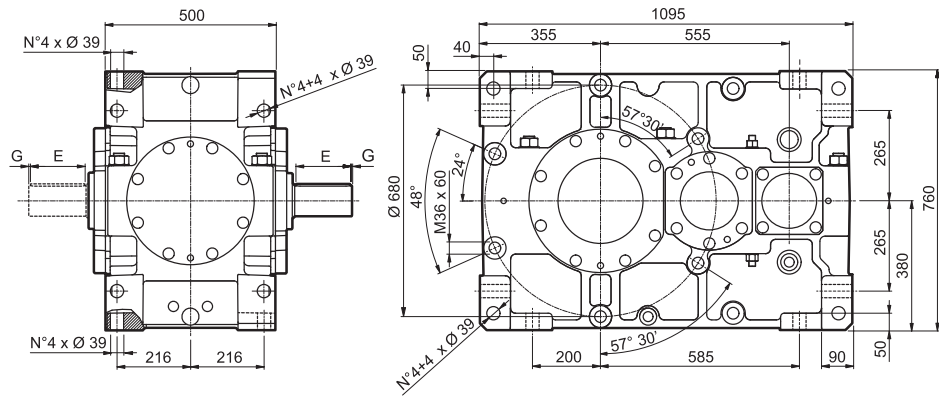
\* Правильное применение см. в "РУКОВОДСТВЕ ПО ЭКСПЛУАТАЦИИ И ТЕХНИЧЕСКОМУ ОБСЛУЖИВАНИЮ".



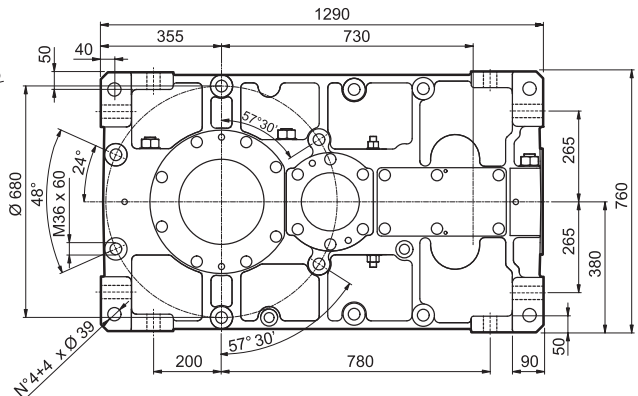
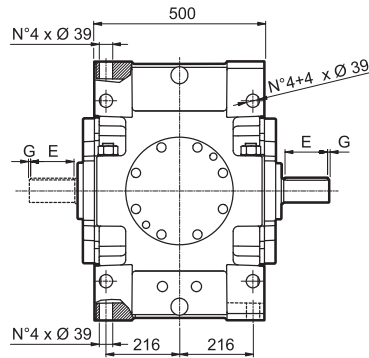
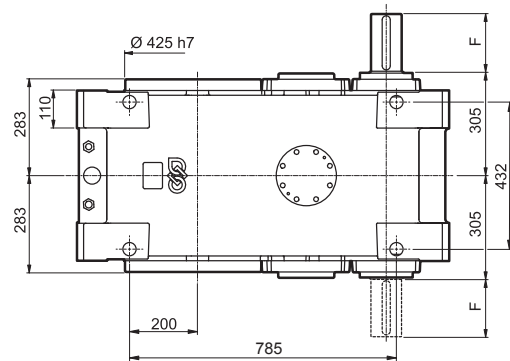
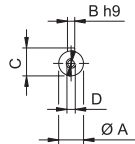


HDP

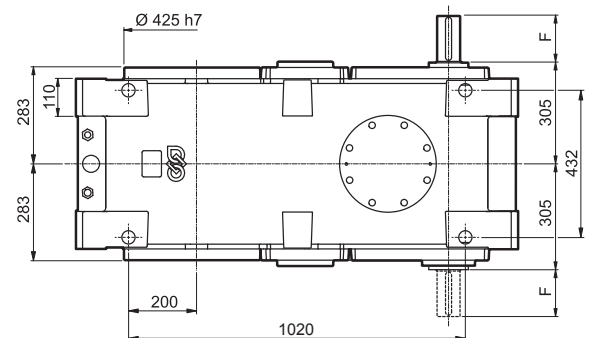
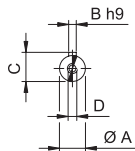
## HDP 130



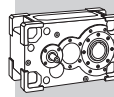
## HDP 130 2



## HDP 130 3 HDP 130 4

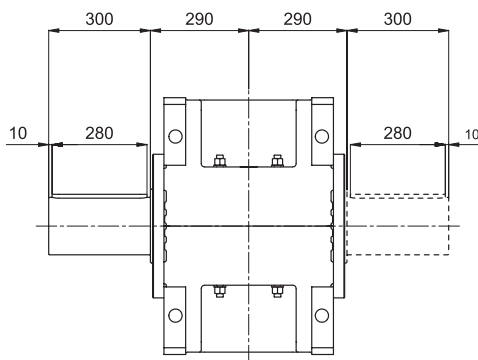
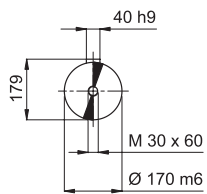


VP	i=	A	B	C	D	E	F	G	LP
HDP 130 2	7.3 ... 12.3	90 m6	25	95	M24x50	160	170	5	1500
HDP 130 2	14.1 ... 21.7	70 m6	20	74.5	M20x42	125	140	7.5	1500
HDP 130 3	21.8 ... 48.1	65 m6	18	69	M20x42	125	140	7.5	1705
HDP 130 3	56.5 ... 108.3	50 k6	14	53.5	M16x36	100	110	5	1705
HDP 130 4	111.2 ... 237.9	42 k6	12	45	M16x36	100	110	5	1740
HDP 130 4	274.5 ... 534.5	32 k6	10	35	M12x28	70	80	5	1740

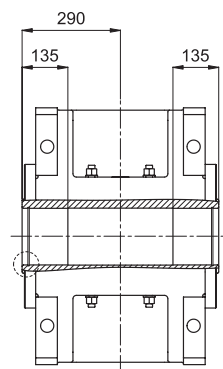
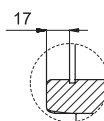
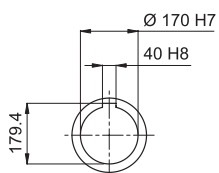


# HDP 130

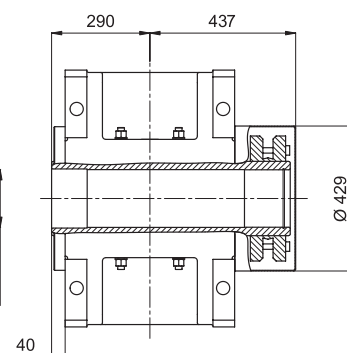
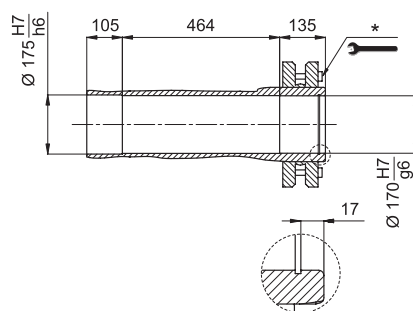
LP



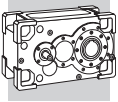
H



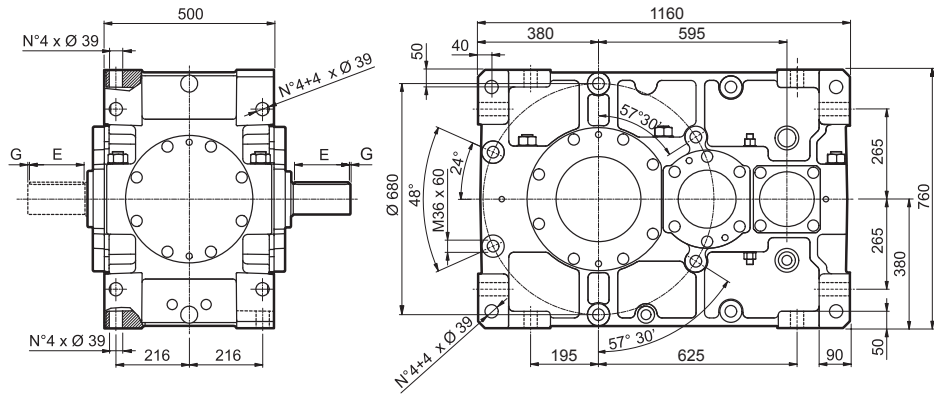
S



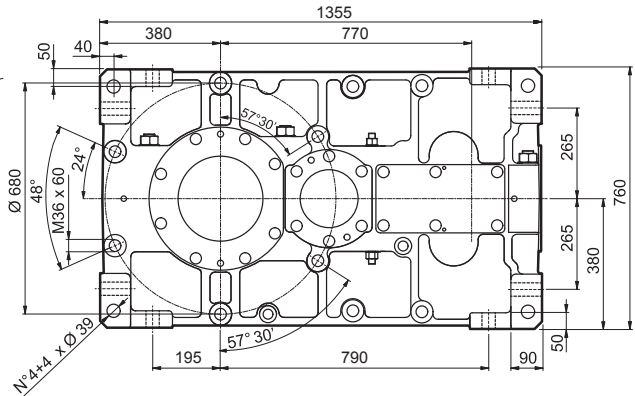
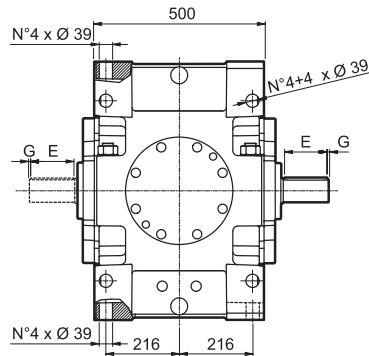
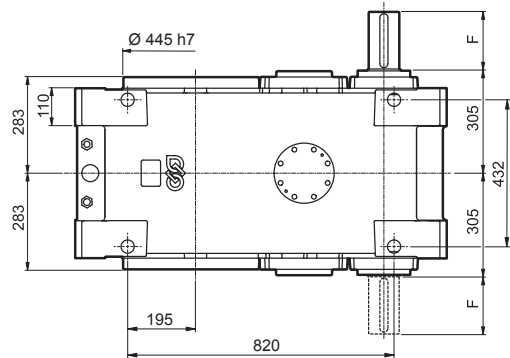
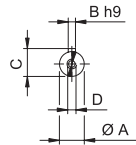
\* Правильное применение см. в "РУКОВОДСТВЕ ПО ЭКСПЛУАТАЦИИ И ТЕХНИЧЕСКОМУ ОБСЛУЖИВАНИЮ".



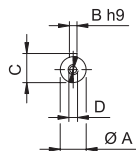
# HDP 140



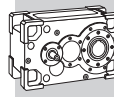
## HDP 140 2



## HDP 140 3 HDP 140 4

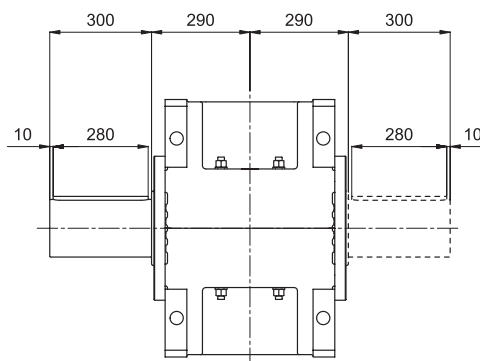
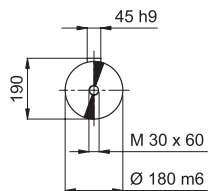


VP	i =	A	B	C	D	E	F	G	Kg	LP
HDP 140 2	8.4 ... 14.4	90 m6	25	95	M24x50	160	170	5		1640
HDP 140 2	16.3 ... 24.9	70 m6	20	74.5	M20x42	125	140	7.5		1640
HDP 140 3	25.1 ... 56.2	65 m6	18	69	M20x42	125	140	7.5		1915
HDP 140 3	65.1 ... 124.7	50 k6	14	53.5	M16x36	100	110	5		1915
HDP 140 4	141.6 ... 277.5	42 k6	12	45	M16x36	100	110	5		1935
HDP 140 4	315.9 ... 495.3	32 k6	10	35	M12x28	70	80	5		1935



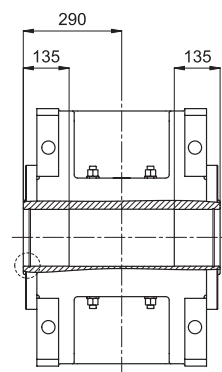
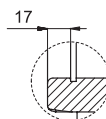
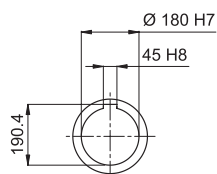
# HDP 140

LP

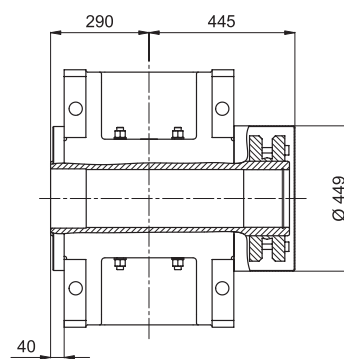
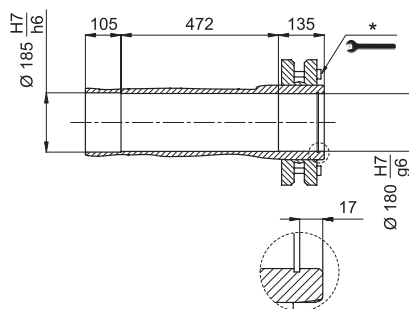


HDP

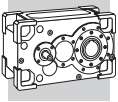
H



S



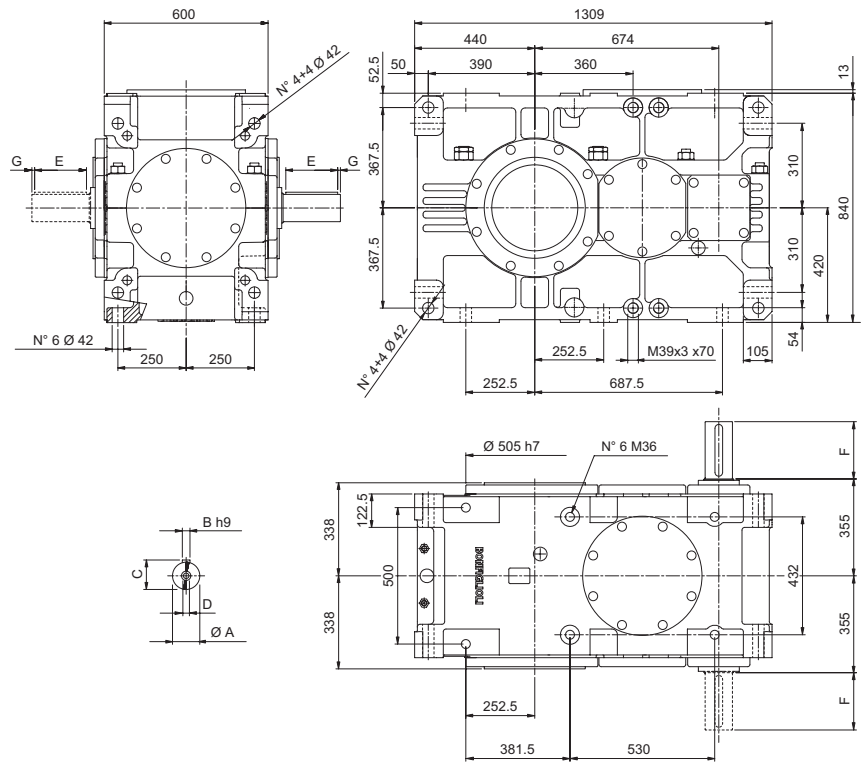
\* Правильное применение см. в "РУКОВОДСТВЕ ПО ЭКСПЛУАТАЦИИ И ТЕХНИЧЕСКОМУ ОБСЛУЖИВАНИЮ".



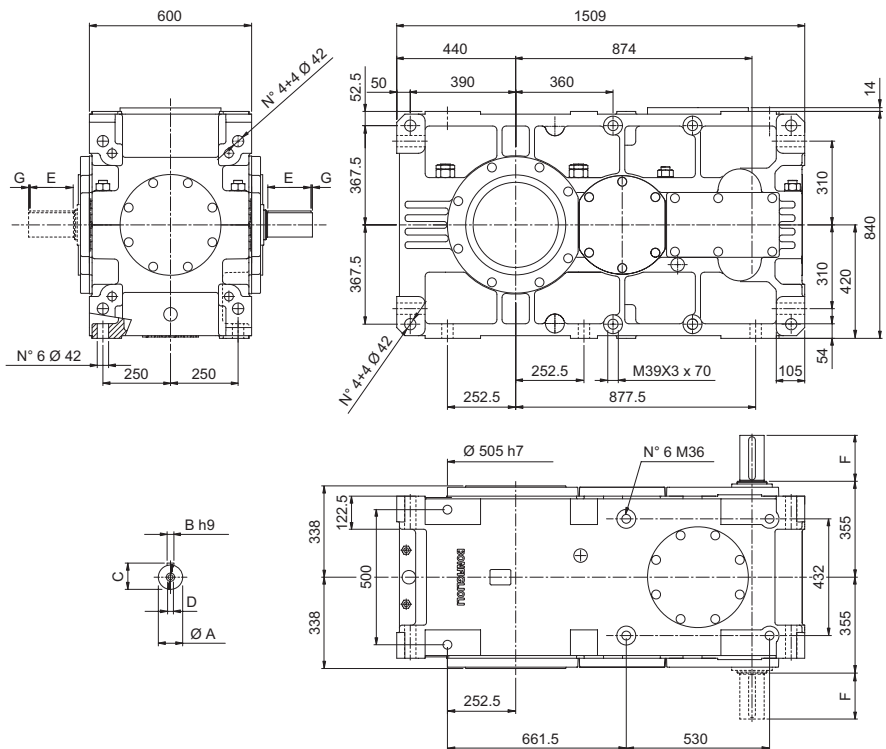
HDP

# HDP 150

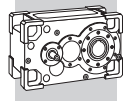
## HDP 150 2



## HDP 150 3 HDP 150 4

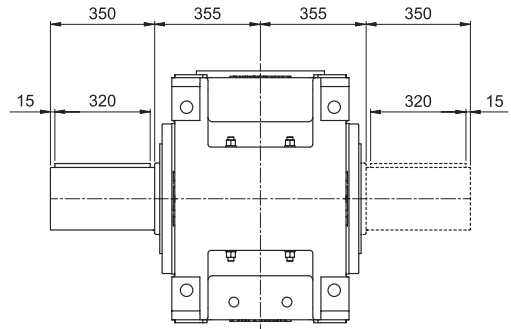
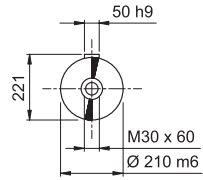


VP	i =	A	B	C	D	E	F	G	LP
HDP 150 2	7.9 ... 14.1	100 m6	28	106	M24x50	190	210	10	2585
HDP 150 2	15.4 ... 19.6	90 m6	25	95	M24x50	160	170	5	2585
HDP 150 3	21.5 ... 38.1	90 m6	25	95	M24x50	160	170	5	2835
HDP 150 3	43.5 ... 77.0	70 m6	20	74.5	M20x42	125	140	7.5	2835
HDP 150 4	89.0 ... 157.8	55 m6	16	59	M20x42	90	110	10	2870
HDP 150 4	170.9 ... 303.1	45 k6	14	48.5	M16x36	100	110	5	2870



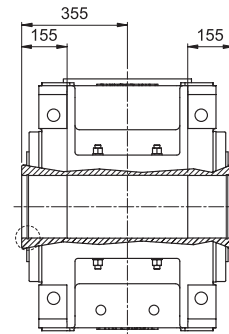
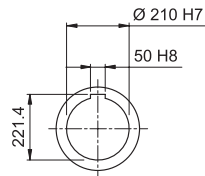
# HDP 150

LP

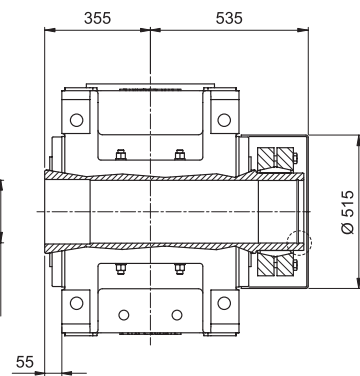
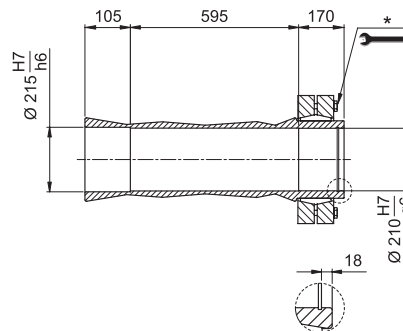


HDP

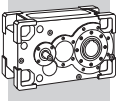
H



S



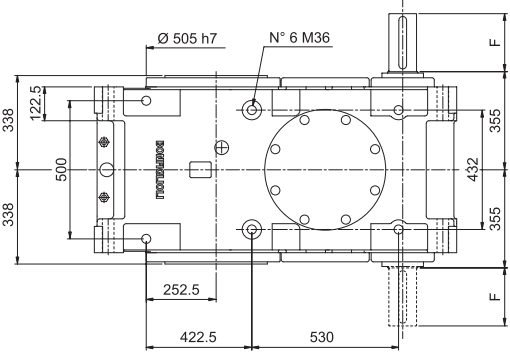
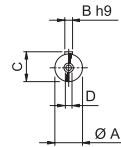
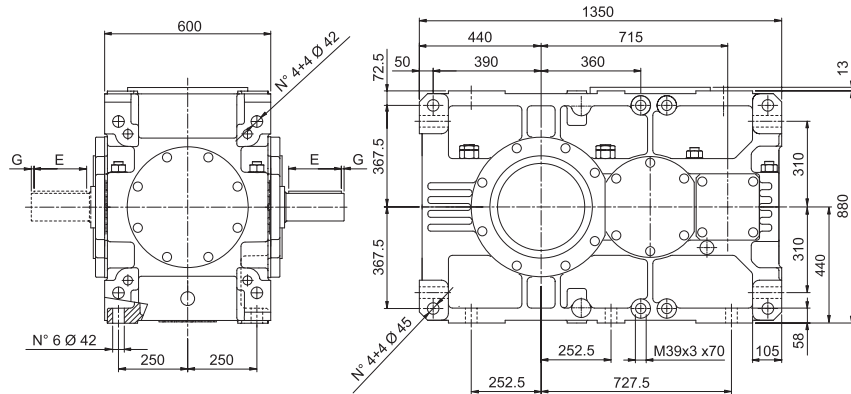
\* Правильное применение см. в "РУКОВОДСТВЕ ПО ЭКСПЛУАТАЦИИ И ТЕХНИЧЕСКОМУ ОБСЛУЖИВАНИЮ".



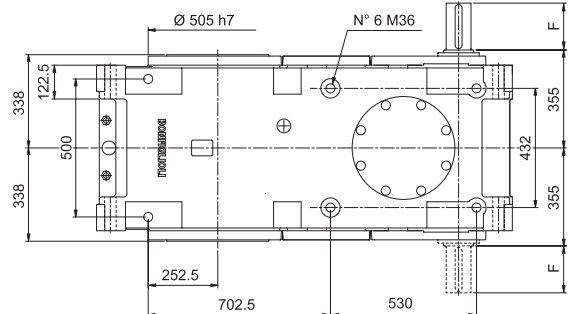
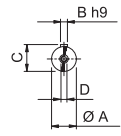
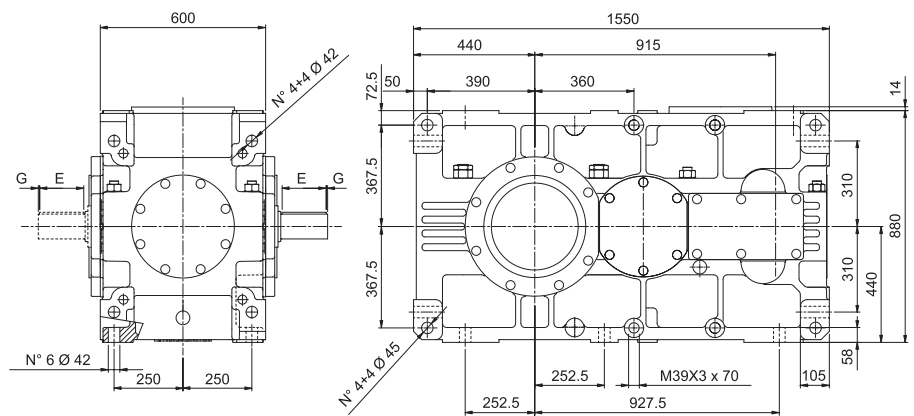
# HDP 160

HDP

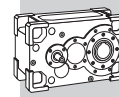
## HDP 160 2



## HDP 160 3 HDP 160 4

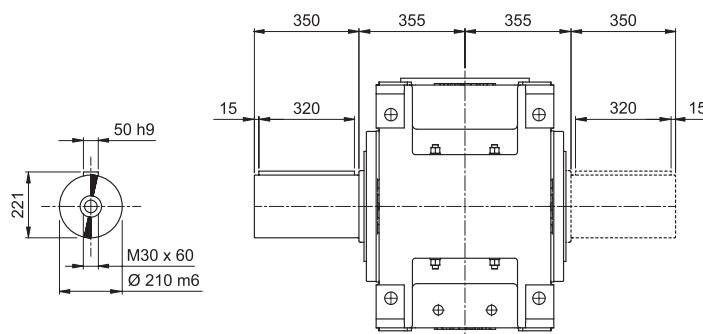


VP	i=	A	B	C	D	E	F	G	LP
HDP 160 2	9.0 ... 15.9	100 m6	28	106	M24x50	190	210	10	2860
HDP 160 2	17.5 ... 22.1	90 m6	25	95	M24x50	160	170	5	2860
HDP 160 3	24.4 ... 43.1	90 m6	25	95	M24x50	160	170	5	3120
HDP 160 3	49.4 ... 87.0	70 m6	20	74.5	M20x42	125	140	7.5	3120
HDP 160 4	101.1 ... 178.1	55 m6	16	59	M20x42	90	110	10	3145
HDP 160 4	194.1 ... 342.2	45 k6	14	48.5	M16x36	100	110	5	3145



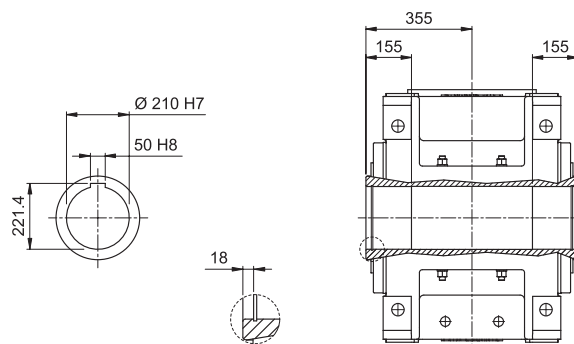
# HDP 160

LP

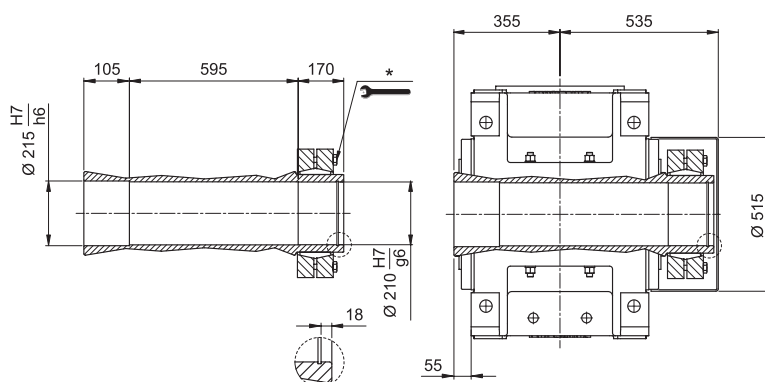


HDP

H

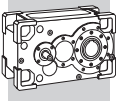


S



\* Правильное применение см. в "РУКОВОДСТВЕ ПО ЭКСПЛУАТАЦИИ И ТЕХНИЧЕСКОМУ ОБСЛУЖИВАНИЮ".

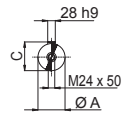
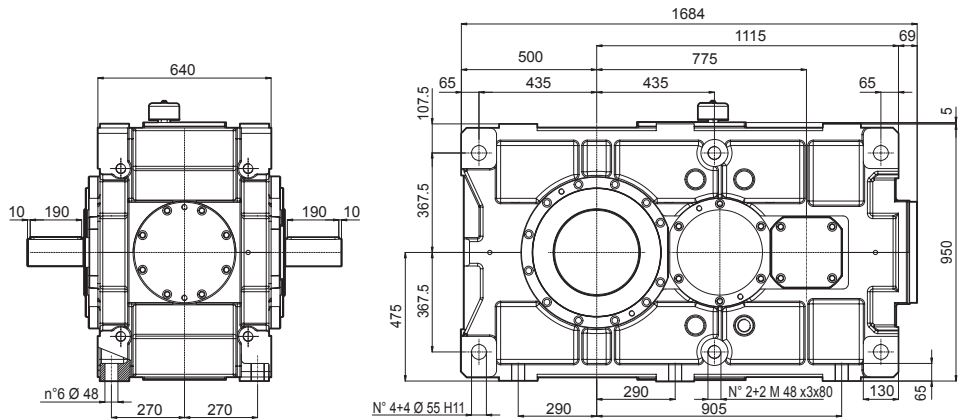




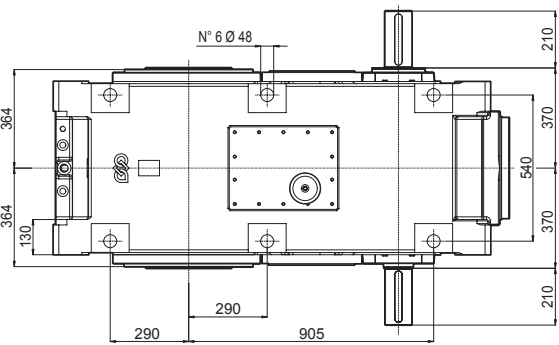
# HDP 170

HDP

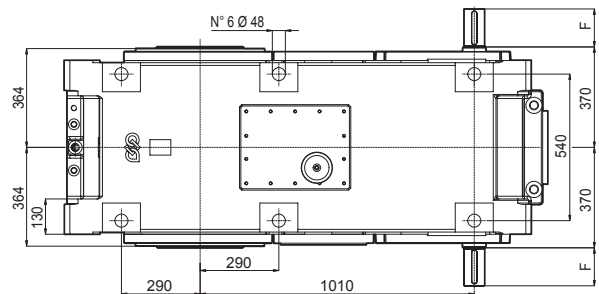
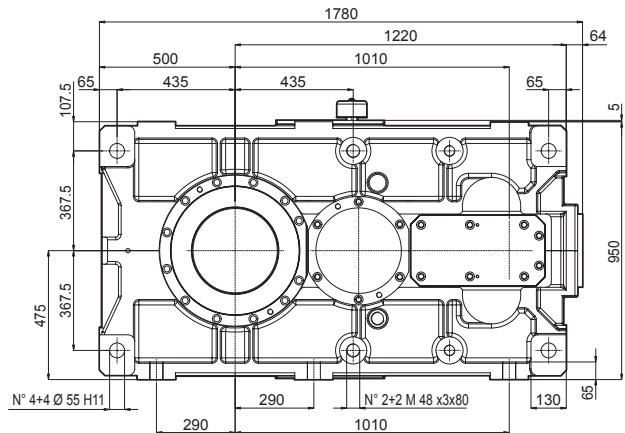
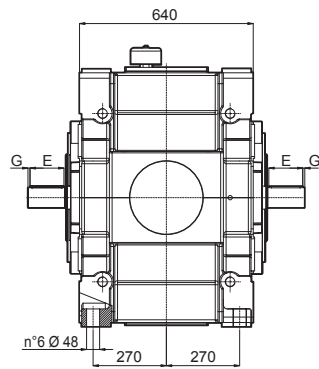
## HDP 170 2



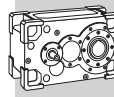
VP	i =	A	C	LP
HDP 170 2	7.8 ... 14.2	110 m6	116	3495
HDP 170 2	15.4 ... 19.3	100 m6	106	3495



## HDP 170 3 HDP 170 4

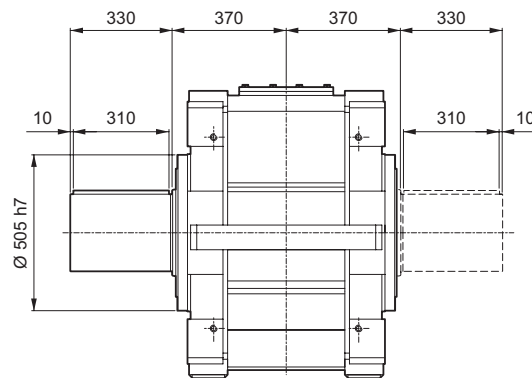
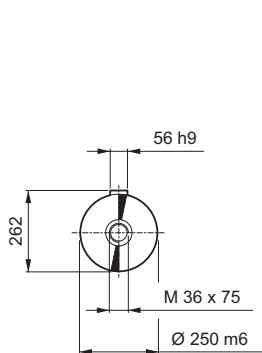


VP	i =	A	B	C	D	E	F	G	LP
HDP 170 3	23.2 ... 39.7	90 m6	25	95	M24x50	160	170	5	3765
HDP 170 3	45.1 ... 77.2	75 m6	20	79.5	M20x42	125	140	7.5	3765
HDP 170 4	92.7 ... 158.8	55 m6	16	59	M20x42	90	110	10	3795
HDP 170 4	177.4 ... 303.8	50 k6	14	53.5	M16x36	100	110	5	3795

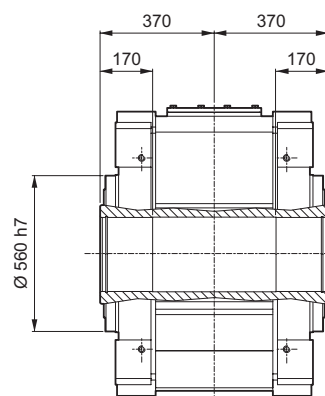
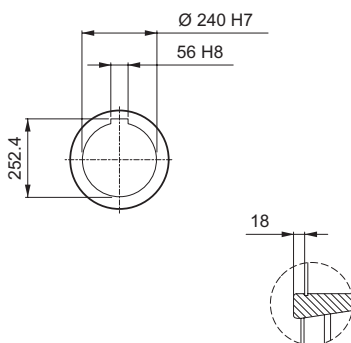


# HDP 170

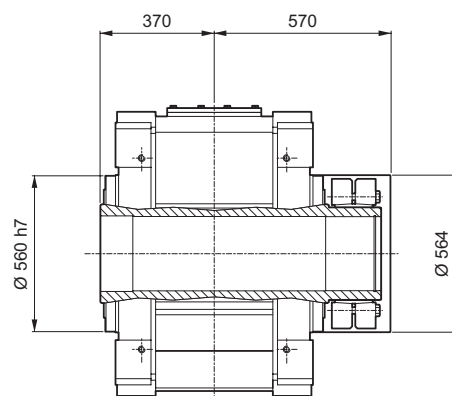
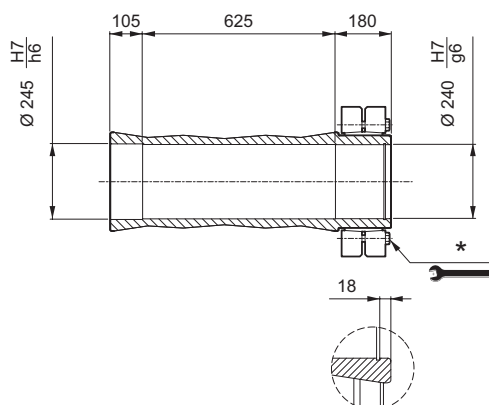
LP



H

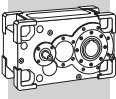


S



HDP

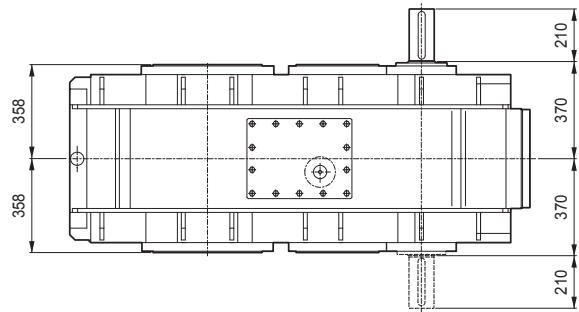
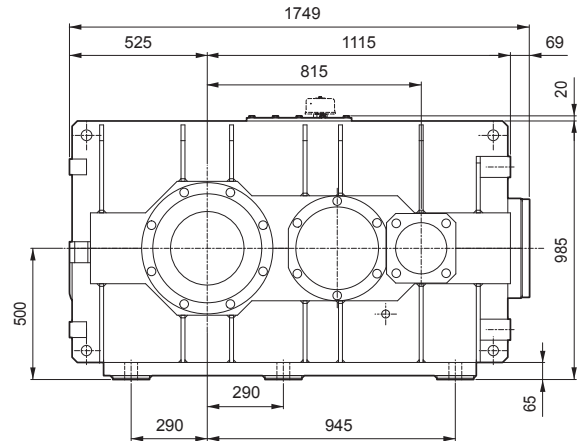
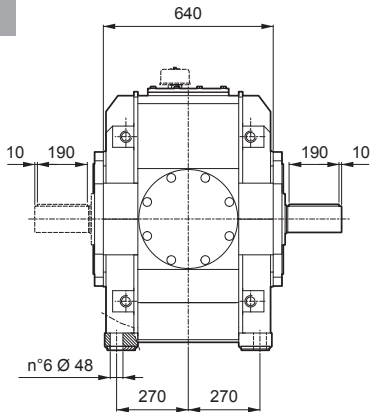
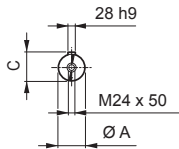
\* Правильное применение см. в  
 “РУКОВОДСТВЕ ПО ЭКСПЛУАТАЦИИ И ТЕХНИЧЕСКОМУ ОБСЛУЖИВАНИЮ”.



# HDP 180

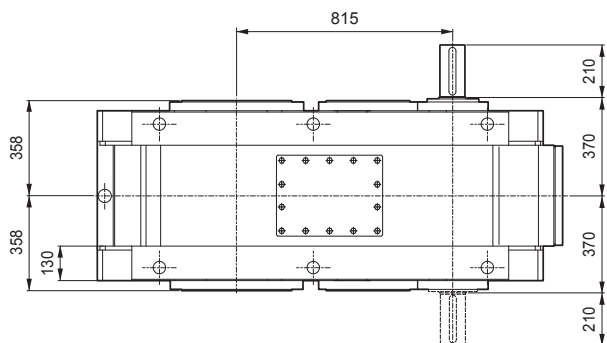
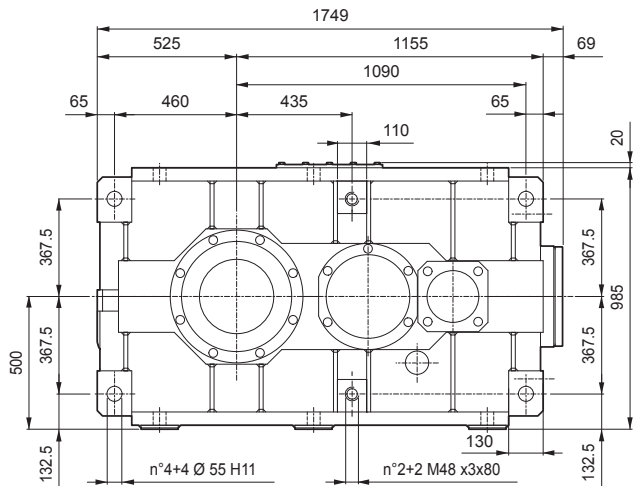
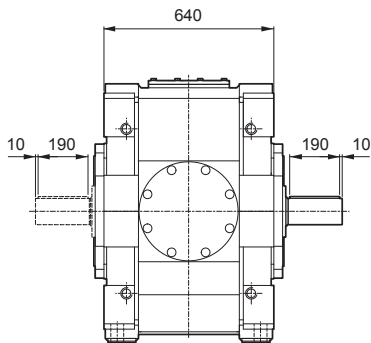
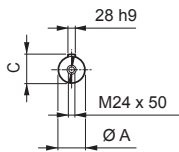
## HDP 180 2

**B3**

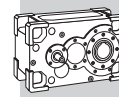


## HDP 180 2

**V5**



VP	i =	A	C	Kg	LP
HDP 180 2	8.7 ... 15.7	110 m6	116	3640	
HDP 180 2	17.1 ... 21.4	100 m6	106	3640	

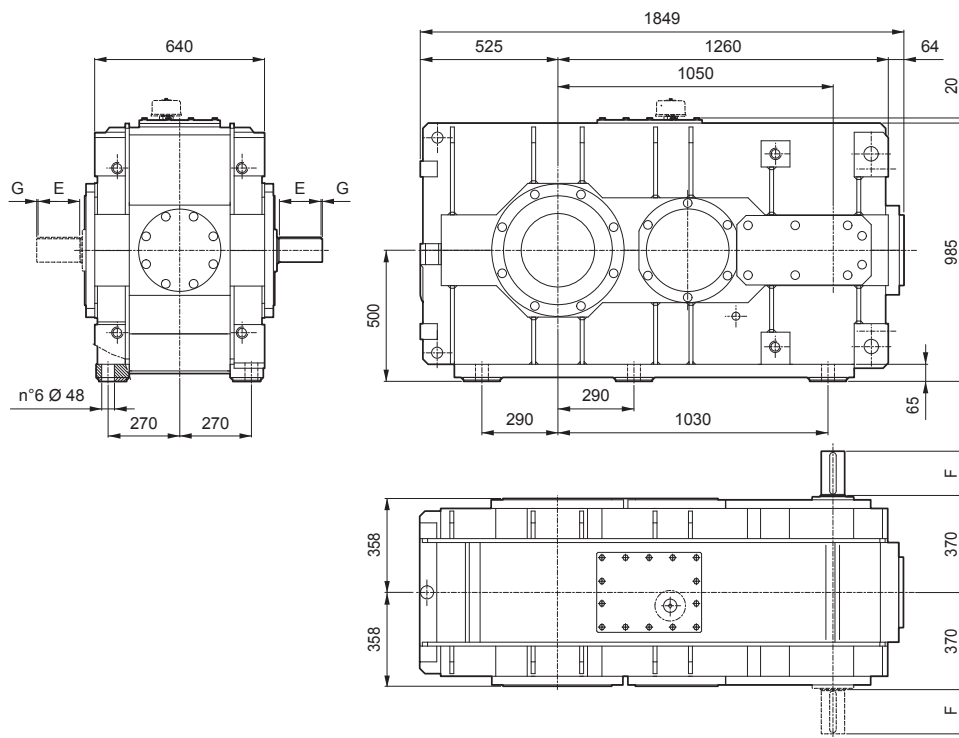
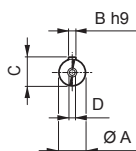


# HDP 180

HDP

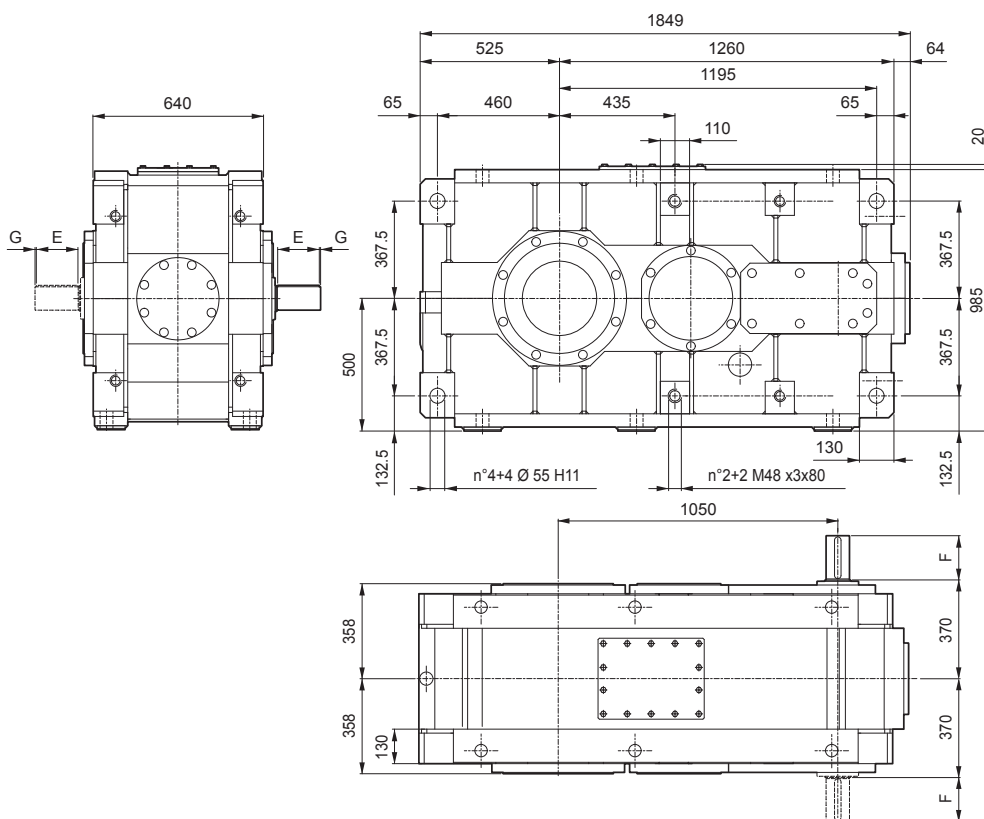
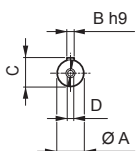
## HDP 180 3/4

**B3**

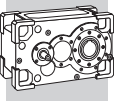


## HDP 180 3/4

**V5**



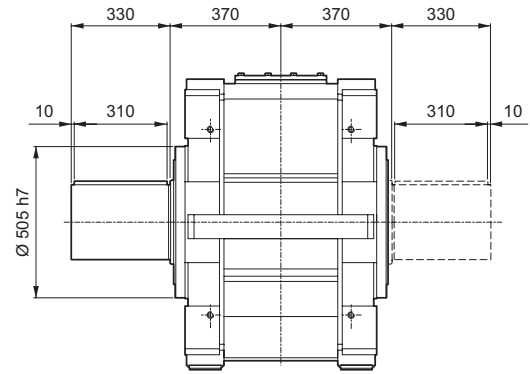
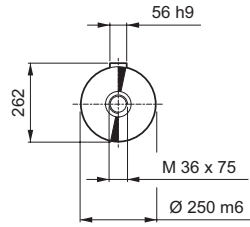
VP	i =	A	B	C	D	E	F	G	LP
HDP 180 3	25.8 ... 43.9	90 m6	25	95	M24x50	160	170	5	3860
HDP 180 3	50.1 ... 85.4	75 m6	20	79.5	M20x42	125	140	7.5	3860
HDP 180 4	103.0 ... 175.6	55 m6	16	59	M20x42	90	110	10	3890
HDP 180 4	197.2 ... 336.1	50 k6	14	53.5	M16x36	100	110	5	3890



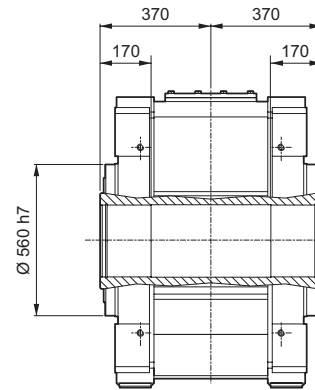
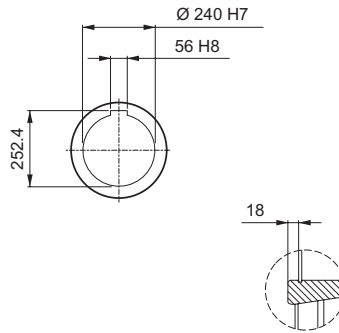
# HDP 180

HDP

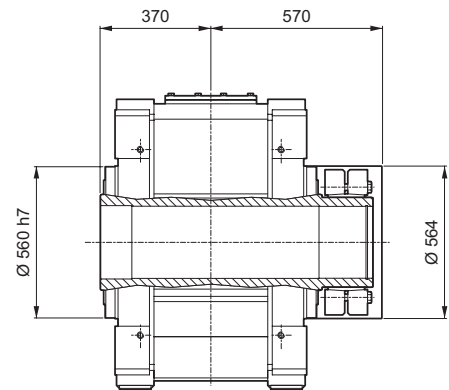
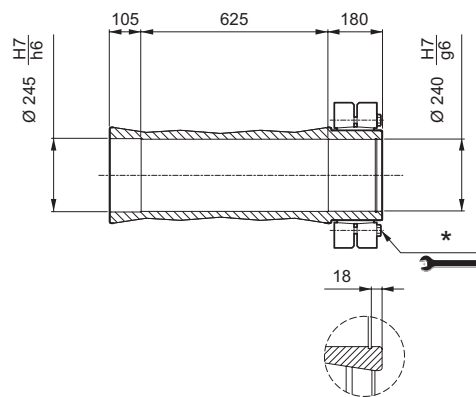
LP



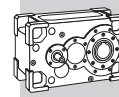
H



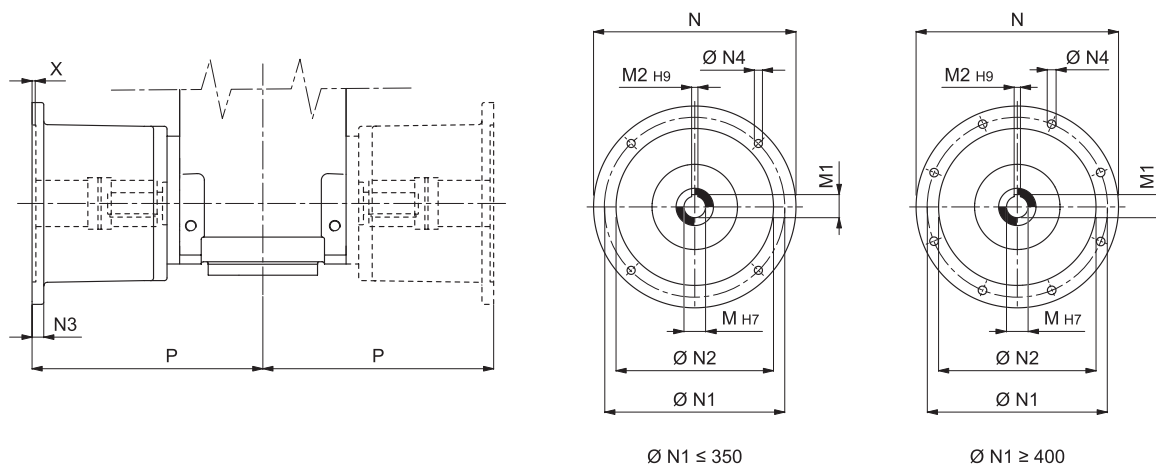
S

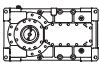



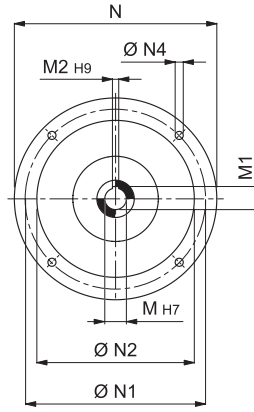
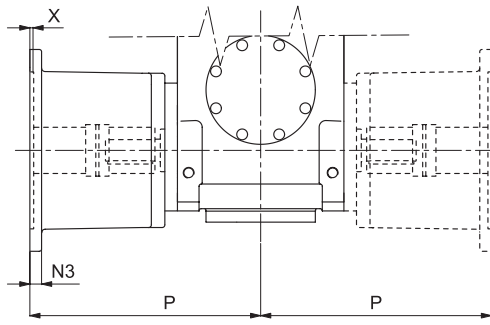
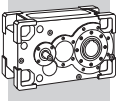
\* Правильное применение см. в "РУКОВОДСТВЕ ПО ЭКСПЛУАТАЦИИ И ТЕХНИЧЕСКОМУ ОБСЛУЖИВАНИЮ".



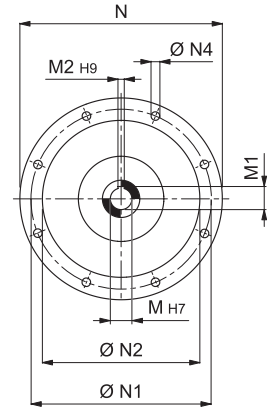
## 19.1 СОЕДИНЕНИЕ С ЭЛЕКТРОДВИГАТЕЛЕМ ПОСРЕДСТВОМ ГИБКОЙ МУФТЫ И ПЕРЕХОДНИКА-КОЛОКОЛА



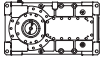
		M	M1	M2	N	N1	N2	N3	N4	X	P
HDP 60_132			41.3	10	300	265	230	16	14	5	311
HDP 60_160		42	45.3	12	350	300	250	23	18	6	341
HDP 60_180		48	51.8	14	350	300	250	23	18	6	341
HDP 60_200		55	59.3	16	400	350	300	—	M16x23	7	366
HDP 60_225		60	64.4	18	450	400	350	25	18	7	374
HDP 70_132		38	41.3	10	300	265	230	16	14	5	311
HDP 70_160		42	45.3	12	350	300	250	23	18	6	341
HDP 70_180		48	51.8	14	350	300	250	23	18	6	341
HDP 70_200		55	59.3	16	400	350	300	—	M16x23	7	366
HDP 70_225		60	64.4	18	450	400	350	25	18	7	374
HDP 80_160		42	45.3	12	350	300	250	23	18	6	371
HDP 80_180		48	51.8	14	350	300	250	23	18	6	371
HDP 80_200		55	59.3	16	400	350	300	—	M16x23	7	396
HDP 80_225		60	64.4	18	450	400	350	25	18	7	432
HDP 80_250		65	69.4	18	550	500	450	30	18	6	462
HDP 80_280		75	79.9	20	550	500	450	30	18	6	462
HDP 90_160		42	45.3	12	350	300	250	23	18	6	427
HDP 90_180		48	51.8	14	350	300	250	23	18	6	427
HDP 90_200		55	59.3	16	400	350	300	—	M16x23	7	452
HDP 90_225		60	64.4	18	450	400	350	25	18	7	457
HDP 90_250		65	69.4	18	550	500	450	30	18	6	487
HDP 90_280		75	79.9	20	550	500	450	30	18	6	487

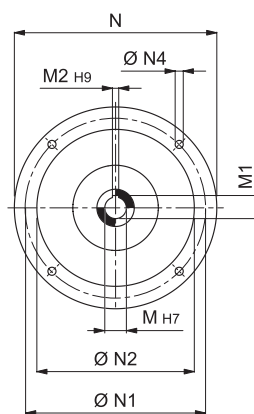
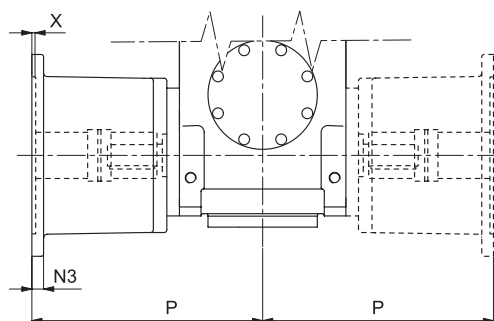
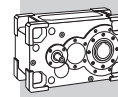


Ø N1 ≤ 350

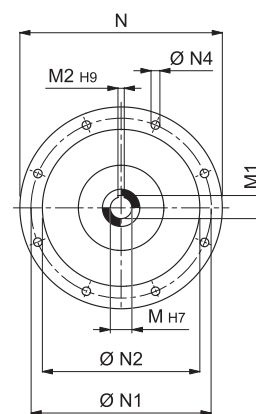


Ø N1 ≥ 400

	M	M1	M2	N	N1	N2	N3	N4	X	P
HDP 100_112	28	31.3	8	250	215	180	15	14	5	395
HDP 100_132	38	41.3	10	300	265	230	—	M12x20	6	415
HDP 100_160	42	45.3	12	350	300	250	23	18	6	481
HDP 100_180	48	51.8	14	350	300	250	23	18	6	481
HDP 100_200	55	59.3	16	400	350	300	—	M16x23	7	506
HDP 100_225	60	64.4	18	450	400	350	26	18	7	513
HDP 100_250	65	69.4	18	550	500	450	30	18	6	543
HDP 100_280	75	79.9	20	550	500	450	30	18	6	543
HDP 100_315	80	85.4	22	660	600	550	22	22	10	579.5
HDP 110_112	28	31.3	8	250	215	180	15	14	5	395
HDP 110_132	38	41.3	10	300	265	230	—	M12x20	6	415
HDP 110_160	42	45.3	12	350	300	250	23	18	6	481
HDP 110_180	48	51.8	14	350	300	250	23	18	6	481
HDP 110_200	55	59.3	16	400	350	300	—	M16x23	7	506
HDP 110_225	60	64.4	18	450	400	350	26	18	7	513
HDP 110_250	65	69.4	18	550	500	450	30	18	6	543
HDP 110_280	75	79.9	20	550	500	450	30	18	6	543
HDP 110_315	80	85.4	22	660	600	550	22	22	10	579.5
HDP 120_132	38	41.3	10	300	265	230	—	M12x20	6	430
HDP 120_160	42	45.3	12	350	300	250	23	18	6	496
HDP 120_180	48	51.8	14	350	300	250	23	18	6	496
HDP 120_200	55	59.3	16	400	350	300	—	M16x23	7	521
HDP 120_225	60	64.4	18	450	400	350	26	18	7	528
HDP 120_250	65	69.4	18	550	500	450	30	18	6	558
HDP 120_280	75	79.9	20	550	500	450	30	18	6	558
HDP 120_315	80	85.4	22	660	600	550	22	22	10	594.5
HDP 125_132	38	41.3	10	300	265	230	—	M12x20	6	430
HDP 125_160	42	45.3	12	350	300	250	23	18	6	496
HDP 125_180	48	51.8	14	350	300	250	23	18	6	496
HDP 125_200	55	59.3	16	400	350	300	—	M16x23	7	521
HDP 125_225	60	64.4	18	450	400	350	26	18	7	528
HDP 125_250	65	69.4	18	550	500	450	30	18	6	558
HDP 125_280	75	79.9	20	550	500	450	30	18	6	558
HDP 125_315	80	85.4	22	660	600	550	22	22	10	594.5

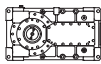




Ø N1 ≤ 350

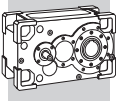


Ø N1 ≥ 400

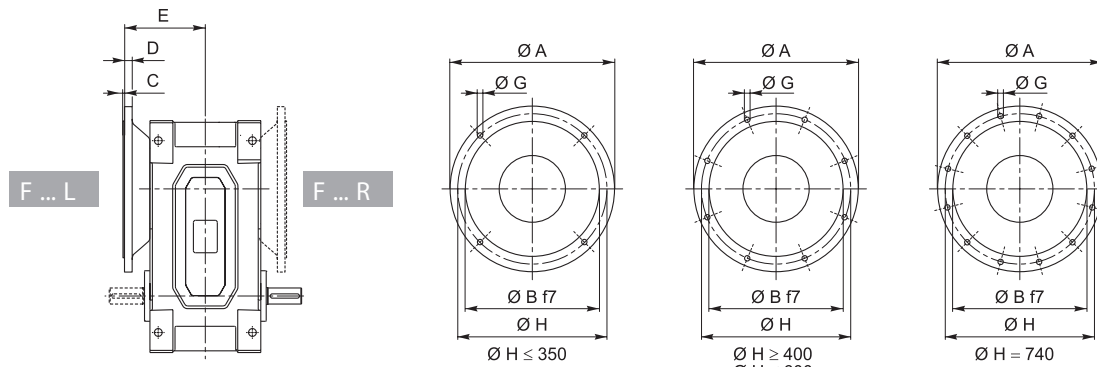
**HDP**


		M	M1	M2	N	N1	N2	N3	N4	X	P
HDP 130_160		42	45.3	12	350	300	250	23	18	6	551
HDP 130_180		48	51.8	14	350	300	250	23	18	6	551
HDP 130_200		55	59.3	16	400	350	300	—	M16x23	7	576
HDP 130_225		60	64.4	18	450	400	350	26	18	7	583
HDP 130_250		65	69.4	18	550	500	450	30	18	6	613
HDP 130_280		75	79.9	20	550	500	450	30	18	6	613
HDP 130_315		80	85.4	22	660	600	550	22	22	10	649.5
HDP 140_160		42	45.3	12	350	300	250	23	18	6	551
HDP 140_180		48	51.8	14	350	300	250	23	18	6	551
HDP 140_200		55	59.3	16	400	350	300	—	M16x23	7	576
HDP 140_225		60	64.4	18	450	400	350	26	18	7	583
HDP 140_250		65	69.4	18	550	500	450	30	18	6	613
HDP 140_280		75	79.9	20	550	500	450	30	18	6	613
HDP 140_315		80	85.4	22	660	600	550	22	22	10	649.5
HDP 150_160		42	45.3	12	350	300	250	23	18	6	601
HDP 150_180		48	51.8	14	350	300	250	23	18	6	601
HDP 150_200		55	59.3	16	400	350	300	—	M16x23	7	626
HDP 150_225		60	64.4	18	450	400	350	26	18	7	633
HDP 150_250		65	69.4	18	550	500	450	30	18	6	663
HDP 150_280		75	79.9	20	550	500	450	30	18	6	663
HDP 150_315		80	85.4	22	660	600	550	22	22	10	699.5
HDP 160_160		42	45.3	12	350	300	250	23	18	6	601
HDP 160_180		48	51.8	14	350	300	250	23	18	6	601
HDP 160_200		55	59.3	16	400	350	300	—	M16x23	7	626
HDP 160_225		60	64.4	18	450	400	350	26	18	7	633
HDP 160_250		65	69.4	18	550	500	450	30	18	6	663
HDP 160_280		75	79.9	20	550	500	450	30	18	6	663
HDP 160_315		80	85.4	22	660	600	550	22	22	10	699.5
HDP 170	 <b>BONFIGLIOLI TECHNICAL SERVICE</b>										
HDP 180											





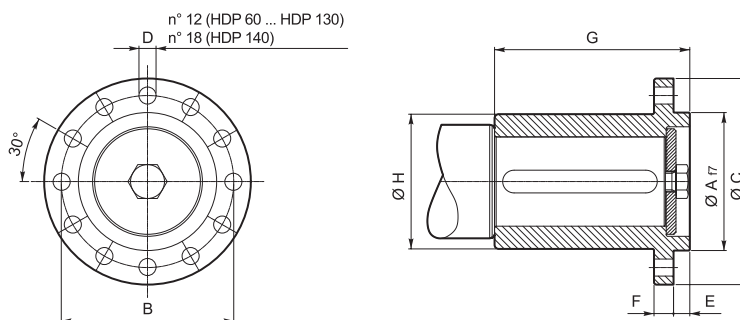
### 19.2 МОНТАЖНЫЙ ФЛАНЕЦ




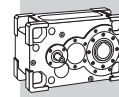
		A	B	C	D	E	G	H
HDP 60	F350	350	250	5	18	187.5	18	300
	F400	400	300	5	20	187.5	18	350
HDP 70	F450	450	350	5	22	210	18	400
	F550	550	450	5	24	210	18	500
HDP 80	F450	450	350	5	22	240	18	400
	F550	550	450	5	24	240	18	500
HDP 90	F550	550	450	5	24	260	18	500
HDP 100	F660	660	550	7	30	335	22	600
HDP 110	F660	660	550	7	30	335	22	600
HDP 120	F660	660	550	7	30	355	26	600
HDP 125	F730	730	580	7	35	360	26	660
HDP 130	F800	800	680	7	40	460	26	740
HDP 140	F800	800	680	7	40	460	26	740
HDP 150	 BONFIGLIOLI TECHNICAL SERVICE							
HDP 160								
HDP 170								
HDP 180								

### 19.3 ФЛАНЕЦ-МУФТА

Комплектация фланцем-муфтой возможна только для следующих конфигураций расположения валов: LL, LR, LD, RL, RR и RD с одним хвостовиком выходного вала.

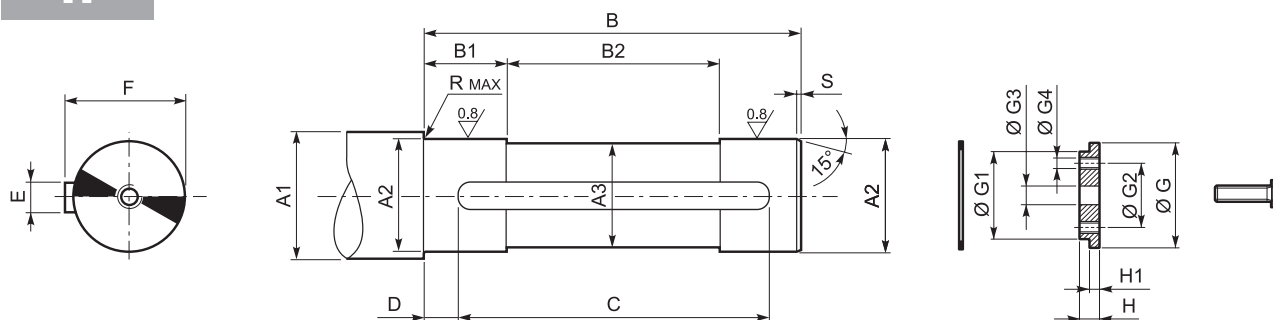





	A	B	C	D	E	F	G	H
HDP 60 FM	125	175	208	19	14	21	165	135
HDP 70 FM	125	175	208	19	14	21	195	135
HDP 80 FM	170	212	254	21	20	24	240	166
HDP 90 FM	170	212	254	21	20	24	240	166
HDP 100 FM	200	260	309	25	19	31	244	200
HDP 110 FM	200	260	309	25	19	31	289	200
HDP 120 FM	200	260	309	25	19	31	289	200
HDP 125 FM	220	320	384	32	19	31	344	240
HDP 130 FM	220	320	384	32	19	31	344	250
HDP 140 FM	250	380	450	32	19	40	344	310
HDP 150	 BONFIGLIOLI TECHNICAL SERVICE							
HDP 160								
HDP 170								
HDP 180								






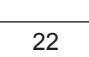
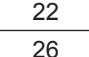
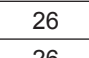
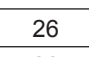
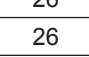



## 19.4 ВАЛ ПРИВОДИМОГО МЕХАНИЗМА

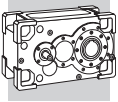
**H**



	A1	A2	A3	B	B1	B2	C	D	E	F	R	S	 UNI6604
HDP 60	≥ 78	70 h6	69	283	56	172	220	30	20 h9	74.5	2.5	2	20x12x220A
HDP 70	≥ 89	80 h6	79	283	78	127	220	30	22 h9	85	2.5	2.5	22x14x220A
HDP 80	≥ 104	95 h6	94	338	73	192	280	30	25 h9	100	2.5	2.5	25x14x280A
HDP 90	≥ 121	110 h6	109	378	88	202	320	30	28 h9	116	2.5	2.5	28x16x320A
HDP 100	≥ 133	120 h6	119.5	420	100	250	360	30	32 h9	127	3	2.5	32x18x360A
HDP 110	≥ 143	130 h6	129.5	420	100	250	360	30	32 h9	137	3	2.5	32x18x360A
HDP 120	≥ 153	140 h6	139.5	444	110	260	400	40	36 h9	148	3	2.5	36x20x400A
HDP 125	≥ 163	150 h6	149.5	444	110	260	400	40	40 h9	169	3	2.5	40x22x400A
HDP 130	≥ 183	170 h6	169.5	540	135	310	400	80	40 h9	179	3	2.5	40x22x400A
HDP 140	≥ 193	180 h6	179.5	540	135	310	400	80	45 h9	190	3	2.5	45x25x400A
HDP 150	≥ 223	210 h6	209.5	667	155	400	500	100	50 h9	221	3	3	50x28x450B
HDP 160	≥ 223	210 h6	209.5	667	155	400	500	100	50 h9	221	3	3	50x28x450B
HDP 170	 BONFIGLIOLI TECHNICAL SERVICE												
HDP 180	 BONFIGLIOLI TECHNICAL SERVICE												

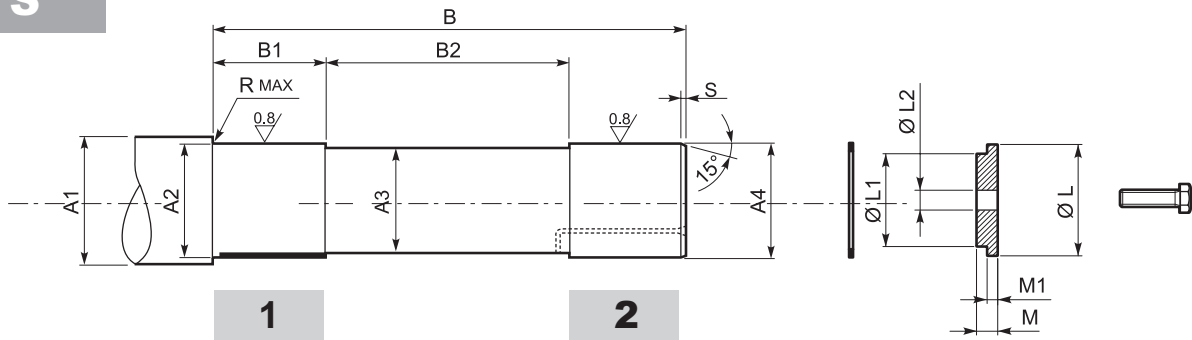
### Детали, не входящие в комплект поставки

	 UNI7437								 UNI5739
HDP 60	—	90	70 d9	—	22	—	10	8.5	M20x50
HDP 70	—	100	80 d9	—	22	—	10	8.5	M20x50
HDP 80	—	115	95 d9	—	26	—	15	13.5	M24x60
HDP 90	—	130	110 d9	—	26	—	15	13.5	M24x60
HDP 100	120x4	120 d9	96	64	26	M16	24	12	M24x70
HDP 110	130x4	130 d9	105	69	26	M20	24	12	M24x70
HDP 120	140x4	140 d9	115	79	26	M20	30	15	M24x80
HDP 125	150x4	150 d9	122	86	26	M20	30	15	M24x80
HDP 130	170x4	170 d9	142	102	33	M24	34	17	M30x90
HDP 140	180x4	180 d9	150	110	33	M24	34	17	M30x90
HDP 150	210x5	210 d9	178	140	33	M24	36	18	M30x100
HDP 160	210x5	210 d9	178	140	33	M24	36	18	M30x100
HDP 170	 BONFIGLIOLI TECHNICAL SERVICE								
HDP 180	 BONFIGLIOLI TECHNICAL SERVICE								



S

HDP

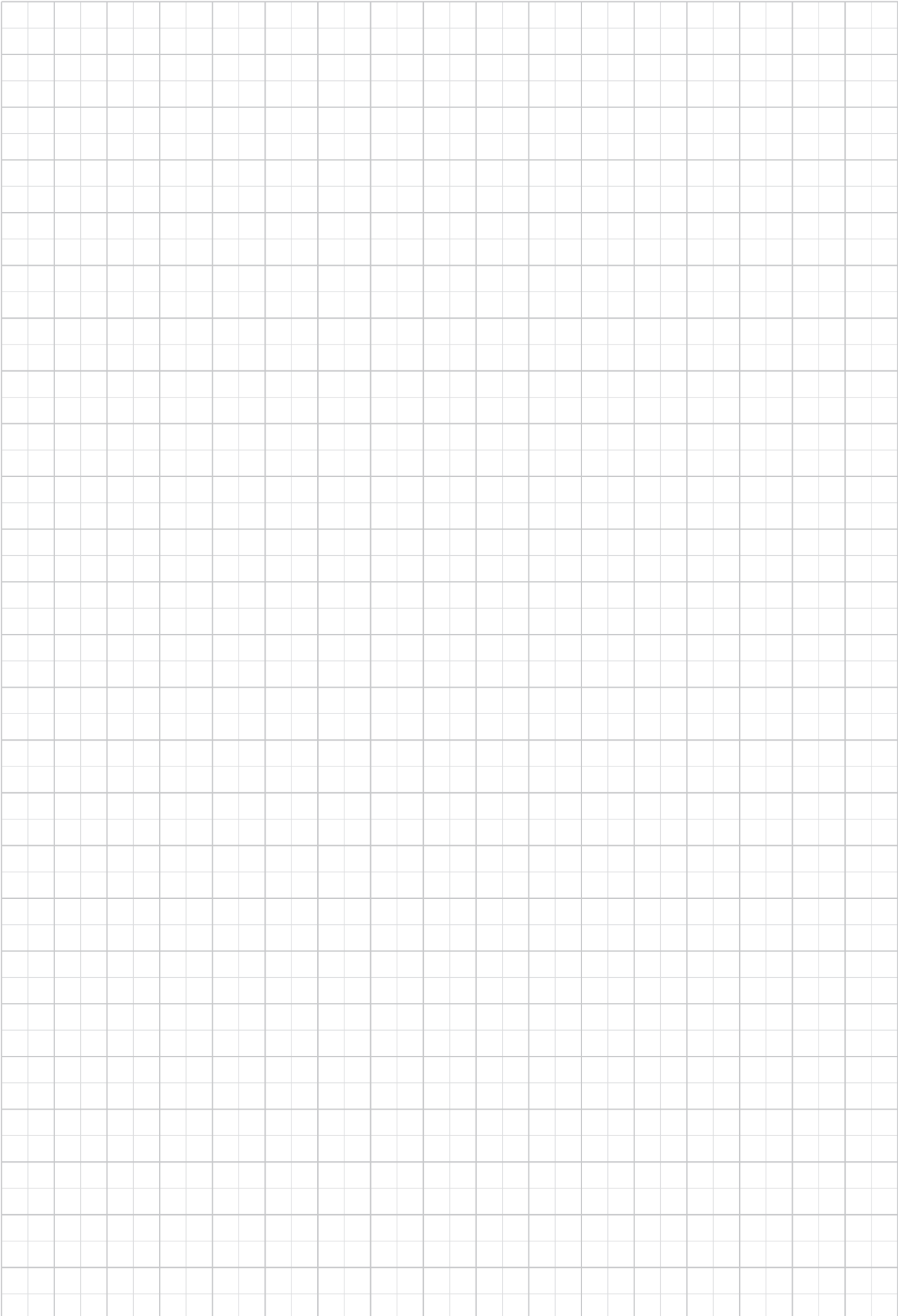
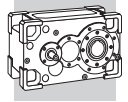


	A1	A2	A3	A4	B	B1	B2	R	S
HDP 60	≥ 90	72 h7	69	70 g6	328	59	194	2.5	2.5
HDP 70	≥ 104	82 h7	79	80 g6	332	77	174	2.5	2.5
HDP 80	≥ 119	97 h7	94	95 g6	398	95	205	2.5	2.5
HDP 90	≥ 136	112 h7	109	110 g6	440	87	273	2.5	2.5
HDP 100	≥ 138	125 h6	119.5	120 g6	517	104	328	3	2.5
HDP 110	≥ 148	135 h6	129.5	130 g6	523	104	334	3	2.5
HDP 120	≥ 158	145 h6	139.5	140 g6	550	104	354	3	2.5
HDP 125	≥ 168	155 h6	149.5	150 g6	570	104	363	3	2.5
HDP 130	≥ 188	175 h6	169.5	170 g6	681	104	462	3	2.5
HDP 140	≥ 198	185 h6	179.5	180 g6	689	104	470	3	2.5
HDP 150	≥ 228	215 h6	209.5	210 g6	839	104	593	3	3
HDP 160	≥ 228	215 h6	209.5	210 g6	839	104	593	3	3
HDP 170	BONFIGLIOLI TECHNICAL SERVICE								
HDP 180	BONFIGLIOLI TECHNICAL SERVICE								

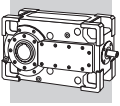
Детали, не входящие в комплект поставки

	 UNI7437	L	L1	 L2	M	M1	 UNI5739
HDP 60	—	90	70 d9	22	10	8.5	M20x50
HDP 70	—	100	80 d9	22	10	8.5	M20x50
HDP 80	—	115	95 d9	26	15	13.5	M24x60
HDP 90	—	130	110 d9	26	15	13.5	M24x60
HDP 100	120x4	120 d9	96	26	16	12	M24x65
HDP 110	130x4	130 d9	105	26	16	12	M24x65
HDP 120	140x4	140 d9	115	26	19	15	M24x70
HDP 125	150x4	150 d9	122	26	19	15	M24x70
HDP 130	170x4	170 d9	142	33	21	17	M30x80
HDP 140	180x4	180 d9	150	33	21	17	M30x80
HDP 150	210x5	210 d9	178	33	29	18	M30x90
HDP 160	210x5	210 d9	178	33	29	18	M30x90
HDP 170	BONFIGLIOLI TECHNICAL SERVICE						
HDP 180	BONFIGLIOLI TECHNICAL SERVICE						

В целях облегчения разборки узла в зоне цилиндрической направляющей напротив обжимного диска рекомендуется предусмотреть ось, на которую может устанавливаться самосмазывающаяся цилиндрическая втулка (1) либо просверлить отверстие диаметром, достаточным для заливки антикоррозионной смазки (2). При наличии внешних осевых нагрузок, вибраций, а также при необходимости выполнения особых требований безопасности и надежности или в случае неблагоприятного рабочего положения (например, положение V5 с выходным валом, направленным вниз) рекомендуется установить приспособления для предотвращения осевого перемещения вала и разъединения сочленения редуктора с приводимым механизмом.



HDP

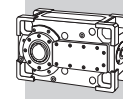


## ГЕЛИКОИДАЛЬНЫЙ ЦИЛИНДРОКОНИЧЕСКИЙ РЕДУКТОР СЕРИИ HDO

### 20 КОНСТРУКТИВНЫЕ ОСОБЕННОСТИ

Основными конструктивными характеристиками геликоидальных цилиндрических редукторов серии HDO являются:

- 8 типоразмеров: HDO 100, 110, 120, 125, 130, 140, 150 и 160 с 2, 3 и 4 ступенями редукции.
- 2 типоразмера: HDO 170, 180 с 3 и 4 ступенями редукции
- Оптимальное распределение значений номинального крутящего момента по всему диапазону передаточных чисел.
- Диапазон передаточных чисел с постоянным шагом увеличения 12 %.
- Редукторы HDO 100, 110, 120 и 125: Прецизионный корпус-моноблок из чугуна с шаровидным графитом, с внешней и внутренней окраской. Универсальность крепления достигается благодаря большому количеству обработанных поверхностей с монтажными отверстиями. Форма и толщина корпуса оптимизирована посредством анализа методом конечных элементов, благодаря чему корпус отличается высокой прочностью при небольшой массе и низком уровне акустического излучения.
- Редукторы HDO 130 ... HDO 180: Из высокопрочного чугуна с шаровидным графитом или выполненный с помощью электрической сварки стальной корпус, состоящий из двух частей, разделенный по плоскости валов. Данная конструкция упрощает и ускоряет процесс обслуживания и ремонта. Форма и толщина корпуса оптимизирована посредством анализа методом конечных элементов, благодаря чему корпус отличается высокой прочностью при небольшой массе и низком уровне акустического излучения.
- Шлифованные шестерни из закаленной цементированной стали, с усовершенствованной формой зубьев, обеспечивающей:
  - бесшумность работы и плавность вращения шестерней на входе;
  - максимальную передачу крутящего момента от конечных ступеней редукции
- Шлифованные входные валы из цементированной стали; выходные валы из высокопрочной закаленной и отпущенной стали.
- Конфигурации входного вала Цельный входной вал в одной плоскости с выходными валами и под прямым углом к ним. Хвостовики валов в соответствии с нормативами UNI/ISO 775-88. Имеется вариант для сочленения с электродвигателем посредством гибкой муфты с корпусом-колоколом.
- Конфигурации выходного вала
  - цельные входные валы с одним или двумя хвостовиками в соответствии с нормативами UNI/ISO 775-88
  - полый вал со шпоночной канавкой
  - полый вал с обжимным диском
- Большие конические роликовые или самоцентрирующиеся роликовые подшипники ведущих мировых производителей, рассчитанные на повышенные внешние нагрузки.
- Обеспечение соответствия требованиям заказчика благодаря большому количеству модификаций и опций, в число которых входят:
  - вспомогательные устройства охлаждения/подогрева; - системы принудительной смазки;
  - антиреверсные устройства;
  - монтажные фланцы и муфты;
  - сальники и прокладки из различных материалов;
  - датчики;
  - «сухой блок» для редукторов с вертикальным расположением валов;
  - различные крепежные элементы



## 21 СМАЗКА

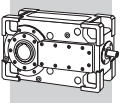
Редукторы серии HDO имеют комбинированную систему смазки с использованием методов погружения и разбрызгивания. В случае если скорость вращения привода составляет менее 500 мин<sup>-1</sup> или более 1500 мин<sup>-1</sup>, просьба обратиться в службу технической поддержки компании Bonfiglioli. В зависимости от конфигурации и рабочего положения может возникнуть для редукторов серии HDO необходимость применения одной или нескольких систем принудительной смазки, описываемых ниже в настоящем каталоге. Редукторы серии HDO поставляются незаполненными маслом. Масло в редукторы заливается пользователем перед началом эксплуатации изделия.

**Предварительный нагрев масла специальным нагревательным устройством (опция HE) необходим в следующих случаях:**

- работа при температуре окружающей среды ниже 0 °C
- работа редукторов со смазкой методом погружения и разбрызгивания в случаях, когда минимальная температура окружающей среды выше температуры застывания масла менее чем на 10 °C
- при запуске редукторов с системой принудительной смазки, если вязкость масла превышает 1800 сСт.

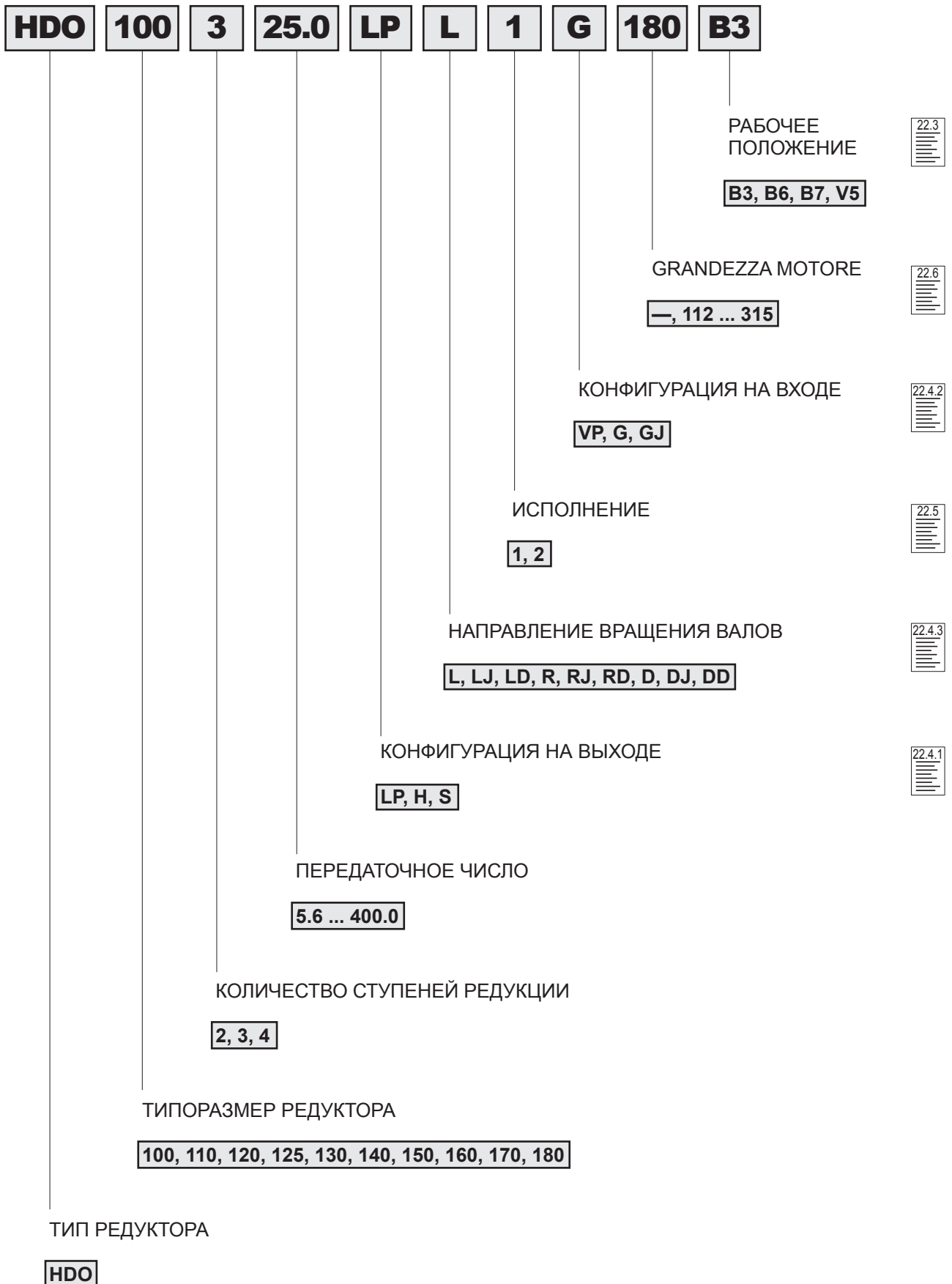
Для некоторых видов масел указанная ситуация имеет место при температурах окружающей среды от 10 °C до примерно 20 °C.

Смазочный материал		Кинематическая вязкость при 40°C		
		[cSt]		
		ISO VG 220	ISO VG 320	ISO VG 460
Минеральное масло (EP)	Tamb	0°C ... 20°C	10°C ... 40°C	20°C ... 50°C
Синтетическое масло	Tamb	0°C ... 30°C	10°C ... 50°C	—

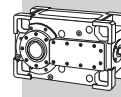


## 22 КОНФИГУРАЦИЯ ИЗДЕЛИЯ

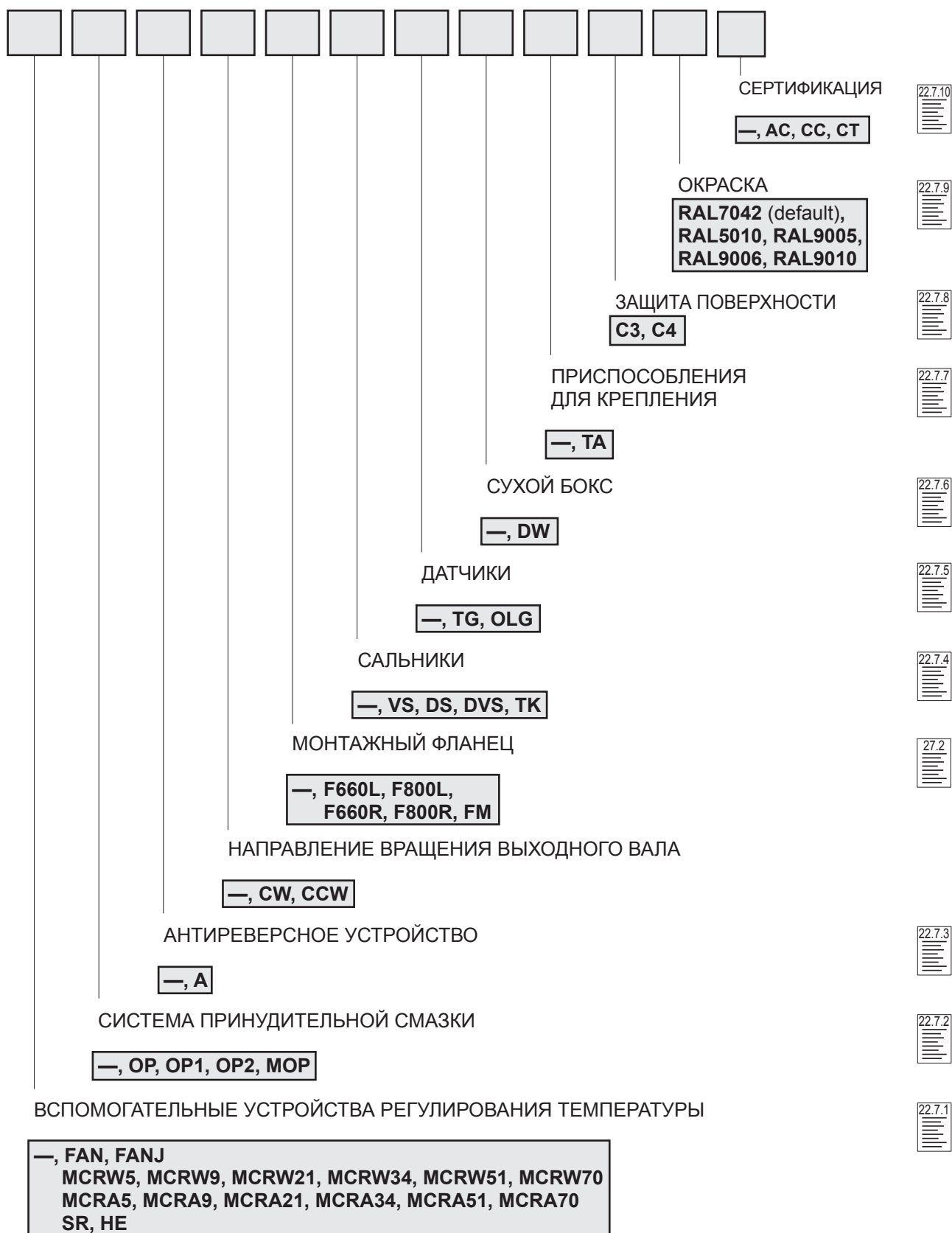
### 22.1 БАЗОВЫЕ МОДИФИКАЦИИ



HDO



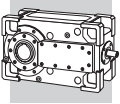
## 22.2 СПЕЦИАЛЬНЫЕ МОДИФИКАЦИИ (ОПЦИИ)



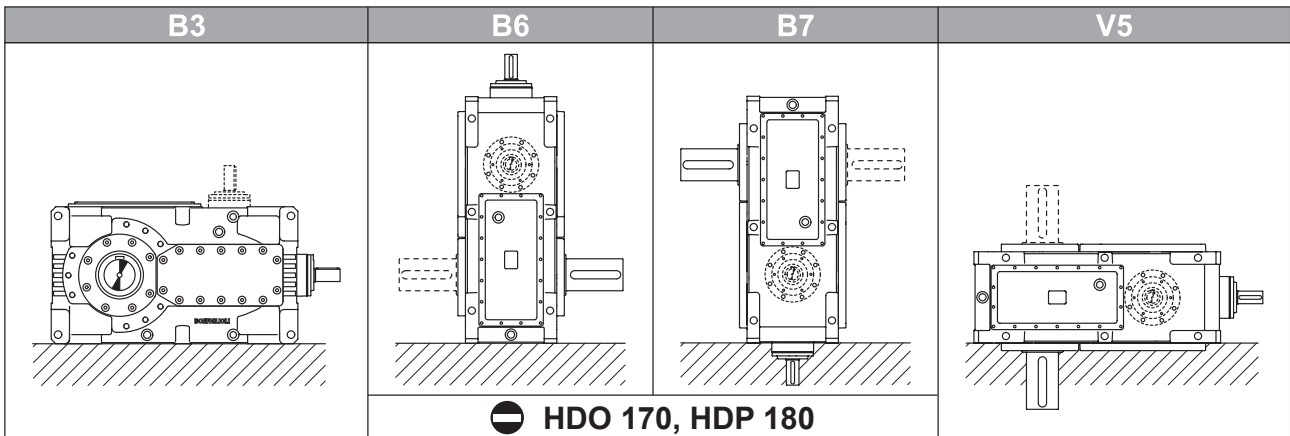
HDO

ПРИМЕЧАНИЕ: Сочетание некоторых опций может оказаться технически невозможным. Перед заказом опций необходимо получить консультацию завода-изготовителя.





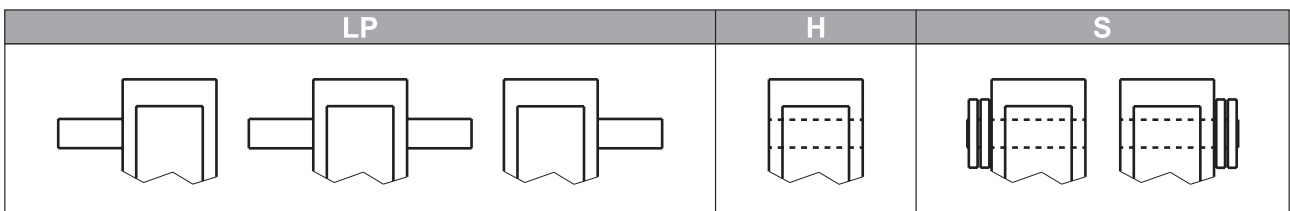
## 22.3 РАБОЧЕЕ ПОЛОЖЕНИЕ



HDO

## 22.4 КОНФИГУРАЦИЯ ВХОДА И ВЫХОДА

### 22.4.1 КОНФИГУРАЦИЯ ВЫХОДНОГО ВАЛА

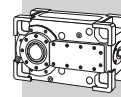


### 22.4.2 КОНФИГУРАЦИЯ ВХОДНОГО ВАЛА

Возможны следующие входные конфигурации редукторов:

- **Цельный входной вал** с одним или двумя хвостовиками – маркировка варианта исполнения **VP**
- **Сочленение с электродвигателем посредством переходника колокола и гибкой муфты.** Маркировка варианта исполнения **G** или **GJ** в зависимости от стороны, с которой монтируется гибкая муфта. Гибкая муфта входит в комплект поставки редуктора.

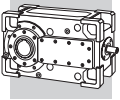
VP			
G			
GJ			



22.4.3 РАСПОЛОЖЕНИЕ ВАЛОВ

		VP						
B3	LP		L			LJ (*)		LD (*)
			R			RJ (*)		RD (*)
			D			DJ (*)		DD (*)
	S		L			LJ (*)		LD (*)
			R			RJ (*)		RD (*)
			H			LJ (*)		LD (*)

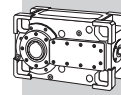
		G			GJ				
B3	LP		L		LD (*)		LJ (*)		LD (*)
			R		RD (*)		RJ (*)		RD (*)
			D		DD (*)		DJ (*)		DD (*)
	S		L		LD (*)		LJ (*)		LD (*)
			R		RD (*)		RJ (*)		RD (*)
			H		LD (*)		LJ (*)		LD (*)



HDO

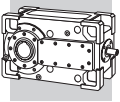
		VP					
B6	LP		L		LJ (*)		LD (*)
			R		RJ (*)		RD (*)
			D		DJ (*)		DD (*)
	S		L		LJ (*)		LD (*)
			R		RJ (*)		RD (*)

		G		GJ					
B6	LP		L		LD (*)		LJ (*)		LD (*)
			R		RD (*)		RJ (*)		RD (*)
			D		DD (*)		DJ (*)		DD (*)
	S		L		LD (*)		LJ (*)		LD (*)
			R		RD (*)		RJ (*)		RD (*)



		VP						
B7	LP	L		LJ (*)		LD (*)		
		R		RJ (*)		RD (*)		
		D		DJ (*)		DD (*)		
	H	L		LJ (*)		LD (*)		
		R		RJ (*)		RD (*)		
	S	L		LJ (*)		LD (*)		
		R		RJ (*)		RD (*)		
	(*) 191							

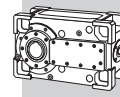
		G		GJ						
B7	LP	L		LD (*)		LJ (*)		LD (*)		
		R		RD (*)		RJ (*)		RD (*)		
		D		DD (*)		DJ (*)		DD (*)		
	H	L		LD (*)		LJ (*)		LD (*)		
		R		RD (*)		RJ (*)		RD (*)		
	S	L		LD (*)		LJ (*)		LD (*)		
		R		RD (*)		RJ (*)		RD (*)		
	(*) 191									



HDO

		VP					
V5	LP	L		LJ (*)		LD (*)	
		R		RJ (*)		RD (*)	
		D		DJ (*)		DD (*)	
	S	L		LJ (*)		LD (*)	
		R		RJ (*)		RD (*)	
	H	L		LJ (*)		LD (*)	

		G		GJ	
V5	LP	L		LJ (*)	
		R		RJ (*)	
		D		DJ (*)	
	S	L		LJ (*)	
		R		RJ (*)	
	H	L		LJ (*)	

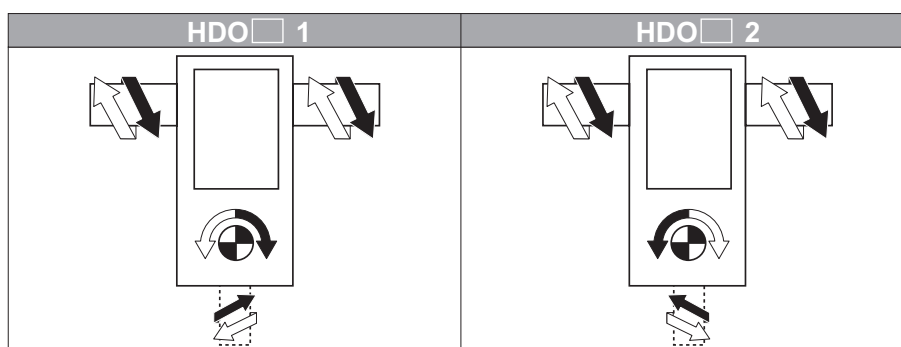


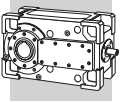
Перечисленные ниже передаточные числа невозможны с вариантами исполнения, обозначенными звездочкой (\*) в таблицах ниже.

(*)	Невозможные комбинации
	i
HDO 100 2	⊖
HDO 100 4	⊖
HDO 110 2	⊖
HDO 110 4	⊖
HDO 120 2	⊖
HDO 120 3	$i = 24.6$
HDO 120 4	⊖
HDO 125 2	⊖
HDO 125 3	$27.7 \leq i \leq 35.8$
HDO 125 4	⊖
HDO 130 2	⊖
HDO 130 4	⊖
HDO 140 2	⊖
HDO 140 4	⊖
HDO 150 2	⊖
HDO 150 3	$15.6 \leq i \leq 25.4$
HDO 150 4	⊖
HDO 160 2	⊖
HDO 160 3	$17.7 \leq i \leq 31.3$
HDO 160 4	⊖
HDO 170	⊖
HDO 180	⊖

HDO

## 22.5 ВАРИАНТЫ ИСПОЛНЕНИЯ



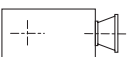



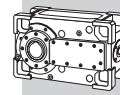
## 22.6 ВОЗМОЖНОСТИ КОМБИНАЦИИ ЭЛЕКТРОДВИГАТЕЛЕЙ С РЕДУКТОРАМИ

В таблицах ниже приведены физически возможные комбинации типоразмеров электродвигателей и редукторов.



Вследствие стандартизации номинальная мощность выбранного электродвигателя может превышать значение  $P_{n1}$ , требуемое для механизма. Следует убедиться, что ни на каком этапе рабочего цикла электродвигатель не разовьет чрезмерную мощность. При наличии сомнений относительно технических данных приводимого механизма или величин создаваемых им реальных нагрузок, следует оборудовать редуктор ограничителем крутящего момента или соответствующим образом изменить эксплуатационный коэффициент.

	Конфигурация входного вала G								
	112	132	160	180	200	225	250	280	315 (*)
HDO 100_2	—	—	—	—	—	—	5.8_13.5	5.8_13.5	5.8_13.5
HDO 100_3	—	—	20.2_67.5	20.2_67.5	20.2_67.5	20.2_67.5	14.0_67.5	14.0_67.5	14.0_67.5
HDO 100_4	160.0_344.2	70.8_344.2	70.8_344.2	70.8_344.2	70.8_139.8	70.8_139.8	—	—	—
HDO 110_2	—	—	—	—	—	—	—	6.4_15.5	6.4_15.5
HDO 110_3	—	—	22.0_77.5	22.0_77.5	22.0_77.5	22.0_77.5	22.0_77.5	18.9_77.5	18.9_77.5
HDO 110_4	137.1_395.0	137.1_395.0	77.4_395.0	77.4_395.0	77.4_121.7	77.4_121.7	—	—	—
HDO 120_2	—	—	—	—	—	—	—	—	6.6_15.5
HDO 120_3	—	—	—	—	28.3_78.6	28.3_78.6	28.3_78.6	17.3_78.6	17.3_78.6
HDO 120_4	—	79.7_400.6	87.0_400.6	87.0_400.6	87.0_162.2	87.0_162.2	—	—	—
HDO 125_2	—	—	—	—	—	—	—	—	7.4_16.9
HDO 125_3	—	—	—	—	38.8_85.9	38.8_85.9	38.8_85.9	19.2_85.9	19.2_85.9
HDO 125_4	—	97.0_438.0	97.0_438.0	97.0_438.0	97.0_178.0	97.0_178.0	—	—	—
HDO 130_2	—	—	—	—	—	—	—	—	5.7_13.6
HDO 130_3	—	—	—	—	—	—	15.2_67.1	15.2_67.1	15.2_67.1
HDO 130_4	—	—	71.5_335.6	71.5_335.6	71.5_335.6	71.5_335.6	71.5_335.6	71.5_335.6	—
HDO 140_2	—	—	—	—	—	—	—	—	6.6_15.7
HDO 140_3	—	—	—	—	—	—	17.7_77.3	17.7_77.3	17.7_77.3
HDO 140_4	—	—	82.3_386.6	82.3_386.6	82.3_386.6	82.3_386.6	82.3_386.6	82.3_386.6	—
HDO 150_2	—	—	—	—	—	—	—	—	—
HDO 150_3	—	—	—	—	—	—	—	15.6_60.8	15.6_60.8
HDO 150_4	—	—	—	101.8_238.8	101.8_238.8	101.8_238.8	66.9_238.8	66.9_238.8	66.9_238.8
HDO 160_2	—	—	—	—	—	—	—	—	—
HDO 160_3	—	—	—	—	—	—	—	17.7_68.6	17.7_68.6
HDO 160_4	—	—	—	115.2_269.7	115.2_269.7	115.2_269.7	75.9_269.7	75.9_269.7	75.9_269.7
HDO 170	 BONFIGLIOLI TECHNICAL SERVICE								
HDO 180									



	Конфигурация входного вала GJ						
	160	180	200	225	250	280	315 (*)
HDO 100_2	⊖						
HDO 100_3	20.2_67.5	20.2_67.5	20.2_67.5	20.2_67.5	14.0_67.5	14.0_67.5	14.0_67.5
HDO 100_4	⊖						
HDO 110_2	⊖						
HDO 110_3	22.0_77.5	22.0_77.5	22.0_77.5	22.0_77.5	22.0_77.5	18.9_77.5	18.9_77.5
HDO 110_4	⊖						
HDO 120_2	—	—	—	—	—	—	8.9_15.5
HDO 120_3	—	—	28.3_78.6	28.3_78.6	28.3_78.6	17.3_78.6 ⊖ (24.6)	17.3_78.6 ⊖ (24.6)
HDO 120_4	⊖						
HDO 125_2	⊖						
HDO 125_3	—	—	38.8_85.9	38.8_85.9	38.8_85.9	19.2_85.9 ⊖ (27.7 33.0 35.8)	19.2_85.9 ⊖ (27.7 33.0 35.8)
HDO 125_4	⊖						
HDO 130_2	—	—	—	—	—	—	7.7_13.6
HDO 130_3	—	—	—	—	15.2_67.1	15.2_67.1	15.2_67.1
HDO 130_4	⊖						
HDO 140_2	—	—	—	—	—	—	9.0_15.7
HDO 140_3	—	—	—	—	17.7_77.3	17.7_77.3	17.7_77.3
HDO 140_4	⊖						
HDO 150_2	—	—	—	—	—	—	—
HDO 150_3	—	—	—	—	—	28.2_60.8	28.2_60.8
HDO 150_4	⊖						
HDO 160_2	⊖						
HDO 160_3	—	—	—	—	—	34.9_68.6	34.9_68.6
HDO 160_4	⊖						
HDO 170	⊖						
HDO 180	⊖						

**HDO**

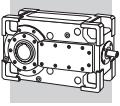
(\*)

		B3	B6	B7	V5
HDO ... G 315		⚠	OK	OK	⚠
HDO ... GJ 315		OK	⚠	⚠	⚠



Установка двигателя только на внешней опоре. При необходимости монтажа двигателя без дополнительных кронштейнов следует обратиться за консультацией в службу технической поддержки Bonfiglioli.





## 22.7 СПЕЦИАЛЬНЫЕ МОДИФИКАЦИИ (ОПЦИИ)

### 22.7.1 ВСПОМОГАТЕЛЬНЫЕ УСТРОЙСТВА РЕГУЛИРОВАНИЯ ТЕМПЕРАТУРЫ

#### 22.7.1.1 ПРИНУДИТЕЛЬНАЯ ВЕНТИЛЯЦИЯ

Повысить теплоотдачу для редукторов HDO возможно путем оснащения редуктора вентилятором с крыльчаткой, насаженной на хвостовик входного вала.

Указать опцию **FAN** для монтажа вентилятора соосно входному валу.

Имеется также альтернативная опция **FANJ** с вентилятором, расположенным перпендикулярно входному валу (только для редукторов с 2 ступенями редукции).

Кроме того, для некоторых конфигураций и рабочих положений редуктора данная опция не совместима с опциями OP... или MOP.

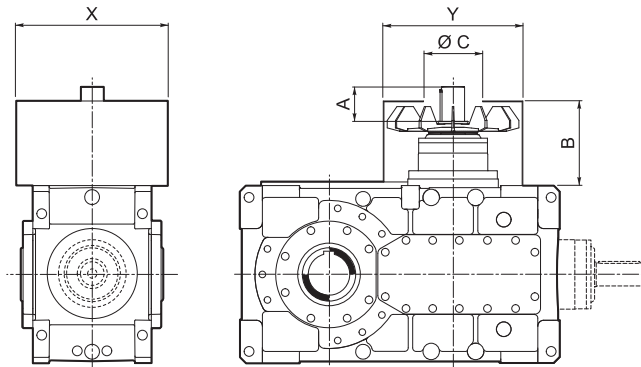
Дополнительная термическая мощность обозначена в разделе 24 символом  $P_{TFAN}$ .

Эффективность значительна только при непрерывной работе редуктора. Эффективность резко падает при прерывистом режиме работы и скоростях вращения входного вала ниже  $n_1 = 900 \text{ мин}^{-1}$ .

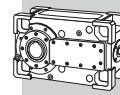
В таких случаях для повышения теплоемкости редуктора необходима установка других систем охлаждения.

HDO

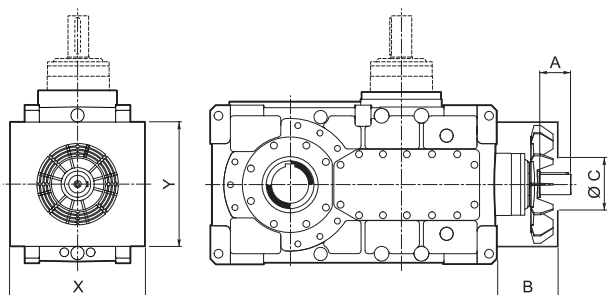
FANJ



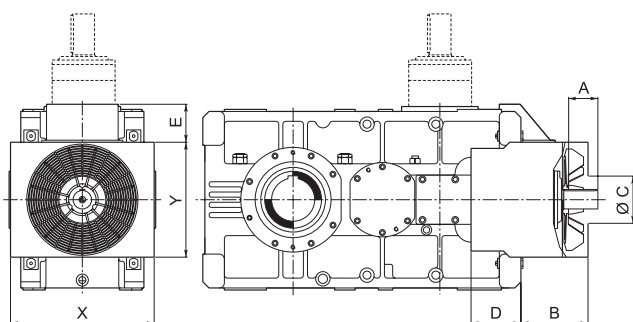
	A	B	C	X	Y
HDO 100 3	82	207	180	460	440
HDO 110 3	82	207	180	460	440
HDO 120 3	82	172	180	480	480
HDO 125 3	82	172	180	480	480
HDO 130 3	105	222	230	600	600
HDO 140 3	105	222	230	600	600
HDO 150 3	⊗				
HDO 160 3					
HDO 170					
HDO 180					



## FAN



HDO 100 ... HDO 140



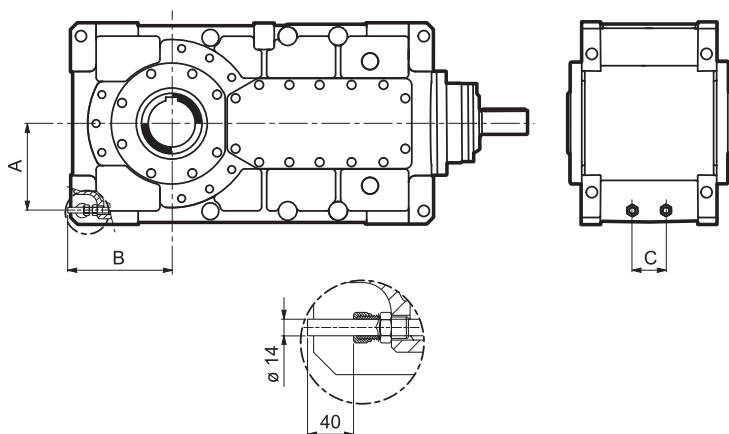
HDO 150 - HDO 160

	A	B	C	D	E	X	Y
HDO 100_2	105	207	180	—	—	460	424
HDO 100_3	82	207	180	—	—	460	424
HDO 100_4	58	207	180	—	—	460	424
HDO 110_2	105	207	180	—	—	460	424
HDO 110_3	82	207	180	—	—	460	424
HDO 110_4	58	207	180	—	—	460	424
HDO 120_2	105	232	180	—	—	480	460
HDO 120_3	82	172	180	—	—	480	460
HDO 120_4	58	172	180	—	—	480	460
HDO 125_2	105	232	180	—	—	480	460
HDO 125_3	82	172	180	—	—	480	460
HDO 125_4	58	172	180	—	—	480	460
HDO 130_2	140	327	230	—	—	600	600
HDO 130_3	105	222	230	—	—	600	600
HDO 130_4	82	287	230	—	—	600	600
HDO 140_2	140	327	230	—	—	600	600
HDO 140_3	105	222	230	—	—	600	600
HDO 140_4	82	287	230	—	—	600	600
HDO 150_2	165	387	230	243	185	700	560
HDO 150_3	130	327	230	243	185	700	560
HDO 150_4	82	297	230	243	185	700	560
HDO 160_2	165	387	230	243	185	700	560
HDO 160_3	130	327	230	243	185	700	560
HDO 160_4	82	297	230	243	185	700	560
HDO 170	<b>BONFIGLIOLI TECHNICAL SERVICE</b>						
HDO 180							

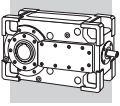
HDO

### 22.7.1.2 ОХЛАЖДАЮЩИЙ ЗМЕЕВИК

Опция **SR** с охлаждающим змеевиком предназначена для интеграции в охлаждающий контур, разрабатываемый компанией, осуществляющей монтаж оборудования. Контур подачи воды должен соответствовать следующим техническим условиям: максимальное давление 8 бар, расход 10 л/мин, максимальная температура подачи 20 °С. Дополнительная термическая мощность, получаемая при использовании змеевика охлаждения, обозначена символом  $P_{TSR}$ . См. раздел 24.




	A	B	C
HDO 100_SR	232	285	100
HDO 110_SR	232	270	100
HDO 120_SR	258	305	100
HDO 125_SR	258	305	100
HDO 130_SR	325	340	100
HDO 140_SR	325	365	100
HDO 150			
HDO 160			
HDO 170			
HDO 180			



### 22.7.1.3 АВТОНОМНЫЕ ВСПОМОГАТЕЛЬНЫЕ СИСТЕМЫ ОХЛАЖДЕНИЯ

В ассортименте имеется два вида автономных систем охлаждения, каждый из которых выполняется в различных типоразмерах с различной охлаждающей способностью. В устройствах применяются различные теплоносители: система MCRW... – оснащается водно-масляным теплообменником, и система MCRA... – воздушно-масляным теплообменником. При установке на редуктор автономной системы охлаждения по рекомендации службы технической поддержки компании Bonfiglioli оборудование редуктора системой принудительной смазки не требуется. См. раздел 22.7.2. В таблице ниже приведена совместимость опции в зависимости от типоразмера редуктора. При выборе следует учитывать дефицит термической мощности, который может возникнуть в случае добавления  $P_{TMCRW}$  или  $P_{TM CRA}$  как показано в таблице в разделе 24.

	MCRW5 MCRA5	MCRW9 MCRA9	MCRW21 MCRA21	MCRW34 MCRA34	MCRW51 MCRA51	MCRW70 MCRA70
HDO 100	X	X				
HDO 110	X	X				
HDO 120	X	X	X (*)			
HDO 125	X	X	X (**)			
HDO 130	X	X	X	X (**)		
HDO 140	X	X	X	X (**)		
HDO 150	X	X	X	X	X (**)	
HDO 160	X	X	X	X	X (**)	
HDO 170	 BONFIGLIOLI TECHNICAL SERVICE					
HDO 180						

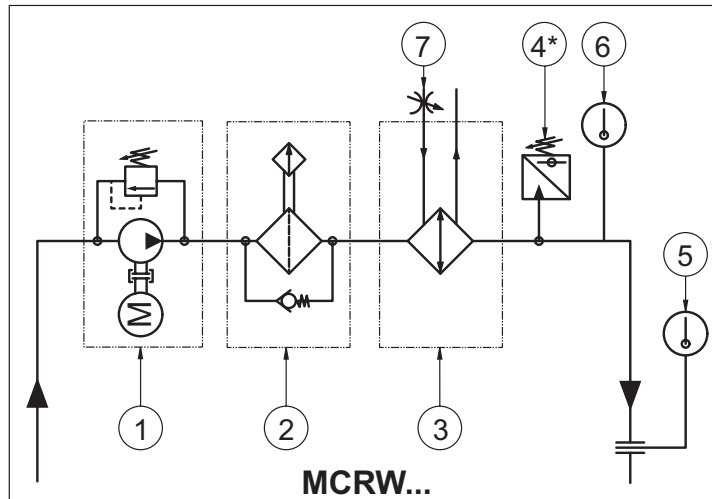
(\*) недоступно для рабочего положения В3.

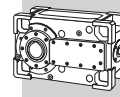
(\*\*) недоступно для редукторов с двумя ступенями редукции в рабочем положении В3."

Основными компонентами автономных систем охлаждения являются следующие:

#### MCRW...

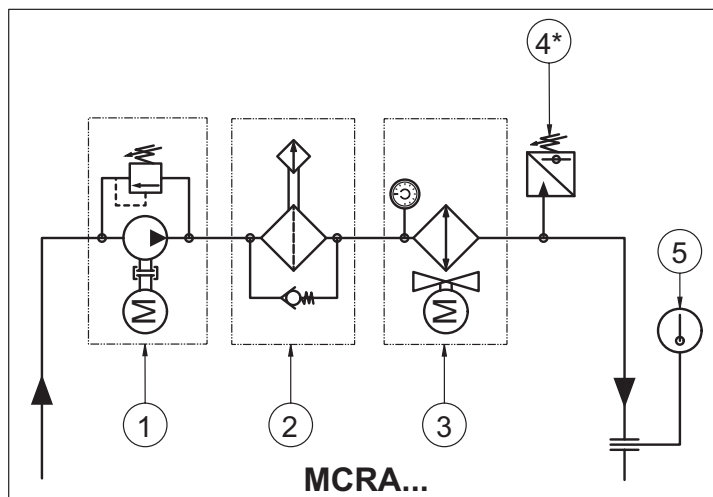
- 1) электронасос с обходным кругом циркуляции
- 2) фильтр с визуальным индикатором засорения
- 3) водно-масляный теплообменник
- 4) выключатель минимального давления (только в сочетании с принудительной системой смазки)
- 5) термостат максимальной температуры
- 6) реле минимальной температуры
- 7) соленоид





### MCRA...


- 1) электронасос с обходным кругом циркуляции
- 2) фильтр с визуальным индикатором засорения
- 3) воздушно-масляный теплообменник
- 4) выключатель минимального давления (только в сочетании с принудительной системой смазки)
- 5) термостат максимальной температуры



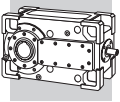
### Общие указания:

**MCRW...:** система подачи воды должна соответствовать следующим техническим условиям:

- максимальное давление 10 бар
- максимальная температура подачи 20 °C
- минимальный расход  $Q_{H_2O}$  согласно таблице:

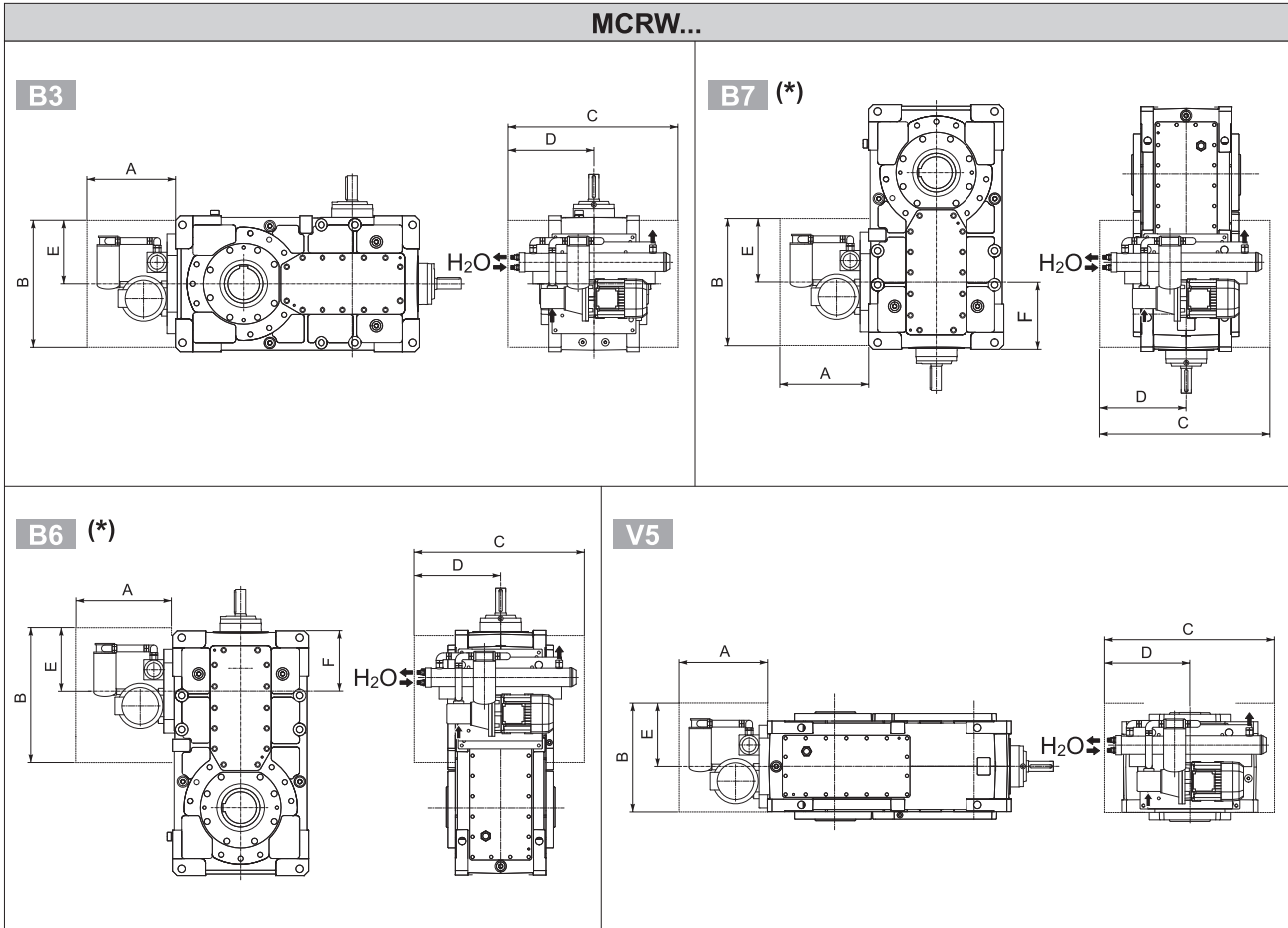
	MCRW5	MCRW9	MCRW21	MCRW34	MCRW51	MCRW70
$Q_{H_2O}$ [l/min]	10	18	31	56	81	 BONFIGLIOLI TECHNICAL SERVICE

**MCRA...:** пространство вокруг теплообменника должно быть достаточным для обеспечения свободной циркуляции воздуха.



На рисунках ниже показан внешний вид редукторов с установленными автономными системами охлаждения.

HDO

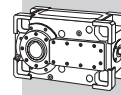


	A	B	C	D	E	F																	
						HDO 100 - HDO 110		HDO 120		HDO 125		HDO 130 - HDO 140		HDO 150 - HDO 160									
						2x	3x/4x	2x	3x/4x	2x	3x/4x	2x	3x/4x	2x	3x/4x								
MCRW5	360	415	730	365	230																		
MCRW9	360	380	870	435	195																		
MCRW21	400	425	780	390	240	325	270	350	300	BONFIGLIOLI TECHNICAL SERVICE	420	380	475	395									
MCRW34	430	650	1000	500	465																		
MCRW51	520	650	1250	625	465																		
MCRW70	BONFIGLIOLI TECHNICAL SERVICE																						

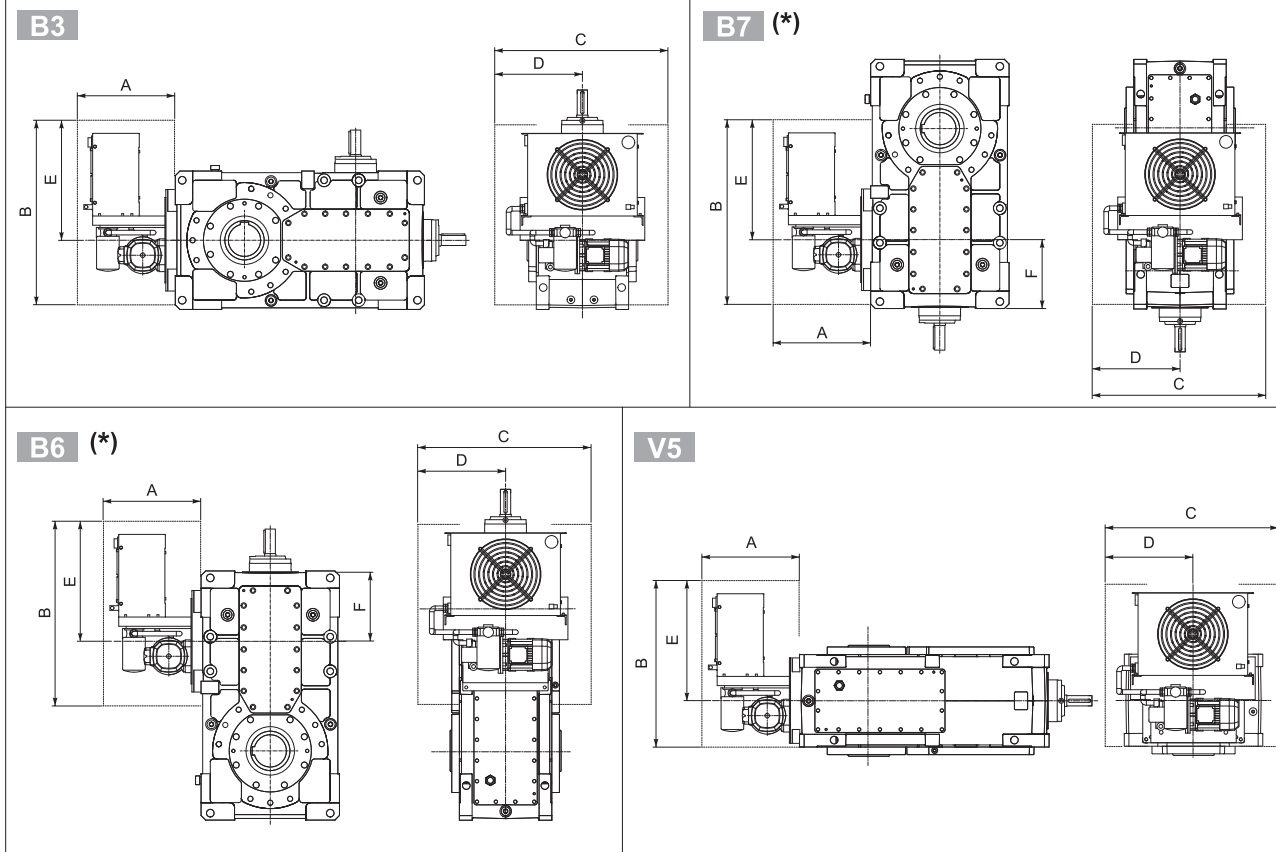
(\*) В устройствах с входным валом "J" блок охлаждения смонтирован на стороне, противоположной указанной на рисунке.



Общие размера A, B, C, D и E приведены только для информации



## MCRA...



	A	B	C	D	E	F													
						HDO 100 - HDO 110		HDO 120		HDO 125		HDO 130 - HDO 140		HDO 150 - HDO 160					
						2x	3x/4x	2x	3x/4x	2x	3x/4x	2x	3x/4x	2x	3x/4x				
MCRA5	400	560	500	250	375														
MCRA9	435	650	640	320	465														
MCRA21	440	815	700	350	630	325	270	350	300	BONFIGLIOLI TECHNICAL SERVICE	420	380	475	395					
MCRA34	500	920	840	420	735														
MCRA51	560	1075	1000	500	890														
MCRA70	BONFIGLIOLI TECHNICAL SERVICE																		

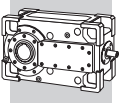
(\*) В устройствах с входным валом "J" блок охлаждения смонтирован на стороне, противоположной указанной на рисунке.



Общие размеры A, B, C, D и E приведены только для информации

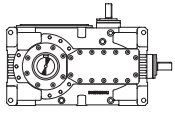
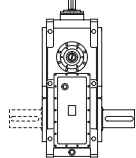
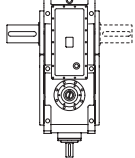
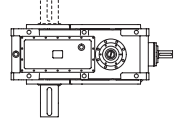
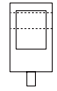
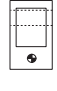
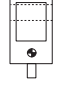
### 22.7.1.4 ПОДОГРЕВАТЕЛИ

При эксплуатации редуктора в условиях низких температур может возникнуть необходимость в подогреве масла в картере перед запуском и/или во время работы. Опция **НЕ** предусматривает оснащение редуктора электрическим нагревательным элементом с термостатом для отключения при достижении температуры, достаточной для нормальной работы системы смазки. Проводка для подключения термостата поставляется компанией, осуществляющей монтаж оборудования.



## 22.7.2 СИСТЕМА ПРИНУДИТЕЛЬНОЙ СМАЗКИ

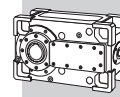
В таблице ниже приведены исполнения редукторов, требующие ОБЯЗАТЕЛЬНОЙ установки системы принудительной смазки.

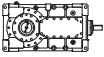
					
		B3	B6	B7	V5
	L R D	⊖	OP MOP	⊖	OP... MOP
	LJ RJ DJ	OP MOP	⊖	⊖	OP... MOP
	LD RD DD	OP MOP	OP MOP	⊖	OP... MOP

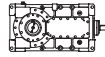
ПРИМЕЧАНИЕ: По рекомендации службы технической поддержки Bonfiglioli вместо системы принудительной смазки могут применяться автономные системы охлаждения типа MCR...

### 22.7.2.1 НАСОС ДЛЯ РАБОЧИХ ПОЛОЖЕНИЙ B3 и B6

Редукторы, предназначенные для работы в непрерывном режиме в рабочих положениях B3 или B6 (см. раздел [22.7.2](#)), по специальным заказам поставляются с масляным насосом принудительной смазки, приводимым от промежуточного вала редуктора. Данный контур обеспечивает правильную смазку верхних подшипников, не погруженных в масляную ванну. Перед заказом опции OP следует убедиться в возможности ее применения при данном передаточном числе и скорости вращения вала  $n_1$ . См. схему ниже.

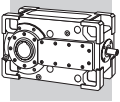


	i	n <sub>1</sub>		
		1000 min <sup>-1</sup>	1200 min <sup>-1</sup>	1500 min <sup>-1</sup>
<b>HDO 100 2</b>	5.8 ≤ i ≤ 8.7	OP	OP	OP
	i = 10.0; 10.9	⊖	OP	OP
	i = 12.4; 13.5	⊖	⊖	OP
<b>HDO 100 3</b>	14.0 ≤ i ≤ 40.0	OP	OP	OP
	43.9 ≤ i ≤ 67.5	⊖	⊖	OP
<b>HDO 100 4</b>	70.8 ≤ i ≤ 139.8	OP	OP	OP
	160.0 ≤ i ≤ 344.2	⊖	⊖	OP
<b>HDO 110 2</b>	6.4 ≤ i ≤ 10.0	OP	OP	OP
	i = 10.9; 12.5	⊖	OP	OP
	i = 13.5; 15.5	⊖	⊖	OP
<b>HDO 110 3</b>	18.9 ≤ i ≤ 43.6	OP	OP	OP
	48.0 ≤ i ≤ 77.5	⊖	⊖	OP
<b>HDO 110 4</b>	77.4 ≤ i ≤ 121.7	OP	OP	OP
	137.1 ≤ i ≤ 395.0	⊖	⊖	OP
<b>HDO 120 2</b>	6.6 ≤ i ≤ 10.0	OP	OP	OP
	i = 11.1; 12.5	⊖	OP	OP
	i = 13.7; 15.5	⊖	⊖	OP
<b>HDO 120 3</b>	17.3 ≤ i ≤ 44.9	OP	OP	OP
	49.5 ≤ i ≤ 78.6	⊖	⊖	OP
<b>HDO 120 4</b>	87.0 ≤ i ≤ 162.2	OP	OP	OP
	179.7 ≤ i ≤ 400.6	⊖	⊖	OP
<b>HDO 125 2</b>	7.4 ≤ i ≤ 9.9	OP	OP	OP
	i = 11.5; 12.3	⊖	OP	OP
	i = 14.2; 15.3; 16.9	⊖	⊖	OP
<b>HDO 125 3</b>	19.2 ≤ i ≤ 55.5	OP	OP	OP
	60.1 ≤ i ≤ 85.9	OP	⊖	⊖
<b>HDO 125 4</b>	90.1 ≤ i ≤ 178.0	OP	OP	OP
	200.3 ≤ i ≤ 438.0	OP	⊖	⊖
<b>HDO 130 2</b>	5.7 ≤ i ≤ 7.1	⊖	OP	OP
	i = 7.7; 8.8	⊖	⊖	OP
	9.6 ≤ i ≤ 13.6	⊖	⊖	⊖
<b>HDO 130 3</b>	15.2 ≤ i ≤ 34.9	OP	OP	OP
	38.3 ≤ i ≤ 67.1	⊖	⊖	OP
<b>HDO 130 4</b>	71.5 ≤ i ≤ 190.3	OP	OP	OP
	219.1 ≤ i ≤ 335.6	⊖	⊖	OP

	i	n <sub>1</sub>		
		1000 min <sup>-1</sup>	1200 min <sup>-1</sup>	1500 min <sup>-1</sup>
<b>HDO 140 2</b>	6.6 ≤ i ≤ 8.2	⊖	OP	OP
	i = 9.0; 10.1	⊖	⊖	OP
	11.3 ≤ i ≤ 15.7	⊖	⊖	⊖
<b>HDO 140 3</b>	17.7 ≤ i ≤ 44.4	OP	OP	OP
	50.4 ≤ i ≤ 77.3	⊖	⊖	OP
<b>HDO 140 4</b>	82.3 ≤ i ≤ 180.0	OP	OP	OP
	198.3 ≤ i ≤ 386.6	⊖	⊖	OP
<b>HDO 150 2</b>	5.5 ≤ i ≤ 7.0	⊖	OP	OP
	i = 8.1; 8.9	⊖	⊖	OP
	10.0 ≤ i ≤ 13.7	⊖	⊖	⊖
<b>HDO 150 3</b>	15.6 ≤ i ≤ 25.4	⊖	OP	OP
	28.2 ≤ i ≤ 36.0	⊖	⊖	OP
<b>HDO 150 4</b>	40.2 ≤ i ≤ 60.8	⊖	⊖	⊖
	66.9 ≤ i ≤ 92.9	OP	OP	OP
<b>HDO 160 2</b>	101.8 ≤ i ≤ 141.5	⊖	OP	OP
	157.9 ≤ i ≤ 238.8	⊖	⊖	⊖
<b>HDO 160 3</b>	i = 7.3; 7.9	⊖	OP	OP
	8.9 ≤ i ≤ 11.3	⊖	⊖	OP
	12.2 ≤ i ≤ 15.4	⊖	⊖	⊖
<b>HDO 160 4</b>	17.7 ≤ i ≤ 31.3	⊖	OP	OP
	34.9 ≤ i ≤ 44.3	⊖	⊖	OP
<b>HDO 170</b>	49.4 ≤ i ≤ 68.6	⊖	⊖	⊖
	75.9 ≤ i ≤ 96.3	OP	OP	OP
	115.2 ≤ i ≤ 174.0	⊖	OP	OP
<b>HDO 180</b>	194.1 ≤ i ≤ 269.7	⊖	⊖	⊖
		⊖		

Данная опция не совместима с другими конфигурациями, где используется тот же хвостовик вала.








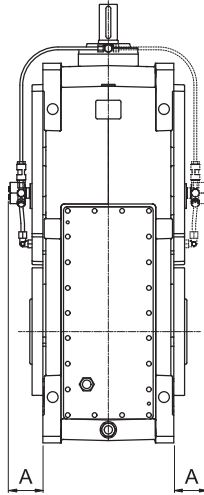
HDO ... G ... B6  
HDO ... VP ... B6

HDO ... GJ ... B3  
HDO ... VP ... B3




HDO

**HDO 100 ... 140**




2x  ... 2
3x  ... 2
4x  ... 2






**HDO 100 ... 140**

2x  ... 1
3x  ... 1
4x  ... 1




**HDO 150 - 160**

2x  ... 2
3x  ... 2
4x  ... 1




**HDO 150 - 160**

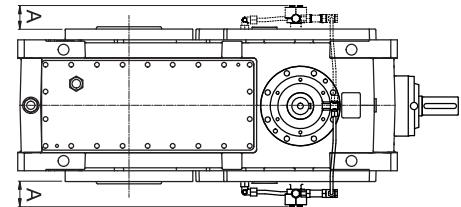
2x  ... 1
3x  ... 1
4x  ... 2

**HDO 100 ... 140**




2x  ... 2
3x  ... 2
4x  ... 2

**HDO 150 - 160**


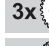
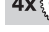
2x  ... 2
3x  ... 2
4x  ... 1




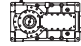
**HDO 100 ... 140**


2x  ... 1
3x  ... 1
4x  ... 1

**HDO 150 - 160**

2x  ... 1
3x  ... 1
4x  ... 2

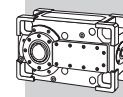
	A (min) [mm]
HDO 100 2_OP	100
HDO 100 3_OP	95
HDO 100 4_OP	95
HDO 110 2_OP	130
HDO 110 3_OP	95
HDO 110 4_OP	95
HDO 120 2_OP	125
HDO 120 3_OP	105
HDO 120 4_OP	100

	A (min) [mm]
HDO 125 2_OP	125
HDO 125 3_OP	105
HDO 125 4_OP	100
HDO 130 2_OP	120
HDO 130 3_OP	110
HDO 130 4_OP	110
HDO 140 2_OP	125
HDO 140 3_OP	110
HDO 140 4_OP	110

	A (min) [mm]
HDO 150 2_OP	125
HDO 150 3_OP	110
HDO 150 4_OP	110
HDO 160 2_OP	125
HDO 160 3_OP	110
HDO 160 4_OP	110

В данной таблице показана совместимость насоса с редуктором исходя из его рабочего положения, расположения валов и конфигурации на входе.

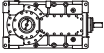
Рабочее положение	Взаимное расположение валов	Конфигурация на входе
<b>B3</b>	LJ - RJ - DJ - LD - RD - DD	VP - GJ
<b>B6</b>	L - R - D - LD - RD - DD	VP - G

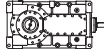



## 22.7.2.2 НАСОС ДЛЯ РАБОЧЕГО ПОЛОЖЕНИЯ V5

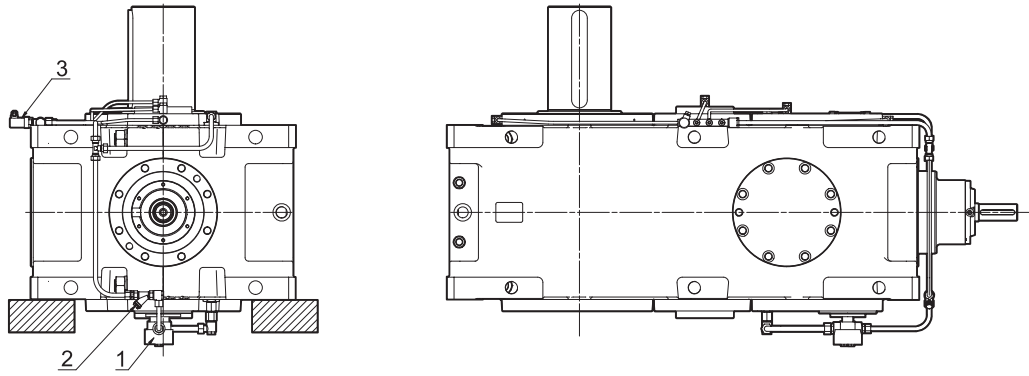
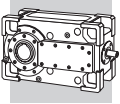
Редукторы, предназначенные для работы в непрерывном режиме в рабочем положении V5, вариант 1 (вариант 2 для редуктора с 4 ступенями редукции HDO 150 ... HDO 180), по специальным заказам поставляются с механическим масляным насосом принудительной смазки, приводимым от промежуточного вала редуктора. Данный контур обеспечивает правильную смазку верхних подшипников, не погруженных в масляную ванну. При необходимости применения данного устройства совместно с опцией «сухой блок» необходимо обратиться за консультацией в службу технической поддержки компании Bonfiglioli.

Перед заказом опции OP1 или OP2 следует убедиться в возможности ее применения при данном передаточном числе и скорости вращения вала  $n_1$ . См. схему ниже.

	i	$n_1$		
		1000 min <sup>-1</sup>	1200 min <sup>-1</sup>	1500 min <sup>-1</sup>
HDO 100 2	$5.8 \leq i \leq 7.0$	OP1	OP1	OP1
	i = 8.0; 8.7	⊖	OP1	OP1
	i = 10.0; 10.9	⊖	⊖	OP1
	i = 12.4; 13.5	⊖	⊖	⊖
HDO 100 3	$14.0 \leq i \leq 17.3$	OP2	OP1	OP1
	$20.2 \leq i \leq 40.0$	⊖	OP2	OP1
	$43.9 \leq i \leq 67.5$	⊖	⊖	⊖
HDO 100 4	$70.8 \leq i \leq 139.8$	⊖	OP2	OP1
	$160.0 \leq i \leq 344.2$	⊖	⊖	⊖
HDO 110 2	$6.4 \leq i \leq 8.1$	OP2	OP2	OP1
	i = 8.7; 10.0	⊖	OP2	OP2
	i = 10.9; 12.5	⊖	⊖	OP2
	i = 13.5; 15.5	⊖	⊖	⊖
HDO 110 3	i = 18.9; 20.9	OP2	OP1	OP1
	$22.0 \leq i \leq 43.6$	⊖	OP2	OP1
	$48.0 \leq i \leq 77.5$	⊖	⊖	⊖
HDO 110 4	$77.4 \leq i \leq 121.7$	⊖	OP2	OP2
	$137.1 \leq i \leq 395.0$	⊖	⊖	⊖
HDO 120 2	$6.6 \leq i \leq 8.1$	OP2	OP2	OP1
	i = 8.9; 10.0	⊖	OP2	OP2
	i = 11.1; 12.5	⊖	⊖	OP2
	i = 13.7; 15.5	⊖	⊖	⊖
HDO 120 3	$17.3 \leq i \leq 28.3$	OP2	OP2	OP1
	$32.0 \leq i \leq 44.9$	⊖	OP2	OP2
	$49.5 \leq i \leq 78.6$	⊖	⊖	⊖
HDO 120 4	$87.0 \leq i \leq 162.2$	⊖	OP2	OP2
	$179.0 \leq i \leq 400.6$	⊖	⊖	⊖
HDO 125 2	$7.4 \leq i \leq 8.8$	OP2	OP2	OP1
	i = 9.9	⊖	OP2	OP2
	i = 11.5; 12.3	⊖	⊖	OP2
	$14.2 \leq i \leq 16.9$	⊖	⊖	⊖
HDO 125 3	$19.2 \leq i \leq 35.8$	OP2	OP2	OP1
	$38.8 \leq i \leq 55.4$	OP2	OP2	⊖
	$60.1 \leq i \leq 85.9$	⊖	⊖	⊖
HDO 125 4	$97.0 \leq i \leq 178.0$	OP2	OP2	⊖
	$200.3 \leq i \leq 438.0$	⊖	⊖	⊖
HDO 130 2	$5.7 \leq i \leq 7.1$	OP2	OP1	OP1
	i = 7.7; 8.8	⊖	OP2	OP1
	i = 9.6; 11.0	⊖	⊖	OP2
	i = 12.0; 13.6	⊖	⊖	⊖
HDO 130 3	$15.2 \leq i \leq 19.9$	OP2	OP2	OP1
	$22.6 \leq i \leq 34.9$	⊖	OP2	OP2
	$38.3 \leq i \leq 67.1$	⊖	⊖	⊖
HDO 130 4	$71.5 \leq i \leq 190.3$	⊖	OP2	OP1
	$219.1 \leq i \leq 335.6$	⊖	⊖	⊖

	i	$n_1$		
		1000 min <sup>-1</sup>	1200 min <sup>-1</sup>	1500 min <sup>-1</sup>
HDO 140 2	$6.6 \leq i \leq 8.2$	OP2	OP2	OP1
	i = 9.0; 10.1	⊖	OP2	OP2
	i = 11.3; 12.6	⊖	⊖	OP2
	i = 14.0; 15.7	⊖	⊖	⊖
HDO 140 3	$17.7 \leq i \leq 23.3$	OP2	OP2	OP1
	$26.0 \leq i \leq 44.4$	⊖	OP2	OP2
	$50.4 \leq i \leq 77.3$	⊖	⊖	⊖
HDO 140 4	$82.3 \leq i \leq 180.0$	⊖	OP2	OP1
	$198.3 \leq i \leq 386.6$	⊖	⊖	⊖
HDO 150 2	$5.5 \leq i \leq 7.0$	OP2	OP2	OP1
	i = 8.1; 8.9	⊖	OP2	OP2
	$10.0 \leq i \leq 10.9$	⊖	⊖	OP2
	$12.6 \leq i \leq 13.7$	⊖	⊖	⊖
HDO 150 3	$15.6 \leq i \leq 25.4$	OP2	OP2	OP1
	$28.2 \leq i \leq 36.0$	⊖	OP2	OP2
	$40.2 \leq i \leq 60.8$	⊖	⊖	⊖
HDO 150 4	$66.9 \leq i \leq 92.9$	OP2	OP2	OP1
	$101.8 \leq i \leq 141.5$	⊖	OP2	OP2
HDO 160 2	$157.9 \leq i \leq 238.8$	⊖	⊖	⊖
	i = 7.3; 7.9	OP2	OP2	OP1
	$8.9 \leq i \leq 11.3$	⊖	⊖	OP2
	$12.2 \leq i \leq 15.4$	⊖	⊖	⊖
HDO 160 3	$17.7 \leq i \leq 31.3$	OP2	OP2	OP1
	$34.9 \leq i \leq 44.3$	⊖	OP2	OP2
	$49.4 \leq i \leq 68.6$	⊖	⊖	⊖
HDO 160 4	$75.9 \leq i \leq 96.3$	OP2	OP2	OP1
	$115.2 \leq i \leq 174.0$	⊖	OP2	OP2
	$194.1 \leq i \leq 269.7$	⊖	⊖	⊖
HDO 170	 <b>BONFIGLIOLI TECHNICAL SERVICE</b>			
HDO 180				

Данная опция не совместима с другими конфигурациями, где используется тот же хвостовик вала.

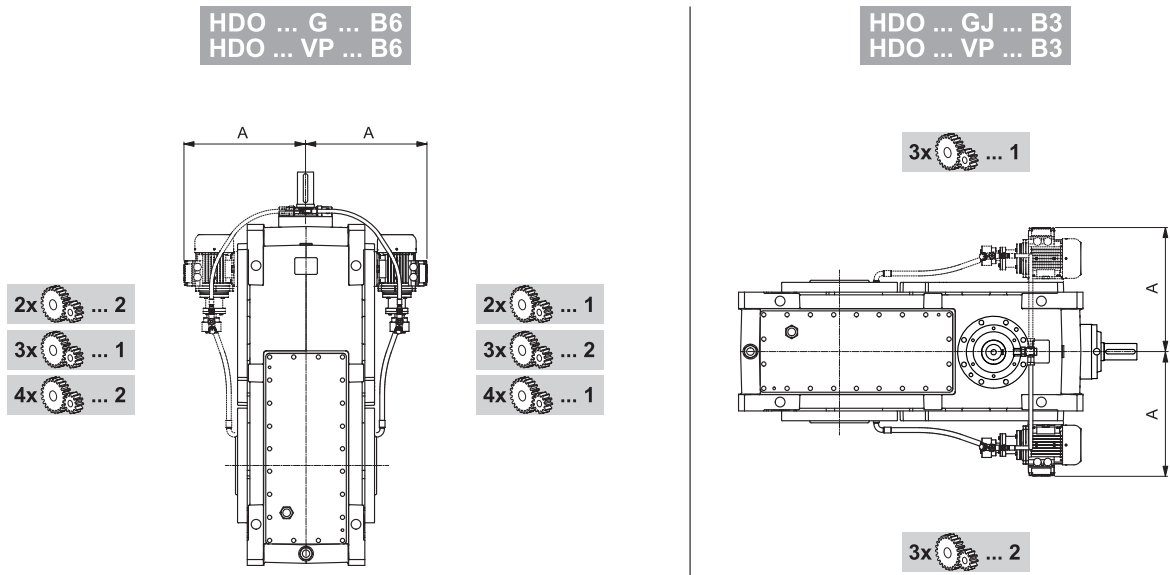


- 1 - Насос
- 2 - Фильтр
- 3 - Выключатель минимального давления

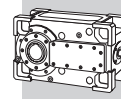
Для получения габаритных размеров необходимо обратиться в службу технической поддержки компании Bonfiglioli.

### 22.7.2.3 ЭЛЕКТРИЧЕСКИЙ НАСОС ДЛЯ РАБОЧИХ ПОЛОЖЕНИЙ В3 и В6

Редукторы, предназначенные для работы в прерывистом режиме в рабочих положениях В3 и В6 (см. раздел 22.7.2), в случае невозможности установки механического насоса ОП вследствие недостаточной скорости вращения входного вала, могут оснащаться автономным электрическим масляным насосом принудительной смазки, опция MOP. Такая система обеспечивает постоянную подачу масла для правильной смазки верхних подшипников.



	A (min) [mm]
HDO 100	410
HDO 110	410
HDO 120	430
HDO 125	430
HDO 130	480
HDO 140	480
HDO 150	☎ BONFIGLIOLI TECHNICAL SERVICE
HDO 160	
HDO 170	⊖
HDO 180	

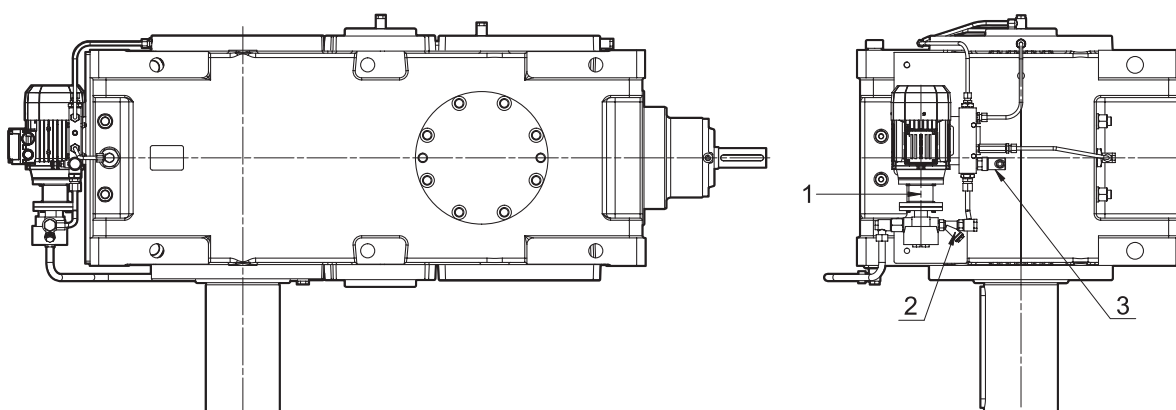


Изображения редукторов с электронасосами приведены в качестве примера. Расположения насосов отличаются в зависимости от наличия других дополнительных опций. В таблице ниже приведены варианты исполнения редукторов (рабочие положения и расположения валов), на которые возможна установка электронасоса.

Рабочее положение	Взаимное расположение валов	Конфигурация на входе
<b>B3</b>	LJ - RJ - DJ - LD - RD - DD	VP - GJ
<b>B6</b>	L - R - D - LD - RD - DD	VP - G

#### 22.7.2.4 ЭЛЕКТРИЧЕСКИЙ НАСОС ДЛЯ РАБОЧЕГО ПОЛОЖЕНИЯ V5

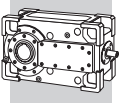
Редукторы, предназначенные для работы в прерывистом режиме в рабочем положении V5, в случае невозможности установки механического насоса ОП вследствие недостаточной скорости вращения входного вала, могут оснащаться автономным электрическим масляным насосом принудительной смазки, опция MOP. При необходимости применения данного устройства совместно с опцией «сухой блок» необходимо обратиться за консультацией в службу технической поддержки компании Bonfiglioli. Такая система обеспечивает постоянную подачу масла для правильной смазки верхних подшипников.



- 1 - Электрический насос
- 2 - Фильтр
- 3 - Выключатель минимального давления

Изображения редукторов с электронасосами приведены в качестве примера. Расположения насосов различается в зависимости от наличия других дополнительных опций.

Для получения габаритных размеров необходимо обратиться в службу технической поддержки компании Bonfiglioli.

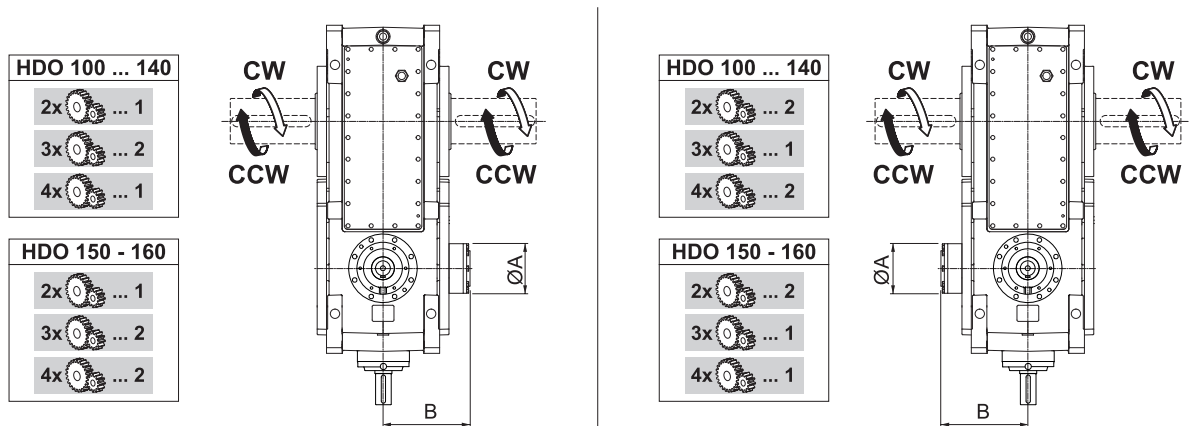


### 22.7.3 АНТИРЕВЕРСНОЕ УСТРОЙСТВО

Антиреверсное устройство обеспечивает вращение вала редуктора только в желаемом направлении, предотвращая обратное вращение за счет нагрузки, подключенной к выходному валу. Помимо проверки правильности выбора редуктора по величине ударных нагрузок согласно п. 10.1, также необходимо убедиться в том, что крутящий момент, приложенный к антиреверсному устройству  $M_1 = M_2 / (i \times \eta)$ , меньше максимально допустимого значения  $M_{1max}$ , приведенного в таблице ниже. При заказе антиреверсного устройства (опция **A**) необходимо указывать желаемое направление вращения выходного вала (**CW** – по часовой стрелке или **CCW** – против часовой стрелки). Конструкция устройства позволяет пользователю в случае необходимости изменять направление вращения на противоположное. Для этого необходимо открыть крышку устройства и изменить направление вращения колеса свободного хода. Перед выполнением данной операции рекомендуется обратиться в службу технической поддержки компании Bonfiglioli. Конструкция центробежного действия не требует регулярного технического обслуживания. Данная опция не совместима с другими конфигурациями, где используется тот же хвостовик вала.



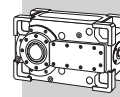
При непрерывном режиме работы в целях обеспечения правильного функционирования центробежного механизма и предотвращения его преждевременного износа рекомендуется поддерживать минимальную скорость холостого хода  $n_{1min}$  выше указанной в таблице. Для получения более подробной информации необходимо обратиться в отдел технического обслуживания компании Bonfiglioli.

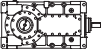


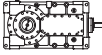

	i	A	B	$M_{1max}$ [Nm]	$n_{1min}$ [min <sup>-1</sup> ]
<b>HDO 100 2_A</b>	$5.8 \leq i \leq 7.0$	210	335	2840	720
	$i = 8.0; 8.7$			2290	900
	$i = 10.0; 10.9$			1830	1120
	$i = 12.4; 13.5$			1480	1390
<b>HDO 100 3_A</b>	$14.0 \leq i \leq 17.3$	175	285	1550	750
	$20.2 \leq i \leq 40.0$			1190	980
	$43.9 \leq i \leq 67.5$			770	1400
<b>HDO 100 4_A</b>	$70.8 \leq i \leq 139.8$	125	278	400	1400
	$160.0 \leq i \leq 344.2$			250	(*)

	i	A	B	$M_{1max}$ [Nm]	$n_{1min}$ [min <sup>-1</sup> ]
<b>HDO 110 2_A</b>	$6.4 \leq i \leq 8.1$	210	335	2840	720
	$8.7 \leq i \leq 10.0$			2290	900
	$10.9 \leq i \leq 12.5$			1830	1120
	$13.5 \leq i \leq 15.5$			1480	1390
	$18.9 \leq i \leq 20.9$			1550	750
<b>HDO 110 3_A</b>	$22.0 \leq i \leq 43.6$	175	285	1190	980
	$48.0 \leq i \leq 77.5$			770	1400
	$77.4 \leq i \leq 121.7$			400	1400
<b>HDO 110 4_A</b>	$137.1 \leq i \leq 395.0$	125	278	250	(*)

(\*) Необходимо обратиться в службу технической поддержки компании Bonfiglioli

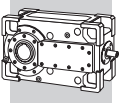


	i	A	B	M <sub>1max</sub> [Nm]	n <sub>1min</sub> [min <sup>-1</sup> ]
<b>HDO 120 2_A</b>	6.6 ≤ i ≤ 8.1	230	336	3530	670
	8.9 ≤ i ≤ 10.0			2850	840
	11.1 ≤ i ≤ 12.5			2280	1050
	13.7 ≤ i ≤ 15.5			1840	1300
<b>HDO 120 3_A</b>	17.3 ≤ i ≤ 24.6	175	305	1550	750
	28.3 ≤ i ≤ 44.9			1190	980
	49.5 ≤ i ≤ 78.6			770	1400
<b>HDO 120 4_A</b>	87.0 ≤ i ≤ 162.2	125	279	400	1400
	179.7 ≤ i ≤ 400.6			250	(*)
<b>HDO 125 2_A</b>	7.4 ≤ i ≤ 8.8	230	336	3530	670
	i = 9.9			2850	840
	11.5 ≤ i ≤ 12.3			2280	1050
	14.2 ≤ i ≤ 16.9			1840	1300
<b>HDO 125 3_A</b>	19.2 ≤ i ≤ 35.8	175	305	1550	750
	38.8 ≤ i ≤ 55.4			1190	980
	60.1 ≤ i ≤ 85.9			770	1400
<b>HDO 125 4_A</b>	97.0 ≤ i ≤ 178.0	125	279	400	1400
	200.3 ≤ i ≤ 438.0			250	(*)
<b>HDO 130 2_A</b>	5.7 ≤ i ≤ 7.1	290	437	6630	730
	i = 7.7; 8.8			5350	910
	i = 9.6; 11.0			4280	1130
	i = 12.0; 13.6			3450	1400
<b>HDO 130 3_A</b>	15.2 ≤ i ≤ 19.9	210	402	2840	720
	22.6 ≤ i ≤ 34.9			2290	900
	38.3 ≤ i ≤ 67.1			1480	1390
<b>HDO 130 4_A</b>	71.5 ≤ i ≤ 190.3	175	366	1190	980
	219.1 ≤ i ≤ 335.6			770	1400
<b>HDO 140 2_A</b> (**)	6.6 ≤ i ≤ 8.2	290	437	6630	730
	i = 9.0; 10.1			5350	910
	i = 11.3; 12.6			4280	1130
	i = 14.0; 15.7			3450	1400
<b>HDO 140 3_A</b>	17.7 ≤ i ≤ 23.3	210	402	2840	720
	26.0 ≤ i ≤ 44.4			2290	900
	50.4 ≤ i ≤ 77.3			1480	1390
<b>HDO 140 4_A</b>	82.3 ≤ i ≤ 180.0	175	366	1190	980
	198.3 ≤ i ≤ 386.6			770	1400

	i	A	B	M <sub>1max</sub> [Nm]	n <sub>1min</sub> [min <sup>-1</sup> ]
<b>HDO 150 2_A</b>	5.5 ≤ i ≤ 7.0	322	447	10110	650
	i = 8.1; 8.9			8030	830
	i = 10.0; 10.9			6520	1020
	i = 12.6; 13.7			5180	1280
<b>HDO 150 3_A</b>	15.6 ≤ i ≤ 25.4	230	439,5	4040	590
	28.2 ≤ i ≤ 36.0			2850	840
	40.2 ≤ i ≤ 60.8			1840	1300
<b>HDO 150 4_A</b>	66.9 ≤ i ≤ 92.9	—	333	15550	750
	101.8 ≤ i ≤ 141.5			1190	980
	157.9 ≤ i ≤ 238.8			770	1400
<b>HDO 160 2_A</b>	i = 7.3; 7.9	322	447	10100	650
	8.9 ≤ i ≤ 11.3			7070	940
	12.2 ≤ i ≤ 15.4			5210	1270
<b>HDO 160 3_A</b>	17.7 ≤ i ≤ 31.3	230	439,5	4040	590
	34.9 ≤ i ≤ 44.3			2850	840
	49.4 ≤ i ≤ 68.6			1840	1300
<b>HDO 160 4_A</b>	75.9 ≤ i ≤ 96.3	—	333	15550	750
	115.2 ≤ i ≤ 174.0			1190	980
	194.1 ≤ i ≤ 269.7			770	1400
<b>HDO 170</b>	 <b>BONFIGLIOLI TECHNICAL SERVICE</b>				
<b>HDO 180</b>					

(\*) Необходимо обратиться в службу технической поддержки компании Bonfiglioli

(\*\*) Опция не доступна при конфигурации ...  
S-L-1... e ...S-R-2...



#### 22.7.4 САЛЬНИКИ И ПРОКЛАДКИ

По специальным заказам возможна комплектация редукторов различными видами сальников, указанными ниже:

**ТК** – таконитовые сальники. Рекомендуется применение в средах с высоким содержанием абразивной пыли или порошков. Уплотнители из таконита включают в себя сочетание уплотнительных колец, лабиринтных уплотнений и смазочную коробку. Смазка консистентной смазкой должна быть включена в график технического обслуживания.

**VS** – сальники из фторэластомера.

**DS** – двойные сальники на всех валах.

**DVS** – двойные сальники из фторэластомера на всех валах.

#### 22.7.5 ДАТЧИКИ

**Биметаллический термостат** – при заказе опции **TG** редуктор поставляется с биметаллическим термостатом для предотвращения перегрева масла свыше  $90\text{ }^{\circ}\text{C} \pm 5\text{ }^{\circ}\text{C}$ . Устройство входит в комплект поставки редуктора, однако его установка и подключение производятся компанией, осуществляющей монтаж оборудования.

**Указатель уровня масла** – при заказе опции **OLG** редуктор поставляется с устройством удаленного контроля уровня масла. Устройство работает при выключенном редукторе и должно выключаться при его работе. Подключение производится монтажной организацией.

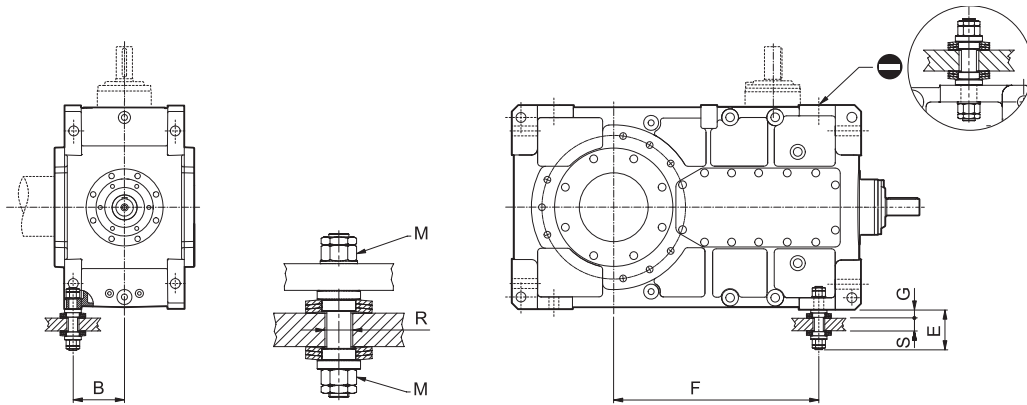
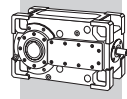
Устройство может быть не совместимо с другими дополнительными приспособлениями и/или некоторыми конфигурациями изделия. Для получения консультации следует обратиться в службу технической поддержки компании Bonfiglioli.


#### 22.7.6 СУХОЙ БЛОК

Устройство «сухой блок» – опция **DW** – предназначено для исключения течи масла через уплотнение выходного вала при монтаже редуктора в вертикальном рабочем положении V5. При наличии такого устройства необходимо оснащение редуктора одной из имеющихся в ассортименте систем принудительной смазки, см. соответствующий раздел настоящего каталога. В течение срока службы необходимо регулярно проверять и пополнять количество смазки в полости под нижним подшипником выходного вала. Данная опция доступна не для всех редукторов, возможность исполнения зависит от технических характеристик прочих устройств. Обратиться в службу технической поддержки компании Bonfiglioli

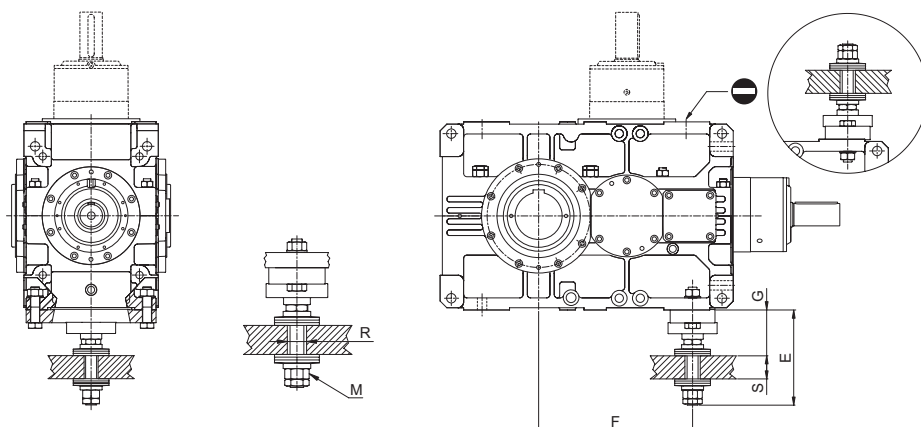
#### 22.7.7 КРЕПЕЖНЫЕ УСТРОЙСТВА



Для редукторов серии HDO, монтируемых на вал, по заказу поставляется болт специальной формы из закаленной стали для крепления редуктора к опорной конструкции. В комплект поставки также входят демпфирующие тарельчатые пружины. При установке необходимо отрегулировать натяг данных пружин в соответствии со значением G, приведенным в таблице ниже. Реактивный болт устанавливается со стороны приводимого редуктором механизма в отверстие, наиболее удаленное от осевой линии выходного вала (см. размер F на рисунке ниже). Установка болта со стороны смотровой крышки невозможна. Для получения консультации следует обратиться в службу технической поддержки компании Bonfiglioli.



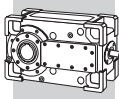
	F	B	E	G	M	R	S	 DIN2093
HDO 100 2_TA	420	160	153	33.4	M27	35	30 - 40	A100
HDO 100 3_TA	540							
HDO 100 4_TA	540							
HDO 110 2_TA	435	160	153	33.4	M27	35	30 - 40	A100
HDO 110 3_TA	555							
HDO 110 4_TA	555							
HDO 120 2_TA	480	170	166	33.4	M30	40	40 - 50	A125
HDO 120 3_TA	630							
HDO 120 4_TA	630							
HDO 125 2_TA	530	170	166	33.4	M30	40	40 - 50	A125
HDO 125 3_TA	680							
HDO 125 4_TA	680							
HDO 130 2_TA	585	216	205	42.7	M36	45	50 - 60	A125
HDO 130 3_TA	780							
HDO 130 4_TA	780							
HDO 140 2_TA	625	216	205	42.7	M36	45	50 - 60	A125
HDO 140 3_TA	790							
HDO 140 4_TA	790							

**HDO**



	F	E	G	M	R	S	 DIN2093
HDO 150 2_TA	687.5	405	204.3	M48x2	52	70 - 80	A160
HDO 150 3_TA	877.5						
HDO 150 4_TA	877.5						
HDO 160 2_TA	727.5	405	204.3	M48x2	52	70 - 80	A160
HDO 160 3_TA	927.5						
HDO 160 4_TA	927.5						
HDO 170	 <b>BONFIGLIOLI TECHNICAL SERVICE</b>						
HDO 180							





## 22.7.8 ЗАЩИТА ПОВЕРХНОСТИ

При отсутствии требования специальной степени защиты, окрашенные поверхности редуктора защищены, по меньшей мере, по классу коррозионной стойкости C3 (UNI EN ISO 12944-2). Для увеличения стойкости к атмосферной коррозии редукторы могут поставляться с классом защиты поверхности C4.

ЗАЩИТА ПОВЕРХНОСТИ	Типичная окружающая среда	Максимальная температура поверхности	Класс коррозионной стойкости согласно UNI EN ISO 12944-2
C3	Городская зона и промышленные зоны с относительной влажностью до 100 % (средняя загрязненность воздуха)	120°C	C3
C4	Промышленные зоны, побережья, химические заводы с относительной влажностью до 100 % (высокая загрязненность воздуха)	120°C	C4

Электродвигатели с классом защиты C3 или C4 доступны в нескольких цветовых вариантах. Если в запросе требование цветового исполнения отсутствует (см. опцию «ЦВЕТОВОЕ ИСПОЛНЕНИЕ»), электродвигатели поставляются в цвете RAL 7042. Электродвигатели также могут поставляться с защитой поверхности, соответствующей классу коррозионной стойкости C5 в соответствии со стандартом UNI EN ISO 12944-2. Получить подробную информацию можно, обратившись в отдел технического обслуживания.

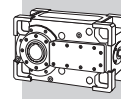
## 22.7.9 ЦВЕТОВОЕ ИСПОЛНЕНИЕ

Поставляемые по специальному заказу редукторы с классом защиты C3 или C4 доступны в нескольких цветовых исполнениях, перечисленных в таблице ниже.

ОКРАСКА	Цвет	Номер по шкале RAL
<b>RAL7042*</b>	Traffic Grey A/ асфальтовый А	7042
<b>RAL5010</b>	Gentian Blue/ горечавка синяя	5010
<b>RAL9005</b>	Jet Black/ чернильно-черный	9005
<b>RAL9006</b>	White Aluminium/ белый алюминий	9006
<b>RAL9010</b>	Pure White/ чисто белый	9010

\* Если иное не указано, редукторы поставляются в стандартном цветовом исполнении.

ПРИМЕЧАНИЕ. Опции «ЦВЕТОВОЕ ИСПОЛНЕНИЕ» доступны только с учетом опций «ЗАЩИТА ПОВЕРХНОСТИ»



## 22.7.10 СЕРТИФИКАЦИЯ

### **АС – Сертификация соответствия**

Данный документ подтверждает соответствие изделия техническим условиям заказа и требованиям системы контроля качества компании Bonfiglioli.

### **СС – Акт приемки**

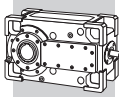
Выдача данного документа предполагает визуальный осмотр и проверку внешнего состояния и размерных характеристик, а также контроль функциональных параметров без нагрузки и герметичности сальниковых уплотнений при отключенном приводе и при работе редуктора. Проверка предполагает индивидуальный контроль и маркировку каждого изделия партии.

### **СТ – Акт проверки параметров**

При выдаче данного документа помимо процедур, предусмотренных актом приемки, проводятся следующие дополнительные процедуры контроля:




- проверка уровня шума
- контроль температуры поверхности
- контроль затяжки внешних резьбовых соединений
- проверка исправности дополнительных устройств (при их наличии)

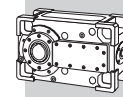
Все процедуры проводятся при работе без нагрузки. Проверка предполагает индивидуальный контроль и маркировку каждого изделия партии.

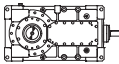


## 23 КРУТЯЩИЙ МОМЕНТ

Значения крутящего момента, приведенные в таблице, зависят от следующих параметров: зубья шестерни, валы и муфты. Эксплуатационные характеристики могут изменяться в зависимости от условий применения (см. раздел «Термическая мощность и таблицы технических характеристик»).

HDO											
	$i_N$	$Mn_{2max}$ [Nm]									
		HDO 100	HDO 110	HDO 120	HDO 125	HDO 130	HDO 140	HDO 150	HDO 160	HDO 170	HDO 180
<b>2x</b> 	5.6	20910	—	—	—	60700	—	89750	—	—	—
	6.3	22620	22220	31520	—	66260	69850	105160	—	—	—
	7.1	23610	23580	32970	35500	65220	77290	114290	118960	—	—
	8.0	22820	25740	35120	36890	65900	81460	113280	129300	—	—
	9.0	23430	23790	34440	39420	65400	80240	113290	121910	—	—
	10.0	22070	25960	36600	38520	62660	81680	104620	131940	—	—
	11.2	23110	23040	33350	35910	65440	73090	112410	137750	—	—
	12.5	21490	25180	35500	37300	59310	80740	105820	116840	—	—
	14.0	22530	22480	32500	34960	64980	69190	111480	126850	—	—
	16.0	—	24600	34640	36350	—	77730	—	132600	—	—
18.0	—	—	—	38880	—	—	—	—	—	—	
<b>3x</b> 	14.0	26470	—	—	—	—	—	—	—	—	—
	16.0	24580	—	—	—	58850	—	99460	—	179960	—
	18.0	26310	30740	32720	—	65750	68660	114150	111830	190190	199920
	20.0	24400	29890	35300	36480	63770	77140	110100	131830	182320	202450
	22.4	26130	29850	38530	39920	65610	82910	117200	141170	188900	202480
	25.0	24270	30740	40340	43390	63380	75510	113000	136270	190190	209900
	28.0	25990	29690	36250	45510	65810	82850	108950	146300	182320	202450
	31.5	24140	31130	38110	46950	63010	84810	116920	139750	188900	200290
	35.5	25860	29540	39350	47750	65470	82360	111930	132770	190190	209900
	40.0	24020	31240	40590	46730	62680	82170	107250	146300	190190	202450
	45.0	25750	29390	39130	46650	65130	81940	107700	138440	181730	198560
	50.0	23930	31120	37620	49240	62370	82500	114010	131890	188900	197890
	56.0	25640	29280	38990	46390	64840	81520	110770	129470	189370	209900
	63.0	23830	30990	40250	48720	62100	82170	106900	144850	180390	202450
	71.0	22260	29160	38800	47750	62420	81170	—	137030	—	196430
80.0	—	26350	35760	49240	—	78870	—	—	—	—	
90.0	—	—	—	46010	—	—	—	—	—	—	
<b>4x</b> 	71.0	25930	—	—	—	65760	—	109890	—	180330	—
	80.0	24100	31130	—	—	63000	84810	111250	124790	190190	200360
	90.0	26910	29490	39240	—	67870	82350	117200	135850	182320	202450
	100.0	24880	30740	41250	48720	65030	82170	112750	137650	188900	199380
	112.0	27820	30610	40820	47750	69570	85000	111670	127540	190190	209900
	125.0	24880	31130	41250	49240	66770	84810	117200	137260	182320	202450
	140.0	28210	31750	40920	47230	69570	87060	117090	142460	183700	207020
	160.0	24880	31350	41250	48720	66770	84810	116600	146300	190190	204100
	180.0	28210	31790	40920	47700	69570	87060	114780	147070	182320	202450
	200.0	24880	31570	41250	49240	66770	84810	117200	143330	188900	205480
	224.0	28210	31790	40920	47700	69570	87060	117090	141140	190190	209900
	250.0	24880	31570	41250	48720	66770	84810	114780	146300	182320	202450
	280.0	28210	31790	40920	47230	69570	87060	—	147070	—	—
	315.0	25080	31570	41250	49240	66770	80940	—	—	—	—
	355.0	23870	31790	40920	47750	63140	87060	—	—	—	—
	400.0	—	28490	37730	49240	—	78870	—	—	—	—
450.0	—	—	—	49240	—	—	—	—	—	—	

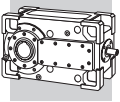


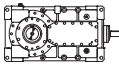
HDO 100					n <sub>1</sub> = 1800 min <sup>-1</sup>							
	i	n <sub>2</sub> [min <sup>-1</sup> ]	Mn <sub>2</sub> [Nm]	Pn <sub>1</sub> [kW]	T <sub>amb</sub> = 20°C							
					P <sub>T</sub> [kW]	P <sub>TFAN</sub> [kW]	P <sub>TMCR45</sub> [kW]	P <sub>TMCR49</sub> [kW]	P <sub>TSR</sub> [kW]	P <sub>TMCRW5</sub> [kW]	P <sub>TMCRW9</sub> [kW]	
HDO 100 2	5.8	310	14190	479	*	228	*	*	*	*	*	*
HDO 100 2	6.5	279	16170	491	*	228	*	*	*	*	*	*
HDO 100 2	7.0	256	16790	468	*	228	*	*	*	*	*	*
HDO 100 2	8.0	225	16440	403	*	228	284	353	*	*	*	310
HDO 100 2	8.7	207	17000	383	100	228	284	353	*	225	*	310
HDO 100 2	10.0	180	16640	327	100	228	284	—	197	225	—	—
HDO 100 2	10.9	165	17250	311	100	228	—	—	197	225	—	—
HDO 100 2	12.4	145	17020	269	100	—	—	—	197	—	—	—
HDO 100 2	13.5	133	17680	257	100	—	—	—	197	—	—	—
HDO 100 3	14.0	128	19080	273	*	170	200	—	135	156	—	—
HDO 100 3	15.6	116	20950	270	*	170	200	—	135	156	—	—
HDO 100 3	17.3	104	20070	232	*	170	200	—	135	156	—	—
HDO 100 3	20.2	89	22110	219	84	170	—	—	135	156	—	—
HDO 100 3	22.5	80	21720	193	84	170	—	—	135	156	—	—
HDO 100 3	25.0	72	24090	193	84	170	—	—	135	156	—	—
HDO 100 3	28.3	64	22710	161	84	—	—	—	135	—	—	—
HDO 100 3	31.5	57	23480	149	84	—	—	—	—	—	—	—
HDO 100 3	36.0	50	23760	132	84	—	—	—	—	—	—	—
HDO 100 3	40.0	45	23480	118	84	—	—	—	—	—	—	—
HDO 100 3	43.9	41	24090	110	84	—	—	—	—	—	—	—
HDO 100 3	48.8	37	23480	96	84	—	—	—	—	—	—	—
HDO 100 3	55.8	32	25730	92	—	—	—	—	—	—	—	—
HDO 100 3	62.0	29.0	23480	76	—	—	—	—	—	—	—	—
HDO 100 3	67.5	26.7	22050	65	—	—	—	—	—	—	—	—
HDO 100 4	70.8	25.4	25620	74	—	—	—	—	—	—	—	—
HDO 100 4	78.7	22.9	23480	61	—	—	—	—	—	—	—	—
HDO 100 4	90.0	20.0	26160	59	—	—	—	—	—	—	—	—
HDO 100 4	100.0	18.0	23480	48	—	—	—	—	—	—	—	—
HDO 100 4	111.4	16.2	26450	49	—	—	—	—	—	—	—	—
HDO 100 4	123.8	14.5	23480	39	—	—	—	—	—	—	—	—
HDO 100 4	139.8	12.9	26450	39	—	—	—	—	—	—	—	—
HDO 100 4	160.0	11.3	23480	30	—	—	—	—	—	—	—	—
HDO 100 4	178.2	10.1	26450	30	—	—	—	—	—	—	—	—
HDO 100 4	198.0	9.1	23480	24	—	—	—	—	—	—	—	—
HDO 100 4	223.7	8.0	26450	24	—	—	—	—	—	—	—	—
HDO 100 4	248.6	7.2	24880	20	—	—	—	—	—	—	—	—
HDO 100 4	284.4	6.3	28210	20	—	—	—	—	—	—	—	—
HDO 100 4	316.0	5.7	24880	16.1	—	—	—	—	—	—	—	—
HDO 100 4	344.2	5.2	23870	14.2	—	—	—	—	—	—	—	—

HDO

\*  BONFIGLIOLI TECHNICAL SERVICE

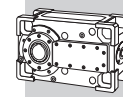
— Тепловая проверка не требуется



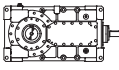
HDO 100					$n_1 = 1800 \text{ min}^{-1}$						
	i	$n_2$ [min <sup>-1</sup> ]	$Mn_2$ [Nm]	$Pn_1$ [kW]	Tamb = 40°C						
					$P_T$ [kW]	$P_{TFAN}$ [kW]	$P_{TMCR45}$ [kW]	$P_{TMCR49}$ [kW]	$P_{TSR}$ [kW]	$P_{TMCRW5}$ [kW]	$P_{TMCRW9}$ [kW]
HDO 100 2	5.8	310	14190	479	*	*	*	*	*	*	*
HDO 100 2	6.5	279	16170	491	*	156	*	*	*	*	*
HDO 100 2	7.0	256	16790	468	*	156	*	*	*	*	*
HDO 100 2	8.0	225	16440	403	*	156	*	*	*	*	*
HDO 100 2	8.7	207	17000	383	*	156	159	203	150	178	272
HDO 100 2	10.0	180	16640	327	71	156	159	203	150	178	—
HDO 100 2	10.9	165	17250	311	71	156	159	203	150	178	—
HDO 100 2	12.4	145	17020	269	71	156	159	203	150	178	—
HDO 100 2	13.5	133	17680	257	71	156	159	203	150	178	—
HDO 100 3	14.0	128	19080	273	*	115	*	*	*	*	*
HDO 100 3	15.6	116	20950	270	*	115	*	*	*	*	200
HDO 100 3	17.3	104	20070	232	*	115	*	*	*	139	200
HDO 100 3	20.2	89	22110	219	55	115	126	157	118	139	—
HDO 100 3	22.5	80	21720	193	55	115	126	157	118	139	—
HDO 100 3	25.0	72	24090	193	55	115	126	157	118	139	—
HDO 100 3	28.3	64	22710	161	55	115	126	—	118	139	—
HDO 100 3	31.5	57	23480	149	55	115	126	—	118	—	—
HDO 100 3	36.0	50	23760	132	55	115	—	—	—	—	—
HDO 100 3	40.0	45	23480	118	55	—	—	—	—	—	—
HDO 100 3	43.9	41	24090	110	55	—	—	—	—	—	—
HDO 100 3	48.8	37	23480	96	55	—	—	—	—	—	—
HDO 100 3	55.8	32	25730	92	55	—	—	—	—	—	—
HDO 100 3	62.0	29.0	23480	76	55	—	—	—	—	—	—
HDO 100 3	67.5	26.7	22050	65	55	—	—	—	—	—	—
HDO 100 4	70.8	25.4	25620	74	51	—	—	—	—	—	—
HDO 100 4	78.7	22.9	23480	61	51	—	—	—	—	—	—
HDO 100 4	90.0	20.0	26160	59	51	—	—	—	—	—	—
HDO 100 4	100.0	18.0	23480	48	—	—	—	—	—	—	—
HDO 100 4	111.4	16.2	26450	49	—	—	—	—	—	—	—
HDO 100 4	123.8	14.5	23480	39	—	—	—	—	—	—	—
HDO 100 4	139.8	12.9	26450	39	—	—	—	—	—	—	—
HDO 100 4	160.0	11.3	23480	30	—	—	—	—	—	—	—
HDO 100 4	178.2	10.1	26450	30	—	—	—	—	—	—	—
HDO 100 4	198.0	9.1	23480	24	—	—	—	—	—	—	—
HDO 100 4	223.7	8.0	26450	24	—	—	—	—	—	—	—
HDO 100 4	248.6	7.2	24880	20	—	—	—	—	—	—	—
HDO 100 4	284.4	6.3	28210	20	—	—	—	—	—	—	—
HDO 100 4	316.0	5.7	24880	16.1	—	—	—	—	—	—	—
HDO 100 4	344.2	5.2	23870	14.2	—	—	—	—	—	—	—

\*  BONFIGLIOLI TECHNICAL SERVICE

— Тепловая проверка не требуется

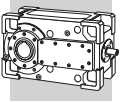


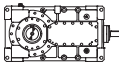
**HDO**

HDO 100					$n_1 = 1500 \text{ min}^{-1}$							
	i	$n_2$ [ $\text{min}^{-1}$ ]	$Mn_2$ [Nm]	$Pn_1$ [kW]	Tamb = 20°C							
					$P_T$ [kW]	$P_{TFAN}$ [kW]	$P_{TMCR45}$ [kW]	$P_{TMCR49}$ [kW]	$P_{TSR}$ [kW]	$P_{TMCRW5}$ [kW]	$P_{TMCRW9}$ [kW]	
HDO 100 2	5.8	258	14990	422	99	223	274	352	187	215	309	
HDO 100 2	6.5	232	17080	432	99	223	274	352	187	215	309	
HDO 100 2	7.0	213	17740	412	99	223	274	—	187	215	309	
HDO 100 2	8.0	188	17370	355	99	223	274	—	187	215	—	
HDO 100 2	8.7	172	17950	337	99	223	—	—	187	215	—	
HDO 100 2	10.0	150	17580	288	99	223	—	—	187	215	—	
HDO 100 2	10.9	138	18220	274	99	—	—	—	187	215	—	
HDO 100 2	12.4	121	17980	237	99	—	—	—	187	—	—	
HDO 100 2	13.5	111	18670	226	99	—	—	—	—	—	—	
HDO 100 3	14.0	107	20240	241	81	166	—	—	—	—	—	
HDO 100 3	15.6	96	22210	238	81	166	—	—	—	—	—	
HDO 100 3	17.3	87	21300	205	81	166	—	—	—	—	—	
HDO 100 3	20.2	74	23650	195	81	—	—	—	—	—	—	
HDO 100 3	22.5	67	23040	171	81	—	—	—	—	—	—	
HDO 100 3	25.0	60	24270	162	81	—	—	—	—	—	—	
HDO 100 3	28.3	53	24080	142	81	—	—	—	—	—	—	
HDO 100 3	31.5	48	24140	128	81	—	—	—	—	—	—	
HDO 100 3	36.0	42	25230	117	81	—	—	—	—	—	—	
HDO 100 3	40.0	38	24020	100	81	—	—	—	—	—	—	
HDO 100 3	43.9	34	25580	97	81	—	—	—	—	—	—	
HDO 100 3	48.8	31	23930	82	—	—	—	—	—	—	—	
HDO 100 3	55.8	26.9	25640	77	—	—	—	—	—	—	—	
HDO 100 3	62.0	24.2	23830	64	—	—	—	—	—	—	—	
HDO 100 3	67.5	22.2	22260	55	—	—	—	—	—	—	—	
HDO 100 4	70.8	21.2	25930	62	—	—	—	—	—	—	—	
HDO 100 4	78.7	19.1	24100	52	—	—	—	—	—	—	—	
HDO 100 4	90.0	16.7	26910	51	—	—	—	—	—	—	—	
HDO 100 4	100.0	15.0	24880	42	—	—	—	—	—	—	—	
HDO 100 4	111.4	13.5	27820	43	—	—	—	—	—	—	—	
HDO 100 4	123.8	12.1	24880	34	—	—	—	—	—	—	—	
HDO 100 4	139.8	10.7	28210	34	—	—	—	—	—	—	—	
HDO 100 4	160.0	9.4	24880	26	—	—	—	—	—	—	—	
HDO 100 4	178.2	8.4	28210	27	—	—	—	—	—	—	—	
HDO 100 4	198.0	7.6	24880	21	—	—	—	—	—	—	—	
HDO 100 4	223.7	6.7	28210	21	—	—	—	—	—	—	—	
HDO 100 4	248.6	6.0	24880	17.0	—	—	—	—	—	—	—	
HDO 100 4	284.4	5.3	28210	16.9	—	—	—	—	—	—	—	
HDO 100 4	316.0	4.7	25080	13.5	—	—	—	—	—	—	—	
HDO 100 4	344.2	4.4	23870	11.8	—	—	—	—	—	—	—	

\*  BONFIGLIOLI TECHNICAL SERVICE

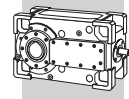
— Тепловая проверка не требуется



HDO 100					$n_1 = 1500 \text{ min}^{-1}$						
	i	$n_2$ [min <sup>-1</sup> ]	$Mn_2$ [Nm]	$Pn_1$ [kW]	Tamb = 40°C						
					$P_T$ [kW]	$P_{TFAN}$ [kW]	$P_{TMCR45}$ [kW]	$P_{TMCR49}$ [kW]	$P_{TSR}$ [kW]	$P_{TMCRW5}$ [kW]	$P_{TMCRW9}$ [kW]
HDO 100 2	5.8	258	14990	422	*	152	158	202	149	177	271
HDO 100 2	6.5	232	17080	432	*	152	158	202	149	177	271
HDO 100 2	7.0	213	17740	412	*	152	158	202	149	177	271
HDO 100 2	8.0	188	17370	355	70	152	158	202	149	177	271
HDO 100 2	8.7	172	17950	337	70	152	158	202	149	177	271
HDO 100 2	10.0	150	17580	288	70	152	158	202	149	177	—
HDO 100 2	10.9	138	18220	274	70	152	158	202	149	177	—
HDO 100 2	12.4	121	17980	237	70	152	158	—	149	177	—
HDO 100 2	13.5	111	18670	226	70	152	158	—	149	177	—
HDO 100 3	14.0	107	20240	241	52	114	123	—	115	136	—
HDO 100 3	15.6	96	22210	238	52	114	123	—	115	136	—
HDO 100 3	17.3	87	21300	205	52	114	123	—	115	136	—
HDO 100 3	20.2	74	23650	195	52	114	123	—	115	136	—
HDO 100 3	22.5	67	23040	171	52	114	123	—	115	136	—
HDO 100 3	25.0	60	24270	162	52	114	123	—	115	136	—
HDO 100 3	28.3	53	24080	142	52	114	—	—	115	—	—
HDO 100 3	31.5	48	24140	128	52	—	—	—	—	—	—
HDO 100 3	36.0	42	25230	117	52	—	—	—	—	—	—
HDO 100 3	40.0	38	24020	100	52	—	—	—	—	—	—
HDO 100 3	43.9	34	25580	97	52	—	—	—	—	—	—
HDO 100 3	48.8	31	23930	82	52	—	—	—	—	—	—
HDO 100 3	55.8	26.9	25640	77	52	—	—	—	—	—	—
HDO 100 3	62.0	24.2	23830	64	52	—	—	—	—	—	—
HDO 100 3	67.5	22.2	22260	55	—	—	—	—	—	—	—
HDO 100 4	70.8	21.2	25930	62	53	—	—	—	—	—	—
HDO 100 4	78.7	19.1	24100	52	—	—	—	—	—	—	—
HDO 100 4	90.0	16.7	26910	51	—	—	—	—	—	—	—
HDO 100 4	100.0	15.0	24880	42	—	—	—	—	—	—	—
HDO 100 4	111.4	13.5	27820	43	—	—	—	—	—	—	—
HDO 100 4	123.8	12.1	24880	34	—	—	—	—	—	—	—
HDO 100 4	139.8	10.7	28210	34	—	—	—	—	—	—	—
HDO 100 4	160.0	9.4	24880	26	—	—	—	—	—	—	—
HDO 100 4	178.2	8.4	28210	27	—	—	—	—	—	—	—
HDO 100 4	198.0	7.6	24880	21	—	—	—	—	—	—	—
HDO 100 4	223.7	6.7	28210	21	—	—	—	—	—	—	—
HDO 100 4	248.6	6.0	24880	17.0	—	—	—	—	—	—	—
HDO 100 4	284.4	5.3	28210	16.9	—	—	—	—	—	—	—
HDO 100 4	316.0	4.7	25080	13.5	—	—	—	—	—	—	—
HDO 100 4	344.2	4.4	23870	11.8	—	—	—	—	—	—	—

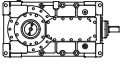
\*  BONFIGLIOLI  
TECHNICAL SERVICE

— Тепловая проверка не требуется



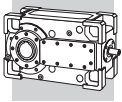
# HDO 100

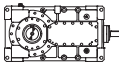
$n_1 = 1200 \text{ min}^{-1}$

	i	$n_2$ [ $\text{min}^{-1}$ ]	$Mn_2$ [Nm]	$Pn_1$ [kW]	$T_{amb} = 20^\circ\text{C}$						
					$P_T$ [kW]	$P_{TFAN}$ [kW]	$P_{TMCRAS}$ [kW]	$P_{TMCRAS9}$ [kW]	$P_{TSR}$ [kW]	$P_{TMCRW5}$ [kW]	$P_{TMCRW9}$ [kW]
HDO 100 2	5.8	206	16030	361	109	220	284	—	197	225	—
HDO 100 2	6.5	186	18260	370	109	220	284	—	197	225	—
HDO 100 2	7.0	170	18970	353	109	220	284	—	197	225	—
HDO 100 2	8.0	150	18570	304	109	220	—	—	197	225	—
HDO 100 2	8.7	138	19200	288	109	220	—	—	197	225	—
HDO 100 2	10.0	120	18800	246	109	—	—	—	—	—	—
HDO 100 2	10.9	110	19490	234	109	—	—	—	—	—	—
HDO 100 2	12.4	97	19220	203	109	—	—	—	—	—	—
HDO 100 2	13.5	89	19970	193	109	—	—	—	—	—	—
HDO 100 3	14.0	86	21640	206	87	163	—	—	150	171	—
HDO 100 3	15.6	77	23750	204	87	163	—	—	150	171	—
HDO 100 3	17.3	69	22770	176	87	—	—	—	—	—	—
HDO 100 3	20.2	59	23650	156	87	—	—	—	—	—	—
HDO 100 3	22.5	53	24640	146	87	—	—	—	—	—	—
HDO 100 3	25.0	48	24140	129	87	—	—	—	—	—	—
HDO 100 3	28.3	42	25740	121	87	—	—	—	—	—	—
HDO 100 3	31.5	38	24030	102	87	—	—	—	—	—	—
HDO 100 3	36.0	33	25740	95	—	—	—	—	—	—	—
HDO 100 3	40.0	30	23920	80	—	—	—	—	—	—	—
HDO 100 3	43.9	27.3	25650	78	—	—	—	—	—	—	—
HDO 100 3	48.8	24.6	23830	65	—	—	—	—	—	—	—
HDO 100 3	55.8	21.5	25870	62	—	—	—	—	—	—	—
HDO 100 3	62.0	19.4	24040	52	—	—	—	—	—	—	—
HDO 100 3	67.5	17.8	22460	44	—	—	—	—	—	—	—
HDO 100 4	70.8	16.9	26840	52	—	—	—	—	—	—	—
HDO 100 4	78.7	15.3	24880	43	—	—	—	—	—	—	—
HDO 100 4	90.0	13.3	27860	42	—	—	—	—	—	—	—
HDO 100 4	100.0	12.0	24880	34	—	—	—	—	—	—	—
HDO 100 4	111.4	10.8	28210	35	—	—	—	—	—	—	—
HDO 100 4	123.8	9.7	24880	27	—	—	—	—	—	—	—
HDO 100 4	139.8	8.6	28210	27	—	—	—	—	—	—	—
HDO 100 4	160.0	7.5	24880	21	—	—	—	—	—	—	—
HDO 100 4	178.2	6.7	28210	22	—	—	—	—	—	—	—
HDO 100 4	198.0	6.1	24880	17.1	—	—	—	—	—	—	—
HDO 100 4	223.7	5.4	28210	17.2	—	—	—	—	—	—	—
HDO 100 4	248.6	4.8	25020	13.7	—	—	—	—	—	—	—
HDO 100 4	284.4	4.2	28210	13.5	—	—	—	—	—	—	—
HDO 100 4	316.0	3.8	25410	11.0	—	—	—	—	—	—	—
HDO 100 4	344.2	3.5	23870	9.4	—	—	—	—	—	—	—

HDO

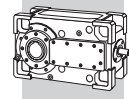




HDO 100					$n_1 = 1200 \text{ min}^{-1}$							
	i	$n_2$ [min <sup>-1</sup> ]	$Mn_2$ [Nm]	$Pn_1$ [kW]	Tamb = 40°C							
					$P_T$ [kW]	$P_{TFAN}$ [kW]	$P_{TMCR45}$ [kW]	$P_{TMCR49}$ [kW]	$P_{TSR}$ [kW]	$P_{TMCRW5}$ [kW]	$P_{TMCRW9}$ [kW]	
HDO 100 2	5.8	206	16030	361	*	*	*	*	*	*	*	264
HDO 100 2	6.5	186	18260	370	*	*	*	*	*	*	*	264
HDO 100 2	7.0	170	18970	353	60	142	157	201	148	178	264	
HDO 100 2	8.0	150	18570	304	60	142	157	201	148	178	—	
HDO 100 2	8.7	138	19200	288	60	142	157	201	148	178	—	
HDO 100 2	10.0	120	18800	246	60	142	157	—	148	178	—	
HDO 100 2	10.9	110	19490	234	60	142	157	—	148	178	—	
HDO 100 2	12.4	97	19220	203	60	142	157	—	148	—	—	
HDO 100 2	13.5	89	19970	193	60	142	—	—	148	—	—	
HDO 100 3	14.0	86	21640	206	59	116	131	162	123	144	—	
HDO 100 3	15.6	77	23750	204	59	116	131	162	123	144	—	
HDO 100 3	17.3	69	22770	176	59	116	131	—	123	144	—	
HDO 100 3	20.2	59	23650	156	59	116	—	—	123	—	—	
HDO 100 3	22.5	53	24640	146	59	116	—	—	123	—	—	
HDO 100 3	25.0	48	24140	129	59	—	—	—	—	—	—	
HDO 100 3	28.3	42	25740	121	59	—	—	—	—	—	—	
HDO 100 3	31.5	38	24030	102	59	—	—	—	—	—	—	
HDO 100 3	36.0	33	25740	95	59	—	—	—	—	—	—	
HDO 100 3	40.0	30	23920	80	59	—	—	—	—	—	—	
HDO 100 3	43.9	27.3	25650	78	59	—	—	—	—	—	—	
HDO 100 3	48.8	24.6	23830	65	—	—	—	—	—	—	—	
HDO 100 3	55.8	21.5	25870	62	—	—	—	—	—	—	—	
HDO 100 3	62.0	19.4	24040	52	—	—	—	—	—	—	—	
HDO 100 3	67.5	17.8	22460	44	—	—	—	—	—	—	—	
HDO 100 4	70.8	16.9	26840	52	—	—	—	—	—	—	—	
HDO 100 4	78.7	15.3	24880	43	—	—	—	—	—	—	—	
HDO 100 4	90.0	13.3	27860	42	—	—	—	—	—	—	—	
HDO 100 4	100.0	12.0	24880	34	—	—	—	—	—	—	—	
HDO 100 4	111.4	10.8	28210	35	—	—	—	—	—	—	—	
HDO 100 4	123.8	9.7	24880	27	—	—	—	—	—	—	—	
HDO 100 4	139.8	8.6	28210	27	—	—	—	—	—	—	—	
HDO 100 4	160.0	7.5	24880	21	—	—	—	—	—	—	—	
HDO 100 4	178.2	6.7	28210	22	—	—	—	—	—	—	—	
HDO 100 4	198.0	6.1	24880	17.1	—	—	—	—	—	—	—	
HDO 100 4	223.7	5.4	28210	17.2	—	—	—	—	—	—	—	
HDO 100 4	248.6	4.8	25020	13.7	—	—	—	—	—	—	—	
HDO 100 4	284.4	4.2	28210	13.5	—	—	—	—	—	—	—	
HDO 100 4	316.0	3.8	25410	11.0	—	—	—	—	—	—	—	
HDO 100 4	344.2	3.5	23870	9.4	—	—	—	—	—	—	—	

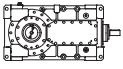
\*  BONFIGLIOLI  
TECHNICAL SERVICE

— Тепловая проверка не требуется



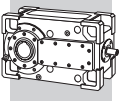
# HDO 100

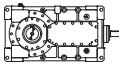
$n_1 = 1000 \text{ min}^{-1}$

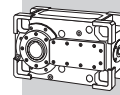
	i	n <sub>2</sub> [min <sup>-1</sup> ]	Mn <sub>2</sub> [Nm]	Pn <sub>1</sub> [kW]	Tamb = 20°C						
					P <sub>T</sub> [kW]	P <sub>TFAN</sub> [kW]	P <sub>TMCRA5</sub> [kW]	P <sub>TMCRA9</sub> [kW]	P <sub>TSR</sub> [kW]	P <sub>TMCRW5</sub> [kW]	P <sub>TMCRW9</sub> [kW]
HDO 100 2	5.8	172	16930	317	116	203	—	—	204	232	—
HDO 100 2	6.5	155	19290	325	116	203	—	—	204	232	—
HDO 100 2	7.0	142	20030	310	116	203	—	—	204	232	—
HDO 100 2	8.0	125	19610	267	116	203	—	—	204	—	—
HDO 100 2	8.7	115	20280	254	116	—	—	—	—	—	—
HDO 100 2	10.0	100	19850	216	116	—	—	—	—	—	—
HDO 100 2	10.9	92	20580	206	116	—	—	—	—	—	—
HDO 100 2	12.4	81	20300	178	116	—	—	—	—	—	—
HDO 100 2	13.5	74	21090	170	116	—	—	—	—	—	—
HDO 100 3	14.0	71	22860	182	91	150	—	—	—	—	—
HDO 100 3	15.6	64	24310	174	91	—	—	—	—	—	—
HDO 100 3	17.3	58	24060	155	91	—	—	—	—	—	—
HDO 100 3	20.2	49	24160	133	91	—	—	—	—	—	—
HDO 100 3	22.5	44	25890	128	91	—	—	—	—	—	—
HDO 100 3	25.0	40	24050	107	91	—	—	—	—	—	—
HDO 100 3	28.3	35	25770	101	—	—	—	—	—	—	—
HDO 100 3	31.5	32	23940	85	—	—	—	—	—	—	—
HDO 100 3	36.0	27.8	25660	79	—	—	—	—	—	—	—
HDO 100 3	40.0	25.0	23840	66	—	—	—	—	—	—	—
HDO 100 3	43.9	22.8	25640	65	—	—	—	—	—	—	—
HDO 100 3	48.8	20.5	23830	54	—	—	—	—	—	—	—
HDO 100 3	55.8	17.9	26600	53	—	—	—	—	—	—	—
HDO 100 3	62.0	16.1	24740	44	—	—	—	—	—	—	—
HDO 100 3	67.5	14.8	23120	38	—	—	—	—	—	—	—
HDO 100 4	70.8	14.1	27610	44	—	—	—	—	—	—	—
HDO 100 4	78.7	12.7	24880	36	—	—	—	—	—	—	—
HDO 100 4	90.0	11.1	28210	36	—	—	—	—	—	—	—
HDO 100 4	100.0	10.0	24880	28	—	—	—	—	—	—	—
HDO 100 4	111.4	9.0	28210	29	—	—	—	—	—	—	—
HDO 100 4	123.8	8.1	24880	23	—	—	—	—	—	—	—
HDO 100 4	139.8	7.2	28210	23	—	—	—	—	—	—	—
HDO 100 4	160.0	6.3	24880	17.7	—	—	—	—	—	—	—
HDO 100 4	178.2	5.6	28210	18.0	—	—	—	—	—	—	—
HDO 100 4	198.0	5.0	24880	14.3	—	—	—	—	—	—	—
HDO 100 4	223.7	4.5	28210	14.3	—	—	—	—	—	—	—
HDO 100 4	248.6	4.0	25410	11.6	—	—	—	—	—	—	—
HDO 100 4	284.4	3.5	28210	11.3	—	—	—	—	—	—	—
HDO 100 4	316.0	3.2	25410	9.1	—	—	—	—	—	—	—
HDO 100 4	344.2	2.9	23870	7.9	—	—	—	—	—	—	—

\*  BONFIGLIOLI TECHNICAL SERVICE

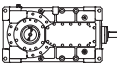
— Тепловая проверка не требуется



HDO 100					$n_1 = 1000 \text{ min}^{-1}$							
	i	$n_2$ [min <sup>-1</sup> ]	$Mn_2$ [Nm]	$Pn_1$ [kW]	Tamb = 40°C							
					$P_T$ [kW]	$P_{TFAN}$ [kW]	$P_{TMCR45}$ [kW]	$P_{TMCR49}$ [kW]	$P_{TSR}$ [kW]	$P_{TMCRW5}$ [kW]	$P_{TMCRW9}$ [kW]	
HDO 100 2	5.8	172	16930	317	78	142	175	219	166	194	—	
HDO 100 2	6.5	155	19290	325	78	142	175	219	166	194	—	
HDO 100 2	7.0	142	20030	310	78	142	175	219	166	194	—	
HDO 100 2	8.0	125	19610	267	78	142	175	—	166	194	—	
HDO 100 2	8.7	115	20280	254	78	142	175	—	166	194	—	
HDO 100 2	10.0	100	19850	216	78	142	—	—	166	—	—	
HDO 100 2	10.9	92	20580	206	78	142	—	—	—	—	—	
HDO 100 2	12.4	81	20300	178	78	—	—	—	—	—	—	
HDO 100 2	13.5	74	21090	170	78	—	—	—	—	—	—	
HDO 100 3	14.0	71	22860	182	62	106	133	—	125	146	—	
HDO 100 3	15.6	64	24310	174	62	106	133	—	125	146	—	
HDO 100 3	17.3	58	24060	155	62	106	—	—	125	—	—	
HDO 100 3	20.2	49	24160	133	62	106	—	—	—	—	—	
HDO 100 3	22.5	44	25890	128	62	106	—	—	—	—	—	
HDO 100 3	25.0	40	24050	107	62	—	—	—	—	—	—	
HDO 100 3	28.3	35	25770	101	62	—	—	—	—	—	—	
HDO 100 3	31.5	32	23940	85	62	—	—	—	—	—	—	
HDO 100 3	36.0	27.8	25660	79	62	—	—	—	—	—	—	
HDO 100 3	40.0	25.0	23840	66	—	—	—	—	—	—	—	
HDO 100 3	43.9	22.8	25640	65	—	—	—	—	—	—	—	
HDO 100 3	48.8	20.5	23830	54	—	—	—	—	—	—	—	
HDO 100 3	55.8	17.9	26600	53	—	—	—	—	—	—	—	
HDO 100 3	62.0	16.1	24740	44	—	—	—	—	—	—	—	
HDO 100 3	67.5	14.8	23120	38	—	—	—	—	—	—	—	
HDO 100 4	70.8	14.1	27610	44	—	—	—	—	—	—	—	
HDO 100 4	78.7	12.7	24880	36	—	—	—	—	—	—	—	
HDO 100 4	90.0	11.1	28210	36	—	—	—	—	—	—	—	
HDO 100 4	100.0	10.0	24880	28	—	—	—	—	—	—	—	
HDO 100 4	111.4	9.0	28210	29	—	—	—	—	—	—	—	
HDO 100 4	123.8	8.1	24880	23	—	—	—	—	—	—	—	
HDO 100 4	139.8	7.2	28210	23	—	—	—	—	—	—	—	
HDO 100 4	160.0	6.3	24880	17.7	—	—	—	—	—	—	—	
HDO 100 4	178.2	5.6	28210	18.0	—	—	—	—	—	—	—	
HDO 100 4	198.0	5.0	24880	14.3	—	—	—	—	—	—	—	
HDO 100 4	223.7	4.5	28210	14.3	—	—	—	—	—	—	—	
HDO 100 4	248.6	4.0	25410	11.6	—	—	—	—	—	—	—	
HDO 100 4	284.4	3.5	28210	11.3	—	—	—	—	—	—	—	
HDO 100 4	316.0	3.2	25410	9.1	—	—	—	—	—	—	—	
HDO 100 4	344.2	2.9	23870	7.9	—	—	—	—	—	—	—	

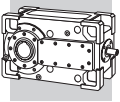


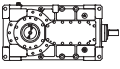
HDO

HDO 110					$n_1 = 1800 \text{ min}^{-1}$							
	i	$n_2$ [ $\text{min}^{-1}$ ]	$Mn_2$ [Nm]	$Pn_1$ [kW]	Tamb = 20°C							
					$P_T$ [kW]	$P_{TFAN}$ [kW]	$P_{TMCRA5}$ [kW]	$P_{TMCRA9}$ [kW]	$P_{TSR}$ [kW]	$P_{TMCRW5}$ [kW]	$P_{TMCRW9}$ [kW]	
HDO 110 2	6.4	283	19920	615	*	*	*	*	*	*	*	
HDO 110 2	7.0	256	20970	585	*	*	*	*	*	*	*	
HDO 110 2	8.1	223	22600	549	*	*	*	*	*	*	*	
HDO 110 2	8.7	207	22470	506	*	213	*	*	*	*	*	
HDO 110 2	10.0	180	24220	475	*	213	*	*	*	*	285	
HDO 110 2	10.9	165	23040	415	*	213	262	340	175	203	285	
HDO 110 2	12.5	144	25180	395	*	213	262	340	175	203	285	
HDO 110 2	13.5	133	21820	317	*	213	262	340	175	203	285	
HDO 110 2	15.5	116	23570	298	*	213	262	340	175	203	285	
HDO 110 3	18.9	95	23370	247	*	174	203	—	*	160	—	
HDO 110 3	20.9	86	24470	234	*	174	203	—	140	160	—	
HDO 110 3	22.0	82	24090	219	*	174	—	—	140	160	—	
HDO 110 3	24.6	73	24360	198	86	174	—	—	140	160	—	
HDO 110 3	27.2	66	26510	195	86	—	—	—	140	160	—	
HDO 110 3	30.9	58	26450	171	86	—	—	—	140	—	—	
HDO 110 3	34.3	53	28210	165	86	—	—	—	140	—	—	
HDO 110 3	39.3	46	27660	141	86	—	—	—	—	—	—	
HDO 110 3	43.6	41	29500	136	86	—	—	—	—	—	—	
HDO 110 3	48.0	38	30190	126	86	—	—	—	—	—	—	
HDO 110 3	53.1	34	29040	109	86	—	—	—	—	—	—	
HDO 110 3	61.0	30	29090	96	86	—	—	—	—	—	—	
HDO 110 3	67.5	27	29040	86	—	—	—	—	—	—	—	
HDO 110 3	77.5	23	26010	67	—	—	—	—	—	—	—	
HDO 110 4	77.4	23	29530	78	—	—	—	—	—	—	—	
HDO 110 4	85.7	21	29040	69	—	—	—	—	—	—	—	
HDO 110 4	96.7	18.6	28930	61	—	—	—	—	—	—	—	
HDO 110 4	108.9	16.5	29040	54	—	—	—	—	—	—	—	
HDO 110 4	121.7	14.8	30300	51	—	—	—	—	—	—	—	
HDO 110 4	137.1	13.1	28650	43	—	—	—	—	—	—	—	
HDO 110 4	154.7	11.6	30850	41	—	—	—	—	—	—	—	
HDO 110 4	174.3	10.3	29040	34	—	—	—	—	—	—	—	
HDO 110 4	194.7	9.2	31570	33	—	—	—	—	—	—	—	
HDO 110 4	215.7	8.3	29040	27.5	—	—	—	—	—	—	—	
HDO 110 4	244.4	7.4	31570	26.4	—	—	—	—	—	—	—	
HDO 110 4	274.2	6.6	29040	21.6	—	—	—	—	—	—	—	
HDO 110 4	310.7	5.8	29090	19.1	—	—	—	—	—	—	—	
HDO 110 4	344.2	5.2	31790	18.9	—	—	—	—	—	—	—	
HDO 110 4	395.0	4.6	28490	14.7	—	—	—	—	—	—	—	

\*  BONFIGLIOLI TECHNICAL SERVICE

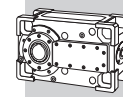
— Тепловая проверка не требуется



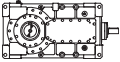
HDO 110					$n_1 = 1800 \text{ min}^{-1}$							
	i	$n_2$ [min <sup>-1</sup> ]	$Mn_2$ [Nm]	$Pn_1$ [kW]	Tamb = 40°C							
					$P_T$ [kW]	$P_{TFAN}$ [kW]	$P_{TMCR45}$ [kW]	$P_{TMCR49}$ [kW]	$P_{TSR}$ [kW]	$P_{TMCRW5}$ [kW]	$P_{TMCRW9}$ [kW]	
HDO 110 2	6.4	283	19920	615	*	*	*	*	*	*	*	
HDO 110 2	7.0	256	20970	585	*	*	*	*	*	*	*	
HDO 110 2	8.1	223	22600	549	*	*	*	*	*	*	*	
HDO 110 2	8.7	207	22470	506	*	*	*	*	*	*	*	
HDO 110 2	10.0	180	24220	475	*	141	*	*	*	*	*	
HDO 110 2	10.9	165	23040	415	*	141	*	190	*	*	259	
HDO 110 2	12.5	144	25180	395	*	141	*	190	*	168	259	
HDO 110 2	13.5	133	21820	317	*	141	158	190	*	168	259	
HDO 110 2	15.5	116	23570	298	*	141	158	190	*	168	259	
HDO 110 3	18.9	95	23370	247	*	119	*	*	*	131	199	
HDO 110 3	20.9	86	24470	234	*	119	*	*	*	131	199	
HDO 110 3	22.0	82	24090	219	*	119	125	159	*	131	—	
HDO 110 3	24.6	73	24360	198	57	119	125	159	120	131	—	
HDO 110 3	27.2	66	26510	195	57	119	125	159	120	131	—	
HDO 110 3	30.9	58	26450	171	57	119	125	—	120	131	—	
HDO 110 3	34.3	53	28210	165	57	119	125	—	120	131	—	
HDO 110 3	39.3	46	27660	141	57	119	—	—	120	—	—	
HDO 110 3	43.6	41	29500	136	57	119	—	—	—	—	—	
HDO 110 3	48.0	38	30190	126	57	—	—	—	—	—	—	
HDO 110 3	53.1	34	29040	109	57	—	—	—	—	—	—	
HDO 110 3	61.0	30	29090	96	57	—	—	—	—	—	—	
HDO 110 3	67.5	27	29040	86	57	—	—	—	—	—	—	
HDO 110 3	77.5	23	26010	67	57	—	—	—	—	—	—	
HDO 110 4	77.4	23	29530	78	50	—	—	—	—	—	—	
HDO 110 4	85.7	21	29040	69	50	—	—	—	—	—	—	
HDO 110 4	96.7	18.6	28930	61	50	—	—	—	—	—	—	
HDO 110 4	108.9	16.5	29040	54	—	—	—	—	—	—	—	
HDO 110 4	121.7	14.8	30300	51	—	—	—	—	—	—	—	
HDO 110 4	137.1	13.1	28650	43	—	—	—	—	—	—	—	
HDO 110 4	154.7	11.6	30850	41	—	—	—	—	—	—	—	
HDO 110 4	174.3	10.3	29040	34	—	—	—	—	—	—	—	
HDO 110 4	194.7	9.2	31570	33	—	—	—	—	—	—	—	
HDO 110 4	215.7	8.3	29040	27.5	—	—	—	—	—	—	—	
HDO 110 4	244.4	7.4	31570	26.4	—	—	—	—	—	—	—	
HDO 110 4	274.2	6.6	29040	21.6	—	—	—	—	—	—	—	
HDO 110 4	310.7	5.8	29090	19.1	—	—	—	—	—	—	—	
HDO 110 4	344.2	5.2	31790	18.9	—	—	—	—	—	—	—	
HDO 110 4	395.0	4.6	28490	14.7	—	—	—	—	—	—	—	

\*  BONFIGLIOLI TECHNICAL SERVICE

— Тепловая проверка не требуется

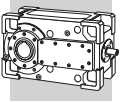


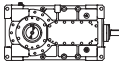
**HDO**

HDO 110					n <sub>1</sub> = 1500 min <sup>-1</sup>						
	i	n <sub>2</sub> [min <sup>-1</sup> ]	Mn <sub>2</sub> [Nm]	Pn <sub>1</sub> [kW]	Tamb = 20°C						
					P <sub>T</sub> [kW]	P <sub>TFAN</sub> [kW]	P <sub>TMCR45</sub> [kW]	P <sub>TMCR49</sub> [kW]	P <sub>TSR</sub> [kW]	P <sub>TMCRW5</sub> [kW]	P <sub>TMCRW9</sub> [kW]
HDO 110 2	6.4	236	21050	542	*	209	253	331	*	194	288
HDO 110 2	7.0	213	22150	515	*	209	253	331	*	194	288
HDO 110 2	8.1	186	23880	484	*	209	253	331	173	194	288
HDO 110 2	8.7	172	23730	445	*	209	253	331	173	194	288
HDO 110 2	10.0	150	25580	418	*	209	253	331	173	194	288
HDO 110 2	10.9	138	23040	346	100	209	253	—	173	194	288
HDO 110 2	12.5	120	25180	329	100	209	253	—	173	194	288
HDO 110 2	13.5	111	22480	272	100	209	—	—	173	194	—
HDO 110 2	15.5	97	24600	260	100	209	—	—	173	194	—
HDO 110 3	18.9	79	24850	219	84	169	—	—	147	—	—
HDO 110 3	20.9	72	25980	207	84	169	—	—	147	—	—
HDO 110 3	22.0	68	25740	195	84	—	—	—	147	—	—
HDO 110 3	24.6	61	26070	177	84	—	—	—	147	—	—
HDO 110 3	27.2	55	28100	172	84	—	—	—	147	—	—
HDO 110 3	30.9	48	28060	151	84	—	—	—	—	—	—
HDO 110 3	34.3	44	29540	144	84	—	—	—	—	—	—
HDO 110 3	39.3	38	29350	125	84	—	—	—	—	—	—
HDO 110 3	43.6	34	29390	113	84	—	—	—	—	—	—
HDO 110 3	48.0	31	31120	108	84	—	—	—	—	—	—
HDO 110 3	53.1	28.2	29280	92	—	—	—	—	—	—	—
HDO 110 3	61.0	24.6	30990	85	—	—	—	—	—	—	—
HDO 110 3	67.5	22.2	29160	72	—	—	—	—	—	—	—
HDO 110 3	77.5	19.4	26350	57	—	—	—	—	—	—	—
HDO 110 4	77.4	19.4	31130	69	—	—	—	—	—	—	—
HDO 110 4	85.7	17.5	29490	59	—	—	—	—	—	—	—
HDO 110 4	96.7	15.5	30690	54	—	—	—	—	—	—	—
HDO 110 4	108.9	13.8	30610	48	—	—	—	—	—	—	—
HDO 110 4	121.7	12.3	31130	44	—	—	—	—	—	—	—
HDO 110 4	137.1	10.9	30410	38	—	—	—	—	—	—	—
HDO 110 4	154.7	9.7	31350	35	—	—	—	—	—	—	—
HDO 110 4	174.3	8.6	31790	31	—	—	—	—	—	—	—
HDO 110 4	194.7	7.7	31570	28	—	—	—	—	—	—	—
HDO 110 4	215.7	7.0	31790	25	—	—	—	—	—	—	—
HDO 110 4	244.4	6.1	31570	22	—	—	—	—	—	—	—
HDO 110 4	274.2	5.5	31790	19.7	—	—	—	—	—	—	—
HDO 110 4	310.7	4.8	31570	17.3	—	—	—	—	—	—	—
HDO 110 4	344.2	4.4	31790	15.7	—	—	—	—	—	—	—
HDO 110 4	395.0	3.8	28490	12.3	—	—	—	—	—	—	—

\*  BONFIGLIOLI TECHNICAL SERVICE

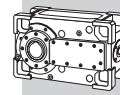
— Тепловая проверка не требуется



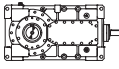
HDO 110					$n_1 = 1500 \text{ min}^{-1}$							
	i	$n_2$ [min <sup>-1</sup> ]	$Mn_2$ [Nm]	$Pn_1$ [kW]	Tamb = 40°C							
					$P_T$ [kW]	$P_{TFAN}$ [kW]	$P_{TMCR45}$ [kW]	$P_{TMCR49}$ [kW]	$P_{TSR}$ [kW]	$P_{TMCRW5}$ [kW]	$P_{TMCRW9}$ [kW]	
HDO 110 2	6.4	236	21050	542	*	*	*	*	*	*	*	250
HDO 110 2	7.0	213	22150	515	*	*	*	184	*	*	*	250
HDO 110 2	8.1	186	23880	484	*	138	*	184	*	*	*	250
HDO 110 2	8.7	172	23730	445	*	138	*	184	*	*	165	250
HDO 110 2	10.0	150	25580	418	*	138	149	184	*	*	165	250
HDO 110 2	10.9	138	23040	346	*	138	149	184	150	*	165	250
HDO 110 2	12.5	120	25180	329	64	138	149	184	150	*	165	250
HDO 110 2	13.5	111	22480	272	64	138	149	184	150	*	165	—
HDO 110 2	15.5	97	24600	260	64	138	149	184	150	*	165	—
HDO 110 3	18.9	79	24850	219	55	117	126	157	118	*	139	—
HDO 110 3	20.9	72	25980	207	55	117	126	157	118	*	139	—
HDO 110 3	22.0	68	25740	195	55	117	126	157	118	*	139	—
HDO 110 3	24.6	61	26070	177	55	117	126	—	118	*	139	—
HDO 110 3	27.2	55	28100	172	55	117	126	—	118	*	139	—
HDO 110 3	30.9	48	28060	151	55	117	126	—	118	*	—	—
HDO 110 3	34.3	44	29540	144	55	117	—	—	118	*	—	—
HDO 110 3	39.3	38	29350	125	55	—	—	—	—	*	—	—
HDO 110 3	43.6	34	29390	113	55	—	—	—	—	*	—	—
HDO 110 3	48.0	31	31120	108	55	—	—	—	—	*	—	—
HDO 110 3	53.1	28.2	29280	92	55	—	—	—	—	*	—	—
HDO 110 3	61.0	24.6	30990	85	55	—	—	—	—	*	—	—
HDO 110 3	67.5	22.2	29160	72	55	—	—	—	—	*	—	—
HDO 110 3	77.5	19.4	26350	57	—	—	—	—	—	*	—	—
HDO 110 4	77.4	19.4	31130	69	53	—	—	—	—	*	—	—
HDO 110 4	85.7	17.5	29490	59	—	—	—	—	—	*	—	—
HDO 110 4	96.7	15.5	30690	54	—	—	—	—	—	*	—	—
HDO 110 4	108.9	13.8	30610	48	—	—	—	—	—	*	—	—
HDO 110 4	121.7	12.3	31130	44	—	—	—	—	—	*	—	—
HDO 110 4	137.1	10.9	30410	38	—	—	—	—	—	*	—	—
HDO 110 4	154.7	9.7	31350	35	—	—	—	—	—	*	—	—
HDO 110 4	174.3	8.6	31790	31	—	—	—	—	—	*	—	—
HDO 110 4	194.7	7.7	31570	28	—	—	—	—	—	*	—	—
HDO 110 4	215.7	7.0	31790	25	—	—	—	—	—	*	—	—
HDO 110 4	244.4	6.1	31570	22	—	—	—	—	—	*	—	—
HDO 110 4	274.2	5.5	31790	19.7	—	—	—	—	—	*	—	—
HDO 110 4	310.7	4.8	31570	17.3	—	—	—	—	—	*	—	—
HDO 110 4	344.2	4.4	31790	15.7	—	—	—	—	—	*	—	—
HDO 110 4	395.0	3.8	28490	12.3	—	—	—	—	—	*	—	—

\*  BONFIGLIOLI TECHNICAL SERVICE

— Тепловая проверка не требуется



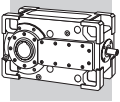
**HDO**

HDO 110					n <sub>1</sub> = 1200 min <sup>-1</sup>						
	i	n <sub>2</sub> [min <sup>-1</sup> ]	Mn <sub>2</sub> [Nm]	Pn <sub>1</sub> [kW]	Tamb = 20°C						
					P <sub>T</sub> [kW]	P <sub>TFAN</sub> [kW]	P <sub>TMCRA5</sub> [kW]	P <sub>TMCRA9</sub> [kW]	P <sub>TSR</sub> [kW]	P <sub>TMCRW5</sub> [kW]	P <sub>TMCRW9</sub> [kW]
HDO 110 2	6.4	189	22220	458	*	203	267	345	180	208	302
HDO 110 2	7.0	170	23580	438	*	203	267	345	180	208	302
HDO 110 2	8.1	149	25530	414	*	203	267	345	180	208	302
HDO 110 2	8.7	138	23790	357	100	203	267	—	180	208	302
HDO 110 2	10.0	120	25960	340	100	203	267	—	180	208	—
HDO 110 2	10.9	110	23040	277	100	203	—	—	180	208	—
HDO 110 2	12.5	96	25180	264	100	203	—	—	180	208	—
HDO 110 2	13.5	89	22480	218	100	—	—	—	180	—	—
HDO 110 2	15.5	77	24600	208	100	—	—	—	—	—	—
HDO 110 3	18.9	63	26570	188	89	—	—	—	152	—	—
HDO 110 3	20.9	57	27780	177	89	—	—	—	—	—	—
HDO 110 3	22.0	54	27660	168	89	—	—	—	—	—	—
HDO 110 3	24.6	49	27990	152	89	—	—	—	—	—	—
HDO 110 3	27.2	44	29540	145	89	—	—	—	—	—	—
HDO 110 3	30.9	39	30000	129	89	—	—	—	—	—	—
HDO 110 3	34.3	35	29400	115	89	—	—	—	—	—	—
HDO 110 3	39.3	31	31100	106	—	—	—	—	—	—	—
HDO 110 3	43.6	27.5	29270	90	—	—	—	—	—	—	—
HDO 110 3	48.0	25.0	30990	86	—	—	—	—	—	—	—
HDO 110 3	53.1	22.6	29160	73	—	—	—	—	—	—	—
HDO 110 3	61.0	19.7	31260	68	—	—	—	—	—	—	—
HDO 110 3	67.5	17.8	29420	58	—	—	—	—	—	—	—
HDO 110 3	77.5	15.5	26590	46	—	—	—	—	—	—	—
HDO 110 4	77.4	15.5	31130	55	—	—	—	—	—	—	—
HDO 110 4	85.7	14.0	30530	49	—	—	—	—	—	—	—
HDO 110 4	96.7	12.4	30740	43	—	—	—	—	—	—	—
HDO 110 4	108.9	11.0	31710	40	—	—	—	—	—	—	—
HDO 110 4	121.7	9.9	31130	35	—	—	—	—	—	—	—
HDO 110 4	137.1	8.8	31790	32	—	—	—	—	—	—	—
HDO 110 4	154.7	7.8	31350	28	—	—	—	—	—	—	—
HDO 110 4	174.3	6.9	31790	25	—	—	—	—	—	—	—
HDO 110 4	194.7	6.2	31570	22	—	—	—	—	—	—	—
HDO 110 4	215.7	5.6	31790	20	—	—	—	—	—	—	—
HDO 110 4	244.4	4.9	31570	17.6	—	—	—	—	—	—	—
HDO 110 4	274.2	4.4	31790	15.8	—	—	—	—	—	—	—
HDO 110 4	310.7	3.9	31570	13.8	—	—	—	—	—	—	—
HDO 110 4	344.2	3.5	31790	12.6	—	—	—	—	—	—	—
HDO 110 4	395.0	3.0	28490	9.8	—	—	—	—	—	—	—

\*  BONFIGLIOLI TECHNICAL SERVICE

— Тепловая проверка не требуется

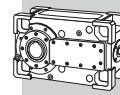




HDO 110					n <sub>1</sub> = 1200 min <sup>-1</sup>						
	i	n <sub>2</sub> [min <sup>-1</sup> ]	Mn <sub>2</sub> [Nm]	Pn <sub>1</sub> [kW]	Tamb = 40°C						
					P <sub>T</sub> [kW]	P <sub>TFAN</sub> [kW]	P <sub>TMCRA5</sub> [kW]	P <sub>TMCRA9</sub> [kW]	P <sub>TSR</sub> [kW]	P <sub>TMCRW5</sub> [kW]	P <sub>TMCRW9</sub> [kW]
HDO 110 2	6.4	189	22220	458	*	136	151	195	*	170	264
HDO 110 2	7.0	170	23580	438	*	136	151	195	*	170	264
HDO 110 2	8.1	149	25530	414	*	136	151	195	148	170	264
HDO 110 2	8.7	138	23790	357	*	136	151	195	148	170	264
HDO 110 2	10.0	120	25960	340	*	136	151	195	148	170	264
HDO 110 2	10.9	110	23040	277	72	136	151	195	148	170	—
HDO 110 2	12.5	96	25180	264	72	136	151	195	148	170	—
HDO 110 2	13.5	89	22480	218	72	136	151	—	148	170	—
HDO 110 2	15.5	77	24600	208	72	136	151	—	148	170	—
HDO 110 3	18.9	63	26570	188	60	116	131	—	123	144	—
HDO 110 3	20.9	57	27780	177	60	116	131	—	123	144	—
HDO 110 3	22.0	54	27660	168	60	116	131	—	123	—	—
HDO 110 3	24.6	49	27990	152	60	116	—	—	123	—	—
HDO 110 3	27.2	44	29540	145	60	116	—	—	123	—	—
HDO 110 3	30.9	39	30000	129	60	—	—	—	—	—	—
HDO 110 3	34.3	35	29400	115	60	—	—	—	—	—	—
HDO 110 3	39.3	31	31100	106	60	—	—	—	—	—	—
HDO 110 3	43.6	27.5	29270	90	60	—	—	—	—	—	—
HDO 110 3	48.0	25.0	30990	86	60	—	—	—	—	—	—
HDO 110 3	53.1	22.6	29160	73	60	—	—	—	—	—	—
HDO 110 3	61.0	19.7	31260	68	—	—	—	—	—	—	—
HDO 110 3	67.5	17.8	29420	58	—	—	—	—	—	—	—
HDO 110 3	77.5	15.5	26590	46	—	—	—	—	—	—	—
HDO 110 4	77.4	15.5	31130	55	—	—	—	—	—	—	—
HDO 110 4	85.7	14.0	30530	49	—	—	—	—	—	—	—
HDO 110 4	96.7	12.4	30740	43	—	—	—	—	—	—	—
HDO 110 4	108.9	11.0	31710	40	—	—	—	—	—	—	—
HDO 110 4	121.7	9.9	31130	35	—	—	—	—	—	—	—
HDO 110 4	137.1	8.8	31790	32	—	—	—	—	—	—	—
HDO 110 4	154.7	7.8	31350	28	—	—	—	—	—	—	—
HDO 110 4	174.3	6.9	31790	25	—	—	—	—	—	—	—
HDO 110 4	194.7	6.2	31570	22	—	—	—	—	—	—	—
HDO 110 4	215.7	5.6	31790	20	—	—	—	—	—	—	—
HDO 110 4	244.4	4.9	31570	17.6	—	—	—	—	—	—	—
HDO 110 4	274.2	4.4	31790	15.8	—	—	—	—	—	—	—
HDO 110 4	310.7	3.9	31570	13.8	—	—	—	—	—	—	—
HDO 110 4	344.2	3.5	31790	12.6	—	—	—	—	—	—	—
HDO 110 4	395.0	3.0	28490	9.8	—	—	—	—	—	—	—

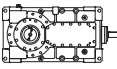
\* BONFIGLIOLI TECHNICAL SERVICE

— Тепловая проверка не требуется



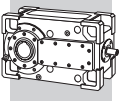
HDO

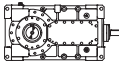
**HDO 110** **n<sub>1</sub> = 1000 min<sup>-1</sup>**

	i	n <sub>2</sub> [min <sup>-1</sup> ]	Mn <sub>2</sub> [Nm]	Pn <sub>1</sub> [kW]	Tamb = 20°C						
					P <sub>T</sub> [kW]	P <sub>TFAN</sub> [kW]	P <sub>TMCRA5</sub> [kW]	P <sub>TMCRA9</sub> [kW]	P <sub>TSR</sub> [kW]	P <sub>TMCRW5</sub> [kW]	P <sub>TMCRW9</sub> [kW]
HDO 110 2	6.4	157	22220	381	*	189	277	—	190	218	—
HDO 110 2	7.0	142	23580	365	102	189	277	—	190	218	—
HDO 110 2	8.1	124	25740	347	102	189	277	—	190	218	—
HDO 110 2	8.7	115	23790	298	102	189	—	—	190	218	—
HDO 110 2	10.0	100	25960	283	102	189	—	—	190	218	—
HDO 110 2	10.9	92	23040	231	102	189	—	—	190	—	—
HDO 110 2	12.5	80	25180	220	102	—	—	—	—	—	—
HDO 110 2	13.5	74	22480	181	102	—	—	—	—	—	—
HDO 110 2	15.5	65	24600	173	102	—	—	—	—	—	—
HDO 110 3	18.9	53	28060	165	93	—	—	—	—	—	—
HDO 110 3	20.9	48	29340	156	93	—	—	—	—	—	—
HDO 110 3	22.0	45	29370	148	93	—	—	—	—	—	—
HDO 110 3	24.6	41	29750	135	93	—	—	—	—	—	—
HDO 110 3	27.2	37	29430	120	93	—	—	—	—	—	—
HDO 110 3	30.9	32	31130	112	—	—	—	—	—	—	—
HDO 110 3	34.3	29.2	29300	95	—	—	—	—	—	—	—
HDO 110 3	39.3	25.4	31000	88	—	—	—	—	—	—	—
HDO 110 3	43.6	23.0	29170	74	—	—	—	—	—	—	—
HDO 110 3	48.0	20.9	30980	72	—	—	—	—	—	—	—
HDO 110 3	53.1	18.8	29160	61	—	—	—	—	—	—	—
HDO 110 3	61.0	16.4	31460	57	—	—	—	—	—	—	—
HDO 110 3	67.5	14.8	30260	50	—	—	—	—	—	—	—
HDO 110 3	77.5	12.9	27370	39	—	—	—	—	—	—	—
HDO 110 4	77.4	12.9	31130	46	—	—	—	—	—	—	—
HDO 110 4	85.7	11.7	31420	42	—	—	—	—	—	—	—
HDO 110 4	96.7	10.3	30740	36	—	—	—	—	—	—	—
HDO 110 4	108.9	9.2	31790	33	—	—	—	—	—	—	—
HDO 110 4	121.7	8.2	31130	29	—	—	—	—	—	—	—
HDO 110 4	137.1	7.3	31790	26	—	—	—	—	—	—	—
HDO 110 4	154.7	6.5	31350	23	—	—	—	—	—	—	—
HDO 110 4	174.3	5.7	31790	21	—	—	—	—	—	—	—
HDO 110 4	194.7	5.1	31570	18.4	—	—	—	—	—	—	—
HDO 110 4	215.7	4.6	31790	16.7	—	—	—	—	—	—	—
HDO 110 4	244.4	4.1	31570	14.7	—	—	—	—	—	—	—
HDO 110 4	274.2	3.6	31790	13.2	—	—	—	—	—	—	—
HDO 110 4	310.7	3.2	31570	11.5	—	—	—	—	—	—	—
HDO 110 4	344.2	2.9	31790	10.5	—	—	—	—	—	—	—
HDO 110 4	395.0	2.5	28490	8.2	—	—	—	—	—	—	—

\*  BONFIGLIOLI TECHNICAL SERVICE

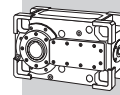
— Тепловая проверка не требуется



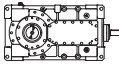
HDO 110					$n_1 = 1000 \text{ min}^{-1}$						
	i	$n_2$ [min <sup>-1</sup> ]	$Mn_2$ [Nm]	$Pn_1$ [kW]	Tamb = 40°C						
					$P_T$ [kW]	$P_{TFAN}$ [kW]	$P_{TMCR45}$ [kW]	$P_{TMCR49}$ [kW]	$P_{TSR}$ [kW]	$P_{TMCRW5}$ [kW]	$P_{TMCRW9}$ [kW]
HDO 110 2	6.4	157	22220	381	*	128	161	205	152	180	274
HDO 110 2	7.0	142	23580	365	*	128	161	205	152	180	274
HDO 110 2	8.1	124	25740	347	*	128	161	205	152	180	274
HDO 110 2	8.7	115	23790	298	70	128	161	205	152	180	—
HDO 110 2	10.0	100	25960	283	70	128	161	205	152	180	—
HDO 110 2	10.9	92	23040	231	70	128	161	—	152	180	—
HDO 110 2	12.5	80	25180	220	70	128	161	—	152	180	—
HDO 110 2	13.5	74	22480	181	70	128	—	—	152	—	—
HDO 110 2	15.5	65	24600	173	70	128	—	—	—	—	—
HDO 110 3	18.9	53	28060	165	64	108	135	—	127	—	—
HDO 110 3	20.9	48	29340	156	64	108	—	—	127	—	—
HDO 110 3	22.0	45	29370	148	64	108	—	—	—	—	—
HDO 110 3	24.6	41	29750	135	64	108	—	—	—	—	—
HDO 110 3	27.2	37	29430	120	64	—	—	—	—	—	—
HDO 110 3	30.9	32	31130	112	64	—	—	—	—	—	—
HDO 110 3	34.3	29.2	29300	95	64	—	—	—	—	—	—
HDO 110 3	39.3	25.4	31000	88	64	—	—	—	—	—	—
HDO 110 3	43.6	23.0	29170	74	64	—	—	—	—	—	—
HDO 110 3	48.0	20.9	30980	72	—	—	—	—	—	—	—
HDO 110 3	53.1	18.8	29160	61	—	—	—	—	—	—	—
HDO 110 3	61.0	16.4	31460	57	—	—	—	—	—	—	—
HDO 110 3	67.5	14.8	30260	50	—	—	—	—	—	—	—
HDO 110 3	77.5	12.9	27370	39	—	—	—	—	—	—	—
HDO 110 4	77.4	12.9	31130	46	—	—	—	—	—	—	—
HDO 110 4	85.7	11.7	31420	42	—	—	—	—	—	—	—
HDO 110 4	96.7	10.3	30740	36	—	—	—	—	—	—	—
HDO 110 4	108.9	9.2	31790	33	—	—	—	—	—	—	—
HDO 110 4	121.7	8.2	31130	29	—	—	—	—	—	—	—
HDO 110 4	137.1	7.3	31790	26	—	—	—	—	—	—	—
HDO 110 4	154.7	6.5	31350	23	—	—	—	—	—	—	—
HDO 110 4	174.3	5.7	31790	21	—	—	—	—	—	—	—
HDO 110 4	194.7	5.1	31570	18.4	—	—	—	—	—	—	—
HDO 110 4	215.7	4.6	31790	16.7	—	—	—	—	—	—	—
HDO 110 4	244.4	4.1	31570	14.7	—	—	—	—	—	—	—
HDO 110 4	274.2	3.6	31790	13.2	—	—	—	—	—	—	—
HDO 110 4	310.7	3.2	31570	11.5	—	—	—	—	—	—	—
HDO 110 4	344.2	2.9	31790	10.5	—	—	—	—	—	—	—
HDO 110 4	395.0	2.5	28490	8.2	—	—	—	—	—	—	—

\*  BONFIGLIOLI TECHNICAL SERVICE

— Тепловая проверка не требуется

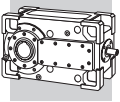


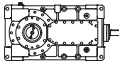
**HDO**

HDO 120					$n_1 = 1800 \text{ min}^{-1}$							
	i	$n_2$ [min <sup>-1</sup> ]	$Mn_2$ [Nm]	$Pn_1$ [kW]	Tamb = 20°C							
					$P_T$ [kW]	$P_{TFAN}$ [kW]	$P_{TMCR45}$ [kW]	$P_{TMCR49}$ [kW]	$P_{TSR}$ [kW]	$P_{TMCRW5}$ [kW]	$P_{TMCRW9}$ [kW]	
HDO 120 2	6.6	274	26000	777	*	*	*	*	*	*	*	
HDO 120 2	7.2	252	28310	777	*	*	*	*	*	*	*	
HDO 120 2	8.1	223	31120	756	*	*	*	*	*	*	*	
HDO 120 2	8.9	203	32170	713	*	*	*	*	*	*	*	
HDO 120 2	10.0	180	33950	666	*	*	*	*	*	*	*	
HDO 120 2	11.1	163	33350	591	*	261	*	345	*	*	*	
HDO 120 2	12.5	144	35500	557	*	261	270	345	*	211	305	
HDO 120 2	13.7	131	32500	465	*	261	270	345	*	211	305	
HDO 120 2	15.5	116	34640	439	*	261	270	345	*	211	305	
HDO 120 3	17.3	104	29590	343	*	205	220	273	*	*	241	
HDO 120 3	19.5	92	32780	337	*	205	220	273	*	*	241	
HDO 120 3	21.8	83	31460	289	*	205	220	—	*	*	241	
HDO 120 3	24.6	73	32560	265	102	205	220	—	165	186	241	
HDO 120 3	28.3	64	31840	225	102	—	—	—	165	186	—	
HDO 120 3	32.0	56	35200	221	102	—	—	—	165	186	—	
HDO 120 3	34.8	52	35750	206	102	—	—	—	165	—	—	
HDO 120 3	41.2	44	37510	182	102	—	—	—	—	—	—	
HDO 120 3	44.9	40	38110	170	102	—	—	—	—	—	—	
HDO 120 3	49.5	36	34480	139	102	—	—	—	—	—	—	
HDO 120 3	53.9	33	37560	139	102	—	—	—	—	—	—	
HDO 120 3	63.9	28.2	38880	122	102	—	—	—	—	—	—	
HDO 120 3	69.6	25.9	38500	111	—	—	—	—	—	—	—	
HDO 120 3	78.6	22.9	34920	89	—	—	—	—	—	—	—	
HDO 120 4	87.0	20.7	33220	78	—	—	—	—	—	—	—	
HDO 120 4	103.1	17.5	35970	71	—	—	—	—	—	—	—	
HDO 120 4	112.3	16.0	38500	70	—	—	—	—	—	—	—	
HDO 120 4	125.7	14.3	36240	59	—	—	—	—	—	—	—	
HDO 120 4	136.9	13.2	38500	57	—	—	—	—	—	—	—	
HDO 120 4	162.2	11.1	38880	49	—	—	—	—	—	—	—	
HDO 120 4	179.7	10.0	37560	43	—	—	—	—	—	—	—	
HDO 120 4	201.1	9.0	38880	40	—	—	—	—	—	—	—	
HDO 120 4	219.0	8.2	38500	36	—	—	—	—	—	—	—	
HDO 120 4	252.4	7.1	38880	31	—	—	—	—	—	—	—	
HDO 120 4	282.7	6.4	38500	28	—	—	—	—	—	—	—	
HDO 120 4	325.9	5.5	38880	24	—	—	—	—	—	—	—	
HDO 120 4	354.9	5.1	40920	24	—	—	—	—	—	—	—	
HDO 120 4	400.6	4.5	37730	19.2	—	—	—	—	—	—	—	

\*  BONFIGLIOLI TECHNICAL SERVICE

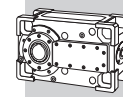
— Тепловая проверка не требуется



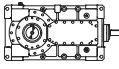
HDO 120					$n_1 = 1800 \text{ min}^{-1}$							
	i	$n_2$ [min <sup>-1</sup> ]	$Mn_2$ [Nm]	$Pn_1$ [kW]	Tamb = 40°C							
					$P_T$ [kW]	$P_{TFAN}$ [kW]	$P_{TMCR45}$ [kW]	$P_{TMCR49}$ [kW]	$P_{TSR}$ [kW]	$P_{TMCRW5}$ [kW]	$P_{TMCRW9}$ [kW]	
HDO 120 2	6.6	274	26000	777	*	*	*	*	*	*	*	
HDO 120 2	7.2	252	28310	777	*	*	*	*	*	*	*	
HDO 120 2	8.1	223	31120	756	*	*	*	*	*	*	*	
HDO 120 2	8.9	203	32170	713	*	*	*	*	*	*	*	
HDO 120 2	10.0	180	33950	666	*	*	*	*	*	*	*	
HDO 120 2	11.1	163	33350	591	*	168	*	*	*	*	*	
HDO 120 2	12.5	144	35500	557	*	168	*	*	*	*	*	
HDO 120 2	13.7	131	32500	465	*	168	*	*	*	*	272	
HDO 120 2	15.5	116	34640	439	*	168	*	*	*	*	272	
HDO 120 3	17.3	104	29590	343	*	138	*	*	*	*	205	
HDO 120 3	19.5	92	32780	337	*	138	*	*	*	*	205	
HDO 120 3	21.8	83	31460	289	*	138	*	*	*	*	205	
HDO 120 3	24.6	73	32560	265	*	138	136	167	128	149	205	
HDO 120 3	28.3	64	31840	225	*	138	136	167	128	149	—	
HDO 120 3	32.0	56	35200	221	*	138	136	167	128	149	—	
HDO 120 3	34.8	52	35750	206	*	138	136	167	128	149	—	
HDO 120 3	41.2	44	37510	182	*	138	136	167	128	149	—	
HDO 120 3	44.9	40	38110	170	80	138	136	—	128	149	—	
HDO 120 3	49.5	36	34480	139	80	—	—	—	—	—	—	
HDO 120 3	53.9	33	37560	139	80	—	—	—	—	—	—	
HDO 120 3	63.9	28.2	38880	122	80	—	—	—	—	—	—	
HDO 120 3	69.6	25.9	38500	111	80	—	—	—	—	—	—	
HDO 120 3	78.6	22.9	34920	89	80	—	—	—	—	—	—	
HDO 120 4	87.0	20.7	33220	78	64	—	—	—	—	—	—	
HDO 120 4	103.1	17.5	35970	71	64	—	—	—	—	—	—	
HDO 120 4	112.3	16.0	38500	70	—	—	—	—	—	—	—	
HDO 120 4	125.7	14.3	36240	59	—	—	—	—	—	—	—	
HDO 120 4	136.9	13.2	38500	57	—	—	—	—	—	—	—	
HDO 120 4	162.2	11.1	38880	49	—	—	—	—	—	—	—	
HDO 120 4	179.7	10.0	37560	43	—	—	—	—	—	—	—	
HDO 120 4	201.1	9.0	38880	40	—	—	—	—	—	—	—	
HDO 120 4	219.0	8.2	38500	36	—	—	—	—	—	—	—	
HDO 120 4	252.4	7.1	38880	31	—	—	—	—	—	—	—	
HDO 120 4	282.7	6.4	38500	28	—	—	—	—	—	—	—	
HDO 120 4	325.9	5.5	38880	24	—	—	—	—	—	—	—	
HDO 120 4	354.9	5.1	40920	24	—	—	—	—	—	—	—	
HDO 120 4	400.6	4.5	37730	19.2	—	—	—	—	—	—	—	

\*  BONFIGLIOLI TECHNICAL SERVICE

— Тепловая проверка не требуется

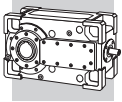


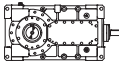
**HDO**

HDO 120					$n_1 = 1500 \text{ min}^{-1}$							
	i	$n_2$ [min <sup>-1</sup> ]	$Mn_2$ [Nm]	$Pn_1$ [kW]	Tamb = 20°C							
					$P_T$ [kW]	$P_{TFAN}$ [kW]	$P_{TMCR45}$ [kW]	$P_{TMCR49}$ [kW]	$P_{TSR}$ [kW]	$P_{TMCRW5}$ [kW]	$P_{TMCRW9}$ [kW]	
HDO 120 2	6.6	228	27460	684	*	240	268	346	*	*	303	
HDO 120 2	7.2	210	29900	684	*	240	268	346	*	*	303	
HDO 120 2	8.1	186	32870	666	*	240	268	346	*	*	303	
HDO 120 2	8.9	169	33980	627	*	240	268	346	*	*	303	
HDO 120 2	10.0	150	35860	586	*	240	268	346	*	209	303	
HDO 120 2	11.1	135	33350	493	111	240	268	346	199	209	303	
HDO 120 2	12.5	120	35500	464	111	240	268	346	199	209	303	
HDO 120 2	13.7	109	32500	387	111	240	268	346	199	209	303	
HDO 120 2	15.5	97	34640	365	111	240	268	—	199	209	303	
HDO 120 3	17.3	87	31620	306	100	201	227	—	163	184	—	
HDO 120 3	19.5	77	34750	298	100	201	227	—	163	184	—	
HDO 120 3	21.8	69	33390	256	100	201	—	—	163	184	—	
HDO 120 3	24.6	61	34510	234	100	—	—	—	163	184	—	
HDO 120 3	28.3	53	33780	199	100	—	—	—	163	—	—	
HDO 120 3	32.0	47	37340	195	100	—	—	—	163	—	—	
HDO 120 3	34.8	43	37920	182	100	—	—	—	—	—	—	
HDO 120 3	41.2	36	39780	161	100	—	—	—	—	—	—	
HDO 120 3	44.9	33	39130	145	100	—	—	—	—	—	—	
HDO 120 3	49.5	30	36900	124	100	—	—	—	—	—	—	
HDO 120 3	53.9	27.8	38990	121	100	—	—	—	—	—	—	
HDO 120 3	63.9	23.5	40250	105	—	—	—	—	—	—	—	
HDO 120 3	69.6	21.5	38800	93	—	—	—	—	—	—	—	
HDO 120 3	78.6	19.1	35760	76	—	—	—	—	—	—	—	
HDO 120 4	87.0	17.2	35210	69	—	—	—	—	—	—	—	
HDO 120 4	103.1	14.5	38150	63	—	—	—	—	—	—	—	
HDO 120 4	112.3	13.4	40820	62	—	—	—	—	—	—	—	
HDO 120 4	125.7	11.9	38460	52	—	—	—	—	—	—	—	
HDO 120 4	136.9	11.0	40920	51	—	—	—	—	—	—	—	
HDO 120 4	162.2	9.2	41250	43	—	—	—	—	—	—	—	
HDO 120 4	179.7	8.3	39850	38	—	—	—	—	—	—	—	
HDO 120 4	201.1	7.5	41250	35	—	—	—	—	—	—	—	
HDO 120 4	219.0	6.8	40920	32	—	—	—	—	—	—	—	
HDO 120 4	252.4	5.9	41250	28	—	—	—	—	—	—	—	
HDO 120 4	282.7	5.3	40920	25	—	—	—	—	—	—	—	
HDO 120 4	325.9	4.6	41250	22	—	—	—	—	—	—	—	
HDO 120 4	354.9	4.2	40920	19.6	—	—	—	—	—	—	—	
HDO 120 4	400.6	3.7	37730	16.0	—	—	—	—	—	—	—	

\*  BONFIGLIOLI TECHNICAL SERVICE

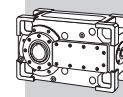
— Тепловая проверка не требуется



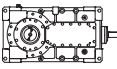
HDO 120					$n_1 = 1500 \text{ min}^{-1}$							
	i	$n_2$ [min <sup>-1</sup> ]	$Mn_2$ [Nm]	$Pn_1$ [kW]	Tamb = 40°C							
					$P_T$ [kW]	$P_{TFAN}$ [kW]	$P_{TMCR45}$ [kW]	$P_{TMCR49}$ [kW]	$P_{TSR}$ [kW]	$P_{TMCRW5}$ [kW]	$P_{TMCRW9}$ [kW]	
HDO 120 2	6.6	228	27460	684	*	*	*	*	*	*	*	
HDO 120 2	7.2	210	29900	684	*	*	*	*	*	*	*	
HDO 120 2	8.1	186	32870	666	54	162	*	*	*	*	264	
HDO 120 2	8.9	169	33980	627	54	162	*	*	*	*	264	
HDO 120 2	10.0	150	35860	586	54	162	*	*	*	*	264	
HDO 120 2	11.1	135	33350	493	54	162	*	205	*	180	264	
HDO 120 2	12.5	120	35500	464	54	162	*	205	*	180	264	
HDO 120 2	13.7	109	32500	387	54	162	174	205	165	180	264	
HDO 120 2	15.5	97	34640	365	54	162	174	205	165	180	264	
HDO 120 3	17.3	87	31620	306	64	138	135	166	127	148	216	
HDO 120 3	19.5	77	34750	298	64	138	135	166	127	148	216	
HDO 120 3	21.8	69	33390	256	64	138	135	166	127	148	216	
HDO 120 3	24.6	61	34510	234	64	138	135	166	127	148	—	
HDO 120 3	28.3	53	33780	199	64	138	135	166	127	148	—	
HDO 120 3	32.0	47	37340	195	64	138	135	166	127	148	—	
HDO 120 3	34.8	43	37920	182	64	138	135	—	127	148	—	
HDO 120 3	41.2	36	39780	161	64	—	135	—	127	—	—	
HDO 120 3	44.9	33	39130	145	64	—	—	—	127	—	—	
HDO 120 3	49.5	30	36900	124	64	—	—	—	—	—	—	
HDO 120 3	53.9	27.8	38990	121	64	—	—	—	—	—	—	
HDO 120 3	63.9	23.5	40250	105	64	—	—	—	—	—	—	
HDO 120 3	69.6	21.5	38800	93	64	—	—	—	—	—	—	
HDO 120 3	78.6	19.1	35760	76	—	—	—	—	—	—	—	
HDO 120 4	87.0	17.2	35210	69	—	—	—	—	—	—	—	
HDO 120 4	103.1	14.5	38150	63	—	—	—	—	—	—	—	
HDO 120 4	112.3	13.4	40820	62	—	—	—	—	—	—	—	
HDO 120 4	125.7	11.9	38460	52	—	—	—	—	—	—	—	
HDO 120 4	136.9	11.0	40920	51	—	—	—	—	—	—	—	
HDO 120 4	162.2	9.2	41250	43	—	—	—	—	—	—	—	
HDO 120 4	179.7	8.3	39850	38	—	—	—	—	—	—	—	
HDO 120 4	201.1	7.5	41250	35	—	—	—	—	—	—	—	
HDO 120 4	219.0	6.8	40920	32	—	—	—	—	—	—	—	
HDO 120 4	252.4	5.9	41250	28	—	—	—	—	—	—	—	
HDO 120 4	282.7	5.3	40920	25	—	—	—	—	—	—	—	
HDO 120 4	325.9	4.6	41250	22	—	—	—	—	—	—	—	
HDO 120 4	354.9	4.2	40920	19.6	—	—	—	—	—	—	—	
HDO 120 4	400.6	3.7	37730	16.0	—	—	—	—	—	—	—	

\*  BONFIGLIOLI  
TECHNICAL SERVICE

— Тепловая проверка не требуется



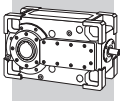
HDO

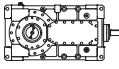
HDO 120					n <sub>1</sub> = 1200 min <sup>-1</sup>							
	i	n <sub>2</sub> [min <sup>-1</sup> ]	Mn <sub>2</sub> [Nm]	Pn <sub>1</sub> [kW]	Tamb = 20°C							
					P <sub>T</sub> [kW]	P <sub>TFAN</sub> [kW]	P <sub>TMCRA5</sub> [kW]	P <sub>TMCRA9</sub> [kW]	P <sub>TSR</sub> [kW]	P <sub>TMCRW5</sub> [kW]	P <sub>TMCRW9</sub> [kW]	
HDO 120 2	6.6	183	29360	585	*	243	286	364	199	227	321	
HDO 120 2	7.2	168	31970	585	*	243	286	364	199	227	321	
HDO 120 2	8.1	149	35120	569	*	243	286	364	199	227	321	
HDO 120 2	8.9	135	34440	509	109	243	286	364	199	227	321	
HDO 120 2	10.0	120	36600	479	109	243	286	364	199	227	321	
HDO 120 2	11.1	108	33350	394	109	243	286	—	199	227	321	
HDO 120 2	12.5	96	35500	372	109	243	286	—	199	227	321	
HDO 120 2	13.7	87	32500	310	109	243	—	—	199	227	—	
HDO 120 2	15.5	77	34640	292	109	243	—	—	199	227	—	
HDO 120 3	17.3	70	32720	253	108	199	—	—	171	192	—	
HDO 120 3	19.5	62	35370	242	108	199	—	—	171	192	—	
HDO 120 3	21.8	55	35700	219	108	—	—	—	171	—	—	
HDO 120 3	24.6	49	36900	200	108	—	—	—	—	—	—	
HDO 120 3	28.3	42	36120	170	108	—	—	—	—	—	—	
HDO 120 3	32.0	38	38110	159	108	—	—	—	—	—	—	
HDO 120 3	34.8	34	39150	150	108	—	—	—	—	—	—	
HDO 120 3	41.2	29.1	40410	131	108	—	—	—	—	—	—	
HDO 120 3	44.9	26.7	38960	116	—	—	—	—	—	—	—	
HDO 120 3	49.5	24.2	37620	101	—	—	—	—	—	—	—	
HDO 120 3	53.9	22.2	38830	96	—	—	—	—	—	—	—	
HDO 120 3	63.9	18.8	40680	85	—	—	—	—	—	—	—	
HDO 120 3	69.6	17.2	39240	75	—	—	—	—	—	—	—	
HDO 120 3	78.6	15.3	36170	61	—	—	—	—	—	—	—	
HDO 120 4	87.0	11.6	38940	51	—	—	—	—	—	—	—	
HDO 120 4	103.1	10.7	38720	47	—	—	—	—	—	—	—	
HDO 120 4	112.3	9.5	40970	44	—	—	—	—	—	—	—	
HDO 120 4	125.7	8.8	40920	41	—	—	—	—	—	—	—	
HDO 120 4	136.9	7.4	41250	35	—	—	—	—	—	—	—	
HDO 120 4	162.2	6.7	40200	30	—	—	—	—	—	—	—	
HDO 120 4	179.7	6.0	41250	28	—	—	—	—	—	—	—	
HDO 120 4	201.1	5.5	40920	25	—	—	—	—	—	—	—	
HDO 120 4	219.0	4.8	41250	22	—	—	—	—	—	—	—	
HDO 120 4	252.4	4.2	40920	19.7	—	—	—	—	—	—	—	
HDO 120 4	282.7	3.7	41250	17.2	—	—	—	—	—	—	—	
HDO 120 4	325.9	3.4	40920	15.7	—	—	—	—	—	—	—	
HDO 120 4	354.9	3.0	37730	12.8	—	—	—	—	—	—	—	
HDO 120 4	400.6	2.7	34300	10.7	—	—	—	—	—	—	—	

\*  BONFIGLIOLI TECHNICAL SERVICE

— Тепловая проверка не требуется

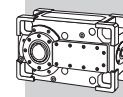




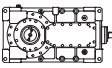
HDO 120					$n_1 = 1200 \text{ min}^{-1}$						
	i	$n_2$ [min <sup>-1</sup> ]	$Mn_2$ [Nm]	$Pn_1$ [kW]	Tamb = 40°C						
					$P_T$ [kW]	$P_{TFAN}$ [kW]	$P_{TMCR45}$ [kW]	$P_{TMCR49}$ [kW]	$P_{TSR}$ [kW]	$P_{TMCRW5}$ [kW]	$P_{TMCRW9}$ [kW]
HDO 120 2	6.6	183	29360	585	64	161	161	205	*	180	274
HDO 120 2	7.2	168	31970	585	64	161	161	205	*	180	274
HDO 120 2	8.1	149	35120	569	64	161	161	205	*	180	274
HDO 120 2	8.9	135	34440	509	64	161	161	205	*	180	274
HDO 120 2	10.0	120	36600	479	64	161	161	205	152	180	274
HDO 120 2	11.1	108	33350	394	64	161	161	205	152	180	274
HDO 120 2	12.5	96	35500	372	64	161	161	205	152	180	274
HDO 120 2	13.7	87	32500	310	64	161	161	205	152	180	274
HDO 120 2	15.5	77	34640	292	64	161	161	205	152	180	—
HDO 120 3	17.3	70	32720	253	72	139	143	174	135	156	—
HDO 120 3	19.5	62	35370	242	72	139	143	174	135	156	—
HDO 120 3	21.8	55	35700	219	72	139	143	174	135	156	—
HDO 120 3	24.6	49	36900	200	72	139	143	—	135	156	—
HDO 120 3	28.3	42	36120	170	72	139	143	—	135	—	—
HDO 120 3	32.0	38	38110	159	72	139	—	—	135	—	—
HDO 120 3	34.8	34	39150	150	72	—	—	—	—	—	—
HDO 120 3	41.2	29.1	40410	131	72	—	—	—	—	—	—
HDO 120 3	44.9	26.7	38960	116	72	—	—	—	—	—	—
HDO 120 3	49.5	24.2	37620	101	72	—	—	—	—	—	—
HDO 120 3	53.9	22.2	38830	96	72	—	—	—	—	—	—
HDO 120 3	63.9	18.8	40680	85	—	—	—	—	—	—	—
HDO 120 3	69.6	17.2	39240	75	—	—	—	—	—	—	—
HDO 120 3	78.6	15.3	36170	61	—	—	—	—	—	—	—
HDO 120 4	87.0	11.6	38940	51	—	—	—	—	—	—	—
HDO 120 4	103.1	10.7	38720	47	—	—	—	—	—	—	—
HDO 120 4	112.3	9.5	40970	44	—	—	—	—	—	—	—
HDO 120 4	125.7	8.8	40920	41	—	—	—	—	—	—	—
HDO 120 4	136.9	7.4	41250	35	—	—	—	—	—	—	—
HDO 120 4	162.2	6.7	40200	30	—	—	—	—	—	—	—
HDO 120 4	179.7	6.0	41250	28	—	—	—	—	—	—	—
HDO 120 4	201.1	5.5	40920	25	—	—	—	—	—	—	—
HDO 120 4	219.0	4.8	41250	22	—	—	—	—	—	—	—
HDO 120 4	252.4	4.2	40920	19.7	—	—	—	—	—	—	—
HDO 120 4	282.7	3.7	41250	17.2	—	—	—	—	—	—	—
HDO 120 4	325.9	3.4	40920	15.7	—	—	—	—	—	—	—
HDO 120 4	354.9	3.0	37730	12.8	—	—	—	—	—	—	—
HDO 120 4	400.6	2.7	34300	10.7	—	—	—	—	—	—	—

\*  BONFIGLIOLI TECHNICAL SERVICE

— Тепловая проверка не требуется

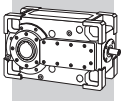


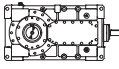
**HDO**

HDO 120					n <sub>1</sub> = 1000 min <sup>-1</sup>							
	i	n <sub>2</sub> [min <sup>-1</sup> ]	Mn <sub>2</sub> [Nm]	Pn <sub>1</sub> [kW]	Tamb = 20°C							
					P <sub>T</sub> [kW]	P <sub>TFAN</sub> [kW]	P <sub>TMCRAS</sub> [kW]	P <sub>TMCRAS9</sub> [kW]	P <sub>TSR</sub> [kW]	P <sub>TMCRW5</sub> [kW]	P <sub>TMCRW9</sub> [kW]	
HDO 120 2	6.6	152	31010	515	124	227	299	377	212	240	334	
HDO 120 2	7.2	140	32970	502	124	227	299	377	212	240	334	
HDO 120 2	8.1	124	35120	474	124	227	299	377	212	240	334	
HDO 120 2	8.9	113	34450	424	124	227	299	—	212	240	334	
HDO 120 2	10.0	100	36600	399	124	227	299	—	212	240	334	
HDO 120 2	11.1	90	33350	328	124	227	—	—	212	240	—	
HDO 120 2	12.5	80	35500	310	124	227	—	—	212	240	—	
HDO 120 2	13.7	73	32500	258	124	—	—	—	212	—	—	
HDO 120 2	15.5	65	34640	244	124	—	—	—	212	—	—	
HDO 120 3	17.3	58	32720	211	113	—	—	—	176	—	—	
HDO 120 3	19.5	51	35200	201	113	—	—	—	—	—	—	
HDO 120 3	21.8	46	37700	192	113	—	—	—	—	—	—	
HDO 120 3	24.6	41	38980	176	113	—	—	—	—	—	—	
HDO 120 3	28.3	35	36250	142	113	—	—	—	—	—	—	
HDO 120 3	32.0	31	38110	133	113	—	—	—	—	—	—	
HDO 120 3	34.8	28.7	39010	125	—	—	—	—	—	—	—	
HDO 120 3	41.2	24.2	40270	109	—	—	—	—	—	—	—	
HDO 120 3	44.9	22.3	38830	96	—	—	—	—	—	—	—	
HDO 120 3	49.5	20.2	37620	85	—	—	—	—	—	—	—	
HDO 120 3	53.9	18.5	38800	80	—	—	—	—	—	—	—	
HDO 120 3	63.9	15.6	41250	72	—	—	—	—	—	—	—	
HDO 120 3	69.6	14.4	40360	64	—	—	—	—	—	—	—	
HDO 120 3	78.6	12.7	37220	53	—	—	—	—	—	—	—	
HDO 120 4	87.0	11.5	39760	52	—	—	—	—	—	—	—	
HDO 120 4	103.1	9.7	41250	45	—	—	—	—	—	—	—	
HDO 120 4	112.3	8.9	40920	41	—	—	—	—	—	—	—	
HDO 120 4	125.7	8.0	41250	37	—	—	—	—	—	—	—	
HDO 120 4	136.9	7.3	40920	34	—	—	—	—	—	—	—	
HDO 120 4	162.2	6.2	41250	29	—	—	—	—	—	—	—	
HDO 120 4	179.7	5.6	40920	26	—	—	—	—	—	—	—	
HDO 120 4	201.1	5.0	41250	23	—	—	—	—	—	—	—	
HDO 120 4	219.0	4.6	40920	21	—	—	—	—	—	—	—	
HDO 120 4	252.4	4.0	41250	18.6	—	—	—	—	—	—	—	
HDO 120 4	282.7	3.5	40920	16.4	—	—	—	—	—	—	—	
HDO 120 4	325.9	3.1	41250	14.4	—	—	—	—	—	—	—	
HDO 120 4	354.9	2.8	40920	13.1	—	—	—	—	—	—	—	
HDO 120 4	400.6	2.5	37730	10.7	—	—	—	—	—	—	—	

\*  BONFIGLIOLI TECHNICAL SERVICE

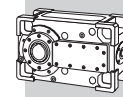
— Тепловая проверка не требуется



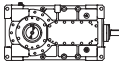
HDO 120					$n_1 = 1000 \text{ min}^{-1}$							
	i	$n_2$ [min <sup>-1</sup> ]	$Mn_2$ [Nm]	$Pn_1$ [kW]	Tamb = 40°C							
					$P_T$ [kW]	$P_{TFAN}$ [kW]	$P_{TMCR45}$ [kW]	$P_{TMCR49}$ [kW]	$P_{TSR}$ [kW]	$P_{TMCRW5}$ [kW]	$P_{TMCRW9}$ [kW]	
HDO 120 2	6.6	152	31010	515	76	151	173	217	*	192	286	
HDO 120 2	7.2	140	32970	502	76	151	173	217	*	192	286	
HDO 120 2	8.1	124	35120	474	76	151	173	217	*	192	286	
HDO 120 2	8.9	113	34450	424	76	151	173	217	162	192	286	
HDO 120 2	10.0	100	36600	399	76	151	173	217	162	192	286	
HDO 120 2	11.1	90	33350	328	76	151	173	217	162	192	—	
HDO 120 2	12.5	80	35500	310	76	151	173	217	162	192	—	
HDO 120 2	13.7	73	32500	258	76	151	173	217	162	192	—	
HDO 120 2	15.5	65	34640	244	76	151	173	—	162	192	—	
HDO 120 3	17.3	58	32720	211	77	129	148	—	140	161	—	
HDO 120 3	19.5	51	35200	201	77	129	148	—	140	161	—	
HDO 120 3	21.8	46	37700	192	77	129	148	—	140	—	—	
HDO 120 3	24.6	41	38980	176	77	129	—	—	140	—	—	
HDO 120 3	28.3	35	36250	142	77	—	—	—	—	—	—	
HDO 120 3	32.0	31	38110	133	77	—	—	—	—	—	—	
HDO 120 3	34.8	28.7	39010	125	77	—	—	—	—	—	—	
HDO 120 3	41.2	24.2	40270	109	77	—	—	—	—	—	—	
HDO 120 3	44.9	22.3	38830	96	77	—	—	—	—	—	—	
HDO 120 3	49.5	20.2	37620	85	—	—	—	—	—	—	—	
HDO 120 3	53.9	18.5	38800	80	—	—	—	—	—	—	—	
HDO 120 3	63.9	15.6	41250	72	—	—	—	—	—	—	—	
HDO 120 3	69.6	14.4	40360	64	—	—	—	—	—	—	—	
HDO 120 3	78.6	12.7	37220	53	—	—	—	—	—	—	—	
HDO 120 4	87.0	11.5	39760	52	—	—	—	—	—	—	—	
HDO 120 4	103.1	9.7	41250	45	—	—	—	—	—	—	—	
HDO 120 4	112.3	8.9	40920	41	—	—	—	—	—	—	—	
HDO 120 4	125.7	8.0	41250	37	—	—	—	—	—	—	—	
HDO 120 4	136.9	7.3	40920	34	—	—	—	—	—	—	—	
HDO 120 4	162.2	6.2	41250	29	—	—	—	—	—	—	—	
HDO 120 4	179.7	5.6	40920	26	—	—	—	—	—	—	—	
HDO 120 4	201.1	5.0	41250	23	—	—	—	—	—	—	—	
HDO 120 4	219.0	4.6	40920	21	—	—	—	—	—	—	—	
HDO 120 4	252.4	4.0	41250	18.6	—	—	—	—	—	—	—	
HDO 120 4	282.7	3.5	40920	16.4	—	—	—	—	—	—	—	
HDO 120 4	325.9	3.1	41250	14.4	—	—	—	—	—	—	—	
HDO 120 4	354.9	2.8	40920	13.1	—	—	—	—	—	—	—	
HDO 120 4	400.6	2.5	37730	10.7	—	—	—	—	—	—	—	

\*  BONFIGLIOLI TECHNICAL SERVICE

— Тепловая проверка не требуется

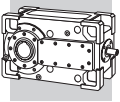


**HDO**

HDO 125					$n_1 = 1800 \text{ min}^{-1}$							
	i	$n_2$ [min <sup>-1</sup> ]	$Mn_2$ [Nm]	$Pn_1$ [kW]	Tamb = 20°C							
					$P_T$ [kW]	$P_{TFAN}$ [kW]	$P_{TMCR45}$ [kW]	$P_{TMCR49}$ [kW]	$P_{TSR}$ [kW]	$P_{TMCRW5}$ [kW]	$P_{TMCRW9}$ [kW]	
HDO 125 2	7.4	243	29330	777	*	*	*	*	*	*	*	
HDO 125 2	8.0	226	31560	777	*	*	*	*	*	*	*	
HDO 125 2	8.8	204	34940	776	*	*	*	*	*	*	*	
HDO 125 2	9.9	182	36250	720	*	*	*	*	*	*	*	
HDO 125 2	11.5	157	35910	614	*	*	*	*	*	*	*	
HDO 125 2	12.3	146	37300	593	*	316	*	400	*	*	*	
HDO 125 2	14.2	127	34960	482	*	316	325	400	*	266	360	
HDO 125 2	15.3	118	36350	466	152	316	325	400	*	266	360	
HDO 125 2	16.9	106	38880	450	152	316	325	400	*	266	360	
HDO 125 3	19.2	94	33640	350	114	217	232	285	*	*	253	
HDO 125 3	22.6	80	35190	312	114	217	232	285	*	*	253	
HDO 125 3	24.3	74	37860	312	114	217	232	285	*	*	253	
HDO 125 3	27.7	65	38150	275	114	217	232	—	177	198	253	
HDO 125 3	33.0	54	41240	250	114	217	232	—	177	198	—	
HDO 125 3	35.8	50	41760	234	114	217	232	—	177	198	—	
HDO 125 3	38.8	46	43250	223	114	217	—	—	177	198	—	
HDO 125 3	43.0	42	44620	208	114	—	—	—	177	198	—	
HDO 125 3	50.1	36	46050	184	114	—	—	—	177	—	—	
HDO 125 3	55.4	32	46570	168	114	—	—	—	—	—	—	
HDO 125 3	60.1	29.9	42420	141	114	—	—	—	—	—	—	
HDO 125 3	72.1	25.0	47620	132	114	—	—	—	—	—	—	
HDO 125 3	77.6	23.2	49240	127	114	—	—	—	—	—	—	
HDO 125 3	85.9	20.9	46160	108	—	—	—	—	—	—	—	
HDO 125 4	97.0	18.6	37170	78	—	—	—	—	—	—	—	
HDO 125 4	116.3	15.5	44590	78	—	—	—	—	—	—	—	
HDO 125 4	125.2	14.4	47980	78	—	—	—	—	—	—	—	
HDO 125 4	141.8	12.7	42600	61	—	—	—	—	—	—	—	
HDO 125 4	152.6	11.8	45850	61	—	—	—	—	—	—	—	
HDO 125 4	178.0	10.1	46190	53	—	—	—	—	—	—	—	
HDO 125 4	200.3	9.0	42070	43	—	—	—	—	—	—	—	
HDO 125 4	226.9	7.9	47230	43	—	—	—	—	—	—	—	
HDO 125 4	244.1	7.4	48720	41	—	—	—	—	—	—	—	
HDO 125 4	284.8	6.3	47230	34	—	—	—	—	—	—	—	
HDO 125 4	315.2	5.7	49240	32	—	—	—	—	—	—	—	
HDO 125 4	367.6	4.9	47750	27	—	—	—	—	—	—	—	
HDO 125 4	395.6	4.5	49240	25	—	—	—	—	—	—	—	
HDO 125 4	438.0	4.1	49240	23	—	—	—	—	—	—	—	

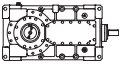
\*  BONFIGLIOLI TECHNICAL SERVICE

— Тепловая проверка не требуется



# HDO 125

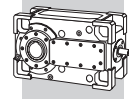
$n_1 = 1800 \text{ min}^{-1}$

	i	$n_2$ [min <sup>-1</sup> ]	$Mn_2$ [Nm]	$Pn_1$ [kW]	Tamb = 40°C							
					$P_T$ [kW]	$P_{TFAN}$ [kW]	$P_{TMCR45}$ [kW]	$P_{TMCR49}$ [kW]	$P_{TSR}$ [kW]	$P_{TMCRW5}$ [kW]	$P_{TMCRW9}$ [kW]	
HDO 125 2	7.4	243	29330	777	*	*	*	*	*	*	*	
HDO 125 2	8.0	226	31560	777	*	*	*	*	*	*	*	
HDO 125 2	8.8	204	34940	776	*	*	*	*	*	*	*	
HDO 125 2	9.9	182	36250	720	*	*	*	*	*	*	*	
HDO 125 2	11.5	157	35910	614	*	*	*	*	*	*	*	
HDO 125 2	12.3	146	37300	593	*	214	*	*	*	*	*	
HDO 125 2	14.2	127	34960	482	*	214	*	*	*	*	*	
HDO 125 2	15.3	118	36350	466	*	214	*	*	*	*	318	
HDO 125 2	16.9	106	38880	450	*	214	*	*	*	*	318	
HDO 125 3	19.2	94	33640	350	*	143	*	*	*	*	210	
HDO 125 3	22.6	80	35190	312	*	143	*	*	*	*	210	
HDO 125 3	24.3	74	37860	312	*	143	*	*	*	*	210	
HDO 125 3	27.7	65	38150	275	75	143	141	172	133	154	210	
HDO 125 3	33.0	54	41240	250	75	143	141	172	133	154	210	
HDO 125 3	35.8	50	41760	234	75	143	141	172	133	154	210	
HDO 125 3	38.8	46	43250	223	75	143	141	172	133	154	210	
HDO 125 3	43.0	42	44620	208	75	143	141	172	133	154	—	
HDO 125 3	50.1	36	46050	184	75	143	141	172	133	154	—	
HDO 125 3	55.4	32	46570	168	75	143	141	—	133	154	—	
HDO 125 3	60.1	29.9	42420	141	75	—	141	—	133	—	—	
HDO 125 3	72.1	25.0	47620	132	75	—	—	—	—	—	—	
HDO 125 3	77.6	23.2	49240	127	75	—	—	—	—	—	—	
HDO 125 3	85.9	20.9	46160	108	75	—	—	—	—	—	—	
HDO 125 4	97.0	18.6	37170	78	—	—	—	—	—	—	—	
HDO 125 4	116.3	15.5	44590	78	—	—	—	—	—	—	—	
HDO 125 4	125.2	14.4	47980	78	—	—	—	—	—	—	—	
HDO 125 4	141.8	12.7	42600	61	—	—	—	—	—	—	—	
HDO 125 4	152.6	11.8	45850	61	—	—	—	—	—	—	—	
HDO 125 4	178.0	10.1	46190	53	—	—	—	—	—	—	—	
HDO 125 4	200.3	9.0	42070	43	—	—	—	—	—	—	—	
HDO 125 4	226.9	7.9	47230	43	—	—	—	—	—	—	—	
HDO 125 4	244.1	7.4	48720	41	—	—	—	—	—	—	—	
HDO 125 4	284.8	6.3	47230	34	—	—	—	—	—	—	—	
HDO 125 4	315.2	5.7	49240	32	—	—	—	—	—	—	—	
HDO 125 4	367.6	4.9	47750	27	—	—	—	—	—	—	—	
HDO 125 4	395.6	4.5	49240	25	—	—	—	—	—	—	—	
HDO 125 4	438.0	4.1	49240	23	—	—	—	—	—	—	—	

HDO

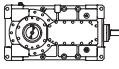
\*  BONFIGLIOLI TECHNICAL SERVICE

— Тепловая проверка не требуется



# HDO 125

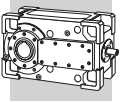
$n_1 = 1500 \text{ min}^{-1}$

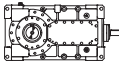
	i	n <sub>2</sub> [min <sup>-1</sup> ]	Mn <sub>2</sub> [Nm]	Pn <sub>1</sub> [kW]	Tamb = 20°C						
					P <sub>T</sub> [kW]	P <sub>TFAN</sub> [kW]	P <sub>TMCRA5</sub> [kW]	P <sub>TMCRA9</sub> [kW]	P <sub>TSR</sub> [kW]	P <sub>TMCRW5</sub> [kW]	P <sub>TMCRW9</sub> [kW]
HDO 125 2	7.4	202	30980	684	*	295	323	401	*	*	358
HDO 125 2	8.0	188	33330	683	*	295	323	401	*	*	358
HDO 125 2	8.8	170	36910	684	*	295	323	401	*	*	358
HDO 125 2	9.9	152	38280	634	*	295	323	401	*	*	358
HDO 125 2	11.5	131	35910	512	*	295	323	401	*	264	358
HDO 125 2	12.3	122	37300	494	166	295	323	401	254	264	358
HDO 125 2	14.2	105	34970	402	166	295	323	401	254	264	358
HDO 125 2	15.3	98	36350	388	166	295	323	—	254	264	358
HDO 125 2	16.9	89	38880	375	166	295	323	—	254	264	358
HDO 125 3	19.2	78	35530	308	124	225	251	—	187	208	—
HDO 125 3	22.6	66	37160	275	124	225	251	—	187	208	—
HDO 125 3	24.3	62	39990	275	124	225	251	—	187	208	—
HDO 125 3	27.7	54	40300	243	124	225	—	—	187	208	—
HDO 125 3	33.0	45	43560	220	124	—	—	—	187	208	—
HDO 125 3	35.8	42	44100	206	124	—	—	—	187	—	—
HDO 125 3	38.8	39	45680	197	124	—	—	—	187	—	—
HDO 125 3	43.0	35	46650	181	124	—	—	—	—	—	—
HDO 125 3	50.1	30	48640	162	124	—	—	—	—	—	—
HDO 125 3	55.4	27.1	46390	140	124	—	—	—	—	—	—
HDO 125 3	60.1	24.9	44800	124	124	—	—	—	—	—	—
HDO 125 3	72.1	20.8	47750	110	—	—	—	—	—	—	—
HDO 125 3	77.6	19.3	49240	106	—	—	—	—	—	—	—
HDO 125 3	85.9	17.5	46010	89	—	—	—	—	—	—	—
HDO 125 4	97.0	15.5	39260	69	—	—	—	—	—	—	—
HDO 125 4	116.3	12.9	47090	69	—	—	—	—	—	—	—
HDO 125 4	125.2	12.0	49240	67	—	—	—	—	—	—	—
HDO 125 4	141.8	10.6	45000	54	—	—	—	—	—	—	—
HDO 125 4	152.6	9.8	48420	54	—	—	—	—	—	—	—
HDO 125 4	178.0	8.4	47230	45	—	—	—	—	—	—	—
HDO 125 4	200.3	7.5	44430	38	—	—	—	—	—	—	—
HDO 125 4	226.9	6.6	47230	35	—	—	—	—	—	—	—
HDO 125 4	244.1	6.1	48720	34	—	—	—	—	—	—	—
HDO 125 4	284.8	5.3	47230	28	—	—	—	—	—	—	—
HDO 125 4	315.2	4.8	49240	27	—	—	—	—	—	—	—
HDO 125 4	367.6	4.1	47750	22	—	—	—	—	—	—	—
HDO 125 4	395.6	3.8	49240	21	—	—	—	—	—	—	—
HDO 125 4	438.0	3.4	49240	19.1	—	—	—	—	—	—	—

HDO

\*  BONFIGLIOLI TECHNICAL SERVICE

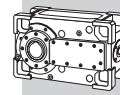
— Тепловая проверка не требуется



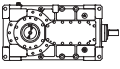
HDO 125					$n_1 = 1500 \text{ min}^{-1}$							
	i	$n_2$ [min <sup>-1</sup> ]	$Mn_2$ [Nm]	$Pn_1$ [kW]	Tamb = 40°C							
					$P_T$ [kW]	$P_{TFAN}$ [kW]	$P_{TMCR45}$ [kW]	$P_{TMCR49}$ [kW]	$P_{TSR}$ [kW]	$P_{TMCRW5}$ [kW]	$P_{TMCRW9}$ [kW]	
HDO 125 2	7.4	202	30980	684	*	*	*	*	*	*	*	
HDO 125 2	8.0	188	33330	683	*	*	*	*	*	*	*	
HDO 125 2	8.8	170	36910	684	*	208	*	*	*	*	310	
HDO 125 2	9.9	152	38280	634	*	208	*	*	*	*	310	
HDO 125 2	11.5	131	35910	512	*	208	*	*	*	*	310	
HDO 125 2	12.3	122	37300	494	*	208	*	251	*	226	310	
HDO 125 2	14.2	105	34970	402	100	208	*	251	*	226	310	
HDO 125 2	15.3	98	36350	388	100	208	220	251	211	226	310	
HDO 125 2	16.9	89	38880	375	100	208	220	251	211	226	310	
HDO 125 3	19.2	78	35530	308	*	155	152	183	144	165	233	
HDO 125 3	22.6	66	37160	275	81	155	152	183	144	165	233	
HDO 125 3	24.3	62	39990	275	81	155	152	183	144	165	233	
HDO 125 3	27.7	54	40300	243	81	155	152	183	144	165	233	
HDO 125 3	33.0	45	43560	220	81	155	152	183	144	165	—	
HDO 125 3	35.8	42	44100	206	81	155	152	183	144	165	—	
HDO 125 3	38.8	39	45680	197	81	155	152	183	144	165	—	
HDO 125 3	43.0	35	46650	181	81	155	152	—	144	165	—	
HDO 125 3	50.1	30	48640	162	81	155	152	—	144	—	—	
HDO 125 3	55.4	27.1	46390	140	81	—	—	—	—	—	—	
HDO 125 3	60.1	24.9	44800	124	81	—	—	—	—	—	—	
HDO 125 3	72.1	20.8	47750	110	81	—	—	—	—	—	—	
HDO 125 3	77.6	19.3	49240	106	81	—	—	—	—	—	—	
HDO 125 3	85.9	17.5	46010	89	81	—	—	—	—	—	—	
HDO 125 4	97.0	15.5	39260	69	—	—	—	—	—	—	—	
HDO 125 4	116.3	12.9	47090	69	—	—	—	—	—	—	—	
HDO 125 4	125.2	12.0	49240	67	—	—	—	—	—	—	—	
HDO 125 4	141.8	10.6	45000	54	—	—	—	—	—	—	—	
HDO 125 4	152.6	9.8	48420	54	—	—	—	—	—	—	—	
HDO 125 4	178.0	8.4	47230	45	—	—	—	—	—	—	—	
HDO 125 4	200.3	7.5	44430	38	—	—	—	—	—	—	—	
HDO 125 4	226.9	6.6	47230	35	—	—	—	—	—	—	—	
HDO 125 4	244.1	6.1	48720	34	—	—	—	—	—	—	—	
HDO 125 4	284.8	5.3	47230	28	—	—	—	—	—	—	—	
HDO 125 4	315.2	4.8	49240	27	—	—	—	—	—	—	—	
HDO 125 4	367.6	4.1	47750	22	—	—	—	—	—	—	—	
HDO 125 4	395.6	3.8	49240	21	—	—	—	—	—	—	—	
HDO 125 4	438.0	3.4	49240	19.1	—	—	—	—	—	—	—	

\*  BONFIGLIOLI TECHNICAL SERVICE

— Тепловая проверка не требуется



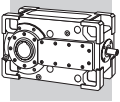
**HDO**

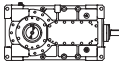
HDO 125					$n_1 = 1200 \text{ min}^{-1}$						
	i	$n_2$ [min <sup>-1</sup> ]	$Mn_2$ [Nm]	$Pn_1$ [kW]	Tamb = 20°C						
					$P_T$ [kW]	$P_{TFAN}$ [kW]	$P_{TMCR45}$ [kW]	$P_{TMCR49}$ [kW]	$P_{TSR}$ [kW]	$P_{TMCRW5}$ [kW]	$P_{TMCRW9}$ [kW]
HDO 125 2	7.4	162	33130	585	*	304	347	425	260	288	382
HDO 125 2	8.0	150	35650	585	*	304	347	425	260	288	382
HDO 125 2	8.8	136	39430	584	*	304	347	425	260	288	382
HDO 125 2	9.9	122	38520	510	170	304	347	425	260	288	382
HDO 125 2	11.5	105	35910	410	170	304	347	—	260	288	382
HDO 125 2	12.3	97	37300	395	170	304	347	—	260	288	382
HDO 125 2	14.2	84	34970	322	170	304	—	—	260	288	—
HDO 125 2	15.3	78	36350	311	170	304	—	—	260	288	—
HDO 125 2	16.9	71	38880	300	170	—	—	—	260	288	—
HDO 125 3	19.2	62	36480	253	133	224	—	—	196	217	—
HDO 125 3	22.6	53	39740	235	133	224	—	—	196	217	—
HDO 125 3	24.3	49	42760	235	133	224	—	—	196	217	—
HDO 125 3	27.7	43	43090	207	133	—	—	—	196	—	—
HDO 125 3	33.0	36	46570	188	133	—	—	—	—	—	—
HDO 125 3	35.8	34	47160	176	133	—	—	—	—	—	—
HDO 125 3	38.8	31	46270	159	133	—	—	—	—	—	—
HDO 125 3	43.0	27.9	46420	144	133	—	—	—	—	—	—
HDO 125 3	50.1	24.0	49240	131	133	—	—	—	—	—	—
HDO 125 3	55.4	21.6	46190	111	—	—	—	—	—	—	—
HDO 125 3	60.1	20.0	47910	106	—	—	—	—	—	—	—
HDO 125 3	72.1	16.6	47750	88	—	—	—	—	—	—	—
HDO 125 3	77.6	15.5	49240	85	—	—	—	—	—	—	—
HDO 125 3	85.9	14.0	46530	72	—	—	—	—	—	—	—
HDO 125 4	97.0	12.4	41970	59	—	—	—	—	—	—	—
HDO 125 4	116.3	10.3	47750	56	—	—	—	—	—	—	—
HDO 125 4	125.2	9.6	49240	54	—	—	—	—	—	—	—
HDO 125 4	141.8	8.5	47230	45	—	—	—	—	—	—	—
HDO 125 4	152.6	7.9	48720	43	—	—	—	—	—	—	—
HDO 125 4	178.0	6.7	47230	36	—	—	—	—	—	—	—
HDO 125 4	200.3	6.0	47510	32	—	—	—	—	—	—	—
HDO 125 4	226.9	5.3	47230	28	—	—	—	—	—	—	—
HDO 125 4	244.1	4.9	48720	27	—	—	—	—	—	—	—
HDO 125 4	284.8	4.2	47230	23	—	—	—	—	—	—	—
HDO 125 4	315.2	3.8	49240	21	—	—	—	—	—	—	—
HDO 125 4	367.6	3.3	47750	17.7	—	—	—	—	—	—	—
HDO 125 4	395.6	3.0	49240	17.0	—	—	—	—	—	—	—
HDO 125 4	438.0	2.7	49240	15.3	—	—	—	—	—	—	—

\*  BONFIGLIOLI TECHNICAL SERVICE

— Тепловая проверка не требуется

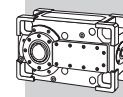




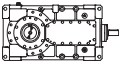
HDO 125					$n_1 = 1200 \text{ min}^{-1}$						
	i	$n_2$ [min <sup>-1</sup> ]	$Mn_2$ [Nm]	$Pn_1$ [kW]	Tamb = 40°C						
					$P_T$ [kW]	$P_{TFAN}$ [kW]	$P_{TMCR45}$ [kW]	$P_{TMCR49}$ [kW]	$P_{TSR}$ [kW]	$P_{TMCRW5}$ [kW]	$P_{TMCRW9}$ [kW]
HDO 125 2	7.4	162	33130	585	*	*	207	251	*	226	320
HDO 125 2	8.0	150	35650	585	*	207	207	251	*	226	320
HDO 125 2	8.8	136	39430	584	*	207	207	251	*	226	320
HDO 125 2	9.9	122	38520	510	*	207	207	251	*	226	320
HDO 125 2	11.5	105	35910	410	*	207	207	251	198	226	320
HDO 125 2	12.3	97	37300	395	110	207	207	251	198	226	320
HDO 125 2	14.2	84	34970	322	110	207	207	251	198	226	320
HDO 125 2	15.3	78	36350	311	110	207	207	251	198	226	—
HDO 125 2	16.9	71	38880	300	110	207	207	251	198	226	—
HDO 125 3	19.2	62	36480	253	90	157	161	192	153	174	—
HDO 125 3	22.6	53	39740	235	90	157	161	192	153	174	—
HDO 125 3	24.3	49	42760	235	90	157	161	192	153	174	—
HDO 125 3	27.7	43	43090	207	90	157	161	192	153	174	—
HDO 125 3	33.0	36	46570	188	90	157	161	—	153	174	—
HDO 125 3	35.8	34	47160	176	90	157	161	—	153	174	—
HDO 125 3	38.8	31	46270	159	90	157	—	—	153	—	—
HDO 125 3	43.0	27.9	46420	144	90	—	—	—	—	—	—
HDO 125 3	50.1	24.0	49240	131	90	—	—	—	—	—	—
HDO 125 3	55.4	21.6	46190	111	90	—	—	—	—	—	—
HDO 125 3	60.1	20.0	47910	106	90	—	—	—	—	—	—
HDO 125 3	72.1	16.6	47750	88	—	—	—	—	—	—	—
HDO 125 3	77.6	15.5	49240	85	—	—	—	—	—	—	—
HDO 125 3	85.9	14.0	46530	72	—	—	—	—	—	—	—
HDO 125 4	97.0	12.4	41970	59	—	—	—	—	—	—	—
HDO 125 4	116.3	10.3	47750	56	—	—	—	—	—	—	—
HDO 125 4	125.2	9.6	49240	54	—	—	—	—	—	—	—
HDO 125 4	141.8	8.5	47230	45	—	—	—	—	—	—	—
HDO 125 4	152.6	7.9	48720	43	—	—	—	—	—	—	—
HDO 125 4	178.0	6.7	47230	36	—	—	—	—	—	—	—
HDO 125 4	200.3	6.0	47510	32	—	—	—	—	—	—	—
HDO 125 4	226.9	5.3	47230	28	—	—	—	—	—	—	—
HDO 125 4	244.1	4.9	48720	27	—	—	—	—	—	—	—
HDO 125 4	284.8	4.2	47230	23	—	—	—	—	—	—	—
HDO 125 4	315.2	3.8	49240	21	—	—	—	—	—	—	—
HDO 125 4	367.6	3.3	47750	17.7	—	—	—	—	—	—	—
HDO 125 4	395.6	3.0	49240	17.0	—	—	—	—	—	—	—
HDO 125 4	438.0	2.7	49240	15.3	—	—	—	—	—	—	—

\*  BONFIGLIOLI  
TECHNICAL SERVICE

— Тепловая проверка не требуется

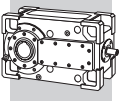


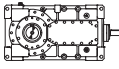
**HDO**

HDO 125					$n_1 = 1000 \text{ min}^{-1}$						
	i	$n_2$ [min <sup>-1</sup> ]	$Mn_2$ [Nm]	$Pn_1$ [kW]	Tamb = 20°C						
					$P_T$ [kW]	$P_{TFAN}$ [kW]	$P_{TMCR45}$ [kW]	$P_{TMCR49}$ [kW]	$P_{TSR}$ [kW]	$P_{TMCRW5}$ [kW]	$P_{TMCRW9}$ [kW]
HDO 125 2	7.4	135	34990	515	*	273	345	423	258	286	380
HDO 125 2	8.0	125	36890	504	*	273	345	423	258	286	380
HDO 125 2	8.8	113	39430	487	170	273	345	423	258	286	380
HDO 125 2	9.9	101	38520	425	170	273	345	423	258	286	380
HDO 125 2	11.5	87	35910	341	170	273	—	—	258	286	—
HDO 125 2	12.3	81	37300	329	170	273	—	—	258	286	—
HDO 125 2	14.2	70	34970	268	170	—	—	—	258	—	—
HDO 125 2	15.3	65	36350	259	170	—	—	—	258	—	—
HDO 125 2	16.9	59	38880	250	170	—	—	—	—	—	—
HDO 125 3	19.2	52	36480	211	138	—	—	—	201	—	—
HDO 125 3	22.6	44	39920	197	138	—	—	—	—	—	—
HDO 125 3	24.3	41	42960	197	138	—	—	—	—	—	—
HDO 125 3	27.7	36	45510	183	138	—	—	—	—	—	—
HDO 125 3	33.0	30	46500	157	138	—	—	—	—	—	—
HDO 125 3	35.8	27.9	47750	148	138	—	—	—	—	—	—
HDO 125 3	38.8	25.8	46270	133	—	—	—	—	—	—	—
HDO 125 3	43.0	23.3	46250	120	—	—	—	—	—	—	—
HDO 125 3	50.1	20.0	49240	109	—	—	—	—	—	—	—
HDO 125 3	55.4	18.0	46040	92	—	—	—	—	—	—	—
HDO 125 3	60.1	16.6	48720	90	—	—	—	—	—	—	—
HDO 125 3	72.1	13.9	47750	74	—	—	—	—	—	—	—
HDO 125 3	77.6	12.9	49240	71	—	—	—	—	—	—	—
HDO 125 3	85.9	11.6	47860	62	—	—	—	—	—	—	—
HDO 125 4	97.0	10.3	44330	52	—	—	—	—	—	—	—
HDO 125 4	116.3	8.6	47750	47	—	—	—	—	—	—	—
HDO 125 4	125.2	8.0	49240	45	—	—	—	—	—	—	—
HDO 125 4	141.8	7.1	47230	38	—	—	—	—	—	—	—
HDO 125 4	152.6	6.6	49210	37	—	—	—	—	—	—	—
HDO 125 4	178.0	5.6	47230	30	—	—	—	—	—	—	—
HDO 125 4	200.3	5.0	49240	28	—	—	—	—	—	—	—
HDO 125 4	226.9	4.4	47230	24	—	—	—	—	—	—	—
HDO 125 4	244.1	4.1	48720	23	—	—	—	—	—	—	—
HDO 125 4	284.8	3.5	47230	18.8	—	—	—	—	—	—	—
HDO 125 4	315.2	3.2	49240	17.7	—	—	—	—	—	—	—
HDO 125 4	367.6	2.7	47750	14.7	—	—	—	—	—	—	—
HDO 125 4	395.6	2.5	49730	14.3	—	—	—	—	—	—	—
HDO 125 4	438.0	2.3	49240	12.8	—	—	—	—	—	—	—

\*  BONFIGLIOLI TECHNICAL SERVICE

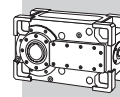
— Тепловая проверка не требуется



HDO 125					$n_1 = 1000 \text{ min}^{-1}$						
	i	$n_2$ [min <sup>-1</sup> ]	$Mn_2$ [Nm]	$Pn_1$ [kW]	Tamb = 40°C						
					$P_T$ [kW]	$P_{TFAN}$ [kW]	$P_{TMCR45}$ [kW]	$P_{TMCR49}$ [kW]	$P_{TSR}$ [kW]	$P_{TMCRW5}$ [kW]	$P_{TMCRW9}$ [kW]
HDO 125 2	7.4	135	34990	515	*	189	211	255	*	230	324
HDO 125 2	8.0	125	36890	504	*	189	211	255	*	230	324
HDO 125 2	8.8	113	39430	487	*	189	211	255	*	230	324
HDO 125 2	9.9	101	38520	425	114	189	211	255	200	230	324
HDO 125 2	11.5	87	35910	341	114	189	211	255	200	230	324
HDO 125 2	12.3	81	37300	329	114	189	211	255	200	230	324
HDO 125 2	14.2	70	34970	268	114	189	211	255	200	230	—
HDO 125 2	15.3	65	36350	259	114	189	211	255	200	230	—
HDO 125 2	16.9	59	38880	250	114	189	211	—	200	230	—
HDO 125 3	19.2	52	36480	211	95	147	166	—	158	179	—
HDO 125 3	22.6	44	39920	197	95	147	166	—	158	179	—
HDO 125 3	24.3	41	42960	197	95	147	166	—	158	179	—
HDO 125 3	27.7	36	45510	183	95	147	166	—	158	179	—
HDO 125 3	33.0	30	46500	157	95	147	—	—	—	—	—
HDO 125 3	35.8	27.9	47750	148	95	147	—	—	—	—	—
HDO 125 3	38.8	25.8	46270	133	95	—	—	—	—	—	—
HDO 125 3	43.0	23.3	46250	120	95	—	—	—	—	—	—
HDO 125 3	50.1	20.0	49240	109	95	—	—	—	—	—	—
HDO 125 3	55.4	18.0	46040	92	—	—	—	—	—	—	—
HDO 125 3	60.1	16.6	48720	90	—	—	—	—	—	—	—
HDO 125 3	72.1	13.9	47750	74	—	—	—	—	—	—	—
HDO 125 3	77.6	12.9	49240	71	—	—	—	—	—	—	—
HDO 125 3	85.9	11.6	47860	62	—	—	—	—	—	—	—
HDO 125 4	97.0	10.3	44330	52	—	—	—	—	—	—	—
HDO 125 4	116.3	8.6	47750	47	—	—	—	—	—	—	—
HDO 125 4	125.2	8.0	49240	45	—	—	—	—	—	—	—
HDO 125 4	141.8	7.1	47230	38	—	—	—	—	—	—	—
HDO 125 4	152.6	6.6	49210	37	—	—	—	—	—	—	—
HDO 125 4	178.0	5.6	47230	30	—	—	—	—	—	—	—
HDO 125 4	200.3	5.0	49240	28	—	—	—	—	—	—	—
HDO 125 4	226.9	4.4	47230	24	—	—	—	—	—	—	—
HDO 125 4	244.1	4.1	48720	23	—	—	—	—	—	—	—
HDO 125 4	284.8	3.5	47230	18.8	—	—	—	—	—	—	—
HDO 125 4	315.2	3.2	49240	17.7	—	—	—	—	—	—	—
HDO 125 4	367.6	2.7	47750	14.7	—	—	—	—	—	—	—
HDO 125 4	395.6	2.5	49730	14.3	—	—	—	—	—	—	—
HDO 125 4	438.0	2.3	49240	12.8	—	—	—	—	—	—	—

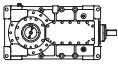
\*  BONFIGLIOLI TECHNICAL SERVICE

— Тепловая проверка не требуется



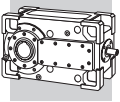
**HDO**

**HDO 130** **n<sub>1</sub> = 1800 min<sup>-1</sup>**

					Tamb = 20°C										
	i	n <sub>2</sub> [min <sup>-1</sup> ]	Mn <sub>2</sub> [Nm]	Pn <sub>1</sub> [kW]	P <sub>T</sub>	P <sub>TFAN</sub>	P <sub>TMCRA5</sub>	P <sub>TMCRA9</sub>	P <sub>TMCRA21</sub>	P <sub>TMCRA34</sub>	P <sub>TSR</sub>	P <sub>TMCRW5</sub>	P <sub>TMCRW9</sub>	P <sub>TMCRW21</sub>	P <sub>TMCRW34</sub>
					[kW]	[kW]	[kW]	[kW]	[kW]	[kW]	[kW]	[kW]	[kW]	[kW]	[kW]
HDO 130 2	5.7	315	41480	1426	*	*	*	*	*	●	*	*	*	*	●
HDO 130 2	6.2	289	42950	1353	*	*	*	*	*		*	*	*	*	
HDO 130 2	7.1	254	44500	1232	*	*	*	*	*		*	*	*	*	
HDO 130 2	7.7	233	46060	1172	*	*	*	*	*		*	*	*	*	
HDO 130 2	8.8	205	47690	1066	*	*	*	*	*		*	*	*	*	
HDO 130 2	9.6	187	48330	984	*	408	*	*	625		*	*	*	*	
HDO 130 2	11.0	164	50120	896	*	408	*	*	625		*	*	*	505	
HDO 130 2	12.0	151	50800	834	161	408	336	414	625		*	*	371	505	
HDO 130 2	13.6	132	52750	761	161	408	336	414	625		*	*	371	505	
HDO 130 3	15.2	119	55160	727	*	*	*	*	*	505	*	*	*	*	509
HDO 130 3	18.3	99	56980	625	*	*	215	272	448	505	*	*	*	*	509
HDO 130 3	19.9	90	62200	625	*	*	215	272	448	505	*	*	*	*	509
HDO 130 3	22.6	80	59950	531	117	308	215	272	448	—	219	201	269	385	—
HDO 130 3	24.7	73	62590	508	117	308	215	272	448	—	219	201	269	385	—
HDO 130 3	28.3	64	65230	462	117	308	215	272	—	—	219	201	269	385	—
HDO 130 3	30.9	58	62590	406	117	308	215	272	—	—	219	201	269	385	—
HDO 130 3	34.9	52	64510	371	117	308	215	272	—	—	219	201	269	—	—
HDO 130 3	38.3	47	62590	328	117	—	215	272	—	—	219	201	269	—	—
HDO 130 3	43.8	41	64790	296	117	—	215	—	—	—	219	201	—	—	—
HDO 130 3	47.8	38	62590	262	117	—	215	—	—	—	219	201	—	—	—
HDO 130 3	54.0	33	61210	227	117	—	—	—	—	—	—	—	—	—	—
HDO 130 3	59.0	31	62330	212	117	—	—	—	—	—	—	—	—	—	—
HDO 130 3	67.1	26.8	58960	176	117	—	—	—	—	—	—	—	—	—	—
HDO 130 4	71.5	25.2	64720	185	135	—	—	—	—	—	—	—	—	—	—
HDO 130 4	78.1	23.1	61990	162	135	—	—	—	—	—	—	—	—	—	—
HDO 130 4	88.2	20.4	64510	149	—	—	—	—	—	—	—	—	—	—	—
HDO 130 4	96.3	18.7	62590	133	—	—	—	—	—	—	—	—	—	—	—
HDO 130 4	111.2	16.2	65230	120	—	—	—	—	—	—	—	—	—	—	—
HDO 130 4	121.4	14.8	62590	105	—	—	—	—	—	—	—	—	—	—	—
HDO 130 4	141.3	12.7	65230	94	—	—	—	—	—	—	—	—	—	—	—
HDO 130 4	154.3	11.7	66770	88	—	—	—	—	—	—	—	—	—	—	—
HDO 130 4	174.3	10.3	69570	82	—	—	—	—	—	—	—	—	—	—	—
HDO 130 4	190.3	9.5	66770	72	—	—	—	—	—	—	—	—	—	—	—
HDO 130 4	219.1	8.2	65230	61	—	—	—	—	—	—	—	—	—	—	—
HDO 130 4	239.1	7.5	66770	57	—	—	—	—	—	—	—	—	—	—	—
HDO 130 4	270.2	6.7	69570	53	—	—	—	—	—	—	—	—	—	—	—
HDO 130 4	294.9	6.1	66770	46	—	—	—	—	—	—	—	—	—	—	—
HDO 130 4	335.6	5.4	63140	38	—	—	—	—	—	—	—	—	—	—	—

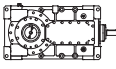
\*  BONFIGLIOLI TECHNICAL SERVICE

— Тепловая проверка не требуется

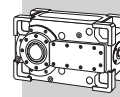


# HDO 130

$n_1 = 1800 \text{ min}^{-1}$

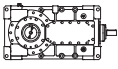
					Tamb = 40°C										
	i	n <sub>2</sub> [min <sup>-1</sup> ]	Mn <sub>2</sub> [Nm]	Pn <sub>1</sub> [kW]	P <sub>T</sub>	P <sub>TFAN</sub>	P <sub>TMCR A5</sub>	P <sub>TMCR A9</sub>	P <sub>TMCR A21</sub>	P <sub>TMCR A34</sub>	P <sub>T SR</sub>	P <sub>TMCR W5</sub>	P <sub>TMCR W9</sub>	P <sub>TMCR W21</sub>	P <sub>TMCR W34</sub>
					[kW]	[kW]	[kW]	[kW]	[kW]	[kW]	[kW]	[kW]	[kW]	[kW]	[kW]
HDO 130 2	5.7	315	41480	1426	*	*	*	*	*	●	*	*	*	*	●
HDO 130 2	6.2	289	42950	1353	*	*	*	*	*		*	*	*	*	
HDO 130 2	7.1	254	44500	1232	*	*	*	*	*		*	*	*	*	
HDO 130 2	7.7	233	46060	1172	*	*	*	*	*		*	*	*	*	
HDO 130 2	8.8	205	47690	1066	*	*	*	*	*		*	*	*	*	
HDO 130 2	9.6	187	48330	984	*	*	*	*	*		*	*	*	428	
HDO 130 2	11.0	164	50120	896	*	*	*	*	341		*	*	*	428	
HDO 130 2	12.0	151	50800	834	*	295	*	*	341		*	*	300	428	
HDO 130 2	13.6	132	52750	761	*	295	*	*	341		*	*	300	428	
HDO 130 3	15.2	119	55160	727	*	*	*	*	*	*	*	*	*	*	*
HDO 130 3	18.3	99	56980	625	*	*	*	*	*	*	*	*	*	*	523
HDO 130 3	19.9	90	62200	625	*	*	*	*	*	*	*	*	*	*	523
HDO 130 3	22.6	80	59950	531	*	202	*	*	262	332	*	*	*	330	—
HDO 130 3	24.7	73	62590	508	*	202	*	*	262	332	*	*	*	330	—
HDO 130 3	28.3	64	65230	462	*	202	*	*	262	332	*	*	*	330	—
HDO 130 3	30.9	58	62590	406	*	202	*	*	262	332	*	*	*	330	—
HDO 130 3	34.9	52	64510	371	*	202	*	185	262	—	185	*	235	330	—
HDO 130 3	38.3	47	62590	328	106	202	177	185	262	—	185	190	235	—	—
HDO 130 3	43.8	41	64790	296	106	202	177	185	262	—	185	190	235	—	—
HDO 130 3	47.8	38	62590	262	106	202	177	185	—	—	185	190	—	—	—
HDO 130 3	54.0	33	61210	227	106	—	177	185	—	—	185	—	—	—	—
HDO 130 3	59.0	31	62330	212	106	—	177	—	—	—	185	—	—	—	—
HDO 130 3	67.1	26.8	58960	176	106	—	—	—	—	—	—	—	—	—	—
HDO 130 4	71.5	25.2	64720	185	93	—	148	—	—	—	—	159	—	—	—
HDO 130 4	78.1	23.1	61990	162	93	—	148	—	—	—	—	—	—	—	—
HDO 130 4	88.2	20.4	64510	149	93	—	—	—	—	—	—	—	—	—	—
HDO 130 4	96.3	18.7	62590	133	93	—	—	—	—	—	—	—	—	—	—
HDO 130 4	111.2	16.2	65230	120	93	—	—	—	—	—	—	—	—	—	—
HDO 130 4	121.4	14.8	62590	105	93	—	—	—	—	—	—	—	—	—	—
HDO 130 4	141.3	12.7	65230	94	—	—	—	—	—	—	—	—	—	—	—
HDO 130 4	154.3	11.7	66770	88	—	—	—	—	—	—	—	—	—	—	—
HDO 130 4	174.3	10.3	69570	82	—	—	—	—	—	—	—	—	—	—	—
HDO 130 4	190.3	9.5	66770	72	—	—	—	—	—	—	—	—	—	—	—
HDO 130 4	219.1	8.2	65230	61	—	—	—	—	—	—	—	—	—	—	—
HDO 130 4	239.1	7.5	66770	57	—	—	—	—	—	—	—	—	—	—	—
HDO 130 4	270.2	6.7	69570	53	—	—	—	—	—	—	—	—	—	—	—
HDO 130 4	294.9	6.1	66770	46	—	—	—	—	—	—	—	—	—	—	—
HDO 130 4	335.6	5.4	63140	38	—	—	—	—	—	—	—	—	—	—	—

HDO



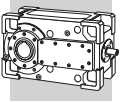
**HDO**

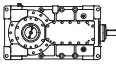
**HDO 130** **n<sub>1</sub> = 1500 min<sup>-1</sup>**

					Tamb = 20°C										
	i	n <sub>2</sub> [min <sup>-1</sup> ]	Mn <sub>2</sub> [Nm]	Pn <sub>1</sub> [kW]	P <sub>T</sub>	P <sub>TFAN</sub>	P <sub>TMCRA5</sub>	P <sub>TMCRA9</sub>	P <sub>TMCRA21</sub>	P <sub>TMCRA34</sub>	P <sub>TSR</sub>	P <sub>TMCRW5</sub>	P <sub>TMCRW9</sub>	P <sub>TMCRW21</sub>	P <sub>TMCRW34</sub>
					[kW]	[kW]	[kW]	[kW]	[kW]	[kW]	[kW]	[kW]	[kW]	[kW]	[kW]
HDO 130 2	5.7	263	43810	1255	*	354	*	*	*	●	*	*	*	*	●
HDO 130 2	6.2	241	45370	1191	*	354	*	*	*		*	*	*	*	
HDO 130 2	7.1	212	47000	1084	*	354	*	*	*		*	*	*	*	
HDO 130 2	7.7	194	48650	1031	*	354	*	*	620		*	*	*	*	
HDO 130 2	8.8	171	50380	939	*	354	*	*	620		*	*	*	501	
HDO 130 2	9.6	156	51050	866	160	354	335	413	620		*	*	370	501	
HDO 130 2	11.0	137	52950	789	160	354	335	413	620		*	282	370	501	
HDO 130 2	12.0	125	53660	734	160	354	335	413	620		292	282	370	501	
HDO 130 2	13.6	110	55730	670	160	354	335	413	—		292	282	370	501	
HDO 130 3	15.2	99	58470	642	*	*	189	246	422	548	*	*	*	*	—
HDO 130 3	18.3	82	60430	552	115	281	189	246	422	—	217	199	267	383	—
HDO 130 3	19.9	75	63770	534	115	281	189	246	422	—	217	199	267	383	—
HDO 130 3	22.6	66	63570	469	115	281	189	246	—	—	217	199	267	383	—
HDO 130 3	24.7	61	63380	428	115	281	189	246	—	—	217	199	267	—	—
HDO 130 3	28.3	53	65810	389	115	281	189	246	—	—	217	199	267	—	—
HDO 130 3	30.9	49	63010	341	115	281	189	246	—	—	217	199	267	—	—
HDO 130 3	34.9	43	65470	313	115	—	189	246	—	—	217	199	267	—	—
HDO 130 3	38.3	39	62680	273	115	—	189	246	—	—	217	199	—	—	—
HDO 130 3	43.8	34	65130	248	115	—	189	—	—	—	217	199	—	—	—
HDO 130 3	47.8	31	62370	218	115	—	189	—	—	—	—	—	—	—	—
HDO 130 3	54.0	27.8	64840	200	115	—	—	—	—	—	—	—	—	—	—
HDO 130 3	59.0	25.4	62100	176	115	—	—	—	—	—	—	—	—	—	—
HDO 130 3	67.1	22.3	62420	155	115	—	—	—	—	—	—	—	—	—	—
HDO 130 4	71.5	21.0	65760	157	—	—	—	—	—	—	—	—	—	—	—
HDO 130 4	78.1	19.2	63000	137	—	—	—	—	—	—	—	—	—	—	—
HDO 130 4	88.2	17.0	67870	131	—	—	—	—	—	—	—	—	—	—	—
HDO 130 4	96.3	15.6	65030	115	—	—	—	—	—	—	—	—	—	—	—
HDO 130 4	111.2	13.5	69570	107	—	—	—	—	—	—	—	—	—	—	—
HDO 130 4	121.4	12.4	66770	94	—	—	—	—	—	—	—	—	—	—	—
HDO 130 4	141.3	10.6	69570	84	—	—	—	—	—	—	—	—	—	—	—
HDO 130 4	154.3	9.7	66770	74	—	—	—	—	—	—	—	—	—	—	—
HDO 130 4	174.3	8.6	69570	68	—	—	—	—	—	—	—	—	—	—	—
HDO 130 4	190.3	7.9	66770	60	—	—	—	—	—	—	—	—	—	—	—
HDO 130 4	219.1	6.8	69570	54	—	—	—	—	—	—	—	—	—	—	—
HDO 130 4	239.1	6.3	66770	48	—	—	—	—	—	—	—	—	—	—	—
HDO 130 4	270.2	5.6	69570	44	—	—	—	—	—	—	—	—	—	—	—
HDO 130 4	294.9	5.1	66770	39	—	—	—	—	—	—	—	—	—	—	—
HDO 130 4	335.6	4.5	63140	32	—	—	—	—	—	—	—	—	—	—	—

\*  BONFIGLIOLI TECHNICAL SERVICE

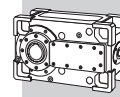
— Тепловая проверка не требуется



HDO 130					$n_1 = 1500 \text{ min}^{-1}$										
					$T_{amb} = 40^\circ\text{C}$										
	i	$n_2$ [ $\text{min}^{-1}$ ]	$Mn_2$ [Nm]	$Pn_1$ [kW]	$P_T$ [kW]	$P_{TFAN}$ [kW]	$P_{TMCRA5}$ [kW]	$P_{TMCRA9}$ [kW]	$P_{TMCRA21}$ [kW]	$P_{TMCRA34}$ [kW]	$P_{TSR}$ [kW]	$P_{TMCRW5}$ [kW]	$P_{TMCRW9}$ [kW]	$P_{TMCRW21}$ [kW]	$P_{TMCRW34}$ [kW]
HDO 130 2	5.7	263	43810	1255	*	*	*	*	*	●	*	*	*	*	●
HDO 130 2	6.2	241	45370	1191	*	*	*	*	*		*	*	*	*	
HDO 130 2	7.1	212	47000	1084	*	228	*	*	*		*	*	*	*	
HDO 130 2	7.7	194	48650	1031	*	228	*	*	*		*	*	*	*	
HDO 130 2	8.8	171	50380	939	*	228	*	*	336		*	*	*	*	
HDO 130 2	9.6	156	51050	866	90	228	*	*	336		*	*	*	430	
HDO 130 2	11.0	137	52950	789	90	228	*	*	336		*	*	305	430	
HDO 130 2	12.0	125	53660	734	90	228	211	255	336		*	230	305	430	
HDO 130 2	13.6	110	55730	670	90	228	211	255	336		225	230	305	430	
HDO 130 3	15.2	99	58470	642	*	*	*	*	*	*	*	*	*	*	497
HDO 130 3	18.3	82	60430	552	*	182	*	*	260	330	*	*	*	*	—
HDO 130 3	19.9	75	63770	534	*	182	*	*	260	330	*	*	*	329	—
HDO 130 3	22.6	66	63570	469	82	182	*	184	260	330	184	166	234	329	—
HDO 130 3	24.7	61	63380	428	82	182	154	184	260	330	184	166	234	329	—
HDO 130 3	28.3	53	65810	389	82	182	154	184	260	330	184	166	234	329	—
HDO 130 3	30.9	49	63010	341	82	182	154	184	260	—	184	166	234	—	—
HDO 130 3	34.9	43	65470	313	82	182	154	184	260	—	184	166	234	—	—
HDO 130 3	38.3	39	62680	273	82	182	154	184	—	—	184	166	234	—	—
HDO 130 3	43.8	34	65130	248	82	182	154	184	—	—	184	166	—	—	—
HDO 130 3	47.8	31	62370	218	82	182	154	184	—	—	184	166	—	—	—
HDO 130 3	54.0	27.8	64840	200	82	—	154	—	—	—	—	166	—	—	—
HDO 130 3	59.0	25.4	62100	176	82	—	154	—	—	—	—	—	—	—	—
HDO 130 3	67.1	22.3	62420	155	82	—	—	—	—	—	—	—	—	—	—
HDO 130 4	71.5	21.0	65760	157	98	—	—	—	—	—	—	—	—	—	—
HDO 130 4	78.1	19.2	63000	137	98	—	—	—	—	—	—	—	—	—	—
HDO 130 4	88.2	17.0	67870	131	98	—	—	—	—	—	—	—	—	—	—
HDO 130 4	96.3	15.6	65030	115	—	—	—	—	—	—	—	—	—	—	—
HDO 130 4	111.2	13.5	69570	107	—	—	—	—	—	—	—	—	—	—	—
HDO 130 4	121.4	12.4	66770	94	—	—	—	—	—	—	—	—	—	—	—
HDO 130 4	141.3	10.6	69570	84	—	—	—	—	—	—	—	—	—	—	—
HDO 130 4	154.3	9.7	66770	74	—	—	—	—	—	—	—	—	—	—	—
HDO 130 4	174.3	8.6	69570	68	—	—	—	—	—	—	—	—	—	—	—
HDO 130 4	190.3	7.9	66770	60	—	—	—	—	—	—	—	—	—	—	—
HDO 130 4	219.1	6.8	69570	54	—	—	—	—	—	—	—	—	—	—	—
HDO 130 4	239.1	6.3	66770	48	—	—	—	—	—	—	—	—	—	—	—
HDO 130 4	270.2	5.6	69570	44	—	—	—	—	—	—	—	—	—	—	—
HDO 130 4	294.9	5.1	66770	39	—	—	—	—	—	—	—	—	—	—	—
HDO 130 4	335.6	4.5	63140	32	—	—	—	—	—	—	—	—	—	—	—

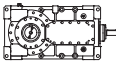
\*  BONFIGLIOLI TECHNICAL SERVICE

— Тепловая проверка не требуется



# HDO 130

$n_1 = 1200 \text{ min}^{-1}$

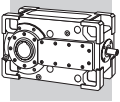
					Tamb = 20°C										
	i	n <sub>2</sub> [min <sup>-1</sup> ]	Mn <sub>2</sub> [Nm]	Pn <sub>1</sub> [kW]	P <sub>T</sub>	P <sub>TFAN</sub>	P <sub>TMCRA5</sub>	P <sub>TMCRA9</sub>	P <sub>TMCRA21</sub>	P <sub>TMCRA34</sub>	P <sub>TSR</sub>	P <sub>TMCRW5</sub>	P <sub>TMCRW9</sub>	P <sub>TMCRW21</sub>	P <sub>TMCRW34</sub>
					[kW]	[kW]	[kW]	[kW]	[kW]	[kW]	[kW]	[kW]	[kW]	[kW]	[kW]
HDO 130 2	5.7	210	46840	1074	*	359	316	394	637	●	*	*	*	511	●
HDO 130 2	6.2	193	48520	1019	*	359	316	394	637		*	*	*	511	
HDO 130 2	7.1	169	50250	927	*	359	316	394	637		*	*	363	511	
HDO 130 2	7.7	156	52030	882	156	359	316	394	637		*	272	363	511	
HDO 130 2	8.8	137	53860	803	156	359	316	394	637		*	272	363	511	
HDO 130 2	9.6	124	54590	741	156	359	316	394	—		291	272	363	511	
HDO 130 2	11.0	109	56600	675	156	359	316	394	—		291	272	363	511	
HDO 130 2	12.0	100	57380	628	156	359	316	394	—		291	272	363	511	
HDO 130 2	13.6	88	59580	573	156	359	316	394	—		291	272	363	—	
HDO 130 3	15.2	79	58850	517	*	245	222	279	—	—	*	*	*	—	—
HDO 130 3	18.3	66	64610	472	136	245	222	279	—	—	238	220	288	—	—
HDO 130 3	19.9	60	63370	424	136	245	222	279	—	—	238	220	288	—	—
HDO 130 3	22.6	53	65610	387	136	245	222	279	—	—	238	220	288	—	—
HDO 130 3	24.7	49	63010	341	136	245	222	279	—	—	238	220	288	—	—
HDO 130 3	28.3	42	65450	309	136	245	222	—	—	—	238	220	—	—	—
HDO 130 3	30.9	39	62670	271	136	—	222	—	—	—	238	220	—	—	—
HDO 130 3	34.9	34	65130	249	136	—	222	—	—	—	—	220	—	—	—
HDO 130 3	38.3	31	62370	218	136	—	—	—	—	—	—	—	—	—	—
HDO 130 3	43.8	27.4	64820	198	136	—	—	—	—	—	—	—	—	—	—
HDO 130 3	47.8	25.1	62090	173	136	—	—	—	—	—	—	—	—	—	—
HDO 130 3	54.0	22.2	65210	161	136	—	—	—	—	—	—	—	—	—	—
HDO 130 3	59.0	20.3	62470	141	—	—	—	—	—	—	—	—	—	—	—
HDO 130 3	67.1	17.9	62800	125	—	—	—	—	—	—	—	—	—	—	—
HDO 130 4	71.5	16.8	68000	130	—	—	—	—	—	—	—	—	—	—	—
HDO 130 4	78.1	15.4	65160	114	—	—	—	—	—	—	—	—	—	—	—
HDO 130 4	88.2	13.6	69570	107	—	—	—	—	—	—	—	—	—	—	—
HDO 130 4	96.3	12.5	66770	94	—	—	—	—	—	—	—	—	—	—	—
HDO 130 4	111.2	10.8	69570	85	—	—	—	—	—	—	—	—	—	—	—
HDO 130 4	121.4	9.9	66770	75	—	—	—	—	—	—	—	—	—	—	—
HDO 130 4	141.3	8.5	69570	67	—	—	—	—	—	—	—	—	—	—	—
HDO 130 4	154.3	7.8	66770	59	—	—	—	—	—	—	—	—	—	—	—
HDO 130 4	174.3	6.9	69570	54	—	—	—	—	—	—	—	—	—	—	—
HDO 130 4	190.3	6.3	66770	48	—	—	—	—	—	—	—	—	—	—	—
HDO 130 4	219.1	5.5	69570	43	—	—	—	—	—	—	—	—	—	—	—
HDO 130 4	239.1	5.0	66770	38	—	—	—	—	—	—	—	—	—	—	—
HDO 130 4	270.2	4.4	69570	35	—	—	—	—	—	—	—	—	—	—	—
HDO 130 4	294.9	4.1	66770	31	—	—	—	—	—	—	—	—	—	—	—
HDO 130 4	335.6	3.6	63140	26	—	—	—	—	—	—	—	—	—	—	—

HDO

\*  BONFIGLIOLI TECHNICAL SERVICE

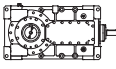
— Тепловая проверка не требуется



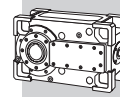


# HDO 130

$n_1 = 1200 \text{ min}^{-1}$

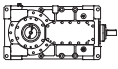
Tamb = 40°C															
	i	$n_2$ [min <sup>-1</sup> ]	$Mn_2$ [Nm]	$Pn_1$ [kW]	$P_T$ [kW]	$P_{TFAN}$ [kW]	$P_{TMCR A5}$ [kW]	$P_{TMCR A9}$ [kW]	$P_{TMCR A21}$ [kW]	$P_{TMCR A34}$ [kW]	$P_{TSR}$ [kW]	$P_{TMCR W5}$ [kW]	$P_{TMCR W9}$ [kW]	$P_{TMCR W21}$ [kW]	$P_{TMCR W34}$ [kW]
HDO 130 2	5.7	210	46840	1074	*	230	*	*	*	●	*	*	*	*	●
HDO 130 2	6.2	193	48520	1019	*	230	*	*	351		*	*	*	*	
HDO 130 2	7.1	169	50250	927	*	230	*	*	351		*	*	292	452	
HDO 130 2	7.7	156	52030	882	85	230	*	*	351		*	201	292	452	
HDO 130 2	8.8	137	53860	803	85	230	*	*	351		*	201	292	452	
HDO 130 2	9.6	124	54590	741	85	230	210	254	351		220	201	292	452	
HDO 130 2	11.0	109	56600	675	85	230	210	254	351		220	201	292	452	
HDO 130 2	12.0	100	57380	628	85	230	210	254	351		220	201	292	452	
HDO 130 2	13.6	88	59580	573	85	230	210	254	351		220	201	292	452	
HDO 130 3	15.2	79	58850	517	*	150	*	*	240	443	*	*	*	308	—
HDO 130 3	18.3	66	64610	472	81	150	152	183	240	—	183	165	253	308	—
HDO 130 3	19.9	60	63370	424	81	150	152	183	240	—	183	165	253	308	—
HDO 130 3	22.6	53	65610	387	81	150	152	183	240	—	183	165	253	308	—
HDO 130 3	24.7	49	63010	341	81	150	152	183	240	—	183	165	253	—	—
HDO 130 3	28.3	42	65450	309	81	150	152	183	240	—	183	165	253	—	—
HDO 130 3	30.9	39	62670	271	81	150	152	183	240	—	183	165	—	—	—
HDO 130 3	34.9	34	65130	249	81	150	152	183	—	—	183	165	—	—	—
HDO 130 3	38.3	31	62370	218	81	150	152	183	—	—	183	165	—	—	—
HDO 130 3	43.8	27.4	64820	198	81	150	152	—	—	—	—	165	—	—	—
HDO 130 3	47.8	25.1	62090	173	81	150	152	—	—	—	—	—	—	—	—
HDO 130 3	54.0	22.2	65210	161	81	—	—	—	—	—	—	—	—	—	—
HDO 130 3	59.0	20.3	62470	141	81	—	—	—	—	—	—	—	—	—	—
HDO 130 3	67.1	17.9	62800	125	81	—	—	—	—	—	—	—	—	—	—
HDO 130 4	71.5	16.8	68000	130	102	—	—	—	—	—	—	—	—	—	—
HDO 130 4	78.1	15.4	65160	114	—	—	—	—	—	—	—	—	—	—	—
HDO 130 4	88.2	13.6	69570	107	—	—	—	—	—	—	—	—	—	—	—
HDO 130 4	96.3	12.5	66770	94	—	—	—	—	—	—	—	—	—	—	—
HDO 130 4	111.2	10.8	69570	85	—	—	—	—	—	—	—	—	—	—	—
HDO 130 4	121.4	9.9	66770	75	—	—	—	—	—	—	—	—	—	—	—
HDO 130 4	141.3	8.5	69570	67	—	—	—	—	—	—	—	—	—	—	—
HDO 130 4	154.3	7.8	66770	59	—	—	—	—	—	—	—	—	—	—	—
HDO 130 4	174.3	6.9	69570	54	—	—	—	—	—	—	—	—	—	—	—
HDO 130 4	190.3	6.3	66770	48	—	—	—	—	—	—	—	—	—	—	—
HDO 130 4	219.1	5.5	69570	43	—	—	—	—	—	—	—	—	—	—	—
HDO 130 4	239.1	5.0	66770	38	—	—	—	—	—	—	—	—	—	—	—
HDO 130 4	270.2	4.4	69570	35	—	—	—	—	—	—	—	—	—	—	—
HDO 130 4	294.9	4.1	66770	31	—	—	—	—	—	—	—	—	—	—	—
HDO 130 4	335.6	3.6	63140	26	—	—	—	—	—	—	—	—	—	—	—

HDO



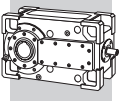
**HDO**

**HDO 130** **n<sub>1</sub> = 1000 min<sup>-1</sup>**

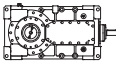
	i	n <sub>2</sub> [min <sup>-1</sup> ]	Mn <sub>2</sub> [Nm]	Pn <sub>1</sub> [kW]	Tamb = 20°C											
					P <sub>T</sub> [kW]	P <sub>TFAN</sub> [kW]	P <sub>TMCR A5</sub> [kW]	P <sub>TMCR A9</sub> [kW]	P <sub>TMCR A21</sub> [kW]	P <sub>TMCR A34</sub> [kW]	P <sub>TSR</sub> [kW]	P <sub>TMCR W5</sub> [kW]	P <sub>TMCR W9</sub> [kW]	P <sub>TMCR W21</sub> [kW]	P <sub>TMCR W34</sub> [kW]	
HDO 130 2	5.7	175	49480	945	165	335	340	418	661			272	281	375	535	
HDO 130 2	6.2	160	51240	897	165	335	340	418	661			272	281	375	535	
HDO 130 2	7.1	141	53080	816	165	335	340	418	661			272	281	375	535	
HDO 130 2	7.7	130	54940	776	165	335	340	418	—			272	281	375	535	
HDO 130 2	8.8	114	56890	707	165	335	340	418	—	●		272	281	375	535	●
HDO 130 2	9.6	104	57650	652	165	335	340	418	—			272	281	375	535	
HDO 130 2	11.0	91	59790	594	165	335	340	418	—			272	281	375	—	
HDO 130 2	12.0	84	59760	545	165	335	340	418	—			272	281	375	—	
HDO 130 2	13.6	73	62940	504	165	335	340	—	—			272	281	375	—	
HDO 130 3	15.2	66	58850	431	*	232	243	300	—	—		218	200	268	—	—
HDO 130 3	18.3	55	65100	397	149	232	243	300	—	—		218	200	268	—	—
HDO 130 3	19.9	50	63060	352	149	232	243	300	—	—		218	200	268	—	—
HDO 130 3	22.6	44	65510	322	149	232	243	—	—	—		218	200	—	—	—
HDO 130 3	24.7	41	62730	283	149	232	243	—	—	—		218	200	—	—	—
HDO 130 3	28.3	35	65170	257	149	—	—	—	—	—		218	200	—	—	—
HDO 130 3	30.9	32	62410	225	149	—	—	—	—	—		—	—	—	—	—
HDO 130 3	34.9	28.7	64880	207	149	—	—	—	—	—		—	—	—	—	—
HDO 130 3	38.3	26.1	62140	181	149	—	—	—	—	—		—	—	—	—	—
HDO 130 3	43.8	22.8	64950	165	—	—	—	—	—	—		—	—	—	—	—
HDO 130 3	47.8	20.9	62210	145	—	—	—	—	—	—		—	—	—	—	—
HDO 130 3	54.0	18.5	67010	138	—	—	—	—	—	—		—	—	—	—	—
HDO 130 3	59.0	17.0	64200	121	—	—	—	—	—	—		—	—	—	—	—
HDO 130 3	67.1	14.9	63140	105	—	—	—	—	—	—		—	—	—	—	—
HDO 130 4	71.5	14.0	69570	110	—	—	—	—	—	—		—	—	—	—	—
HDO 130 4	78.1	12.8	66770	97	—	—	—	—	—	—		—	—	—	—	—
HDO 130 4	88.2	11.3	69570	90	—	—	—	—	—	—		—	—	—	—	—
HDO 130 4	96.3	10.4	66770	79	—	—	—	—	—	—		—	—	—	—	—
HDO 130 4	111.2	9.0	69570	71	—	—	—	—	—	—		—	—	—	—	—
HDO 130 4	121.4	8.2	66770	62	—	—	—	—	—	—		—	—	—	—	—
HDO 130 4	141.3	7.1	69570	56	—	—	—	—	—	—		—	—	—	—	—
HDO 130 4	154.3	6.5	66770	49	—	—	—	—	—	—		—	—	—	—	—
HDO 130 4	174.3	5.7	69570	45	—	—	—	—	—	—		—	—	—	—	—
HDO 130 4	190.3	5.3	66770	40	—	—	—	—	—	—		—	—	—	—	—
HDO 130 4	219.1	4.6	69570	36	—	—	—	—	—	—		—	—	—	—	—
HDO 130 4	239.1	4.2	66770	32	—	—	—	—	—	—		—	—	—	—	—
HDO 130 4	270.2	3.7	69570	29	—	—	—	—	—	—		—	—	—	—	—
HDO 130 4	294.9	3.4	66770	26	—	—	—	—	—	—		—	—	—	—	—
HDO 130 4	335.6	3.0	63140	21	—	—	—	—	—	—		—	—	—	—	—

\*  BONFIGLIOLI TECHNICAL SERVICE

— Тепловая проверка не требуется

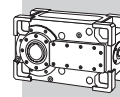


HDO

HDO 130					$n_1 = 1000 \text{ min}^{-1}$										
					Tamb = 40°C										
	i	$n_2$ [min <sup>-1</sup> ]	Mn <sub>2</sub> [Nm]	Pn <sub>1</sub> [kW]	P <sub>T</sub> [kW]	P <sub>TFAN</sub> [kW]	P <sub>TMCR A5</sub> [kW]	P <sub>TMCR A9</sub> [kW]	P <sub>TMCR A21</sub> [kW]	P <sub>TMCR A34</sub> [kW]	P <sub>T SR</sub> [kW]	P <sub>TMCR W5</sub> [kW]	P <sub>TMCR W9</sub> [kW]	P <sub>TMCR W21</sub> [kW]	P <sub>TMCR W34</sub> [kW]
HDO 130 2	5.7	175	49480	945	94	219	*	*	370	●	201	210	304	464	●
HDO 130 2	6.2	160	51240	897	94	219	*	*	370		201	210	304	464	
HDO 130 2	7.1	141	53080	816	94	219	201	245	370		201	210	304	464	
HDO 130 2	7.7	130	54940	776	94	219	201	245	370		201	210	304	464	
HDO 130 2	8.8	114	56890	707	94	219	201	245	370		201	210	304	464	
HDO 130 2	9.6	104	57650	652	94	219	201	245	370		201	210	304	464	
HDO 130 2	11.0	91	59790	594	94	219	201	245	370		201	210	304	464	
HDO 130 2	12.0	84	59760	545	94	219	201	245	370		201	210	304	—	
HDO 130 2	13.6	73	62940	504	94	219	201	245	370		201	210	304	—	
HDO 130 3	15.2	66	58850	431	*	146	132	163	—	—	163	145	213	—	—
HDO 130 3	18.3	55	65100	397	93	146	132	163	—	—	163	145	213	—	—
HDO 130 3	19.9	50	63060	352	93	146	132	163	—	—	163	145	213	—	—
HDO 130 3	22.6	44	65510	322	93	146	132	163	—	—	163	145	213	—	—
HDO 130 3	24.7	41	62730	283	93	146	132	163	—	—	163	145	213	—	—
HDO 130 3	28.3	35	65170	257	93	146	132	163	—	—	163	145	213	—	—
HDO 130 3	30.9	32	62410	225	93	146	132	163	—	—	163	145	—	—	—
HDO 130 3	34.9	28.7	64880	207	93	146	132	163	—	—	163	145	—	—	—
HDO 130 3	38.3	26.1	62140	181	93	146	132	—	—	—	—	145	—	—	—
HDO 130 3	43.8	22.8	64950	165	93	—	132	—	—	—	—	—	—	—	—
HDO 130 3	47.8	20.9	62210	145	93	—	—	—	—	—	—	—	—	—	—
HDO 130 3	54.0	18.5	67010	138	93	—	—	—	—	—	—	—	—	—	—
HDO 130 3	59.0	17.0	64200	121	93	—	—	—	—	—	—	—	—	—	—
HDO 130 3	67.1	14.9	63140	105	—	—	—	—	—	—	—	—	—	—	—
HDO 130 4	71.5	14.0	69570	110	—	—	—	—	—	—	—	—	—	—	—
HDO 130 4	78.1	12.8	66770	97	—	—	—	—	—	—	—	—	—	—	—
HDO 130 4	88.2	11.3	69570	90	—	—	—	—	—	—	—	—	—	—	—
HDO 130 4	96.3	10.4	66770	79	—	—	—	—	—	—	—	—	—	—	—
HDO 130 4	111.2	9.0	69570	71	—	—	—	—	—	—	—	—	—	—	—
HDO 130 4	121.4	8.2	66770	62	—	—	—	—	—	—	—	—	—	—	—
HDO 130 4	141.3	7.1	69570	56	—	—	—	—	—	—	—	—	—	—	—
HDO 130 4	154.3	6.5	66770	49	—	—	—	—	—	—	—	—	—	—	—
HDO 130 4	174.3	5.7	69570	45	—	—	—	—	—	—	—	—	—	—	—
HDO 130 4	190.3	5.3	66770	40	—	—	—	—	—	—	—	—	—	—	—
HDO 130 4	219.1	4.6	69570	36	—	—	—	—	—	—	—	—	—	—	—
HDO 130 4	239.1	4.2	66770	32	—	—	—	—	—	—	—	—	—	—	—
HDO 130 4	270.2	3.7	69570	29	—	—	—	—	—	—	—	—	—	—	—
HDO 130 4	294.9	3.4	66770	26	—	—	—	—	—	—	—	—	—	—	—
HDO 130 4	335.6	3.0	63140	21	—	—	—	—	—	—	—	—	—	—	—

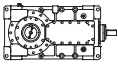
\*  BONFIGLIOLI TECHNICAL SERVICE

— Тепловая проверка не требуется



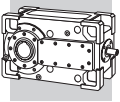
**HDO**

**HDO 140** **n<sub>1</sub> = 1800 min<sup>-1</sup>**

					Tamb = 20°C										
	i	n <sub>2</sub> [min <sup>-1</sup> ]	Mn <sub>2</sub> [Nm]	Pn <sub>1</sub> [kW]	P <sub>T</sub>	P <sub>TFAN</sub>	P <sub>TMCRA5</sub>	P <sub>TMCRA9</sub>	P <sub>TMCRA21</sub>	P <sub>TMCRA34</sub>	P <sub>TSR</sub>	P <sub>TMCRW5</sub>	P <sub>TMCRW9</sub>	P <sub>TMCRW21</sub>	P <sub>TMCRW34</sub>
					[kW]	[kW]	[kW]	[kW]	[kW]	[kW]	[kW]	[kW]	[kW]	[kW]	[kW]
HDO 140 2	6.6	274	49490	1478	*	*	*	*	*	●	*	*	*	*	●
HDO 140 2	7.3	248	54750	1478	*	*	*	*	*		*	*	*	*	
HDO 140 2	8.2	220	61300	1473	*	*	*	*	*		*	*	*	*	
HDO 140 2	9.0	200	64270	1401	*	*	*	*	*		*	*	*	*	
HDO 140 2	10.1	178	65720	1276	*	372	*	*	*		*	*	*	*	
HDO 140 2	11.3	160	67420	1176	*	372	*	*	629		*	*	*	*	
HDO 140 2	12.6	142	69060	1072	*	372	*	393	629		*	*	*	510	
HDO 140 2	14.0	129	66760	939	*	372	342	393	629		*	*	*	510	
HDO 140 2	15.7	115	72680	910	*	372	342	393	629		*	*	*	510	
HDO 140 3	17.7	102	64350	727	*	*	*	*	*	*	*	*	*	*	*
HDO 140 3	19.9	90	72270	727	*	*	*	*	*	*	*	*	*	*	*
HDO 140 3	23.3	77	72600	625	*	*	*	270	446	572	*	*	*	354	576
HDO 140 3	26.0	69	69020	531	*	305	*	270	446	—	*	*	266	354	—
HDO 140 3	28.8	63	76390	531	*	305	*	270	446	—	*	*	266	354	—
HDO 140 3	32.5	55	76280	470	129	305	256	270	—	—	231	213	266	354	—
HDO 140 3	36.0	50	80850	450	129	305	256	270	—	—	231	213	266	354	—
HDO 140 3	40.1	45	74300	371	129	305	256	270	—	—	231	213	266	—	—
HDO 140 3	44.4	41	80850	365	129	305	256	270	—	—	231	213	266	—	—
HDO 140 3	50.4	36	81510	324	129	—	256	270	—	—	231	213	266	—	—
HDO 140 3	55.8	32	80850	290	129	—	256	—	—	—	231	213	—	—	—
HDO 140 3	62.2	28.9	74300	239	129	—	—	—	—	—	—	—	—	—	—
HDO 140 3	68.8	26.2	80850	235	129	—	—	—	—	—	—	—	—	—	—
HDO 140 3	77.3	23.3	73920	191	129	—	—	—	—	—	—	—	—	—	—
HDO 140 4	82.3	21.9	76010	189	141	—	—	—	—	—	—	—	—	—	—
HDO 140 4	91.1	19.8	80850	181	—	—	—	—	—	—	—	—	—	—	—
HDO 140 4	101.5	17.7	74300	150	—	—	—	—	—	—	—	—	—	—	—
HDO 140 4	112.3	16.0	80850	147	—	—	—	—	—	—	—	—	—	—	—
HDO 140 4	128.0	14.1	81510	130	—	—	—	—	—	—	—	—	—	—	—
HDO 140 4	141.6	12.7	80850	117	—	—	—	—	—	—	—	—	—	—	—
HDO 140 4	162.7	11.1	81510	102	—	—	—	—	—	—	—	—	—	—	—
HDO 140 4	180.0	10.0	80850	92	—	—	—	—	—	—	—	—	—	—	—
HDO 140 4	198.3	9.1	81510	84	—	—	—	—	—	—	—	—	—	—	—
HDO 140 4	219.5	8.2	80850	75	—	—	—	—	—	—	—	—	—	—	—
HDO 140 4	252.1	7.1	81510	66	—	—	—	—	—	—	—	—	—	—	—
HDO 140 4	279.0	6.5	87060	64	—	—	—	—	—	—	—	—	—	—	—
HDO 140 4	311.0	5.8	81180	53	—	—	—	—	—	—	—	—	—	—	—
HDO 140 4	344.1	5.2	87060	52	—	—	—	—	—	—	—	—	—	—	—
HDO 140 4	386.6	4.7	78870	42	—	—	—	—	—	—	—	—	—	—	—

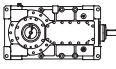
\*  BONFIGLIOLI TECHNICAL SERVICE

— Тепловая проверка не требуется



# HDO 140

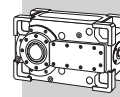
$n_1 = 1800 \text{ min}^{-1}$

					Tamb = 40°C											
	i	n <sub>2</sub> [min <sup>-1</sup> ]	Mn <sub>2</sub> [Nm]	Pn <sub>1</sub> [kW]	P <sub>T</sub>	P <sub>TFAN</sub>	P <sub>TMCR A5</sub>	P <sub>TMCR A9</sub>	P <sub>TMCR A21</sub>	P <sub>TMCR A34</sub>	P <sub>TSR</sub>	P <sub>TMCR W5</sub>	P <sub>TMCR W9</sub>	P <sub>TMCR W21</sub>	P <sub>TMCR W34</sub>	
					[kW]	[kW]	[kW]	[kW]	[kW]	[kW]	[kW]	[kW]	[kW]	[kW]	[kW]	[kW]
HDO 140 2	6.6	274	49490	1478	*	*	*	*	*	●	*	*	*	*	●	
HDO 140 2	7.3	248	54750	1478	*	*	*	*	*		*	*	*	*		
HDO 140 2	8.2	220	61300	1473	*	*	*	*	*		*	*	*	*		
HDO 140 2	9.0	200	64270	1401	*	*	*	*	*		*	*	*	*		
HDO 140 2	10.1	178	65720	1276	*	*	*	*	*		*	*	*	*		
HDO 140 2	11.3	160	67420	1176	*	265	*	*	*		*	*	*	430		
HDO 140 2	12.6	142	69060	1072	*	265	*	*	*		*	*	*	430		
HDO 140 2	14.0	129	66760	939	*	265	*	*	*		*	*	*	303		430
HDO 140 2	15.7	115	72680	910	*	265	*	*	*		*	*	*	303		430
HDO 140 3	17.7	102	64350	727	*	*	*	*	*	*	*	*	*	*	*	
HDO 140 3	19.9	90	72270	727	*	*	*	*	*	*	*	*	*	*	*	
HDO 140 3	23.3	77	72600	625	*	*	*	*	229	299	*	*	*	297	519	
HDO 140 3	26.0	69	69020	531	*	*	*	*	229	299	*	*	*	297	—	
HDO 140 3	28.8	63	76390	531	*	*	*	*	229	299	160	*	*	297	—	
HDO 140 3	32.5	55	76280	470	*	211	*	*	229	299	160	*	223	297	—	
HDO 140 3	36.0	50	80850	450	*	211	*	*	229	299	160	*	223	297	—	
HDO 140 3	40.1	45	74300	371	*	211	153	184	229	299	160	166	223	297	—	
HDO 140 3	44.4	41	80850	365	*	211	153	184	229	299	160	166	223	297	—	
HDO 140 3	50.4	36	81510	324	113	211	153	184	229	—	160	166	223	—	—	
HDO 140 3	55.8	32	80850	290	113	211	153	184	229	—	160	166	223	—	—	
HDO 140 3	62.2	28.9	74300	239	113	211	153	184	—	—	160	166	—	—	—	
HDO 140 3	68.8	26.2	80850	235	113	—	153	184	—	—	160	166	—	—	—	
HDO 140 3	77.3	23.3	73920	191	113	—	153	—	—	—	160	166	—	—	—	
HDO 140 4	82.3	21.9	76010	189	97	—	152	—	—	—	—	—	—	—	—	
HDO 140 4	91.1	19.8	80850	181	97	—	152	—	—	—	—	—	—	—	—	
HDO 140 4	101.5	17.7	74300	150	97	—	—	—	—	—	—	—	—	—	—	
HDO 140 4	112.3	16.0	80850	147	97	—	—	—	—	—	—	—	—	—	—	
HDO 140 4	128.0	14.1	81510	130	97	—	—	—	—	—	—	—	—	—	—	
HDO 140 4	141.6	12.7	80850	117	97	—	—	—	—	—	—	—	—	—	—	
HDO 140 4	162.7	11.1	81510	102	—	—	—	—	—	—	—	—	—	—	—	
HDO 140 4	180.0	10.0	80850	92	—	—	—	—	—	—	—	—	—	—	—	
HDO 140 4	198.3	9.1	81510	84	—	—	—	—	—	—	—	—	—	—	—	
HDO 140 4	219.5	8.2	80850	75	—	—	—	—	—	—	—	—	—	—	—	
HDO 140 4	252.1	7.1	81510	66	—	—	—	—	—	—	—	—	—	—	—	
HDO 140 4	279.0	6.5	87060	64	—	—	—	—	—	—	—	—	—	—	—	
HDO 140 4	311.0	5.8	81180	53	—	—	—	—	—	—	—	—	—	—	—	
HDO 140 4	344.1	5.2	87060	52	—	—	—	—	—	—	—	—	—	—	—	
HDO 140 4	386.6	4.7	78870	42	—	—	—	—	—	—	—	—	—	—	—	

HDO

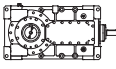
\*  BONFIGLIOLI TECHNICAL SERVICE

— Тепловая проверка не требуется



# HDO 140

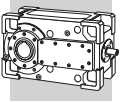
$n_1 = 1500 \text{ min}^{-1}$

					Tamb = 20°C										
	i	n <sub>2</sub> [min <sup>-1</sup> ]	Mn <sub>2</sub> [Nm]	Pn <sub>1</sub> [kW]	P <sub>T</sub>	P <sub>TFAN</sub>	P <sub>TMCRA5</sub>	P <sub>TMCRA9</sub>	P <sub>TMCRA21</sub>	P <sub>TMCRA34</sub>	P <sub>TSR</sub>	P <sub>TMCRW5</sub>	P <sub>TMCRW9</sub>	P <sub>TMCRW21</sub>	P <sub>TMCRW34</sub>
					[kW]	[kW]	[kW]	[kW]	[kW]	[kW]	[kW]	[kW]	[kW]	[kW]	[kW]
HDO 140 2	6.6	228	52260	1301	*	*	*	*	*	●	*	*	*	*	●
HDO 140 2	7.3	206	57840	1301	*	*	*	*	609		*	*	*	*	
HDO 140 2	8.2	184	64740	1296	*	366	*	*	609		*	*	*	*	
HDO 140 2	9.0	167	67890	1234	*	366	*	*	609		*	*	*	*	
HDO 140 2	10.1	148	69410	1123	*	366	*	388	609		*	*	*	505	
HDO 140 2	11.3	133	71210	1035	167	366	342	388	609		*	*	*	505	
HDO 140 2	12.6	119	72940	944	167	366	342	388	609		*	*	382	505	
HDO 140 2	14.0	108	69190	811	167	366	342	388	609		300	309	382	505	
HDO 140 2	15.7	96	76770	801	167	366	342	388	609		300	309	382	505	
HDO 140 3	17.7	85	68210	642	*	*	*	242	418	544	*	*	210	326	548
HDO 140 3	19.9	75	76630	642	*	*	*	242	418	544	*	*	210	326	548
HDO 140 3	23.3	64	76960	552	116	*	243	242	418	—	218	200	210	326	—
HDO 140 3	26.0	58	73170	469	116	303	243	242	—	—	218	200	210	326	—
HDO 140 3	28.8	52	80970	469	116	303	243	242	—	—	218	200	210	326	—
HDO 140 3	32.5	46	80860	415	116	303	243	242	—	—	218	200	210	326	—
HDO 140 3	36.0	42	82360	382	116	303	243	242	—	—	218	200	210	326	—
HDO 140 3	40.1	37	79400	330	116	—	243	242	—	—	218	200	210	—	—
HDO 140 3	44.4	34	81940	308	116	—	243	242	—	—	218	200	210	—	—
HDO 140 3	50.4	29.7	82500	273	116	—	—	—	—	—	218	200	210	—	—
HDO 140 3	55.8	26.9	81520	244	116	—	—	—	—	—	218	200	210	—	—
HDO 140 3	62.2	24.1	82170	220	116	—	—	—	—	—	—	—	—	—	—
HDO 140 3	68.8	21.8	81170	197	116	—	—	—	—	—	—	—	—	—	—
HDO 140 3	77.3	19.4	78870	170	116	—	—	—	—	—	—	—	—	—	—
HDO 140 4	82.3	18.2	80550	167	—	—	—	—	—	—	—	—	—	—	—
HDO 140 4	91.1	16.5	82350	154	—	—	—	—	—	—	—	—	—	—	—
HDO 140 4	101.5	14.8	82170	138	—	—	—	—	—	—	—	—	—	—	—
HDO 140 4	112.3	13.4	85000	129	—	—	—	—	—	—	—	—	—	—	—
HDO 140 4	128.0	11.7	84810	113	—	—	—	—	—	—	—	—	—	—	—
HDO 140 4	141.6	10.6	87060	105	—	—	—	—	—	—	—	—	—	—	—
HDO 140 4	162.7	9.2	84810	89	—	—	—	—	—	—	—	—	—	—	—
HDO 140 4	180.0	8.3	87060	82	—	—	—	—	—	—	—	—	—	—	—
HDO 140 4	198.3	7.6	84810	73	—	—	—	—	—	—	—	—	—	—	—
HDO 140 4	219.5	6.8	87060	68	—	—	—	—	—	—	—	—	—	—	—
HDO 140 4	252.1	5.9	84810	57	—	—	—	—	—	—	—	—	—	—	—
HDO 140 4	279.0	5.4	87060	53	—	—	—	—	—	—	—	—	—	—	—
HDO 140 4	311.0	4.8	80940	44	—	—	—	—	—	—	—	—	—	—	—
HDO 140 4	344.1	4.4	87060	43	—	—	—	—	—	—	—	—	—	—	—
HDO 140 4	386.6	3.9	78870	35	—	—	—	—	—	—	—	—	—	—	—

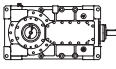
HDO

\*  BONFIGLIOLI TECHNICAL SERVICE

— Тепловая проверка не требуется

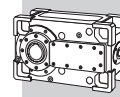


HDO

HDO 140					$n_1 = 1500 \text{ min}^{-1}$											
					Tamb = 40°C											
	i	$n_2$ [min <sup>-1</sup> ]	$Mn_2$ [Nm]	$Pn_1$ [kW]	$P_T$ [kW]	$P_{TFAN}$ [kW]	$P_{TMCR A5}$ [kW]	$P_{TMCR A9}$ [kW]	$P_{TMCR A21}$ [kW]	$P_{TMCR A34}$ [kW]	$P_{TSR}$ [kW]	$P_{TMCR W5}$ [kW]	$P_{TMCR W9}$ [kW]	$P_{TMCR W21}$ [kW]	$P_{TMCR W34}$ [kW]	
HDO 140 2	6.6	228	52260	1301	*	*	*	*	*	●	*	*	*	*	●	
HDO 140 2	7.3	206	57840	1301	*	*	*	*	*		*	*	*	*		
HDO 140 2	8.2	184	64740	1296	*	*	*	*	*		*	*	*	*		
HDO 140 2	9.0	167	67890	1234	*	232	*	*	*		*	*	*	424		
HDO 140 2	10.1	148	69410	1123	*	232	*	*	*		*	*	*	424		
HDO 140 2	11.3	133	71210	1035	93	232	*	*	*		*	*	*	303		424
HDO 140 2	12.6	119	72940	944	93	232	*	*	374		*	*	*	303		424
HDO 140 2	14.0	108	69190	811	93	232	*	260	374		226	235	303	424		
HDO 140 2	15.7	96	76770	801	93	232	*	260	374		226	235	303	424		
HDO 140 3	17.7	85	68210	642	*	*	*	*	*	271	*	*	*	269	491	
HDO 140 3	19.9	75	76630	642	*	*	*	*	204	271	*	*	*	269	491	
HDO 140 3	23.3	64	76960	552	*	*	*	*	204	271	*	*	210	269	—	
HDO 140 3	26.0	58	73170	469	*	202	151	182	204	271	182	164	210	269	—	
HDO 140 3	28.8	52	80970	469	*	202	151	182	204	271	182	164	210	269	—	
HDO 140 3	32.5	46	80860	415	91	202	151	182	204	271	182	164	210	269	—	
HDO 140 3	36.0	42	82360	382	91	202	151	182	204	271	182	164	210	269	—	
HDO 140 3	40.1	37	79400	330	91	202	151	182	204	271	182	164	210	269	—	
HDO 140 3	44.4	34	81940	308	91	202	151	182	204	271	182	164	210	269	—	
HDO 140 3	50.4	29.7	82500	273	91	202	151	182	204	—	182	164	210	—	—	
HDO 140 3	55.8	26.9	81520	244	91	202	151	182	204	—	182	164	210	—	—	
HDO 140 3	62.2	24.1	82170	220	91	—	151	182	—	—	182	164	—	—	—	
HDO 140 3	68.8	21.8	81170	197	91	—	151	—	—	—	—	164	—	—	—	
HDO 140 3	77.3	19.4	78870	170	91	—	—	—	—	—	—	—	—	—	—	
HDO 140 4	82.3	18.2	80550	167	102	—	—	—	—	—	—	—	—	—	—	
HDO 140 4	91.1	16.5	82350	154	102	—	—	—	—	—	—	—	—	—	—	
HDO 140 4	101.5	14.8	82170	138	102	—	—	—	—	—	—	—	—	—	—	
HDO 140 4	112.3	13.4	85000	129	102	—	—	—	—	—	—	—	—	—	—	
HDO 140 4	128.0	11.7	84810	113	—	—	—	—	—	—	—	—	—	—	—	
HDO 140 4	141.6	10.6	87060	105	—	—	—	—	—	—	—	—	—	—	—	
HDO 140 4	162.7	9.2	84810	89	—	—	—	—	—	—	—	—	—	—	—	
HDO 140 4	180.0	8.3	87060	82	—	—	—	—	—	—	—	—	—	—	—	
HDO 140 4	198.3	7.6	84810	73	—	—	—	—	—	—	—	—	—	—	—	
HDO 140 4	219.5	6.8	87060	68	—	—	—	—	—	—	—	—	—	—	—	
HDO 140 4	252.1	5.9	84810	57	—	—	—	—	—	—	—	—	—	—	—	
HDO 140 4	279.0	5.4	87060	53	—	—	—	—	—	—	—	—	—	—	—	
HDO 140 4	311.0	4.8	80940	44	—	—	—	—	—	—	—	—	—	—	—	
HDO 140 4	344.1	4.4	87060	43	—	—	—	—	—	—	—	—	—	—	—	
HDO 140 4	386.6	3.9	78870	35	—	—	—	—	—	—	—	—	—	—	—	

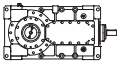
\*  BONFIGLIOLI TECHNICAL SERVICE

— Тепловая проверка не требуется



**HDO**

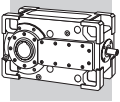
**HDO 140** **n<sub>1</sub> = 1200 min<sup>-1</sup>**

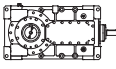
	i	n <sub>2</sub> [min <sup>-1</sup> ]	Mn <sub>2</sub> [Nm]	Pn <sub>1</sub> [kW]	Tamb = 20°C												
					P <sub>T</sub> [kW]	P <sub>TFAN</sub> [kW]	P <sub>TMCRA5</sub> [kW]	P <sub>TMCRA9</sub> [kW]	P <sub>TMCRA21</sub> [kW]	P <sub>TMCRA34</sub> [kW]	P <sub>TSR</sub> [kW]	P <sub>TMCRW5</sub> [kW]	P <sub>TMCRW9</sub> [kW]	P <sub>TMCRW21</sub> [kW]	P <sub>TMCRW34</sub> [kW]		
HDO 140 2	6.6	183	55900	1113	*	360	*	*	*			*	*	*	*		
HDO 140 2	7.3	165	61830	1113	*	360	*	*	646			*	*	*	520		
HDO 140 2	8.2	147	69240	1109	*	360	*	410	646			*	*	*	520		
HDO 140 2	9.0	133	72580	1055	162	360	337	410	646			*	*	*	520		
HDO 140 2	10.1	119	74230	961	162	360	337	410	646	●		*	*	372	520	●	
HDO 140 2	11.3	107	73570	856	162	360	337	410	646			299	308	372	520		
HDO 140 2	12.6	95	78000	807	162	360	337	410	—			299	308	372	520		
HDO 140 2	14.0	86	69510	652	162	360	337	410	—			299	308	372	520		
HDO 140 2	15.7	77	78080	652	162	360	337	410	—			299	308	372	520		
HDO 140 3	17.7	68	68660	517	*	243	220	277	—	—	—	195	179	245	—	—	—
HDO 140 3	19.9	60	77140	517	*	243	220	277	—	—	—	195	179	245	—	—	—
HDO 140 3	23.3	52	82290	472	138	243	220	277	—	—	—	195	179	245	—	—	—
HDO 140 3	26.0	46	75510	387	138	243	220	277	—	—	—	195	179	245	—	—	—
HDO 140 3	28.8	42	82360	382	138	243	220	277	—	—	—	195	179	245	—	—	—
HDO 140 3	32.5	37	84810	348	138	243	220	277	—	—	—	195	179	245	—	—	—
HDO 140 3	36.0	33	81910	304	138	243	220	—	—	—	—	195	179	245	—	—	—
HDO 140 3	40.1	29.9	82170	273	138	—	220	—	—	—	—	195	179	—	—	—	—
HDO 140 3	44.4	27.0	81530	245	138	—	—	—	—	—	—	195	179	—	—	—	—
HDO 140 3	50.4	23.8	82500	218	138	—	—	—	—	—	—	—	179	—	—	—	—
HDO 140 3	55.8	21.5	81150	194	138	—	—	—	—	—	—	—	—	—	—	—	—
HDO 140 3	62.2	19.3	82170	176	138	—	—	—	—	—	—	—	—	—	—	—	—
HDO 140 3	68.8	17.4	81650	158	138	—	—	—	—	—	—	—	—	—	—	—	—
HDO 140 3	77.3	15.5	78870	136	—	—	—	—	—	—	—	—	—	—	—	—	—
HDO 140 4	82.3	13.2	85170	127	—	—	—	—	—	—	—	—	—	—	—	—	—
HDO 140 4	91.1	11.8	82170	110	—	—	—	—	—	—	—	—	—	—	—	—	—
HDO 140 4	101.5	10.7	87060	106	—	—	—	—	—	—	—	—	—	—	—	—	—
HDO 140 4	112.3	9.4	84810	90	—	—	—	—	—	—	—	—	—	—	—	—	—
HDO 140 4	128.0	8.5	87060	84	—	—	—	—	—	—	—	—	—	—	—	—	—
HDO 140 4	141.6	7.4	84810	71	—	—	—	—	—	—	—	—	—	—	—	—	—
HDO 140 4	162.7	6.7	87060	66	—	—	—	—	—	—	—	—	—	—	—	—	—
HDO 140 4	180.0	6.1	84810	58	—	—	—	—	—	—	—	—	—	—	—	—	—
HDO 140 4	198.3	5.5	87060	54	—	—	—	—	—	—	—	—	—	—	—	—	—
HDO 140 4	219.5	4.8	84810	46	—	—	—	—	—	—	—	—	—	—	—	—	—
HDO 140 4	252.1	4.3	87060	43	—	—	—	—	—	—	—	—	—	—	—	—	—
HDO 140 4	279.0	3.9	81700	36	—	—	—	—	—	—	—	—	—	—	—	—	—
HDO 140 4	311.0	3.5	87060	34	—	—	—	—	—	—	—	—	—	—	—	—	—
HDO 140 4	344.1	3.1	78870	28	—	—	—	—	—	—	—	—	—	—	—	—	—
HDO 140 4	386.6	2.8	71700	23	—	—	—	—	—	—	—	—	—	—	—	—	—

\*  BONFIGLIOLI TECHNICAL SERVICE

— Тепловая проверка не требуется

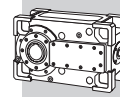




HDO 140					$n_1 = 1200 \text{ min}^{-1}$										
					Tamb = 40°C										
	i	$n_2$ [min <sup>-1</sup> ]	Mn <sub>2</sub> [Nm]	Pn <sub>1</sub> [kW]	P <sub>T</sub>	P <sub>TFAN</sub>	P <sub>TMCR A5</sub>	P <sub>TMCR A9</sub>	P <sub>TMCR A21</sub>	P <sub>TMCR A34</sub>	P <sub>T SR</sub>	P <sub>TMCR W5</sub>	P <sub>TMCR W9</sub>	P <sub>TMCR W21</sub>	P <sub>TMCR W34</sub>
					[kW]	[kW]	[kW]	[kW]	[kW]	[kW]	[kW]	[kW]	[kW]	[kW]	[kW]
HDO 140 2	6.6	183	55900	1113	*	228	*	*	*	●	*	*	*	*	●
HDO 140 2	7.3	165	61830	1113	*	228	*	*	*		*	*	*	446	
HDO 140 2	8.2	147	69240	1109	*	228	*	*	*		*	*	*	446	
HDO 140 2	9.0	133	72580	1055	88	228	*	*	*		*	*	*	446	
HDO 140 2	10.1	119	74230	961	88	228	*	*	369		221	*	298	446	
HDO 140 2	11.3	107	73570	856	88	228	*	259	369		221	234	298	446	
HDO 140 2	12.6	95	78000	807	88	228	*	259	369		221	234	298	446	
HDO 140 2	14.0	86	69510	652	88	228	*	259	369		221	234	298	446	
HDO 140 2	15.7	77	78080	652	88	228	*	259	369		221	234	298	446	
HDO 140 3	17.7	68	68660	517	*	146	*	*	236	441	*	*	*	304	—
HDO 140 3	19.9	60	77140	517	*	146	*	*	236	—	*	*	*	304	—
HDO 140 3	23.3	52	82290	472	81	146	152	183	236	—	183	165	233	304	—
HDO 140 3	26.0	46	75510	387	81	146	152	183	236	—	183	165	233	304	—
HDO 140 3	28.8	42	82360	382	81	146	152	183	236	—	183	165	233	304	—
HDO 140 3	32.5	37	84810	348	81	146	152	183	236	—	183	165	233	—	—
HDO 140 3	36.0	33	81910	304	81	146	152	183	236	—	183	165	233	—	—
HDO 140 3	40.1	29.9	82170	273	81	146	152	183	—	—	183	165	—	—	—
HDO 140 3	44.4	27.0	81530	245	81	146	152	183	—	—	183	165	—	—	—
HDO 140 3	50.4	23.8	82500	218	81	146	152	—	—	—	—	165	—	—	—
HDO 140 3	55.8	21.5	81150	194	81	146	152	—	—	—	—	165	—	—	—
HDO 140 3	62.2	19.3	82170	176	81	146	—	—	—	—	—	—	—	—	—
HDO 140 3	68.8	17.4	81650	158	81	—	—	—	—	—	—	—	—	—	—
HDO 140 3	77.3	15.5	78870	136	81	—	—	—	—	—	—	—	—	—	—
HDO 140 4	82.3	13.2	85170	127	106	—	—	—	—	—	—	—	—	—	—
HDO 140 4	91.1	11.8	82170	110	106	—	—	—	—	—	—	—	—	—	—
HDO 140 4	101.5	10.7	87060	106	—	—	—	—	—	—	—	—	—	—	—
HDO 140 4	112.3	9.4	84810	90	—	—	—	—	—	—	—	—	—	—	—
HDO 140 4	128.0	8.5	87060	84	—	—	—	—	—	—	—	—	—	—	—
HDO 140 4	141.6	7.4	84810	71	—	—	—	—	—	—	—	—	—	—	—
HDO 140 4	162.7	6.7	87060	66	—	—	—	—	—	—	—	—	—	—	—
HDO 140 4	180.0	6.1	84810	58	—	—	—	—	—	—	—	—	—	—	—
HDO 140 4	198.3	5.5	87060	54	—	—	—	—	—	—	—	—	—	—	—
HDO 140 4	219.5	4.8	84810	46	—	—	—	—	—	—	—	—	—	—	—
HDO 140 4	252.1	4.3	87060	43	—	—	—	—	—	—	—	—	—	—	—
HDO 140 4	279.0	3.9	81700	36	—	—	—	—	—	—	—	—	—	—	—
HDO 140 4	311.0	3.5	87060	34	—	—	—	—	—	—	—	—	—	—	—
HDO 140 4	344.1	3.1	78870	28	—	—	—	—	—	—	—	—	—	—	—
HDO 140 4	386.6	2.8	71700	23	—	—	—	—	—	—	—	—	—	—	—

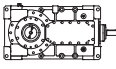
\*  BONFIGLIOLI TECHNICAL SERVICE

— Тепловая проверка не требуется



# HDO 140

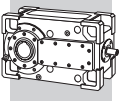
$n_1 = 1000 \text{ min}^{-1}$

Tamb = 20°C															
	i	n <sub>2</sub> [min <sup>-1</sup> ]	Mn <sub>2</sub> [Nm]	Pn <sub>1</sub> [kW]	P <sub>T</sub>	P <sub>TFAN</sub>	P <sub>TMCR A5</sub>	P <sub>TMCR A9</sub>	P <sub>TMCR A21</sub>	P <sub>TMCR A34</sub>	P <sub>TSR</sub>	P <sub>TMCR W5</sub>	P <sub>TMCR W9</sub>	P <sub>TMCR W21</sub>	P <sub>TMCR W34</sub>
					[kW]	[kW]	[kW]	[kW]	[kW]	[kW]	[kW]	[kW]	[kW]	[kW]	[kW]
HDO 140 2	6.6	152	59030	980	168	338	343	421	664	●	275	*	378	538	●
HDO 140 2	7.3	138	65330	980	168	338	343	421	664		275	*	378	538	
HDO 140 2	8.2	122	73120	976	168	338	343	421	664		275	*	378	538	
HDO 140 2	9.0	111	76670	929	168	338	343	421	664		275	*	378	538	
HDO 140 2	10.1	99	78400	845	168	338	343	421	664		275	300	378	538	
HDO 140 2	11.3	89	73880	716	168	338	343	421	—		275	300	378	538	
HDO 140 2	12.6	79	80740	697	168	338	343	421	—		275	300	378	538	
HDO 140 2	14.0	72	69720	545	168	338	343	421	—		275	300	378	—	
HDO 140 2	15.7	64	78320	545	168	338	343	421	—		275	300	378	—	
HDO 140 3	17.7	56	68660	431	116	232	243	300	—	—	218	200	268	—	—
HDO 140 3	19.9	50	77140	431	116	232	243	300	—	—	218	200	268	—	—
HDO 140 3	23.3	43	82420	394	116	232	243	300	—	—	218	200	268	—	—
HDO 140 3	26.0	38	75510	323	116	232	243	—	—	—	218	200	—	—	—
HDO 140 3	28.8	35	81990	317	116	232	243	—	—	—	218	200	—	—	—
HDO 140 3	32.5	31	84810	290	116	232	—	—	—	—	218	200	—	—	—
HDO 140 3	36.0	27.8	81580	252	116	—	—	—	—	—	218	200	—	—	—
HDO 140 3	40.1	24.9	82170	228	116	—	—	—	—	—	—	—	—	—	—
HDO 140 3	44.4	22.5	81220	204	116	—	—	—	—	—	—	—	—	—	—
HDO 140 3	50.4	19.8	82500	182	116	—	—	—	—	—	—	—	—	—	—
HDO 140 3	55.8	17.9	81320	162	116	—	—	—	—	—	—	—	—	—	—
HDO 140 3	62.2	16.1	82170	147	116	—	—	—	—	—	—	—	—	—	—
HDO 140 3	68.8	14.5	83920	136	—	—	—	—	—	—	—	—	—	—	—
HDO 140 3	77.3	12.9	78870	113	—	—	—	—	—	—	—	—	—	—	—
HDO 140 4	82.3	12.2	84810	117	—	—	—	—	—	—	—	—	—	—	—
HDO 140 4	91.1	11.0	87060	109	—	—	—	—	—	—	—	—	—	—	—
HDO 140 4	101.5	9.9	82000	92	—	—	—	—	—	—	—	—	—	—	—
HDO 140 4	112.3	8.9	87060	88	—	—	—	—	—	—	—	—	—	—	—
HDO 140 4	128.0	7.8	84810	75	—	—	—	—	—	—	—	—	—	—	—
HDO 140 4	141.6	7.1	87060	70	—	—	—	—	—	—	—	—	—	—	—
HDO 140 4	162.7	6.1	84810	59	—	—	—	—	—	—	—	—	—	—	—
HDO 140 4	180.0	5.6	87060	55	—	—	—	—	—	—	—	—	—	—	—
HDO 140 4	198.3	5.0	84810	49	—	—	—	—	—	—	—	—	—	—	—
HDO 140 4	219.5	4.6	87060	45	—	—	—	—	—	—	—	—	—	—	—
HDO 140 4	252.1	4.0	84810	38	—	—	—	—	—	—	—	—	—	—	—
HDO 140 4	279.0	3.6	87060	35	—	—	—	—	—	—	—	—	—	—	—
HDO 140 4	311.0	3.2	82170	30	—	—	—	—	—	—	—	—	—	—	—
HDO 140 4	344.1	2.9	87060	29	—	—	—	—	—	—	—	—	—	—	—
HDO 140 4	386.6	2.6	78870	23	—	—	—	—	—	—	—	—	—	—	—

HDO

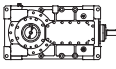
\*  BONFIGLIOLI TECHNICAL SERVICE

— Тепловая проверка не требуется

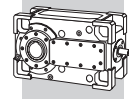


# HDO 140

$n_1 = 1000 \text{ min}^{-1}$

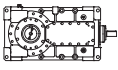
Tamb = 40°C															
	i	n <sub>2</sub> [min <sup>-1</sup> ]	Mn <sub>2</sub> [Nm]	Pn <sub>1</sub> [kW]	P <sub>T</sub> [kW]	P <sub>TFAN</sub> [kW]	P <sub>TMCR A5</sub> [kW]	P <sub>TMCR A9</sub> [kW]	P <sub>TMCR A21</sub> [kW]	P <sub>TMCR A34</sub> [kW]	P <sub>TSR</sub> [kW]	P <sub>TMCR W5</sub> [kW]	P <sub>TMCR W9</sub> [kW]	P <sub>TMCR W21</sub> [kW]	P <sub>TMCR W34</sub> [kW]
HDO 140 2	7.3	138	65330	980	94	219	*	*	370	*	210	304	464		
HDO 140 2	8.2	122	73120	976	94	219	*	*	370	213	210	304	464		
HDO 140 2	9.0	111	76670	929	94	219	*	*	370	213	210	304	464		
HDO 140 2	10.1	99	78400	845	94	219	*	255	370	213	210	304	464		
HDO 140 2	11.3	89	73880	716	94	219	*	255	370	213	210	304	464		
HDO 140 2	12.6	79	80740	697	94	219	*	255	370	213	210	304	464		
HDO 140 2	14.0	72	69720	545	94	219	*	255	370	213	210	304	—		
HDO 140 2	15.7	64	78320	545	94	219	*	255	370	213	210	304	—		
HDO 140 3	17.7	56	68660	431	61	144	130	161	—	—	161	143	211	—	—
HDO 140 3	19.9	50	77140	431	61	144	130	161	—	—	161	143	211	—	—
HDO 140 3	23.3	43	82420	394	61	144	130	161	—	—	161	143	211	—	—
HDO 140 3	26.0	38	75510	323	61	144	130	161	—	—	161	143	211	—	—
HDO 140 3	28.8	35	81990	317	61	144	130	161	—	—	161	143	211	—	—
HDO 140 3	32.5	31	84810	290	61	144	130	161	—	—	161	143	211	—	—
HDO 140 3	36.0	27.8	81580	252	61	144	130	161	—	—	161	143	211	—	—
HDO 140 3	40.1	24.9	82170	228	61	144	130	161	—	—	161	143	—	—	—
HDO 140 3	44.4	22.5	81220	204	61	144	130	161	—	—	161	143	—	—	—
HDO 140 3	50.4	19.8	82500	182	61	144	130	—	—	—	—	143	—	—	—
HDO 140 3	55.8	17.9	81320	162	61	—	130	—	—	—	—	—	—	—	—
HDO 140 3	62.2	16.1	82170	147	61	—	—	—	—	—	—	—	—	—	—
HDO 140 3	68.8	14.5	83920	136	61	—	—	—	—	—	—	—	—	—	—
HDO 140 3	77.3	12.9	78870	113	61	—	—	—	—	—	—	—	—	—	—
HDO 140 4	82.3	12.2	84810	117	—	—	—	—	—	—	—	—	—	—	—
HDO 140 4	91.1	11.0	87060	109	—	—	—	—	—	—	—	—	—	—	—
HDO 140 4	101.5	9.9	82000	92	—	—	—	—	—	—	—	—	—	—	—
HDO 140 4	112.3	8.9	87060	88	—	—	—	—	—	—	—	—	—	—	—
HDO 140 4	128.0	7.8	84810	75	—	—	—	—	—	—	—	—	—	—	—
HDO 140 4	141.6	7.1	87060	70	—	—	—	—	—	—	—	—	—	—	—
HDO 140 4	162.7	6.1	84810	59	—	—	—	—	—	—	—	—	—	—	—
HDO 140 4	180.0	5.6	87060	55	—	—	—	—	—	—	—	—	—	—	—
HDO 140 4	198.3	5.0	84810	49	—	—	—	—	—	—	—	—	—	—	—
HDO 140 4	219.5	4.6	87060	45	—	—	—	—	—	—	—	—	—	—	—
HDO 140 4	252.1	4.0	84810	38	—	—	—	—	—	—	—	—	—	—	—
HDO 140 4	279.0	3.6	87060	35	—	—	—	—	—	—	—	—	—	—	—
HDO 140 4	311.0	3.2	82170	30	—	—	—	—	—	—	—	—	—	—	—
HDO 140 4	344.1	2.9	87060	29	—	—	—	—	—	—	—	—	—	—	—
HDO 140 4	386.6	2.6	78870	23	—	—	—	—	—	—	—	—	—	—	—

HDO



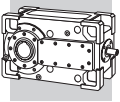
# HDO 150

$n_1 = 1800 \text{ min}^{-1}$

	i	n <sub>2</sub> [min <sup>-1</sup> ]	Mn <sub>2</sub> [Nm]	Pn <sub>1</sub> [kW]	Tamb = 20°C											
					P <sub>T</sub> [kW]	P <sub>TFAN</sub> [kW]	P <sub>TMCR45</sub> [kW]	P <sub>TMCR49</sub> [kW]	P <sub>TMCR421</sub> [kW]	P <sub>TMCR434</sub> [kW]	P <sub>TMCR451</sub> [kW]	P <sub>TMCR45</sub> [kW]	P <sub>TMCR49</sub> [kW]	P <sub>TMCR421</sub> [kW]	P <sub>TMCR434</sub> [kW]	P <sub>TMCR451</sub> [kW]
HDO 150 2	5.5	327	64090	2282	*	*	*	*	*	*		*	*	*	*	
HDO 150 2	6.5	279	75090	2282	*	*	*	*	*	*		*	*	*	*	
HDO 150 2	7.0	256	77410	2160	*	*	*	*	*	*		*	*	*	*	
HDO 150 2	8.1	221	79760	1925	*	*	*	*	*	*		*	*	*	*	
HDO 150 2	8.9	203	82270	1823	*	*	*	*	*	*	⊖	*	*	*	*	⊖
HDO 150 2	10.0	180	83380	1635	*	502	*	*	*	774		*	*	*	779	
HDO 150 2	10.9	165	86080	1550	*	502	*	*	*	774		*	*	*	779	
HDO 150 2	12.6	143	87980	1370	*	502	*	423	666	774		*	*	540	779	
HDO 150 2	13.7	131	90900	1299	*	502	*	423	666	774		*	*	540	779	
HDO 150 3	15.6	115	85410	1095	*	*	*	*	*	*	*	*	*	*	*	799
HDO 150 3	18.3	98	96850	1060	*	378	*	*	*	*	*	*	*	*	*	799
HDO 150 3	19.9	90	99110	996	*	378	*	*	*	*	*	*	*	*	*	799
HDO 150 3	21.7	83	98890	913	*	378	*	*	*	612	676	*	*	*	*	799
HDO 150 3	25.4	71	107800	849	*	378	*	*	490	612	676	*	*	*	*	—
HDO 150 3	28.2	64	99160	703	194	378	321	378	490	612	—	278	346	462	684	—
HDO 150 3	30.7	59	93720	611	194	378	321	378	490	—	—	278	346	462	—	—
HDO 150 3	36.0	50	109830	611	194	378	321	378	490	—	—	278	346	462	—	—
HDO 150 3	40.2	45	94980	473	194	378	321	378	—	—	—	278	346	—	—	—
HDO 150 3	43.8	41	103400	473	194	378	321	378	—	—	—	278	346	—	—	—
HDO 150 3	47.6	38	104500	439	194	378	321	378	—	—	—	278	346	—	—	—
HDO 150 3	55.8	32	111230	399	194	—	321	—	—	—	—	278	346	—	—	—
HDO 150 3	60.8	29.6	107330	354	194	—	321	—	—	—	—	278	—	—	—	—
HDO 150 4	66.9	26.9	89590	274	160	—	—	—	—	—	—	225	—	—	—	—
HDO 150 4	78.3	23.0	104990	274	—	—	—	—	—	—	—	—	—	—	—	—
HDO 150 4	92.9	19.4	117200	258	—	—	—	—	—	—	—	—	—	—	—	—
HDO 150 4	101.8	17.7	111430	224	—	—	—	—	—	—	—	—	—	—	—	—
HDO 150 4	110.9	16.2	108670	200	—	—	—	—	—	—	—	—	—	—	—	—
HDO 150 4	120.8	14.9	117200	198	—	—	—	—	—	—	—	—	—	—	—	—
HDO 150 4	141.5	12.7	117090	169	—	—	—	—	—	—	—	—	—	—	—	—
HDO 150 4	157.9	11.4	107360	139	—	—	—	—	—	—	—	—	—	—	—	—
HDO 150 4	171.9	10.5	114780	136	—	—	—	—	—	—	—	—	—	—	—	—
HDO 150 4	187.2	9.6	117200	128	—	—	—	—	—	—	—	—	—	—	—	—
HDO 150 4	219.3	8.2	117090	109	—	—	—	—	—	—	—	—	—	—	—	—
HDO 150 4	238.8	7.5	114780	98	—	—	—	—	—	—	—	—	—	—	—	—

\*  BONFIGLIOLI TECHNICAL SERVICE

— Тепловая проверка не требуется

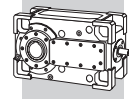


# HDO 150

$n_1 = 1800 \text{ min}^{-1}$

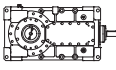
	i	n <sub>2</sub> [min <sup>-1</sup> ]	Mn <sub>2</sub> [Nm]	Pn <sub>1</sub> [kW]	Tamb = 40°C											
					P <sub>T</sub> [kW]	P <sub>TFAN</sub> [kW]	P <sub>TMCR A5</sub> [kW]	P <sub>TMCR A9</sub> [kW]	P <sub>TMCR A21</sub> [kW]	P <sub>TMCR A34</sub> [kW]	P <sub>TMCR A51</sub> [kW]	P <sub>TMCR W5</sub> [kW]	P <sub>TMCR W9</sub> [kW]	P <sub>TMCR W21</sub> [kW]	P <sub>TMCR W34</sub> [kW]	P <sub>TMCR W51</sub> [kW]
HDO 150 2	5.5	327	64090	2282	*	*	*	*	*	*		*	*	*	*	
HDO 150 2	6.5	279	75090	2282	*	*	*	*	*	*		*	*	*	*	
HDO 150 2	7.0	256	77410	2160	*	*	*	*	*	*		*	*	*	*	
HDO 150 2	8.1	221	79760	1925	*	*	*	*	*	*		*	*	*	*	
HDO 150 2	8.9	203	82270	1823	*	*	*	*	*	*	⊖	*	*	*	*	⊖
HDO 150 2	10.0	180	83380	1635	*	*	*	*	*	*		*	*	*	684	
HDO 150 2	10.9	165	86080	1550	*	*	*	*	*	*		*	*	*	684	
HDO 150 2	12.6	143	87980	1370	*	367	*	*	*	*		*	*	*	684	
HDO 150 2	13.7	131	90900	1299	*	367	*	*	*	*		*	*	*	684	
HDO 150 3	15.6	115	85410	1095	*	*	*	*	*	*	*	*	*	*	*	*
HDO 150 3	18.3	98	96850	1060	*	*	*	*	*	*	*	*	*	*	*	732
HDO 150 3	19.9	90	99110	996	*	*	*	*	*	*	*	*	*	*	*	732
HDO 150 3	21.7	83	98890	913	*	254	*	*	*	*	*	*	*	*	*	732
HDO 150 3	25.4	71	107800	849	*	254	*	*	*	*	*	*	*	*	*	732
HDO 150 3	28.2	64	99160	703	*	254	*	*	322	392	422	*	274	390	612	—
HDO 150 3	30.7	59	93720	611	*	254	*	*	322	392	422	*	274	390	—	—
HDO 150 3	36.0	50	109830	611	*	254	*	*	322	392	422	*	274	390	—	—
HDO 150 3	40.2	45	94980	473	154	254	225	256	322	392	—	238	274	390	—	—
HDO 150 3	43.8	41	103400	473	154	254	225	256	322	392	—	238	274	390	—	—
HDO 150 3	47.6	38	104500	439	154	254	225	256	322	—	—	238	274	—	—	—
HDO 150 3	55.8	32	111230	399	154	254	225	256	322	—	—	238	274	—	—	—
HDO 150 3	60.8	29.6	107330	354	154	254	225	256	322	—	—	238	274	—	—	—
HDO 150 4	66.9	26.9	89590	274	104	—	159	—	—	—	—	*	223	—	—	—
HDO 150 4	78.3	23.0	104990	274	104	—	—	—	—	—	—	*	—	—	—	—
HDO 150 4	92.9	19.4	117200	258	104	—	—	—	—	—	—	183	—	—	—	—
HDO 150 4	101.8	17.7	111430	224	104	—	—	—	—	—	—	183	—	—	—	—
HDO 150 4	110.9	16.2	108670	200	104	—	—	—	—	—	—	183	—	—	—	—
HDO 150 4	120.8	14.9	117200	198	104	—	—	—	—	—	—	—	—	—	—	—
HDO 150 4	141.5	12.7	117090	169	104	—	—	—	—	—	—	—	—	—	—	—
HDO 150 4	157.9	11.4	107360	139	104	—	—	—	—	—	—	—	—	—	—	—
HDO 150 4	171.9	10.5	114780	136	104	—	—	—	—	—	—	—	—	—	—	—
HDO 150 4	187.2	9.6	117200	128	104	—	—	—	—	—	—	—	—	—	—	—
HDO 150 4	219.3	8.2	117090	109	—	—	—	—	—	—	—	—	—	—	—	—
HDO 150 4	238.8	7.5	114780	98	—	—	—	—	—	—	—	—	—	—	—	—

HDO



# HDO 150

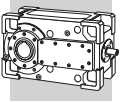
$n_1 = 1500 \text{ min}^{-1}$

					Tamb = 20°C											
	i	n <sub>2</sub> [min <sup>-1</sup> ]	Mn <sub>2</sub> [Nm]	Pn <sub>1</sub> [kW]	P <sub>T</sub>	P <sub>TFAN</sub>	P <sub>TMCRA5</sub>	P <sub>TMCRA9</sub>	P <sub>TMCRA21</sub>	P <sub>TMCRA34</sub>	P <sub>TMCRA51</sub>	P <sub>TMCRW5</sub>	P <sub>TMCRW9</sub>	P <sub>TMCRW21</sub>	P <sub>TMCRW34</sub>	P <sub>TMCRW51</sub>
					[kW]	[kW]	[kW]	[kW]	[kW]	[kW]	[kW]	[kW]	[kW]	[kW]	[kW]	[kW]
HDO 150 2	5.5	272	67710	2009	*	*	*	*	*	*	⊖	*	*	*	*	⊖
HDO 150 2	6.5	232	79310	2008	*	*	*	*	*	*		*	*	*	*	
HDO 150 2	7.0	213	81770	1901	*	*	*	*	*	*		*	*	*	*	
HDO 150 2	8.1	184	84250	1694	*	440	*	*	*	*		*	*	*	769	
HDO 150 2	8.9	169	86910	1605	*	440	*	*	*	772		*	*	*	769	
HDO 150 2	10.0	150	88070	1439	*	440	*	*	657	772		*	*	531	769	
HDO 150 2	10.9	138	90930	1364	*	440	*	420	657	772		*	*	531	769	
HDO 150 2	12.6	119	92930	1206	213	440	*	420	657	772		*	423	531	769	
HDO 150 2	13.7	109	96020	1144	213	440	393	420	657	772		*	423	531	769	
HDO 150 3	15.6	96	90530	967	143	377	*	*	499	625	689	*	*	407	629	—
HDO 150 3	18.3	82	102670	936	143	377	*	327	499	625	689	*	*	407	629	—
HDO 150 3	19.9	75	105070	880	143	377	*	327	499	625	689	*	*	407	629	—
HDO 150 3	21.7	69	104840	806	143	377	287	327	499	625	689	*	312	407	629	—
HDO 150 3	25.4	59	113000	742	143	377	287	327	499	625	—	247	312	407	629	—
HDO 150 3	28.2	53	105090	621	143	377	287	327	499	—	—	247	312	407	—	—
HDO 150 3	30.7	49	99350	539	143	377	287	327	—	—	—	247	312	407	—	—
HDO 150 3	36.0	42	111930	519	143	377	287	327	—	—	—	247	312	407	—	—
HDO 150 3	40.2	37	100660	418	143	—	287	327	—	—	—	247	312	—	—	—
HDO 150 3	43.8	34	107700	411	143	—	287	327	—	—	—	247	312	—	—	—
HDO 150 3	47.6	31	110750	388	143	—	287	327	—	—	—	247	312	—	—	—
HDO 150 3	55.8	26.9	110770	331	143	—	287	—	—	—	—	247	—	—	—	—
HDO 150 3	60.8	24.7	106900	293	143	—	—	—	—	—	—	247	—	—	—	—
HDO 150 4	66.9	22.4	94970	242	170	—	—	—	—	—	—	—	—	—	—	—
HDO 150 4	78.3	19.1	111250	242	170	—	—	—	—	—	—	—	—	—	—	—
HDO 150 4	92.9	16.1	117200	215	170	—	—	—	—	—	—	—	—	—	—	—
HDO 150 4	101.8	14.7	111630	187	—	—	—	—	—	—	—	—	—	—	—	—
HDO 150 4	110.9	13.5	111670	171	—	—	—	—	—	—	—	—	—	—	—	—
HDO 150 4	120.8	12.4	117200	165	—	—	—	—	—	—	—	—	—	—	—	—
HDO 150 4	141.5	10.6	117090	141	—	—	—	—	—	—	—	—	—	—	—	—
HDO 150 4	157.9	9.5	113780	123	—	—	—	—	—	—	—	—	—	—	—	—
HDO 150 4	171.9	8.7	114780	114	—	—	—	—	—	—	—	—	—	—	—	—
HDO 150 4	187.2	8.0	117200	107	—	—	—	—	—	—	—	—	—	—	—	—
HDO 150 4	219.3	6.8	117090	91	—	—	—	—	—	—	—	—	—	—	—	—
HDO 150 4	238.8	6.3	114780	82	—	—	—	—	—	—	—	—	—	—	—	—

HDO

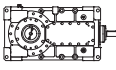
\*  BONFIGLIOLI TECHNICAL SERVICE

— Тепловая проверка не требуется



# HDO 150

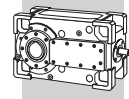
$n_1 = 1500 \text{ min}^{-1}$

Tamb = 40°C																	
	i	n <sub>2</sub> [min <sup>-1</sup> ]	Mn <sub>2</sub> [Nm]	Pn <sub>1</sub> [kW]	P <sub>T</sub>	P <sub>TFAN</sub>	P <sub>TMCRA5</sub>	P <sub>TMCRA9</sub>	P <sub>TMCRA21</sub>	P <sub>TMCRA34</sub>	P <sub>TMCRA51</sub>	P <sub>TMCRW5</sub>	P <sub>TMCRW9</sub>	P <sub>TMCRW21</sub>	P <sub>TMCRW34</sub>	P <sub>TMCRW51</sub>	
					[kW]	[kW]	[kW]	[kW]	[kW]	[kW]	[kW]	[kW]	[kW]	[kW]	[kW]	[kW]	[kW]
HDO 150 2	5.5	272	67710	2009	*	*	*	*	*	*	●	*	*	*	*	●	
HDO 150 2	6.5	232	79310	2008	*	*	*	*	*	*		*	*	*	*		*
HDO 150 2	7.0	213	81770	1901	*	*	*	*	*	*		*	*	*	*		*
HDO 150 2	8.1	184	84250	1694	*	*	*	*	*	*		*	*	*	*		674
HDO 150 2	8.9	169	86910	1605	*	*	*	*	*	*		*	*	*	*		674
HDO 150 2	10.0	150	88070	1439	*	320	*	*	*	*		*	*	*	*		674
HDO 150 2	10.9	138	90930	1364	*	320	*	*	*	*		*	*	*	*		674
HDO 150 2	12.6	119	92930	1206	118	320	*	*	394	491		*	*	*	488		674
HDO 150 2	13.7	109	96020	1144	118	320	*	*	394	491		*	*	*	488		674
HDO 150 3	15.6	96	90530	967	*	241	*	*	*	*	*	*	*	*	*	767	
HDO 150 3	18.3	82	102670	936	*	241	*	*	*	341	371	*	*	*	561	767	
HDO 150 3	19.9	75	105070	880	*	241	*	*	*	341	371	*	*	341	561	—	
HDO 150 3	21.7	69	104840	806	*	241	*	*	287	341	371	*	*	341	561	—	
HDO 150 3	25.4	59	113000	742	*	241	*	*	287	341	371	*	242	341	561	—	
HDO 150 3	28.2	53	105090	621	140	241	211	242	287	341	371	224	242	341	—	—	
HDO 150 3	30.7	49	99350	539	140	241	211	242	287	341	371	224	242	341	—	—	
HDO 150 3	36.0	42	111930	519	140	241	211	242	287	341	371	224	242	341	—	—	
HDO 150 3	40.2	37	100660	418	140	241	211	242	287	341	—	224	242	341	—	—	
HDO 150 3	43.8	34	107700	411	140	241	211	242	287	341	—	224	242	341	—	—	
HDO 150 3	47.6	31	110750	388	140	241	211	242	287	—	—	224	242	—	—	—	
HDO 150 3	55.8	26.9	110770	331	140	241	211	242	287	—	—	224	242	—	—	—	
HDO 150 3	60.8	24.7	106900	293	140	241	211	242	—	—	—	224	242	—	—	—	
HDO 150 4	66.9	22.4	94970	242	115	—	170	195	—	—	—	181	—	—	—	—	
HDO 150 4	78.3	19.1	111250	242	115	—	170	195	—	—	—	181	—	—	—	—	
HDO 150 4	92.9	16.1	117200	215	115	—	170	—	—	—	—	181	—	—	—	—	
HDO 150 4	101.8	14.7	111630	187	115	—	—	—	—	—	—	—	—	—	—	—	
HDO 150 4	110.9	13.5	111670	171	115	—	—	—	—	—	—	—	—	—	—	—	
HDO 150 4	120.8	12.4	117200	165	115	—	—	—	—	—	—	—	—	—	—	—	
HDO 150 4	141.5	10.6	117090	141	—	—	—	—	—	—	—	—	—	—	—	—	
HDO 150 4	157.9	9.5	113780	123	—	—	—	—	—	—	—	—	—	—	—	—	
HDO 150 4	171.9	8.7	114780	114	—	—	—	—	—	—	—	—	—	—	—	—	
HDO 150 4	187.2	8.0	117200	107	—	—	—	—	—	—	—	—	—	—	—	—	
HDO 150 4	219.3	6.8	117090	91	—	—	—	—	—	—	—	—	—	—	—	—	
HDO 150 4	238.8	6.3	114780	82	—	—	—	—	—	—	—	—	—	—	—	—	

HDO

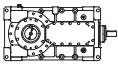
\*  BONFIGLIOLI TECHNICAL SERVICE

— Тепловая проверка не требуется



# HDO 150

$n_1 = 1200 \text{ min}^{-1}$

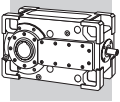
	i	n <sub>2</sub> [min <sup>-1</sup> ]	Mn <sub>2</sub> [Nm]	Pn <sub>1</sub> [kW]	Tamb = 20°C											
					P <sub>T</sub> [kW]	P <sub>TFAN</sub> [kW]	P <sub>TMCRA5</sub> [kW]	P <sub>TMCRA9</sub> [kW]	P <sub>TMCRA21</sub> [kW]	P <sub>TMCRA34</sub> [kW]	P <sub>TMCRA51</sub> [kW]	P <sub>TMCRW5</sub> [kW]	P <sub>TMCRW9</sub> [kW]	P <sub>TMCRW21</sub> [kW]	P <sub>TMCRW34</sub> [kW]	P <sub>TMCRW51</sub> [kW]
HDO 150 2	5.5	218	72390	1718	*	*	*	*	*	*		*	*	*	*	
HDO 150 2	6.5	186	84810	1718	*	*	*	*	*	*		*	*	*	770	
HDO 150 2	7.0	171	87430	1626	*	415	*	*	*	774		*	*	*	770	
HDO 150 2	8.1	148	90090	1449	*	415	*	*	648	774		*	*	522	770	
HDO 150 2	8.9	135	92910	1372	*	415	*	411	648	774	⊖	*	*	522	770	⊖
HDO 150 2	10.0	120	94180	1231	205	415	*	411	648	774		*	*	522	770	
HDO 150 2	10.9	110	97220	1167	205	415	383	411	648	774		*	420	522	770	
HDO 150 2	12.6	95	99370	1031	205	415	383	411	648	774		361	420	522	770	
HDO 150 2	13.7	87	102660	978	205	415	383	411	648	774		361	420	522	770	
HDO 150 3	15.6	77	96800	827	169	383	296	353	529	—	719	253	321	437	659	869
HDO 150 3	18.3	66	109780	801	169	383	296	353	529	—	—	253	321	437	659	—
HDO 150 3	19.9	60	109340	732	169	383	296	353	529	—	—	253	321	437	—	—
HDO 150 3	21.7	55	112090	690	169	383	296	353	529	—	—	253	321	437	—	—
HDO 150 3	25.4	47	112300	590	169	383	296	353	—	—	—	253	321	437	—	—
HDO 150 3	28.2	43	108280	512	169	383	296	353	—	—	—	253	321	437	—	—
HDO 150 3	30.7	39	106230	461	169	383	296	353	—	—	—	253	321	—	—	—
HDO 150 3	36.0	33	111310	413	169	—	296	353	—	—	—	253	321	—	—	—
HDO 150 3	40.2	29.9	107250	356	169	—	296	—	—	—	—	253	—	—	—	—
HDO 150 3	43.8	27.4	107150	327	169	—	—	—	—	—	—	253	—	—	—	—
HDO 150 3	47.6	25.2	114010	319	169	—	—	—	—	—	—	253	—	—	—	—
HDO 150 3	55.8	21.5	110260	264	169	—	—	—	—	—	—	—	—	—	—	—
HDO 150 3	60.8	19.7	106420	234	169	—	—	—	—	—	—	—	—	—	—	—
HDO 150 4	66.9	17.9	101540	207	—	—	—	—	—	—	—	—	—	—	—	—
HDO 150 4	78.3	15.3	114980	200	—	—	—	—	—	—	—	—	—	—	—	—
HDO 150 4	92.9	12.9	117200	172	—	—	—	—	—	—	—	—	—	—	—	—
HDO 150 4	101.8	11.8	112750	151	—	—	—	—	—	—	—	—	—	—	—	—
HDO 150 4	110.9	10.8	114780	141	—	—	—	—	—	—	—	—	—	—	—	—
HDO 150 4	120.8	9.9	117200	132	—	—	—	—	—	—	—	—	—	—	—	—
HDO 150 4	141.5	8.5	117090	113	—	—	—	—	—	—	—	—	—	—	—	—
HDO 150 4	157.9	7.6	116600	101	—	—	—	—	—	—	—	—	—	—	—	—
HDO 150 4	171.9	7.0	114780	91	—	—	—	—	—	—	—	—	—	—	—	—
HDO 150 4	187.2	6.4	117200	85	—	—	—	—	—	—	—	—	—	—	—	—
HDO 150 4	219.3	5.5	117090	73	—	—	—	—	—	—	—	—	—	—	—	—
HDO 150 4	238.8	5.0	114780	65	—	—	—	—	—	—	—	—	—	—	—	—

HDO

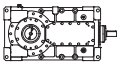
\*  BONFIGLIOLI TECHNICAL SERVICE

— Тепловая проверка не требуется



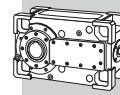


HDO

HDO 150					n <sub>1</sub> = 1200 min <sup>-1</sup>												
					Tamb = 40°C												
	i	n <sub>2</sub> [min <sup>-1</sup> ]	Mn <sub>2</sub> [Nm]	Pn <sub>1</sub> [kW]	P <sub>T</sub> [kW]	P <sub>TFAN</sub> [kW]	P <sub>TMCRA5</sub> [kW]	P <sub>TMCRA9</sub> [kW]	P <sub>TMCRA21</sub> [kW]	P <sub>TMCRA34</sub> [kW]	P <sub>TMCRA51</sub> [kW]	P <sub>TMCRW5</sub> [kW]	P <sub>TMCRW9</sub> [kW]	P <sub>TMCRW21</sub> [kW]	P <sub>TMCRW34</sub> [kW]	P <sub>TMCRW51</sub> [kW]	
HDO 150 2	5.5	218	72390	1718	*	*	*	*	*	*	⊖	*	*	*	655	⊖	
HDO 150 2	6.5	186	84810	1718	*	*	*	*	*	*		*	*	*	*		655
HDO 150 2	7.0	171	87430	1626	*	*	*	*	*	*		*	*	*	*		655
HDO 150 2	8.1	148	90090	1449	*	*	*	*	*	*		*	*	*	*		655
HDO 150 2	8.9	135	92910	1372	*	292	*	*	*	*		*	*	*	*		655
HDO 150 2	10.0	120	94180	1231	110	292	*	*	386	483		*	*	*	480		655
HDO 150 2	10.9	110	97220	1167	110	292	*	*	386	483		*	*	*	480		655
HDO 150 2	12.6	95	99370	1031	110	292	*	*	386	483		266	360	480	655		655
HDO 150 2	13.7	87	102660	978	110	292	*	*	386	483		266	360	480	655		655
HDO 150 3	15.6	77	96800	827	*	254	*	*	297	367	397	*	249	365	587	—	
HDO 150 3	18.3	66	109780	801	*	254	*	*	297	367	397	*	249	365	587	—	
HDO 150 3	19.9	60	109340	732	*	254	*	*	297	367	397	*	249	365	587	—	
HDO 150 3	21.7	55	112090	690	*	254	*	214	297	367	397	*	249	365	—	—	
HDO 150 3	25.4	47	112300	590	115	254	186	214	297	367	397	199	249	365	—	—	
HDO 150 3	28.2	43	108280	512	115	254	186	214	297	367	397	199	249	365	—	—	
HDO 150 3	30.7	39	106230	461	115	254	186	214	297	367	—	199	249	365	—	—	
HDO 150 3	36.0	33	111310	413	115	254	186	214	297	—	—	199	249	—	—	—	
HDO 150 3	40.2	29.9	107250	356	115	254	186	214	—	—	—	199	249	—	—	—	
HDO 150 3	43.8	27.4	107150	327	115	254	186	214	—	—	—	199	249	—	—	—	
HDO 150 3	47.6	25.2	114010	319	115	254	186	214	—	—	—	199	249	—	—	—	
HDO 150 3	55.8	21.5	110260	264	115	—	186	214	—	—	—	199	—	—	—	—	
HDO 150 3	60.8	19.7	106420	234	115	—	186	—	—	—	—	199	—	—	—	—	
HDO 150 4	66.9	17.9	101540	207	123	—	—	—	—	—	—	—	—	—	—	—	
HDO 150 4	78.3	15.3	114980	200	123	—	—	—	—	—	—	—	—	—	—	—	
HDO 150 4	92.9	12.9	117200	172	123	—	—	—	—	—	—	—	—	—	—	—	
HDO 150 4	101.8	11.8	112750	151	123	—	—	—	—	—	—	—	—	—	—	—	
HDO 150 4	110.9	10.8	114780	141	—	—	—	—	—	—	—	—	—	—	—	—	
HDO 150 4	120.8	9.9	117200	132	—	—	—	—	—	—	—	—	—	—	—	—	
HDO 150 4	141.5	8.5	117090	113	—	—	—	—	—	—	—	—	—	—	—	—	
HDO 150 4	157.9	7.6	116600	101	—	—	—	—	—	—	—	—	—	—	—	—	
HDO 150 4	171.9	7.0	114780	91	—	—	—	—	—	—	—	—	—	—	—	—	
HDO 150 4	187.2	6.4	117200	85	—	—	—	—	—	—	—	—	—	—	—	—	
HDO 150 4	219.3	5.5	117090	73	—	—	—	—	—	—	—	—	—	—	—	—	
HDO 150 4	238.8	5.0	114780	65	—	—	—	—	—	—	—	—	—	—	—	—	

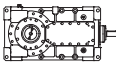


\*  BONFIGLIOLI TECHNICAL SERVICE

— Тепловая проверка не требуется



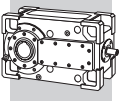
# HDO 150

$n_1 = 1000 \text{ min}^{-1}$

	i	n <sub>2</sub> [min <sup>-1</sup> ]	Mn <sub>2</sub> [Nm]	Pn <sub>1</sub> [kW]	Tamb = 20°C											
					P <sub>T</sub> [kW]	P <sub>TFAN</sub> [kW]	P <sub>TMCRA5</sub> [kW]	P <sub>TMCRA9</sub> [kW]	P <sub>TMCRA21</sub> [kW]	P <sub>TMCRA34</sub> [kW]	P <sub>TMCRA51</sub> [kW]	P <sub>TMCRW5</sub> [kW]	P <sub>TMCRW9</sub> [kW]	P <sub>TMCRW21</sub> [kW]	P <sub>TMCRW34</sub> [kW]	P <sub>TMCRW51</sub> [kW]
HDO 150 2	5.5	181	76470	1513	*	*	*	*	*	800		*	*	*	805	
HDO 150 2	6.5	155	89570	1512	*	*	*	*	641	800		*	*	515	805	
HDO 150 2	7.0	142	92350	1432	*	395	*	405	641	800		*	*	515	805	
HDO 150 2	8.1	123	95150	1276	*	395	*	405	641	800		*	*	515	805	
HDO 150 2	8.9	113	98150	1208	196	395	371	405	641	800		*	406	515	805	
HDO 150 2	10.0	100	99460	1083	196	395	371	405	641	800		350	406	515	805	
HDO 150 2	10.9	92	102690	1027	196	395	371	405	641	800		350	406	515	805	
HDO 150 2	12.6	79	104950	908	196	395	371	405	641	—		350	406	515	—	
HDO 150 2	13.7	73	108440	861	196	395	371	405	641	—		350	406	515	—	
HDO 150 3	15.6	64	98480	702	189	355	316	373	549	—	—	273	341	515	—	—
HDO 150 3	18.3	55	112750	685	189	355	316	373	549	—	—	273	341	515	—	—
HDO 150 3	19.9	50	108770	607	189	355	316	373	—	—	—	273	341	515	—	—
HDO 150 3	21.7	46	117200	601	189	355	316	373	—	—	—	273	341	—	—	—
HDO 150 3	25.4	39	111770	489	189	355	316	373	—	—	—	273	341	—	—	—
HDO 150 3	28.2	35	107790	425	189	355	316	—	—	—	—	273	341	—	—	—
HDO 150 3	30.7	33	112200	406	189	—	316	—	—	—	—	273	—	—	—	—
HDO 150 3	36.0	27.8	110850	342	189	—	—	—	—	—	—	273	—	—	—	—
HDO 150 3	40.2	24.9	107250	297	189	—	—	—	—	—	—	—	—	—	—	—
HDO 150 3	43.8	22.9	106730	271	189	—	—	—	—	—	—	—	—	—	—	—
HDO 150 3	47.6	21.0	114010	266	189	—	—	—	—	—	—	—	—	—	—	—
HDO 150 3	55.8	17.9	112350	224	189	—	—	—	—	—	—	—	—	—	—	—
HDO 150 3	60.8	16.4	108450	198	—	—	—	—	—	—	—	—	—	—	—	—
HDO 150 4	66.9	15.0	107250	182	—	—	—	—	—	—	—	—	—	—	—	—
HDO 150 4	78.3	12.8	117090	170	—	—	—	—	—	—	—	—	—	—	—	—
HDO 150 4	92.9	10.8	117200	143	—	—	—	—	—	—	—	—	—	—	—	—
HDO 150 4	101.8	9.8	111630	124	—	—	—	—	—	—	—	—	—	—	—	—
HDO 150 4	110.9	9.0	114780	117	—	—	—	—	—	—	—	—	—	—	—	—
HDO 150 4	120.8	8.3	117200	110	—	—	—	—	—	—	—	—	—	—	—	—
HDO 150 4	141.5	7.1	117090	94	—	—	—	—	—	—	—	—	—	—	—	—
HDO 150 4	157.9	6.3	116600	84	—	—	—	—	—	—	—	—	—	—	—	—
HDO 150 4	171.9	5.8	114780	76	—	—	—	—	—	—	—	—	—	—	—	—
HDO 150 4	187.2	5.3	117200	71	—	—	—	—	—	—	—	—	—	—	—	—
HDO 150 4	219.3	4.6	117090	61	—	—	—	—	—	—	—	—	—	—	—	—
HDO 150 4	238.8	4.2	114780	55	—	—	—	—	—	—	—	—	—	—	—	—

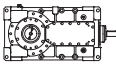
\*  BONFIGLIOLI TECHNICAL SERVICE

— Тепловая проверка не требуется



# HDO 150

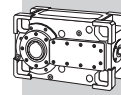
$n_1 = 1000 \text{ min}^{-1}$

Tamb = 40°C																
	i	n <sub>2</sub> [min <sup>-1</sup> ]	Mn <sub>2</sub> [Nm]	Pn <sub>1</sub> [kW]	P <sub>T</sub>	P <sub>TFAN</sub>	P <sub>TMCR A5</sub>	P <sub>TMCR A9</sub>	P <sub>TMCR A21</sub>	P <sub>TMCR A34</sub>	P <sub>TMCR A51</sub>	P <sub>TMCR W5</sub>	P <sub>TMCR W9</sub>	P <sub>TMCR W21</sub>	P <sub>TMCR W34</sub>	P <sub>TMCR W51</sub>
					[kW]	[kW]	[kW]	[kW]	[kW]	[kW]	[kW]	[kW]	[kW]	[kW]	[kW]	[kW]
HDO 150 2	5.5	181	76470	1513	*	*	*	*	*	*		*	*	*	709	
HDO 150 2	6.5	155	89570	1512	*	*	*	*	*	*		*	*	*	709	
HDO 150 2	7.0	142	92350	1432	*	*	*	*	*	*		*	*	*	709	
HDO 150 2	8.1	123	95150	1276	*	274	*	*	372	469		*	*	466	709	
HDO 150 2	8.9	113	98150	1208	101	274	*	*	372	469	⊖	*	*	466	709	⊖
HDO 150 2	10.0	100	99460	1083	101	274	*	280	372	469		255	349	466	709	
HDO 150 2	10.9	92	102690	1027	101	274	240	280	372	469		255	349	466	709	
HDO 150 2	12.6	79	104950	908	101	274	240	280	372	469		255	349	466	709	
HDO 150 2	13.7	73	108440	861	101	274	240	280	372	469		255	349	466	709	
HDO 150 3	15.6	64	98480	702	116	238	187	218	316	386	416	200	268	384	—	—
HDO 150 3	18.3	55	112750	685	116	238	187	218	316	386	416	200	268	384	—	—
HDO 150 3	19.9	50	108770	607	116	238	187	218	316	386	416	200	268	384	—	—
HDO 150 3	21.7	46	117200	601	116	238	187	218	316	386	416	200	268	384	—	—
HDO 150 3	25.4	39	111770	489	116	238	187	218	316	386	416	200	268	384	—	—
HDO 150 3	28.2	35	107790	425	116	238	187	218	316	—	—	200	268	—	—	—
HDO 150 3	30.7	33	112200	406	116	238	187	218	316	—	—	200	268	—	—	—
HDO 150 3	36.0	27.8	110850	342	116	238	187	218	—	—	—	200	268	—	—	—
HDO 150 3	40.2	24.9	107250	297	116	238	187	218	—	—	—	200	—	—	—	—
HDO 150 3	43.8	22.9	106730	271	116	238	187	218	—	—	—	200	—	—	—	—
HDO 150 3	47.6	21.0	114010	266	116	—	187	—	—	—	—	200	—	—	—	—
HDO 150 3	55.8	17.9	112350	224	116	—	187	—	—	—	—	—	—	—	—	—
HDO 150 3	60.8	16.4	108450	198	116	—	—	—	—	—	—	—	—	—	—	—
HDO 150 4	66.9	15.0	107250	182	—	—	—	—	—	—	—	—	—	—	—	—
HDO 150 4	78.3	12.8	117090	170	—	—	—	—	—	—	—	—	—	—	—	—
HDO 150 4	92.9	10.8	117200	143	—	—	—	—	—	—	—	—	—	—	—	—
HDO 150 4	101.8	9.8	111630	124	—	—	—	—	—	—	—	—	—	—	—	—
HDO 150 4	110.9	9.0	114780	117	—	—	—	—	—	—	—	—	—	—	—	—
HDO 150 4	120.8	8.3	117200	110	—	—	—	—	—	—	—	—	—	—	—	—
HDO 150 4	141.5	7.1	117090	94	—	—	—	—	—	—	—	—	—	—	—	—
HDO 150 4	157.9	6.3	116600	84	—	—	—	—	—	—	—	—	—	—	—	—
HDO 150 4	171.9	5.8	114780	76	—	—	—	—	—	—	—	—	—	—	—	—
HDO 150 4	187.2	5.3	117200	71	—	—	—	—	—	—	—	—	—	—	—	—
HDO 150 4	219.3	4.6	117090	61	—	—	—	—	—	—	—	—	—	—	—	—
HDO 150 4	238.8	4.2	114780	55	—	—	—	—	—	—	—	—	—	—	—	—

HDO

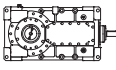
\*  BONFIGLIOLI TECHNICAL SERVICE

— Тепловая проверка не требуется



# HDO 160

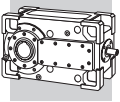
$n_1 = 1800 \text{ min}^{-1}$

	i	n <sub>2</sub> [min <sup>-1</sup> ]	Mn <sub>2</sub> [Nm]	Pn <sub>1</sub> [kW]	Tamb = 20°C											
					P <sub>T</sub> [kW]	P <sub>TFAN</sub> [kW]	P <sub>TMCRA5</sub> [kW]	P <sub>TMCRA9</sub> [kW]	P <sub>TMCRA21</sub> [kW]	P <sub>TMCRA34</sub> [kW]	P <sub>TMCRA51</sub> [kW]	P <sub>TMCRW5</sub> [kW]	P <sub>TMCRW9</sub> [kW]	P <sub>TMCRW21</sub> [kW]	P <sub>TMCRW34</sub> [kW]	P <sub>TMCRW51</sub> [kW]
HDO 160 2	7.3	246	84950	2282	*	*	*	*	*	*		*	*	*	*	
HDO 160 2	7.9	227	89700	2217	*	*	*	*	*	*		*	*	*	*	
HDO 160 2	8.9	201	90600	1990	*	*	*	*	*	*		*	*	*	*	
HDO 160 2	10.4	173	97920	1843	*	*	*	*	*	*		*	*	*	*	
HDO 160 2	11.3	159	100750	1745	*	*	*	*	*	*	●	*	*	*	*	●
HDO 160 2	12.2	148	92930	1501	*	*	*	*	*	755		*	*	*	760	
HDO 160 2	14.2	127	104970	1452	*	500	*	*	*	755		*	*	*	760	
HDO 160 2	15.4	117	108140	1377	*	500	*	*	*	755		*	*	*	760	
HDO 160 3	17.7	101	97020	1096	*	382	*	*	*	*	659	*	*	*	*	809
HDO 160 3	20.7	87	113190	1095	*	382	*	*	*	*	659	*	*	*	*	809
HDO 160 3	22.5	80	123030	1095	*	382	*	*	*	*	659	*	*	*	*	809
HDO 160 3	24.6	73	112310	913	*	382	*	*	*	623	659	*	*	*	*	—
HDO 160 3	28.8	63	131120	913	*	382	*	*	*	623	659	*	*	*	*	—
HDO 160 3	31.3	58	138760	889	*	382	*	*	*	623	659	*	*	*	*	—
HDO 160 3	34.9	52	110880	636	219	382	346	403	579	—	—	303	371	487	709	—
HDO 160 3	40.7	44	129410	636	219	382	346	403	—	—	—	303	371	487	—	—
HDO 160 3	44.3	41	134530	608	219	382	346	403	—	—	—	303	371	487	—	—
HDO 160 3	49.4	36	116760	473	219	382	346	403	—	—	—	303	371	—	—	—
HDO 160 3	54.1	33	118630	439	219	382	346	—	—	—	—	303	371	—	—	—
HDO 160 3	63.2	28.5	138490	439	219	382	346	—	—	—	—	303	371	—	—	—
HDO 160 3	68.6	26.2	137580	401	219	—	346	—	—	—	—	303	371	—	—	—
HDO 160 4	75.9	23.7	101750	274	170	—	—	—	—	—	—	236	—	—	—	—
HDO 160 4	88.6	20.3	118740	274	170	—	—	—	—	—	—	236	—	—	—	—
HDO 160 4	96.3	18.7	129080	274	170	—	—	—	—	—	—	236	—	—	—	—
HDO 160 4	115.2	15.6	126060	224	170	—	—	—	—	—	—	—	—	—	—	—
HDO 160 4	125.2	14.4	137000	224	170	—	—	—	—	—	—	—	—	—	—	—
HDO 160 4	137.1	13.1	143080	213	170	—	—	—	—	—	—	—	—	—	—	—
HDO 160 4	160.1	11.2	146300	187	—	—	—	—	—	—	—	—	—	—	—	—
HDO 160 4	174.0	10.3	146330	172	—	—	—	—	—	—	—	—	—	—	—	—
HDO 160 4	194.1	9.3	132000	139	—	—	—	—	—	—	—	—	—	—	—	—
HDO 160 4	212.6	8.5	141660	136	—	—	—	—	—	—	—	—	—	—	—	—
HDO 160 4	248.1	7.3	146300	121	—	—	—	—	—	—	—	—	—	—	—	—
HDO 160 4	269.7	6.7	147070	111	—	—	—	—	—	—	—	—	—	—	—	—

HDO

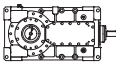
\*  BONFIGLIOLI TECHNICAL SERVICE

— Тепловая проверка не требуется

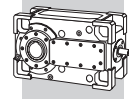


# HDO 160

$n_1 = 1800 \text{ min}^{-1}$

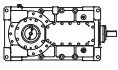
					Tamb = 40°C											
	i	n <sub>2</sub> [min <sup>-1</sup> ]	Mn <sub>2</sub> [Nm]	Pn <sub>1</sub> [kW]	P <sub>T</sub>	P <sub>TFAN</sub>	P <sub>TMCRA5</sub>	P <sub>TMCRA9</sub>	P <sub>TMCRA21</sub>	P <sub>TMCRA34</sub>	P <sub>TMCRA51</sub>	P <sub>TMCRW5</sub>	P <sub>TMCRW9</sub>	P <sub>TMCRW21</sub>	P <sub>TMCRW34</sub>	P <sub>TMCRW51</sub>
					[kW]	[kW]	[kW]	[kW]	[kW]	[kW]	[kW]	[kW]	[kW]	[kW]	[kW]	[kW]
HDO 160 2	7.3	246	84950	2282	*	*	*	*	*	*	●	*	*	*	*	●
HDO 160 2	7.9	227	89700	2217	*	*	*	*	*	*		*	*	*	*	
HDO 160 2	8.9	201	90600	1990	*	*	*	*	*	*		*	*	*	*	
HDO 160 2	10.4	173	97920	1843	*	*	*	*	*	*		*	*	*	*	
HDO 160 2	11.3	159	100750	1745	*	*	*	*	*	*		*	*	*	*	
HDO 160 2	12.2	148	92930	1501	*	*	*	*	*	*		*	*	*	659	
HDO 160 2	14.2	127	104970	1452	*	*	*	*	*	*		*	*	*	659	
HDO 160 2	15.4	117	108140	1377	*	*	*	*	*	*		*	*	*	659	
HDO 160 3	17.7	101	97020	1096	*	*	*	*	*	*	*	*	*	*	*	*
HDO 160 3	20.7	87	113190	1095	*	*	*	*	*	*	*	*	*	*	*	*
HDO 160 3	22.5	80	123030	1095	*	*	*	*	*	*	*	*	*	*	*	*
HDO 160 3	24.6	73	112310	913	*	261	*	*	*	*	*	*	*	*	*	760
HDO 160 3	28.8	63	131120	913	*	261	*	*	*	*	*	*	*	*	*	760
HDO 160 3	31.3	58	138760	889	*	261	*	*	*	*	*	*	*	*	632	760
HDO 160 3	34.9	52	110880	636	*	261	*	*	342	412	442	*	294	410	—	—
HDO 160 3	40.7	44	129410	636	*	261	*	*	342	412	442	*	294	410	—	—
HDO 160 3	44.3	41	134530	608	*	261	*	*	342	412	442	*	294	410	—	—
HDO 160 3	49.4	36	116760	473	165	261	236	267	342	412	—	249	294	410	—	—
HDO 160 3	54.1	33	118630	439	165	261	236	267	342	—	—	249	294	—	—	—
HDO 160 3	63.2	28.5	138490	439	165	261	236	267	342	—	—	249	294	—	—	—
HDO 160 3	68.6	26.2	137580	401	165	261	236	267	342	—	—	249	294	—	—	—
HDO 160 4	75.9	23.7	101750	274	*	—	*	*	—	—	—	*	—	—	—	—
HDO 160 4	88.6	20.3	118740	274	*	—	*	*	—	—	—	*	—	—	—	—
HDO 160 4	96.3	18.7	129080	274	*	—	*	*	—	—	—	*	—	—	—	—
HDO 160 4	115.2	15.6	126060	224	126	—	181	206	—	—	—	192	—	—	—	—
HDO 160 4	125.2	14.4	137000	224	126	—	181	—	—	—	—	192	—	—	—	—
HDO 160 4	137.1	13.1	143080	213	126	—	181	—	—	—	—	—	—	—	—	—
HDO 160 4	160.1	11.2	146300	187	126	—	—	—	—	—	—	—	—	—	—	—
HDO 160 4	174.0	10.3	146330	172	126	—	—	—	—	—	—	—	—	—	—	—
HDO 160 4	194.1	9.3	132000	139	—	—	—	—	—	—	—	—	—	—	—	—
HDO 160 4	212.6	8.5	141660	136	—	—	—	—	—	—	—	—	—	—	—	—
HDO 160 4	248.1	7.3	146300	121	—	—	—	—	—	—	—	—	—	—	—	—
HDO 160 4	269.7	6.7	147070	111	—	—	—	—	—	—	—	—	—	—	—	—

HDO



# HDO 160

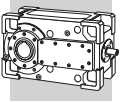
$n_1 = 1500 \text{ min}^{-1}$

	i	n <sub>2</sub> [min <sup>-1</sup> ]	Mn <sub>2</sub> [Nm]	Pn <sub>1</sub> [kW]	Tamb = 20°C											
					P <sub>T</sub> [kW]	P <sub>TFAN</sub> [kW]	P <sub>TMCRA5</sub> [kW]	P <sub>TMCRA9</sub> [kW]	P <sub>TMCRA21</sub> [kW]	P <sub>TMCRA34</sub> [kW]	P <sub>TMCRA51</sub> [kW]	P <sub>TMCRW5</sub> [kW]	P <sub>TMCRW9</sub> [kW]	P <sub>TMCRW21</sub> [kW]	P <sub>TMCRW34</sub> [kW]	P <sub>TMCRW51</sub> [kW]
HDO 160 2	7.3	205	89730	2009	*	*	*	*	*	*		*	*	*	*	
HDO 160 2	7.9	189	94750	1951	*	*	*	*	*	*		*	*	*	*	
HDO 160 2	8.9	168	95690	1752	*	*	*	*	*	697		*	*	*	*	
HDO 160 2	10.4	144	103430	1622	*	*	*	*	*	697		*	*	*	720	
HDO 160 2	11.3	132	106410	1536	*	*	*	*	540	697	●	*	*	*	720	●
HDO 160 2	12.2	123	98150	1321	*	499	*	*	540	697		*	*	522	720	
HDO 160 2	14.2	106	110890	1279	164	499	*	*	540	697		*	*	522	720	
HDO 160 2	15.4	97	114230	1212	164	499	*	423	540	697		*	*	522	720	
HDO 160 3	17.7	85	102810	967	*	388	*	334	510	636	700	*	*	*	640	—
HDO 160 3	20.7	72	119990	967	*	388	*	334	510	636	700	*	*	*	640	—
HDO 160 3	22.5	67	130430	967	*	388	*	334	510	636	700	*	*	425	640	—
HDO 160 3	24.6	61	119050	806	172	388	299	334	510	636	—	*	324	425	640	—
HDO 160 3	28.8	52	138950	806	172	388	299	334	510	636	—	260	324	425	640	—
HDO 160 3	31.3	48	139750	746	172	388	299	334	510	636	—	260	324	425	640	—
HDO 160 3	34.9	43	118520	567	172	388	299	334	—	—	—	260	324	425	—	—
HDO 160 3	40.7	37	138380	567	172	388	299	334	—	—	—	260	324	425	—	—
HDO 160 3	44.3	34	138440	522	172	388	299	334	—	—	—	260	324	425	—	—
HDO 160 3	49.4	30	123770	418	172	—	299	334	—	—	—	260	324	—	—	—
HDO 160 3	54.1	27.7	125770	388	172	—	299	—	—	—	—	260	324	—	—	—
HDO 160 3	63.2	23.8	144850	383	172	—	299	—	—	—	—	260	324	—	—	—
HDO 160 3	68.6	21.9	137030	333	172	—	299	—	—	—	—	260	—	—	—	—
HDO 160 4	75.9	19.8	107850	242	182	—	—	—	—	—	—	—	—	—	—	—
HDO 160 4	88.6	16.9	125870	242	182	—	—	—	—	—	—	—	—	—	—	—
HDO 160 4	96.3	15.6	136820	242	182	—	—	—	—	—	—	—	—	—	—	—
HDO 160 4	115.2	13.0	126280	187	—	—	—	—	—	—	—	—	—	—	—	—
HDO 160 4	125.2	12.0	138630	189	—	—	—	—	—	—	—	—	—	—	—	—
HDO 160 4	137.1	10.9	142460	177	—	—	—	—	—	—	—	—	—	—	—	—
HDO 160 4	160.1	9.4	146300	156	—	—	—	—	—	—	—	—	—	—	—	—
HDO 160 4	174.0	8.6	147070	144	—	—	—	—	—	—	—	—	—	—	—	—
HDO 160 4	194.1	7.7	139890	123	—	—	—	—	—	—	—	—	—	—	—	—
HDO 160 4	212.6	7.1	141140	113	—	—	—	—	—	—	—	—	—	—	—	—
HDO 160 4	248.1	6.0	146300	100	—	—	—	—	—	—	—	—	—	—	—	—
HDO 160 4	269.7	5.6	147070	93	—	—	—	—	—	—	—	—	—	—	—	—

HDO

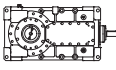
\*  BONFIGLIOLI TECHNICAL SERVICE

— Тепловая проверка не требуется



# HDO 160

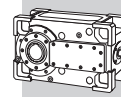
$n_1 = 1500 \text{ min}^{-1}$

					Tamb = 40°C												
	i	n <sub>2</sub> [min <sup>-1</sup> ]	Mn <sub>2</sub> [Nm]	Pn <sub>1</sub> [kW]	P <sub>T</sub>	P <sub>TFAN</sub>	P <sub>TMCRA5</sub>	P <sub>TMCRA9</sub>	P <sub>TMCRA21</sub>	P <sub>TMCRA34</sub>	P <sub>TMCRA51</sub>	P <sub>TMCRW5</sub>	P <sub>TMCRW9</sub>	P <sub>TMCRW21</sub>	P <sub>TMCRW34</sub>	P <sub>TMCRW51</sub>	
					[kW]	[kW]	[kW]	[kW]	[kW]	[kW]	[kW]	[kW]	[kW]	[kW]	[kW]	[kW]	[kW]
HDO 160 2	7.3	205	89730	2009	*	*	*	*	*	*	●	*	*	*	*	●	
HDO 160 2	7.9	189	94750	1951	*	*	*	*	*	*		*	*	*	*		*
HDO 160 2	8.9	168	95690	1752	*	*	*	*	*	*		*	*	*	*		601
HDO 160 2	10.4	144	103430	1622	*	*	*	*	*	*		*	*	*	*		601
HDO 160 2	11.3	132	106410	1536	*	*	*	*	*	*		*	*	*	*		601
HDO 160 2	12.2	123	98150	1321	*	*	*	*	*	*		*	*	*	*		601
HDO 160 2	14.2	106	110890	1279	*	*	*	*	*	436		*	*	*	433		601
HDO 160 2	15.4	97	114230	1212	*	*	*	*	*	436		*	*	*	433		601
HDO 160 3	17.7	85	102810	967	*	252	*	*	*	*	*	*	*	*	*	773	
HDO 160 3	20.7	72	119990	967	*	252	*	*	*	*	378	*	*	*	*	773	
HDO 160 3	22.5	67	130430	967	*	252	*	*	*	350	378	*	*	*	570	773	
HDO 160 3	24.6	61	119050	806	*	252	*	*	295	350	378	*	*	363	570	—	
HDO 160 3	28.8	52	138950	806	*	252	*	*	295	350	378	*	*	363	570	—	
HDO 160 3	31.3	48	139750	746	*	252	*	*	295	350	378	*	252	363	570	—	
HDO 160 3	34.9	43	118520	567	158	252	229	260	295	350	378	*	252	363	—	—	
HDO 160 3	40.7	37	138380	567	158	252	229	260	295	350	378	242	252	363	—	—	
HDO 160 3	44.3	34	138440	522	158	252	229	260	295	350	378	242	252	363	—	—	
HDO 160 3	49.4	30	123770	418	158	252	229	260	295	350	—	242	252	—	—	—	
HDO 160 3	54.1	27.7	125770	388	158	252	229	260	295	—	—	242	252	—	—	—	
HDO 160 3	63.2	23.8	144850	383	158	252	229	260	295	—	—	242	252	—	—	—	
HDO 160 3	68.6	21.9	137030	333	158	252	229	260	295	—	—	242	252	—	—	—	
HDO 160 4	75.9	19.8	107850	242	123	—	178	203	—	—	—	189	242	—	—	—	
HDO 160 4	88.6	16.9	125870	242	123	—	178	203	—	—	—	189	—	—	—	—	
HDO 160 4	96.3	15.6	136820	242	123	—	178	203	—	—	—	189	—	—	—	—	
HDO 160 4	115.2	13.0	126280	187	123	—	—	—	—	—	—	—	—	—	—	—	
HDO 160 4	125.2	12.0	138630	189	123	—	—	—	—	—	—	—	—	—	—	—	
HDO 160 4	137.1	10.9	142460	177	123	—	—	—	—	—	—	—	—	—	—	—	
HDO 160 4	160.1	9.4	146300	156	123	—	—	—	—	—	—	—	—	—	—	—	
HDO 160 4	174.0	8.6	147070	144	—	—	—	—	—	—	—	—	—	—	—	—	
HDO 160 4	194.1	7.7	139890	123	—	—	—	—	—	—	—	—	—	—	—	—	
HDO 160 4	212.6	7.1	141140	113	—	—	—	—	—	—	—	—	—	—	—	—	
HDO 160 4	248.1	6.0	146300	100	—	—	—	—	—	—	—	—	—	—	—	—	
HDO 160 4	269.7	5.6	147070	93	—	—	—	—	—	—	—	—	—	—	—	—	

HDO

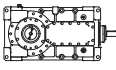
\*  BONFIGLIOLI TECHNICAL SERVICE

— Тепловая проверка не требуется



# HDO 160

$n_1 = 1200 \text{ min}^{-1}$

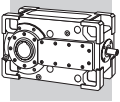
	i	n <sub>2</sub> [min <sup>-1</sup> ]	Mn <sub>2</sub> [Nm]	Pn <sub>1</sub> [kW]	Tamb = 20°C											
					P <sub>T</sub> [kW]	P <sub>TFAN</sub> [kW]	P <sub>TMCRA5</sub> [kW]	P <sub>TMCRA9</sub> [kW]	P <sub>TMCRA21</sub> [kW]	P <sub>TMCRA34</sub> [kW]	P <sub>TMCRA51</sub> [kW]	P <sub>TMCRW5</sub> [kW]	P <sub>TMCRW9</sub> [kW]	P <sub>TMCRW21</sub> [kW]	P <sub>TMCRW34</sub> [kW]	P <sub>TMCRW51</sub> [kW]
HDO 160 2	7.3	164	95950	1718	*	*	*	*	591	766		*	*	*	771	
HDO 160 2	7.9	151	101300	1669	*	*	*	*	591	766		*	*	*	771	
HDO 160 2	8.9	134	102330	1499	*	*	*	*	591	766		*	*	*	771	
HDO 160 2	10.4	115	110590	1388	*	431	*	*	591	766		*	*	*	771	
HDO 160 2	11.3	106	113790	1314	126	431	*	379	591	766	●	242	336	496	771	●
HDO 160 2	12.2	99	104960	1130	126	431	*	379	591	766		242	336	496	771	
HDO 160 2	14.2	85	118570	1094	126	431	387	379	591	766		242	336	496	771	
HDO 160 2	15.4	78	122130	1036	126	431	387	379	591	766		242	336	496	771	
HDO 160 3	17.7	68	109930	828	181	395	308	365	541	667	731	*	*	*	671	—
HDO 160 3	20.7	58	128300	827	181	395	308	365	541	667	—	*	*	*	671	—
HDO 160 3	22.5	53	139460	827	181	395	308	365	541	667	—	271	339	455	671	—
HDO 160 3	24.6	49	127290	690	181	395	308	365	541	—	—	271	339	455	—	—
HDO 160 3	28.8	42	146300	679	181	395	308	365	541	—	—	271	339	455	—	—
HDO 160 3	31.3	38	138890	593	181	395	308	365	—	—	—	271	339	455	—	—
HDO 160 3	34.9	34	127430	487	181	395	308	365	—	—	—	271	339	—	—	—
HDO 160 3	40.7	29.5	145570	477	181	395	308	365	—	—	—	271	339	—	—	—
HDO 160 3	44.3	27.1	137690	415	181	—	308	365	—	—	—	271	339	—	—	—
HDO 160 3	49.4	24.3	131890	356	181	—	—	—	—	—	—	271	—	—	—	—
HDO 160 3	54.1	22.2	129470	319	181	—	—	—	—	—	—	—	—	—	—	—
HDO 160 3	63.2	19.0	144180	305	181	—	—	—	—	—	—	—	—	—	—	—
HDO 160 3	68.6	17.5	136410	265	181	—	—	—	—	—	—	—	—	—	—	—
HDO 160 4	75.9	15.8	115310	207	—	—	—	—	—	—	—	—	—	—	—	—
HDO 160 4	88.6	13.5	134500	207	—	—	—	—	—	—	—	—	—	—	—	—
HDO 160 4	96.3	12.5	142280	201	—	—	—	—	—	—	—	—	—	—	—	—
HDO 160 4	115.2	10.4	126280	149	—	—	—	—	—	—	—	—	—	—	—	—
HDO 160 4	125.2	9.6	137260	149	—	—	—	—	—	—	—	—	—	—	—	—
HDO 160 4	137.1	8.8	141760	141	—	—	—	—	—	—	—	—	—	—	—	—
HDO 160 4	160.1	7.5	146300	125	—	—	—	—	—	—	—	—	—	—	—	—
HDO 160 4	174.0	6.9	147070	115	—	—	—	—	—	—	—	—	—	—	—	—
HDO 160 4	194.1	6.2	143330	101	—	—	—	—	—	—	—	—	—	—	—	—
HDO 160 4	212.6	5.6	140570	90	—	—	—	—	—	—	—	—	—	—	—	—
HDO 160 4	248.1	4.8	146300	80	—	—	—	—	—	—	—	—	—	—	—	—
HDO 160 4	269.7	4.4	147070	74	—	—	—	—	—	—	—	—	—	—	—	—

\*  BONFIGLIOLI TECHNICAL SERVICE

— Тепловая проверка не требуется

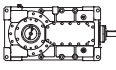
**HDO**





# HDO 160

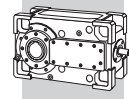
$n_1 = 1200 \text{ min}^{-1}$

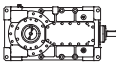
					Tamb = 40°C												
	i	n <sub>2</sub> [min <sup>-1</sup> ]	Mn <sub>2</sub> [Nm]	Pn <sub>1</sub> [kW]	P <sub>T</sub>	P <sub>TFAN</sub>	P <sub>TMCRA5</sub>	P <sub>TMCRA9</sub>	P <sub>TMCRA21</sub>	P <sub>TMCRA34</sub>	P <sub>TMCRA51</sub>	P <sub>TMCRW5</sub>	P <sub>TMCRW9</sub>	P <sub>TMCRW21</sub>	P <sub>TMCRW34</sub>	P <sub>TMCRW51</sub>	
					[kW]	[kW]	[kW]	[kW]	[kW]	[kW]	[kW]	[kW]	[kW]	[kW]	[kW]	[kW]	[kW]
HDO 160 2	7.3	164	95950	1718	*	*	*	*	*	*	●	*	*	*	670	●	
HDO 160 2	7.9	151	101300	1669	*	*	*	*	*	*		*	*	*	*		670
HDO 160 2	8.9	134	102330	1499	*	*	*	*	*	*		*	*	*	*		670
HDO 160 2	10.4	115	110590	1388	*	*	*	*	*	*		*	*	*	*		670
HDO 160 2	11.3	106	113790	1314	*	*	*	*	*	*		*	*	*	395		670
HDO 160 2	12.2	99	104960	1130	*	*	*	*	*	475		*	*	*	395		670
HDO 160 2	14.2	85	118570	1094	*	340	*	*	387	475		*	*	*	395		670
HDO 160 2	15.4	78	122130	1036	*	340	*	*	387	475		*	*	*	395		670
HDO 160 3	17.7	68	109930	828	*	261	*	*	304	374	404	*	256	372	594	—	
HDO 160 3	20.7	58	128300	827	*	261	*	*	304	374	404	*	256	372	594	—	
HDO 160 3	22.5	53	139460	827	*	261	*	*	304	374	404	*	256	372	594	—	
HDO 160 3	24.6	49	127290	690	*	261	*	*	304	374	404	*	256	372	—	—	
HDO 160 3	28.8	42	146300	679	*	261	*	226	304	374	404	*	256	372	—	—	
HDO 160 3	31.3	38	138890	593	125	261	196	226	304	374	404	*	256	372	—	—	
HDO 160 3	34.9	34	127430	487	125	261	196	226	304	374	404	254	256	372	—	—	
HDO 160 3	40.7	29.5	145570	477	125	261	196	226	304	374	—	254	256	372	—	—	
HDO 160 3	44.3	27.1	137690	415	125	261	196	226	304	—	—	254	256	—	—	—	
HDO 160 3	49.4	24.3	131890	356	125	261	196	226	—	—	—	254	256	—	—	—	
HDO 160 3	54.1	22.2	129470	319	125	261	196	226	—	—	—	254	256	—	—	—	
HDO 160 3	63.2	19.0	144180	305	125	—	196	226	—	—	—	254	256	—	—	—	
HDO 160 3	68.6	17.5	136410	265	125	—	196	226	—	—	—	—	—	—	—	—	
HDO 160 4	75.9	15.8	115310	207	132	—	—	—	—	—	—	—	—	—	—	—	
HDO 160 4	88.6	13.5	134500	207	132	—	—	—	—	—	—	—	—	—	—	—	
HDO 160 4	96.3	12.5	142280	201	132	—	—	—	—	—	—	—	—	—	—	—	
HDO 160 4	115.2	10.4	126280	149	132	—	—	—	—	—	—	—	—	—	—	—	
HDO 160 4	125.2	9.6	137260	149	132	—	—	—	—	—	—	—	—	—	—	—	
HDO 160 4	137.1	8.8	141760	141	—	—	—	—	—	—	—	—	—	—	—	—	
HDO 160 4	160.1	7.5	146300	125	—	—	—	—	—	—	—	—	—	—	—	—	
HDO 160 4	174.0	6.9	147070	115	—	—	—	—	—	—	—	—	—	—	—	—	
HDO 160 4	194.1	6.2	143330	101	—	—	—	—	—	—	—	—	—	—	—	—	
HDO 160 4	212.6	5.6	140570	90	—	—	—	—	—	—	—	—	—	—	—	—	
HDO 160 4	248.1	4.8	146300	80	—	—	—	—	—	—	—	—	—	—	—	—	
HDO 160 4	269.7	4.4	147070	74	—	—	—	—	—	—	—	—	—	—	—	—	

HDO

\*  BONFIGLIOLI TECHNICAL SERVICE

— Тепловая проверка не требуется

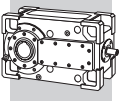


HDO 160					n <sub>1</sub> = 1000 min <sup>-1</sup>											
	i	n <sub>2</sub> [min <sup>-1</sup> ]	Mn <sub>2</sub> [Nm]	Pn <sub>1</sub> [kW]	Tamb = 20°C											
					P <sub>T</sub> [kW]	P <sub>TFAN</sub> [kW]	P <sub>TMCRA5</sub> [kW]	P <sub>TMCRA9</sub> [kW]	P <sub>TMCRA21</sub> [kW]	P <sub>TMCRA34</sub> [kW]	P <sub>TMCRA51</sub> [kW]	P <sub>TMCRW5</sub> [kW]	P <sub>TMCRW9</sub> [kW]	P <sub>TMCRW21</sub> [kW]	P <sub>TMCRW34</sub> [kW]	P <sub>TMCRW51</sub> [kW]
HDO 160 2	7.3	137	101350	1513	149	401	*	402	645	820		265	359	519	825	
HDO 160 2	7.9	126	107010	1469	149	401	*	402	645	820		265	359	519	825	
HDO 160 2	8.9	112	108070	1319	149	401	*	402	645	820		265	359	519	825	
HDO 160 2	10.4	96	116810	1221	149	401	*	402	645	820		265	359	519	825	
HDO 160 2	11.3	88	120180	1156	149	401	349	402	645	820	●	265	359	519	825	●
HDO 160 2	12.2	82	110850	995	149	401	349	402	645	820		265	359	519	825	
HDO 160 2	14.2	71	125230	963	149	401	349	402	645	—		265	359	519	—	
HDO 160 2	15.4	65	129010	912	149	401	349	402	645	—		265	359	519	—	
HDO 160 3	17.7	56	111830	702	202	368	329	386	562	688	—	286	354	470	—	—
HDO 160 3	20.7	48	130520	701	202	368	329	386	562	—	—	286	354	470	—	—
HDO 160 3	22.5	44	139450	690	202	368	329	386	562	—	—	286	354	470	—	—
HDO 160 3	24.6	41	134450	607	202	368	329	386	—	—	—	286	354	470	—	—
HDO 160 3	28.8	35	146160	565	202	368	329	386	—	—	—	286	354	—	—	—
HDO 160 3	31.3	32	138240	492	202	368	329	386	—	—	—	286	354	—	—	—
HDO 160 3	34.9	28.6	132770	423	202	—	329	—	—	—	—	286	—	—	—	—
HDO 160 3	40.7	24.5	144960	396	202	—	—	—	—	—	—	286	—	—	—	—
HDO 160 3	44.3	22.6	137130	344	202	—	—	—	—	—	—	286	—	—	—	—
HDO 160 3	49.4	20.2	131890	297	202	—	—	—	—	—	—	—	—	—	—	—
HDO 160 3	54.1	18.5	129470	266	202	—	—	—	—	—	—	—	—	—	—	—
HDO 160 3	63.2	15.8	146300	258	202	—	—	—	—	—	—	—	—	—	—	—
HDO 160 3	68.6	14.6	139010	225	—	—	—	—	—	—	—	—	—	—	—	—
HDO 160 4	75.9	13.2	121800	182	—	—	—	—	—	—	—	—	—	—	—	—
HDO 160 4	88.6	11.3	134500	172	—	—	—	—	—	—	—	—	—	—	—	—
HDO 160 4	96.3	10.4	146200	172	—	—	—	—	—	—	—	—	—	—	—	—
HDO 160 4	115.2	8.7	126280	124	—	—	—	—	—	—	—	—	—	—	—	—
HDO 160 4	125.2	8.0	138630	126	—	—	—	—	—	—	—	—	—	—	—	—
HDO 160 4	137.1	7.3	141230	117	—	—	—	—	—	—	—	—	—	—	—	—
HDO 160 4	160.1	6.2	146300	104	—	—	—	—	—	—	—	—	—	—	—	—
HDO 160 4	174.0	5.7	147070	96	—	—	—	—	—	—	—	—	—	—	—	—
HDO 160 4	194.1	5.2	143330	84	—	—	—	—	—	—	—	—	—	—	—	—
HDO 160 4	212.6	4.7	140490	75	—	—	—	—	—	—	—	—	—	—	—	—
HDO 160 4	248.1	4.0	146300	67	—	—	—	—	—	—	—	—	—	—	—	—
HDO 160 4	269.7	3.7	147070	62	—	—	—	—	—	—	—	—	—	—	—	—

HDO

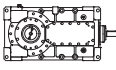
\*  BONFIGLIOLI TECHNICAL SERVICE

— Тепловая проверка не требуется

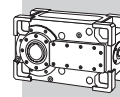


# HDO 160

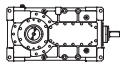
$n_1 = 1000 \text{ min}^{-1}$

					Tamb = 40°C												
	i	n <sub>2</sub> [min <sup>-1</sup> ]	Mn <sub>2</sub> [Nm]	Pn <sub>1</sub> [kW]	P <sub>T</sub>	P <sub>TFAN</sub>	P <sub>TMCRA5</sub>	P <sub>TMCRA9</sub>	P <sub>TMCRA21</sub>	P <sub>TMCRA34</sub>	P <sub>TMCRA51</sub>	P <sub>TMCRW5</sub>	P <sub>TMCRW9</sub>	P <sub>TMCRW21</sub>	P <sub>TMCRW34</sub>	P <sub>TMCRW51</sub>	
					[kW]	[kW]	[kW]	[kW]	[kW]	[kW]	[kW]	[kW]	[kW]	[kW]	[kW]	[kW]	[kW]
HDO 160 2	7.3	137	101350	1513	*	*	*	*	*	*	●	*	*	*	724	●	
HDO 160 2	7.9	126	107010	1469	*	*	*	*	*	*		*	*	*	*		724
HDO 160 2	8.9	112	108070	1319	*	*	*	*	*	429		*	*	*	426		724
HDO 160 2	10.4	96	116810	1221	*	*	*	*	*	429		*	*	*	426		724
HDO 160 2	11.3	88	120180	1156	*	*	*	*	349	429		*	*	*	426		724
HDO 160 2	12.2	82	110850	995	*	314	*	*	349	429		*	*	*	426		724
HDO 160 2	14.2	71	125230	963	*	314	*	*	349	429		*	353	*	426		724
HDO 160 2	15.4	65	129010	912	*	314	*	*	349	429		*	353	*	426		724
HDO 160 3	17.7	56	111830	702	125	247	196	227	325	395	425	209	277	393	—	—	
HDO 160 3	20.7	48	130520	701	125	247	196	227	325	395	425	209	277	393	—	—	
HDO 160 3	22.5	44	139450	690	125	247	196	227	325	395	425	209	277	393	—	—	
HDO 160 3	24.6	41	134450	607	125	247	196	227	325	395	425	209	277	393	—	—	
HDO 160 3	28.8	35	146160	565	125	247	196	227	325	395	425	209	277	393	—	—	
HDO 160 3	31.3	32	138240	492	125	247	196	227	325	395	425	209	277	393	—	—	
HDO 160 3	34.9	28.6	132770	423	125	247	196	227	325	—	—	209	277	—	—	—	
HDO 160 3	40.7	24.5	144960	396	125	247	196	227	325	—	—	209	277	—	—	—	
HDO 160 3	44.3	22.6	137130	344	125	247	196	227	—	—	—	209	277	—	—	—	
HDO 160 3	49.4	20.2	131890	297	125	—	196	227	—	—	—	209	—	—	—	—	
HDO 160 3	54.1	18.5	129470	266	125	—	196	—	—	—	—	209	—	—	—	—	
HDO 160 3	63.2	15.8	146300	258	125	—	196	—	—	—	—	209	—	—	—	—	
HDO 160 3	68.6	14.6	139010	225	125	—	—	—	—	—	—	—	—	—	—	—	
HDO 160 4	75.9	13.2	121800	182	—	—	—	—	—	—	—	—	—	—	—	—	
HDO 160 4	88.6	11.3	134500	172	—	—	—	—	—	—	—	—	—	—	—	—	
HDO 160 4	96.3	10.4	146200	172	—	—	—	—	—	—	—	—	—	—	—	—	
HDO 160 4	115.2	8.7	126280	124	—	—	—	—	—	—	—	—	—	—	—	—	
HDO 160 4	125.2	8.0	138630	126	—	—	—	—	—	—	—	—	—	—	—	—	
HDO 160 4	137.1	7.3	141230	117	—	—	—	—	—	—	—	—	—	—	—	—	
HDO 160 4	160.1	6.2	146300	104	—	—	—	—	—	—	—	—	—	—	—	—	
HDO 160 4	174.0	5.7	147070	96	—	—	—	—	—	—	—	—	—	—	—	—	
HDO 160 4	194.1	5.2	143330	84	—	—	—	—	—	—	—	—	—	—	—	—	
HDO 160 4	212.6	4.7	140490	75	—	—	—	—	—	—	—	—	—	—	—	—	
HDO 160 4	248.1	4.0	146300	67	—	—	—	—	—	—	—	—	—	—	—	—	
HDO 160 4	269.7	3.7	147070	62	—	—	—	—	—	—	—	—	—	—	—	—	

HDO

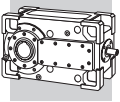


**HDO**

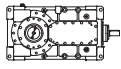
<b>HDO 170</b>					<b>n<sub>1</sub> = 1500 min<sup>-1</sup></b>			
	<b>i</b>	<b>n<sub>2</sub></b> [min <sup>-1</sup> ]	<b>Mn<sub>2</sub></b> [Nm]	<b>Pn<sub>1</sub></b> [kW]	<b>Tamb = 20°C</b>		<b>Tamb = 40°C</b>	
					<b>P<sub>T</sub></b> [kW]	<b>P<sub>TFAN</sub></b> [kW]	<b>P<sub>T</sub></b> [kW]	<b>P<sub>TFAN</sub></b> [kW]
HDO 170 3	15.9	94	130010	1364	*	444	*	*
HDO 170 3	18.5	81	150910	1364	*	444	*	*
HDO 170 3	20.0	75	163440	1364	*	444	*	*
HDO 170 3	21.7	69	146900	1132	*	444	*	*
HDO 170 3	26.2	57	165080	1052	231	444	*	380
HDO 170 3	28.4	53	178800	1052	231	444	*	380
HDO 170 3	30.7	49	158700	862	231	444	*	380
HDO 170 3	35.7	42	184210	862	231	444	161	380
HDO 170 3	38.6	37	183140	753	231	444	161	380
HDO 170 3	44.0	34	181730	690	231	444	161	380
HDO 170 3	47.6	31	176740	619	231	444	161	380
HDO 170 3	55.3	27.1	189370	572	231	444	161	380
HDO 170 3	59.9	25.1	180390	503	231	—	161	380
HDO 170 4	72.9	20.6	172210	402	213	—	143	315
HDO 170 4	84.6	17.7	190190	383	213	—	143	315
HDO 170 4	91.6	16.4	182320	339	213	—	143	—
HDO 170 4	99.3	15.1	188900	324	213	—	143	—
HDO 170 4	115.2	13.0	190190	281	213	—	143	—
HDO 170 4	124.8	12.0	182320	249	—	—	143	—
HDO 170 4	139.8	10.7	183700	224	—	—	143	—
HDO 170 4	162.3	9.2	190190	200	—	—	143	—
HDO 170 4	175.8	8.5	182320	177	—	—	143	—
HDO 170 4	190.5	7.9	188900	169	—	—	143	—
HDO 170 4	221.1	6.8	190190	146	—	—	—	—
HDO 170 4	239.5	6.3	182320	130	—	—	—	—

\*  BONFIGLIOLI TECHNICAL SERVICE

— Тепловая проверка не требуется

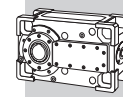


HDO

HDO 180					n <sub>1</sub> = 1500 min <sup>-1</sup>			
	i	n <sub>2</sub> [min <sup>-1</sup> ]	Mn <sub>2</sub> [Nm]	Pn <sub>1</sub> [kW]	Tamb = 20°C		Tamb = 40°C	
					P <sub>T</sub> [kW]	P <sub>TFAN</sub> [kW]	P <sub>T</sub> [kW]	P <sub>TFAN</sub> [kW]
HDO 180 3	17.7	85	144460	1363	*	466	*	*
HDO 180 3	20.5	73	167160	1363	*	466	*	*
HDO 180 3	22.1	68	180780	1363	*	466	*	*
HDO 180 3	24.1	62	163220	1130	*	466	*	*
HDO 180 3	27.9	54	188870	1130	*	466	*	*
HDO 180 3	31.4	48	197760	1052	255	466	*	401
HDO 180 3	34.1	44	176340	862	255	466	*	401
HDO 180 3	39.5	38	202450	855	255	466	*	401
HDO 180 3	42.7	35	198560	776	255	466	*	401
HDO 180 3	48.6	31	197890	679	255	466	202	401
HDO 180 3	52.9	28.3	196380	619	255	466	202	401
HDO 180 3	61.2	24.5	202450	552	255	466	202	401
HDO 180 3	66.2	22.7	196430	495	255	—	202	401
HDO 180 4	81.0	18.5	191340	402	229	—	155	330
HDO 180 4	93.7	16.0	202450	368	229	—	155	—
HDO 180 4	101.3	14.8	199380	335	229	—	155	—
HDO 180 4	110.3	13.6	209900	324	229	—	155	—
HDO 180 4	127.6	11.8	202450	270	229	—	155	—
HDO 180 4	138.0	10.9	207020	255	—	—	155	—
HDO 180 4	155.4	9.7	204100	224	—	—	155	—
HDO 180 4	179.8	8.3	202450	192	—	—	155	—
HDO 180 4	194.5	7.7	205480	180	—	—	—	—
HDO 180 4	211.6	7.1	209900	169	—	—	—	—
HDO 180 4	244.9	6.1	202450	141	—	—	—	—




\*  BONFIGLIOLI TECHNICAL SERVICE

— Тепловая проверка не требуется



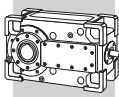
## 25 МОМЕНТ ИНЕРЦИИ

Значения момента инерции, приведенные в таблице, приведены для входного вала редукторов, имеющих входной или выходной валы с хвостовиком.

	$i_N$	$J \cdot 10^{-4} \text{ [kg m}^2\text{]}$									
		HDO 100	HDO 110	HDO 120	HDO 125	HDO 130	HDO 140	HDO 150	HDO 160	HDO 170	HDO 180
<b>2x</b> 	5.6	1862	—	—	—	8268	—	23425	—	—	—
	6.3	1780	1893	2869	—	7943	9161	21737	—	—	—
	7.1	1725	1803	2757	3116	10164	8677	20949	23848	—	—
	8.0	1578	1692	2592	2991	6959	8104	16297	22841	—	—
	9.0	1543	1566	2774	2922	8408	7438	15670	19669	—	—
	10.0	1204	1494	2666	2920	5207	7065	12076	18609	—	—
	11.2	1182	1168	2056	2206	6135	5514	12006	18114	—	—
	12.5	967	1121	1987	2154	4070	5275	9091	12785	—	—
	14.0	952	996	1572	1670	4673	4269	8884	12212	—	—
	16.0	—	966	1528	1636	—	4114	—	11945	—	—
18.0	—	—	—	1617	—	—	—	—	—	—	
<b>3x</b> 	14.0	940	—	—	—	—	—	—	—	—	—
	16.0	926	—	—	—	3156	—	9690	—	—	—
	18.0	836	849	1233	—	2675	3280	9480	10012	—	—
	20.0	540	839	1205	1273	2643	3184	9382	9743	—	—
	22.4	487	550	1013	1052	1913	2716	8401	9618	—	—
	25.0	481	494	917	1038	1893	1970	8292	8568	—	—
	28.0	443	488	592	934	1728	1940	5067	8428	—	—
	31.5	440	448	534	920	1714	1764	4578	8363	—	—
	35.5	415	444	530	808	1612	1744	4524	4661	—	—
	40.0	413	418	464	540	1137	1636	3114	4592	—	—
	45.0	240	415	461	537	1069	1623	3093	4559	—	—
	50.0	239	242	278	467	1063	1084	2890	3142	—	—
	56.0	228	241	276	465	1021	1076	2867	2924	—	—
	63.0	227	230	249	280	1017	1031	2857	2895	—	—
71.0	227	229	248	251	1042	1025	—	2882	—	—	
80.0	—	227	246	250	—	1019	—	—	—	—	
90.0	—	—	—	249	—	—	—	—	—	—	
<b>4x</b> 	71.0	168	—	—	—	553	—	1023	—	—	—
	80.0	167	169	—	—	551	558	1011	1040	—	—
	90.0	163	168	182	—	535	555	952	1025	—	—
	100.0	163	143	171	183	533	538	589	1019	—	—
	112.0	139	163	171	172	447	536	586	597	—	—
	125.0	139	140	145	172	446	449	554	593	—	—
	140.0	132	70	145	146	410	448	550	559	—	—
	160.0	68	60	141	146	410	412	301	555	—	—
	180.0	59	68	71	136	406	411	300	553	—	—
	200.0	59	59	61	72	405	243	287	303	—	—
	224.0	56	59	61	62	227	242	285	289	—	—
	250.0	56	56	58	62	226	227	284	287	—	—
	280.0	56	58	60	58	225	227	—	286	—	—
	315.0	56	56	57	58	225	225	—	—	—	—
	355.0	56	56	57	57	226	225	—	—	—	—
	400.0	—	56	56	57	—	225	—	—	—	—
450.0	—	—	—	57	—	—	—	—	—	—	

HDO

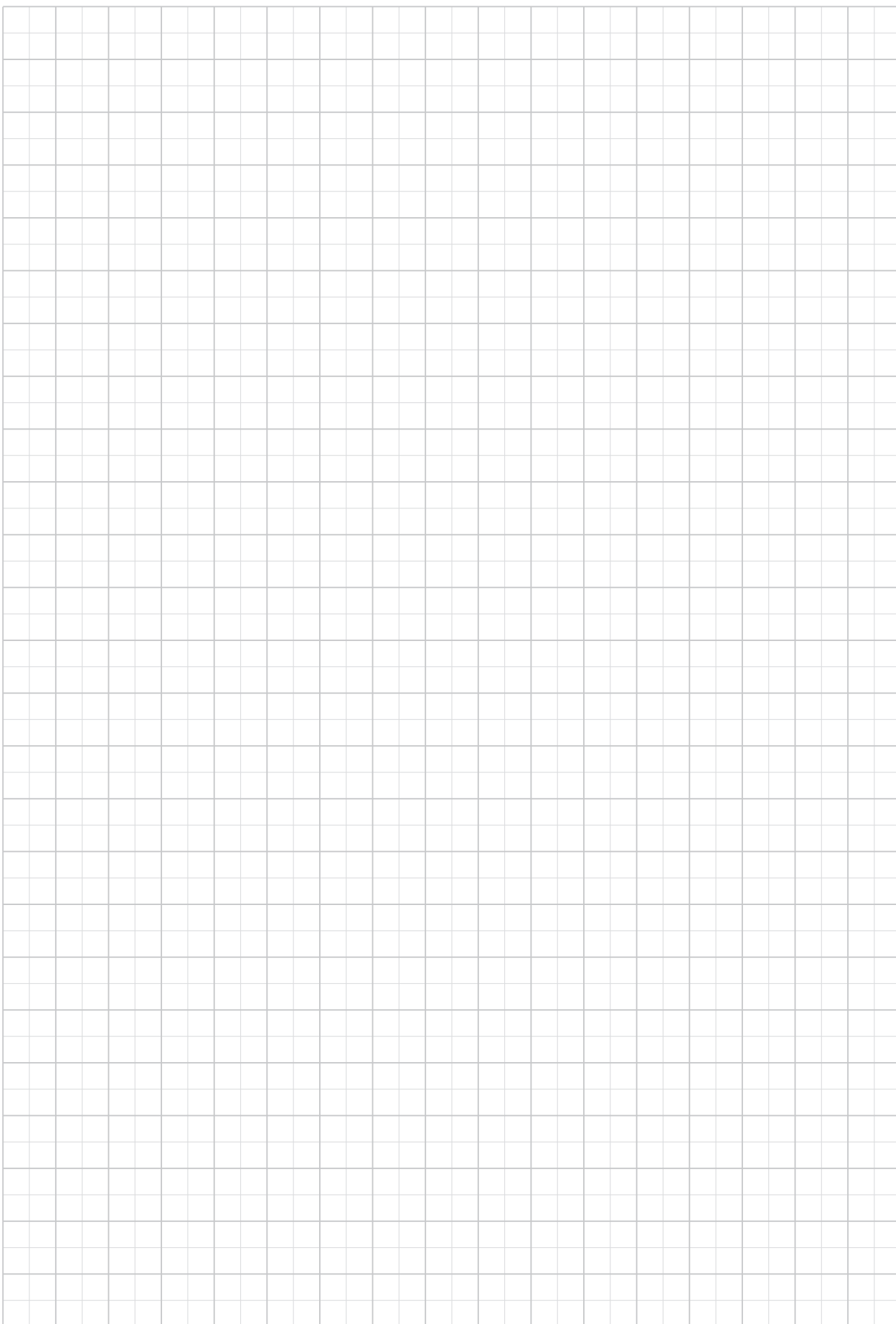
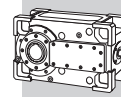
BONFIGLIOLI TECHNICAL SERVICE 



26 ТОЧНЫЕ ЗНАЧЕНИЯ ПЕРЕДАТОЧНЫХ ЧИСЕЛ

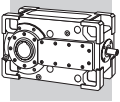
HDO

	$i_N$	$i$									
		HDO 100	HDO 110	HDO 120	HDO 125	HDO 130	HDO 140	HDO 150	HDO 160	HDO 170	HDO 180
<b>2x</b> 	5.6	5.815	—	—	—	5.708	—	5.512	—	—	—
	6.3	6.462	6.354	6.569	—	6.231	6.569	6.459	—	—	—
	7.1	7.038	7.038	7.154	7.412	7.090	7.269	7.034	7.306	—	—
	8.0	8.000	8.077	8.077	7.976	7.714	8.167	8.133	7.941	—	—
	9.0	8.714	8.714	8.857	8.831	8.778	9.000	8.857	8.933	—	—
	10.0	10.000	10.000	10.000	9.875	9.643	10.111	10.010	10.427	—	—
	11.2	10.893	10.893	11.071	11.471	10.972	11.250	10.901	11.333	—	—
	12.5	12.400	12.500	12.500	12.344	11.957	12.639	12.607	12.152	—	—
	14.0	13.507	13.507	13.729	14.224	13.606	13.950	13.729	14.183	—	—
	16.0	—	15.500	15.500	15.306	—	15.672	—	15.417	—	—
18.0	—	—	—	16.947	—	—	—	—	—	—	
<b>3x</b> 	14.0	14.009	—	—	—	—	—	—	—	—	—
	16.0	15.566	—	—	—	15.188	—	15.618	—	15.902	—
	18.0	17.308	18.910	17.260	—	18.265	17.719	18.300	17.735	18.457	17.691
	20.0	20.235	20.948	19.487	19.244	19.938	19.906	19.929	20.700	19.991	20.471
	22.4	22.500	22.042	21.802	22.588	22.613	23.262	21.698	22.500	21.659	22.139
	25.0	25.000	24.583	24.579	24.308	24.686	26.027	25.425	24.641	26.181	24.096
	28.0	28.320	27.232	28.343	27.731	28.267	28.800	28.232	28.760	28.356	27.882
	31.5	31.467	30.942	31.952	33.040	30.857	32.533	30.739	31.261	30.722	31.363
	35.5	36.000	34.276	34.796	35.798	34.862	36.000	36.019	34.908	35.660	34.136
	40.0	40.000	39.333	41.248	38.795	38.263	40.124	40.184	40.743	38.622	39.500
	45.0	43.896	43.571	44.918	42.952	43.813	44.400	43.760	44.286	43.951	42.719
	50.0	48.773	47.960	49.526	50.080	47.829	50.427	47.646	49.406	47.619	48.613
	56.0	55.800	53.128	53.934	55.448	54.036	55.800	55.830	54.107	55.273	52.910
	63.0	62.000	60.967	63.934	60.132	58.989	62.193	60.798	63.151	59.864	61.225
71.0	67.536	67.536	69.623	72.134	67.121	68.820	—	68.643	—	66.214	
80.0	—	77.500	78.607	77.625	—	77.316	—	—	—	—	
90.0	—	—	—	85.944	—	—	—	—	—	—	
<b>4x</b> 	71.0	70.800	—	—	—	71.498	—	66.861	—	72.872	—
	80.0	78.667	77.356	—	—	78.050	82.290	78.345	75.927	84.583	80.969
	90.0	90.000	85.690	86.990	—	88.181	91.059	92.894	88.620	91.610	93.692
	100.0	100.000	96.694	103.119	96.987	96.262	101.491	101.848	96.326	99.256	101.326
	112.0	111.392	108.929	112.296	116.345	111.182	112.306	110.912	115.205	115.208	110.285
	125.0	123.769	121.706	125.679	125.201	121.371	127.964	120.762	125.223	124.779	127.615
	140.0	139.830	137.105	136.864	141.798	141.333	141.600	141.503	137.137	139.844	138.014
	160.0	160.000	154.711	162.241	152.592	154.286	162.667	157.865	160.061	162.319	155.383
	180.0	178.227	174.286	179.673	177.999	174.311	180.000	171.914	173.980	175.804	179.800
	200.0	198.030	194.730	201.087	200.321	190.286	198.345	187.182	194.096	190.478	194.450
	225.0	223.728	215.711	218.982	226.877	219.067	219.480	219.330	212.562	221.090	211.642
	250.0	248.587	244.444	252.424	244.148	239.143	252.133	238.849	248.095	239.458	244.900
	280.0	284.400	274.210	282.686	284.798	270.182	279.000	—	269.668	—	—
	315.0	316.000	310.733	325.856	315.172	294.943	310.964	—	—	—	—
	355.0	344.214	344.214	354.855	367.649	335.604	344.100	—	—	—	—
	400.0	—	395.000	400.643	395.635	—	386.581	—	—	—	—
450.0	—	—	—	438.036	—	—	—	—	—	—	



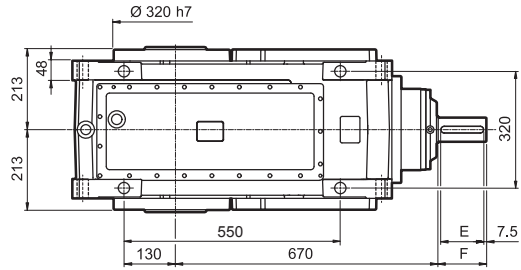
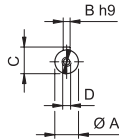
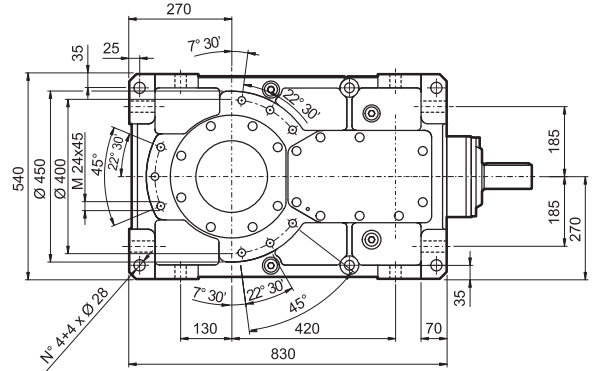
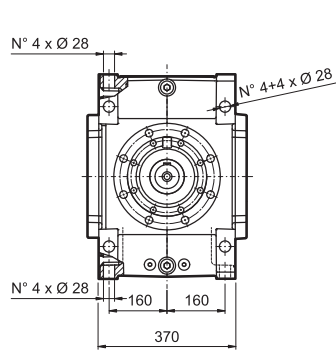
HDO



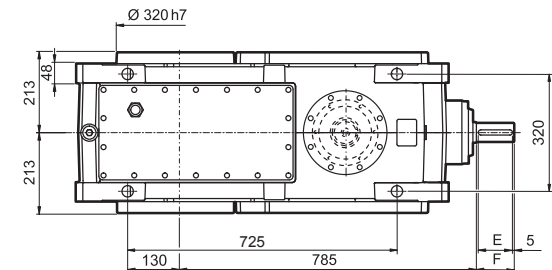
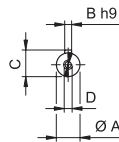
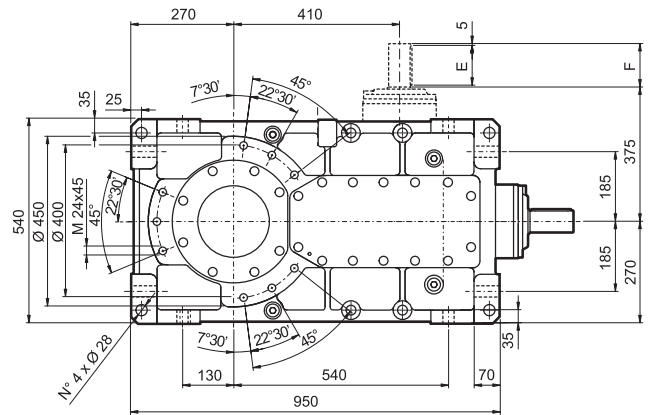
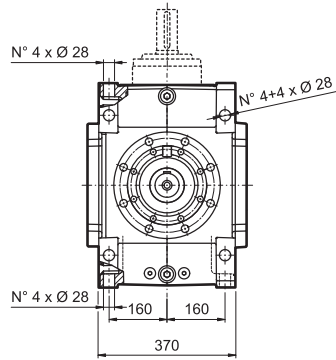


**HDO 100**

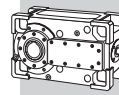
**HDO 100 2**



**HDO 100 3  
HDO 100 4**

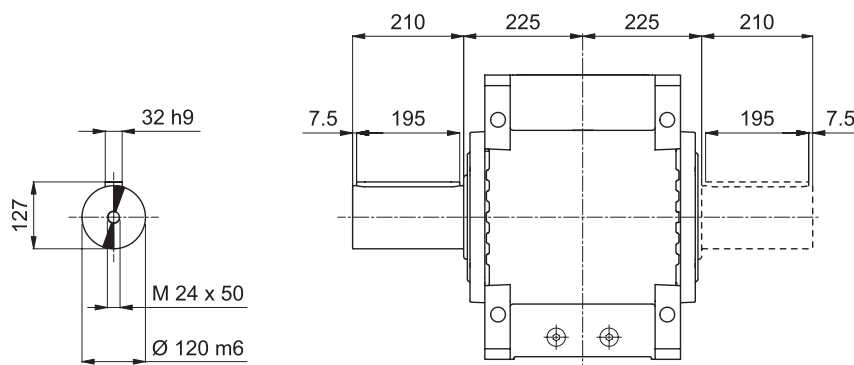


VP	i =	A	B	C	D	E	F	LP
HDO 100 2	5.8 ... 13.5	70 m6	20	74.5	M20x42	125	140	640
HDO 100 3	14 ... 17.3	55 m6	16	59	M20x42	100	110	715
HDO 100 3	20.2 ... 67.5	45 k6	14	48.5	M16x36	100	110	715
HDO 100 4	70.8 ... 139.8	35 k6	10	38	M12x28	70	80	730
HDO 100 4	160 ... 344.2	32 k6	10	35	M12x28	70	80	730

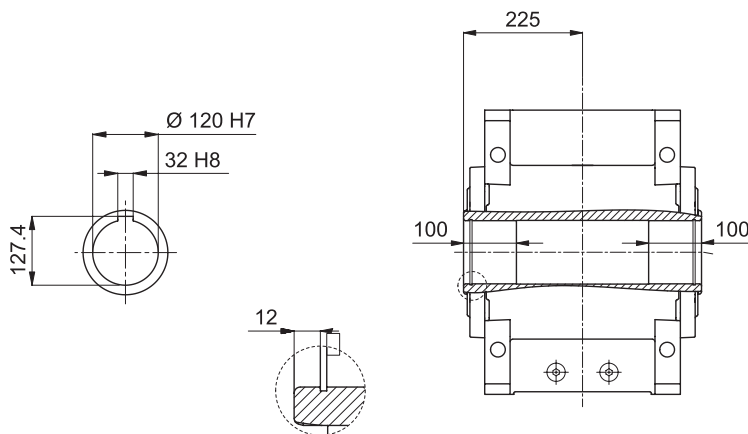


# HDO 100

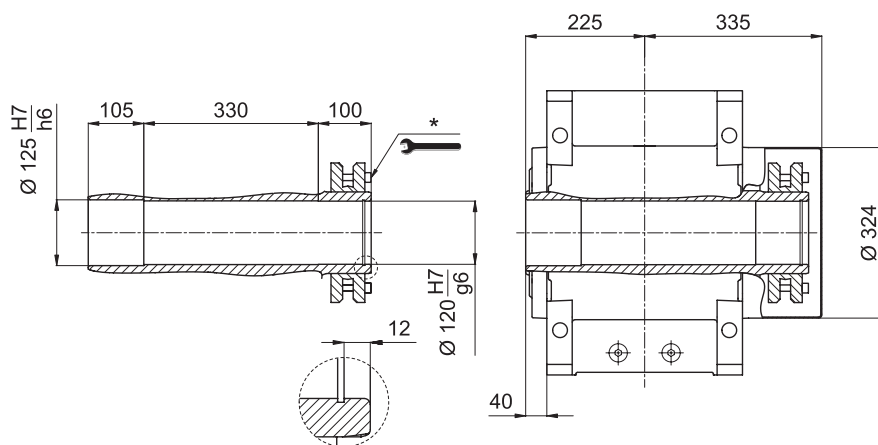
LP



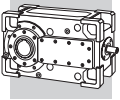
H



S



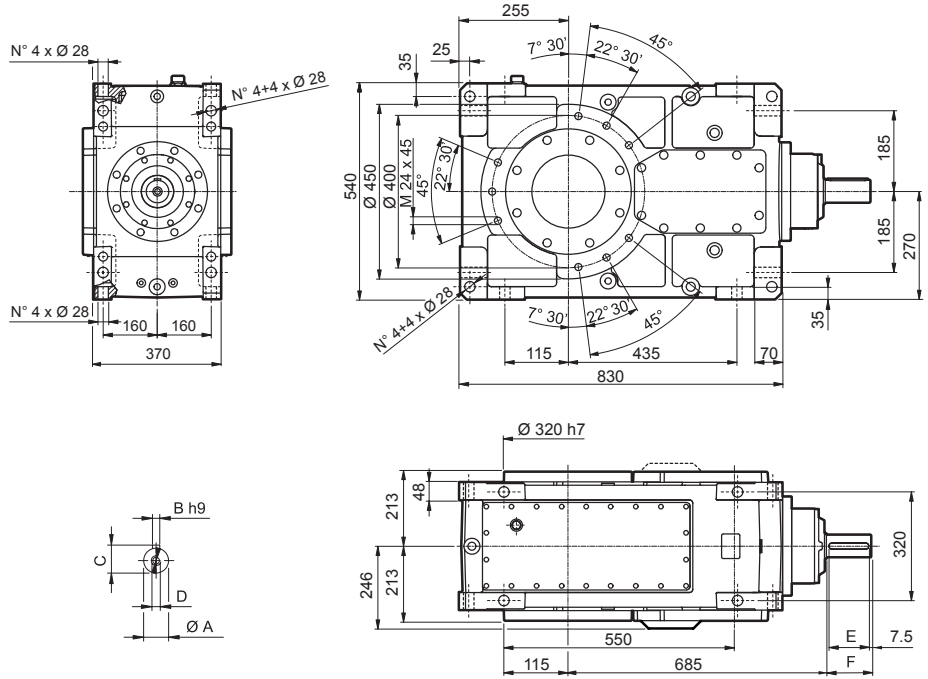
\* Правильное применение см. в "РУКОВОДСТВЕ ПО ЭКСПЛУАТАЦИИ И ТЕХНИЧЕСКОМУ ОБСЛУЖИВАНИЮ".



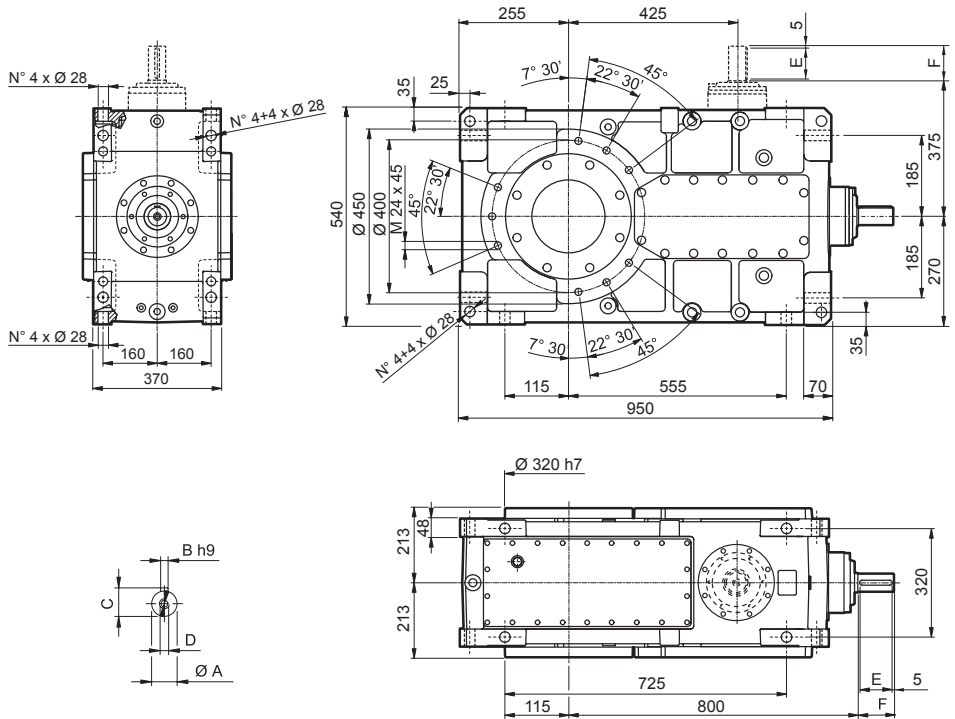
# HDO 110

HDO

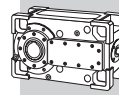
## HDO 110 2



## HDO 110 3 HDO 110 4

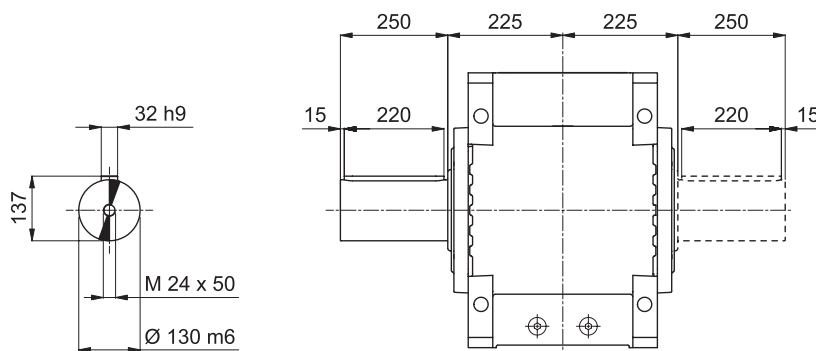


VP	i =	A	B	C	D	E	F	Kg LP
HDO 110 2	6.4 ... 15.5	70 m6	20	74.5	M20x42	125	140	695
HDO 110 3	18.9 ... 20.9	55 m6	16	59	M20x42	100	110	770
HDO 110 3	22 ... 77.5	45 k6	14	48.5	M16x36	100	110	770
HDO 110 4	77.4 ... 121.7	35 k6	10	38	M12x28	70	80	765
HDO 110 4	137.1 ... 395	32 k6	10	35	M12x28	70	80	765

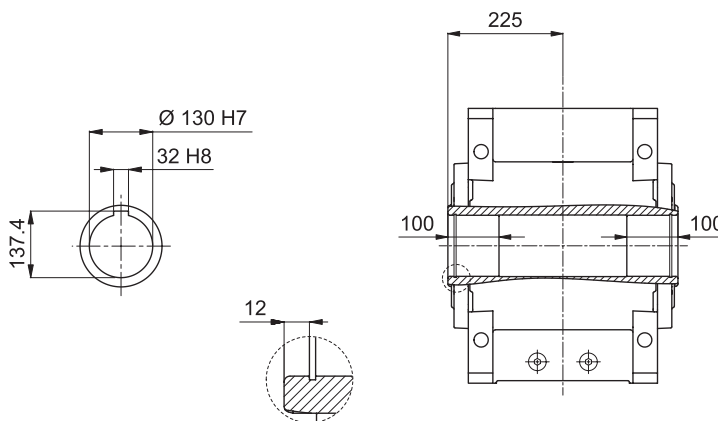


# HDO 110

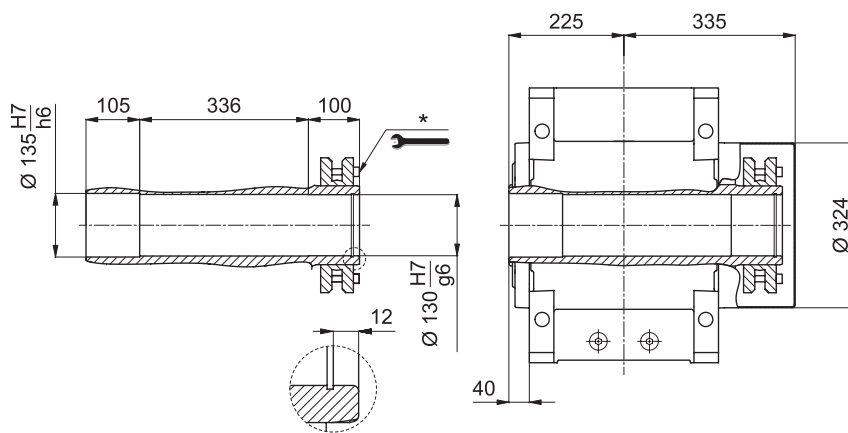
LP



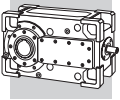
H



S



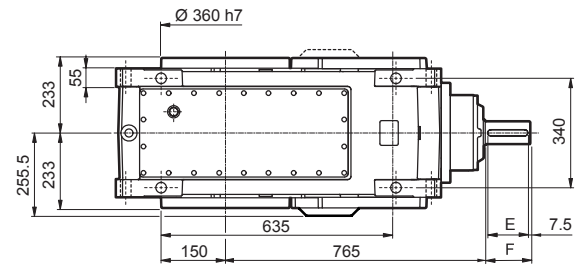
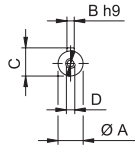
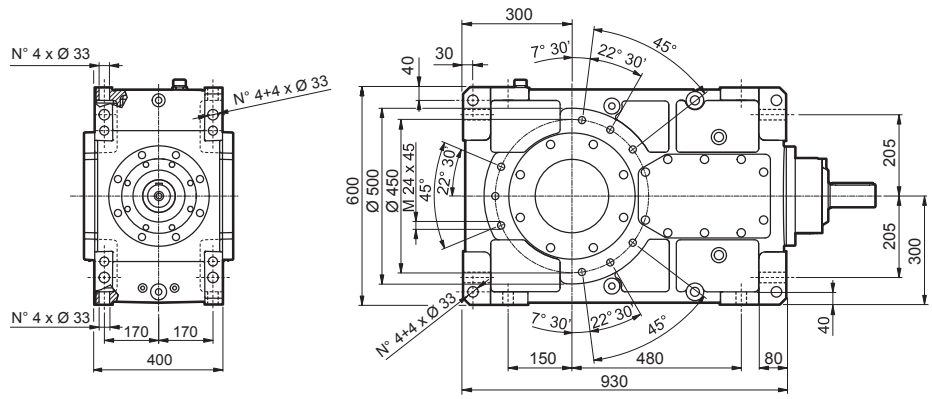
\* Правильное применение см. в "РУКОВОДСТВЕ ПО ЭКСПЛУАТАЦИИ И ТЕХНИЧЕСКОМУ ОБСЛУЖИВАНИЮ".



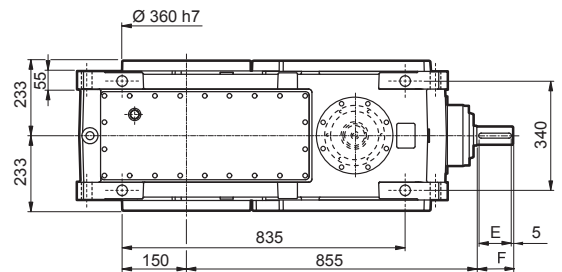
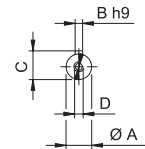
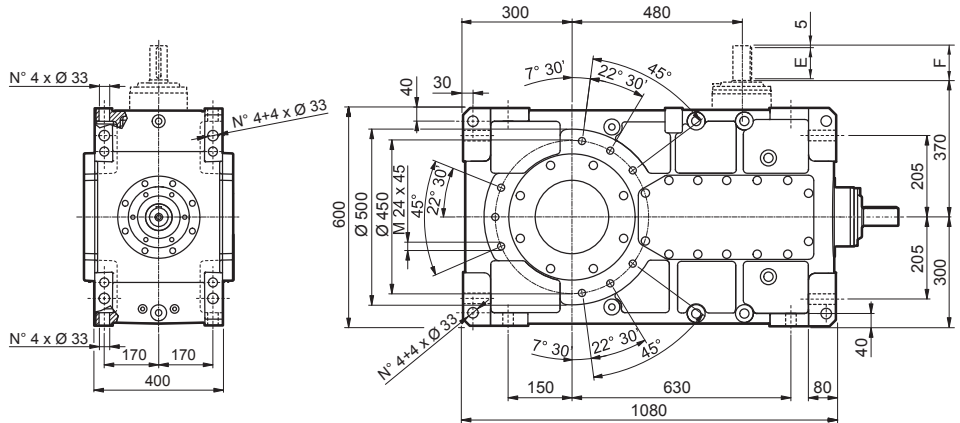
# HDO 120

HDO

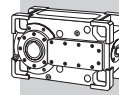
## HDO 120 2



## HDO 120 3 HDO 120 4

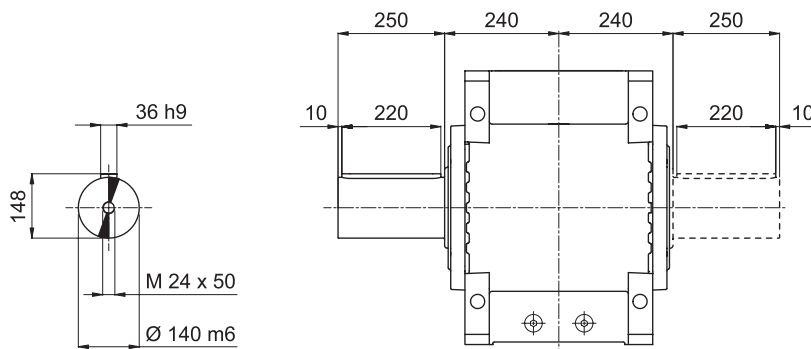


VP	i =	A	B	C	D	E	F	LP
HDO 120 2	6.6 ... 15.5	70 m6	20	74.5	M20x42	125	140	945
HDO 120 3	17.3 ... 24.6	55 m6	16	59	M20x42	100	110	1025
HDO 120 3	28.3 ... 78.6	45 k6	14	48.5	M16x36	100	110	1025
HDO 120 4	87 ... 162.2	35 k6	10	38	M12x28	70	80	990
HDO 120 4	179.7 ... 400.6	32 k6	10	35	M12x28	70	80	990

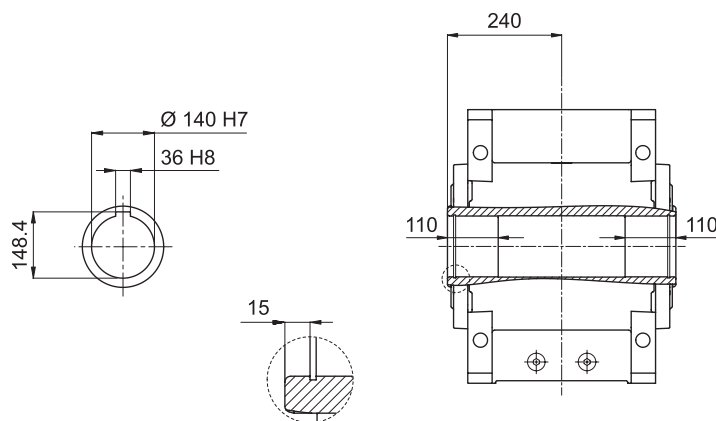


# HDO 120

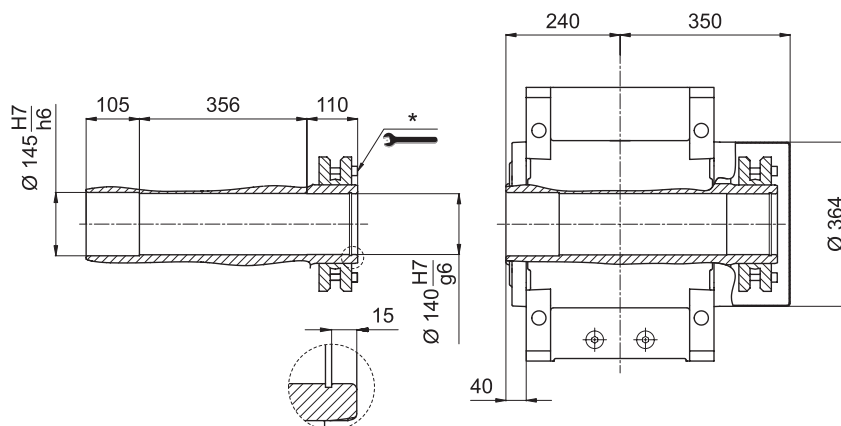
LP



H

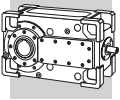


S



HDO

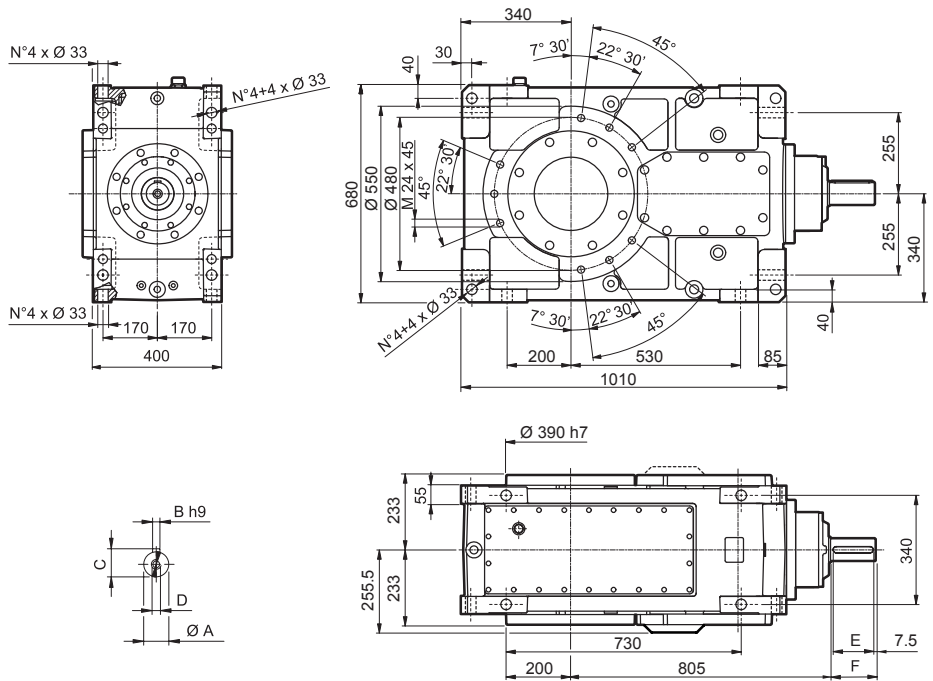
\* Правильное применение см. в  
 “РУКОВОДСТВЕ ПО ЭКСПЛУАТАЦИИ И ТЕХНИЧЕСКОМУ ОБСЛУЖИВАНИЮ”.



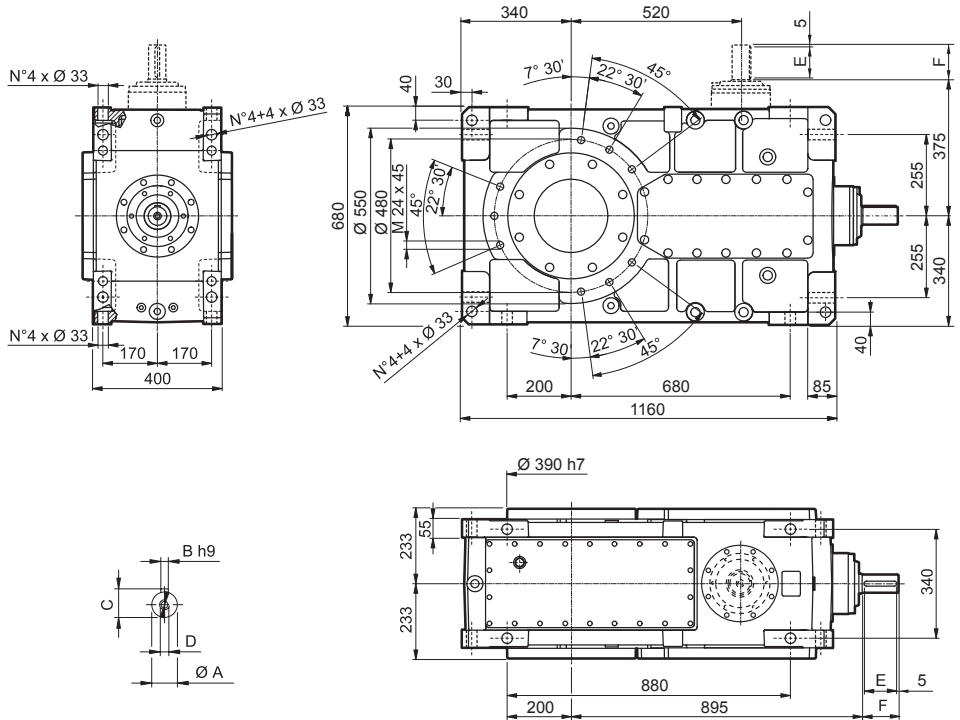
# HDO 125

HDO

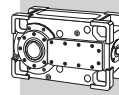
## HDO 125 2



## HDO 125 3 HDO 125 4

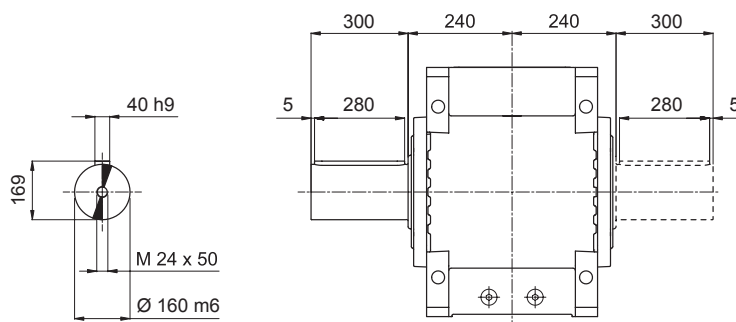


VP	i =	A	B	C	D	E	F	LP
HDO 125 2	7.4...17.0	70 m6	20	74.5	M20x42	125	140	1130
HDO 125 3	19.2...35.8	55 m6	16	59	M20x43	100	110	1205
HDO 125 3	38.8...85.9	45 k6	14	48.5	M16x36	100	110	1205
HDO 125 4	97.0...178.0	35 k6	10	35	M12x28	70	80	1165
HDO 125 4	200.3...438.0	32 k6	10	35	M12x28	70	80	1165

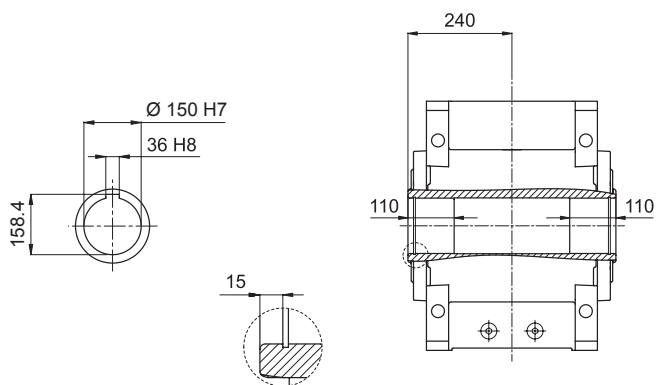


# HDO 125

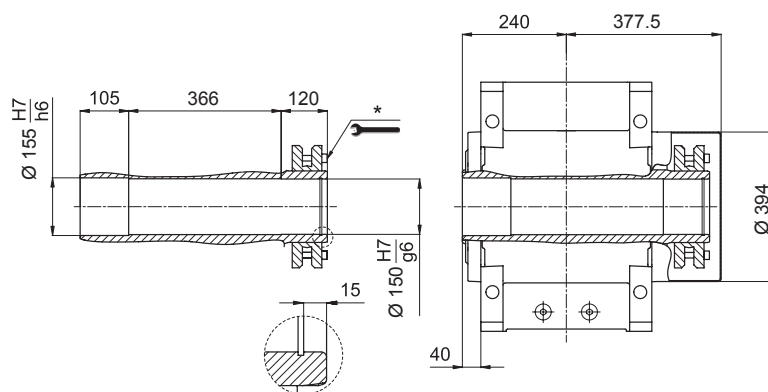
LP



H

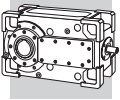


S



\* Правильное применение см. в "РУКОВОДСТВЕ ПО ЭКСПЛУАТАЦИИ И ТЕХНИЧЕСКОМУ ОБСЛУЖИВАНИЮ".

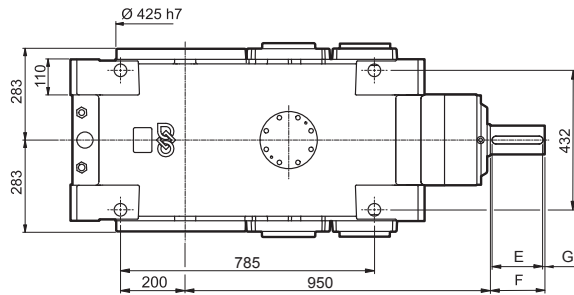
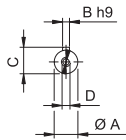
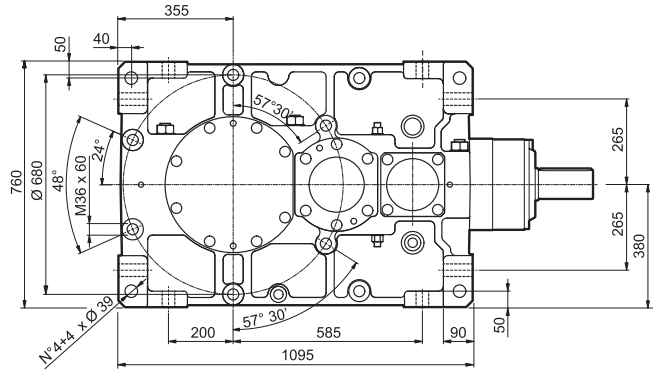
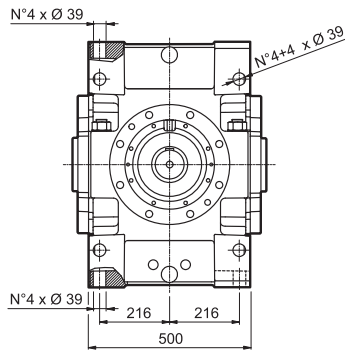




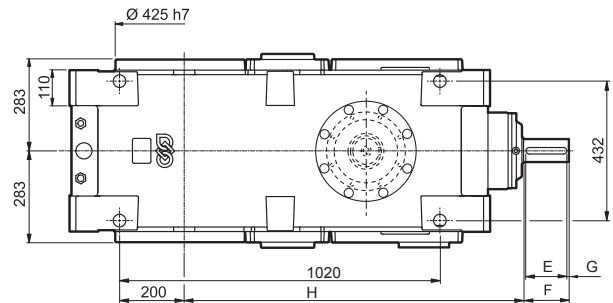
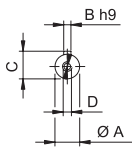
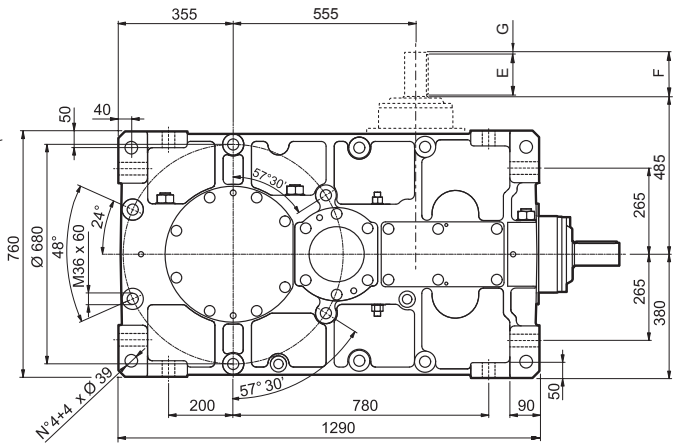
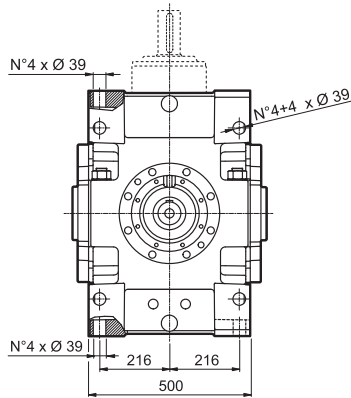
# HDO 130

HDO

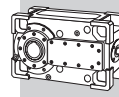
## HDO 130 2



## HDO 130 3 HDO 130 4

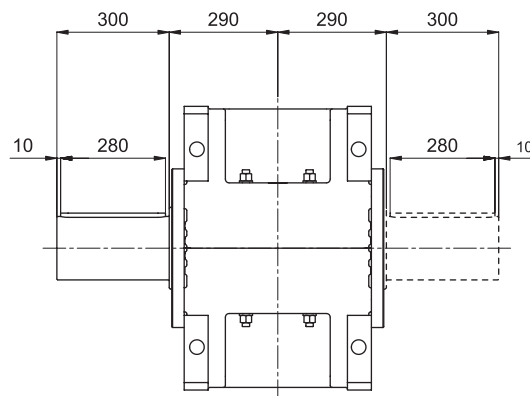
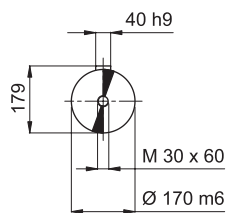


VP	i =	A	B	C	D	E	F	G	H	LP
HDO 130 2	5.7 ... 13.6	90 m6	25	95	M24x50	160	170	5	—	1570
HDO 130 3	15.2 ... 67.1	70 m6	20	74.5	M20x42	125	140	7.5	1040	1730
HDO 130 4	71.5 ... 335.6	45 k6	14	48.5	M16x36	100	110	5	1105	1700

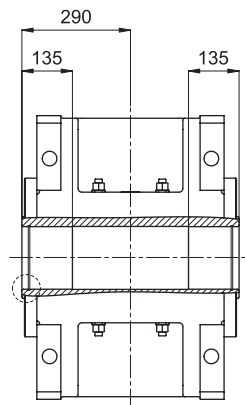
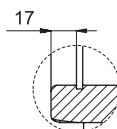
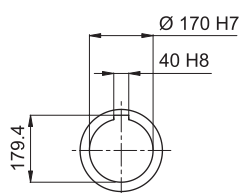


# HDO 130

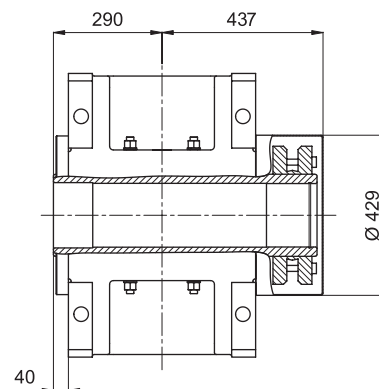
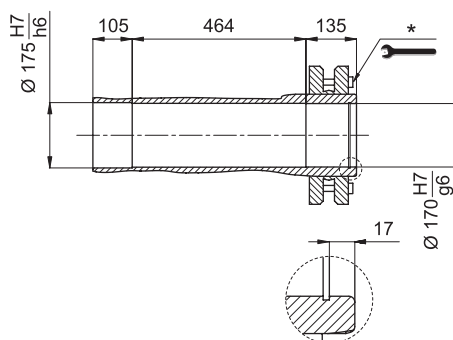
LP



H

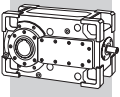


S

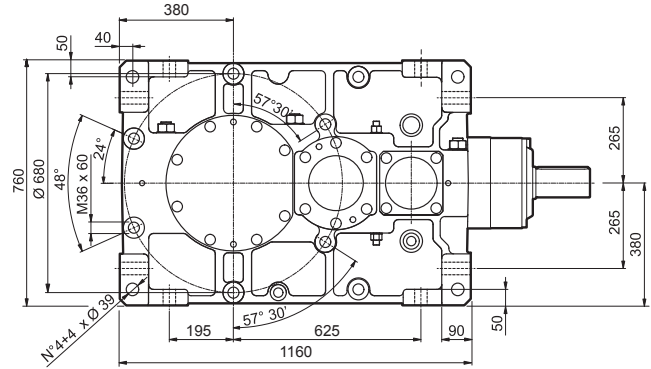
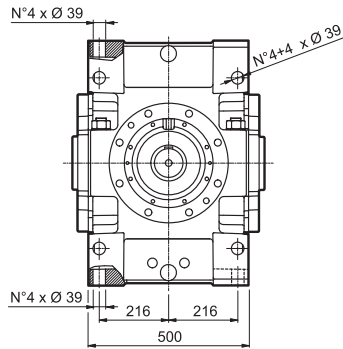


HDO

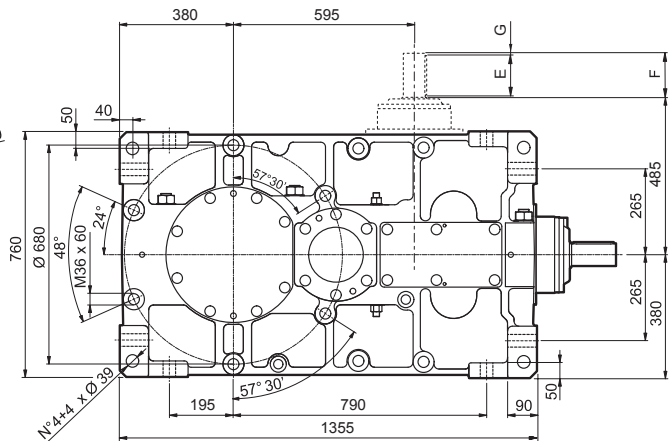
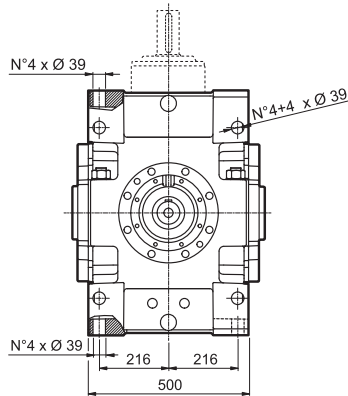
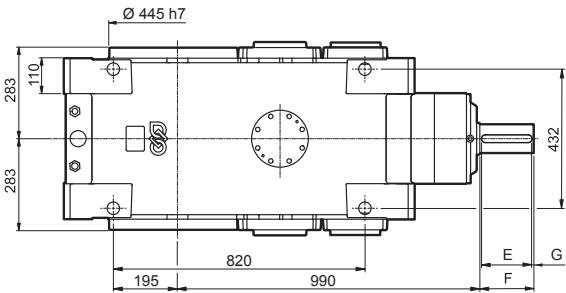
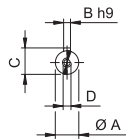
\* Правильное применение см. в  
 “РУКОВОДСТВЕ ПО ЭКСПЛУАТАЦИИ И ТЕХНИЧЕСКОМУ ОБСЛУЖИВАНИЮ”.



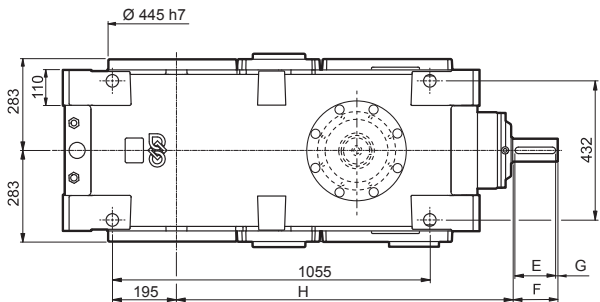
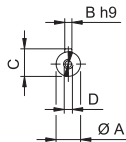
# HDO 140



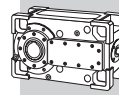
## HDO 140 2



## HDO 140 3 HDO 140 4

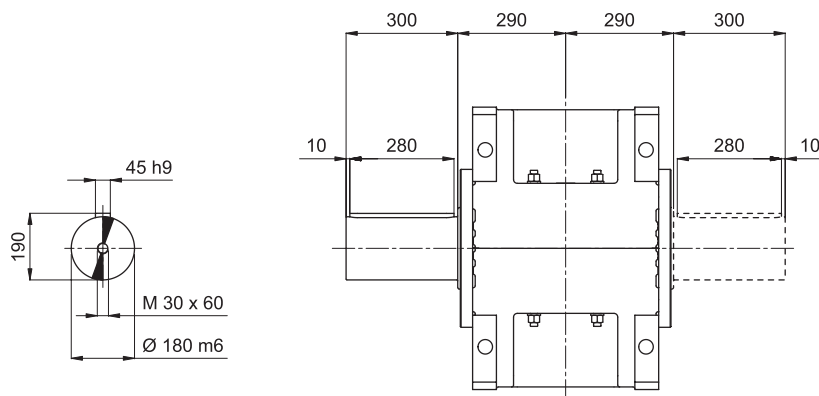


VP	i =	A	B	C	D	E	F	G	H	LP
HDO 140 2	6.6 ... 15.7	90 m6	25	95	M24x50	160	170	5	—	1710
HDO 140 3	17.7 ... 77.3	70 m6	20	74.5	M20x42	125	140	7.5	1080	1960
HDO 140 4	82.3 ... 386.6	45 k6	14	48.5	M16x36	100	110	5	1145	1925

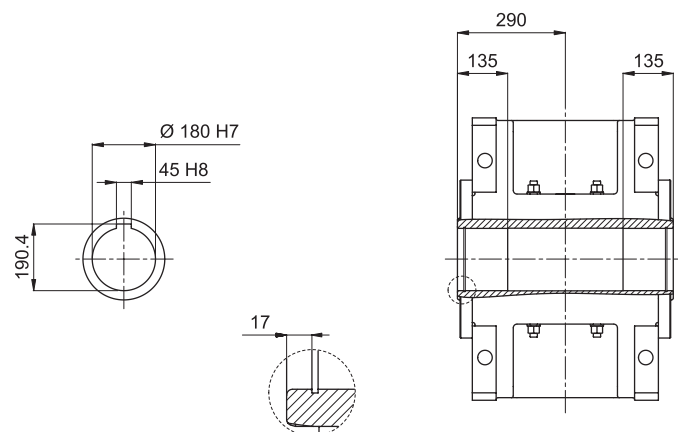


# HDO 140

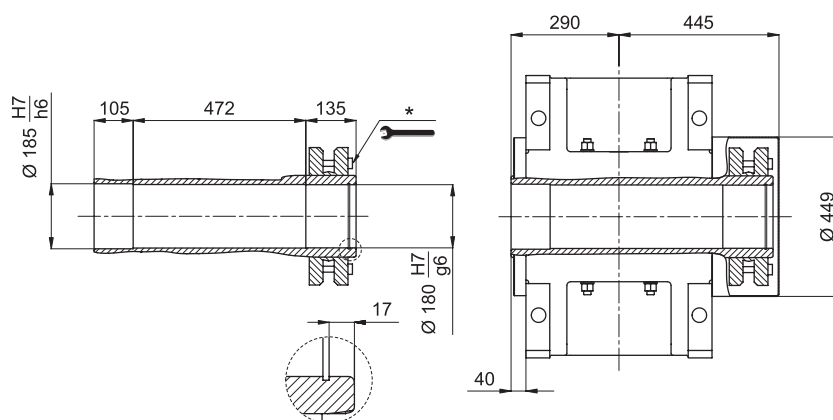
LP



H

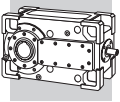


S



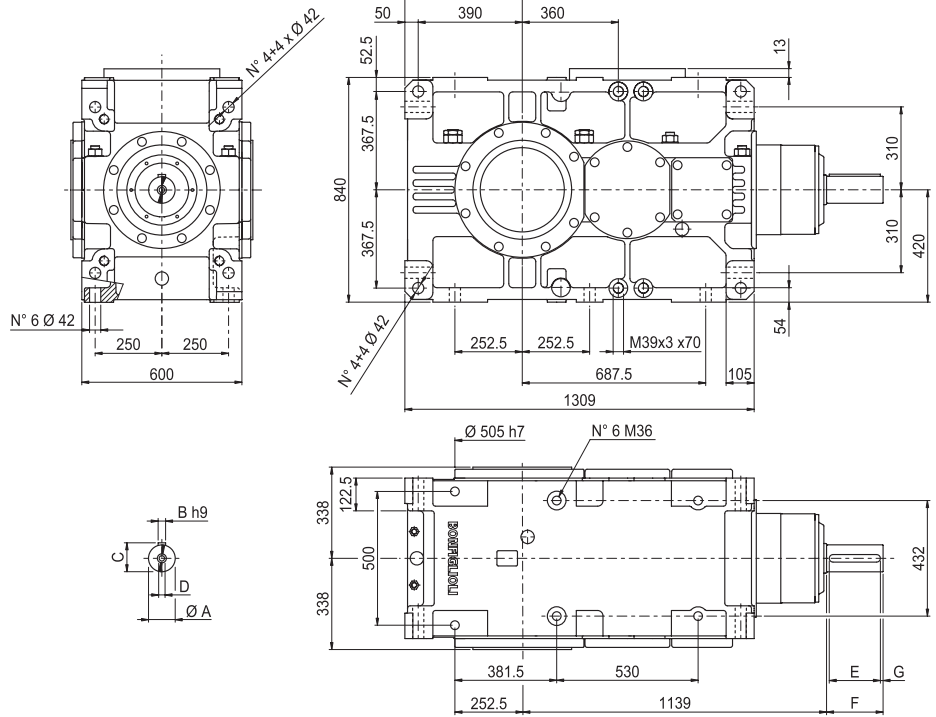
HDO

\* Правильное применение см. в "РУКОВОДСТВЕ ПО ЭКСПЛУАТАЦИИ И ТЕХНИЧЕСКОМУ ОБСЛУЖИВАНИЮ".

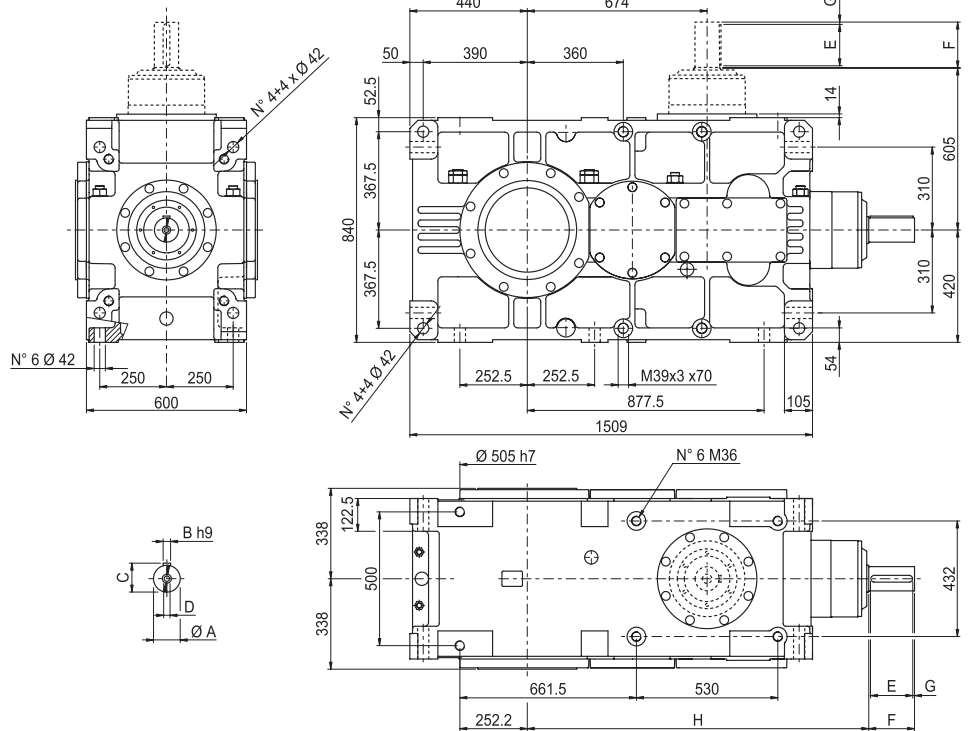


# HDO 150

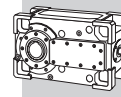
## HDO 150 2



## HDO 150 3 HDO 150 4

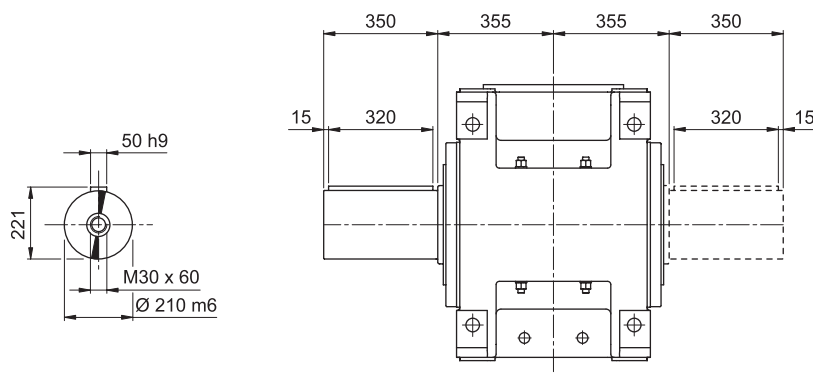


VP	i =	A	B	C	D	E	F	G	H	LP
HDO 150 2	5.5 ... 7.0	110 m6	28	116	M24x50	190	210	10	—	2795
HDO 150 2	8.1 ... 13.7	100 m6	28	106	M24x50	190	210	10	—	2795
HDO 150 3	15.6 ... 60.8	90 m6	25	95	M24x50	160	170	5	1279	2895
HDO 150 4	66.9 ... 92.9	55 m6	16	59	M20x42	90	110	10	1249	2875
HDO 150 4	101.8 ... 238.8	45 k6	14	48.5	M16x36	100	110	5	1249	2875

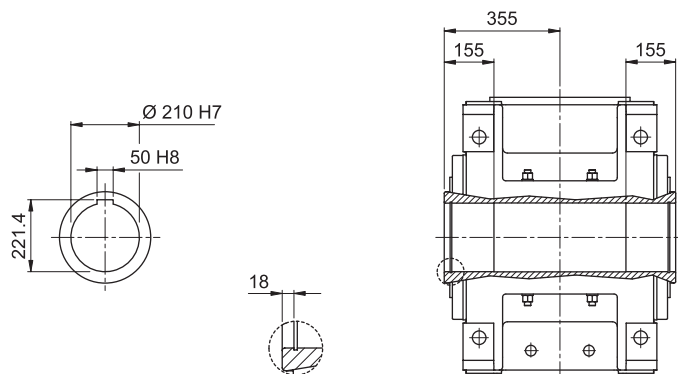


# HDO 150

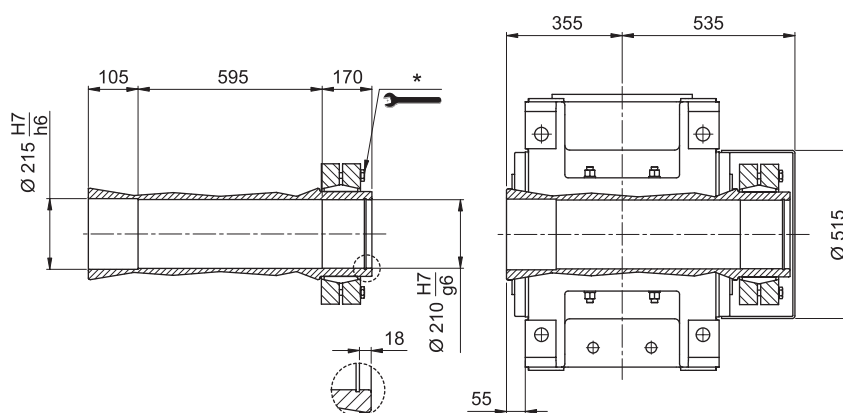
LP



H

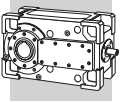


S



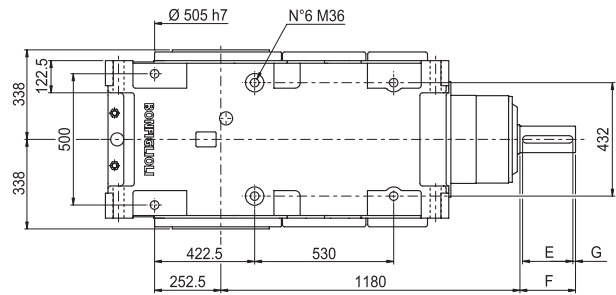
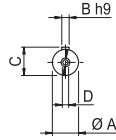
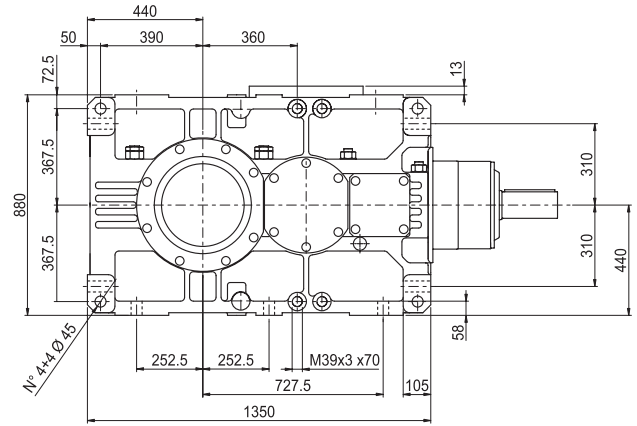
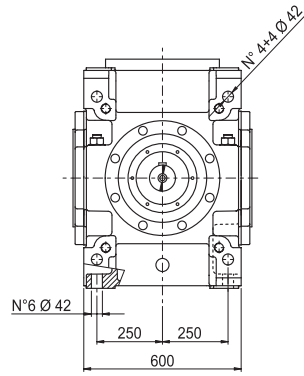
HDO

\* Правильное применение см. в "РУКОВОДСТВЕ ПО ЭКСПЛУАТАЦИИ И ТЕХНИЧЕСКОМУ ОБСЛУЖИВАНИЮ".

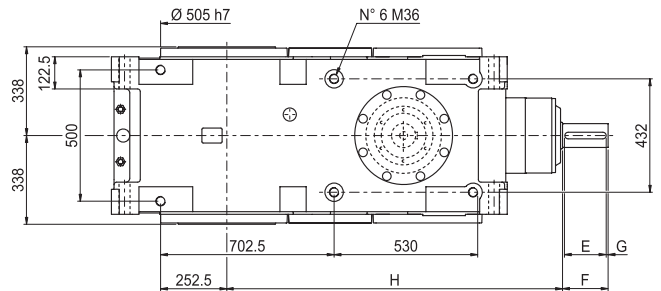
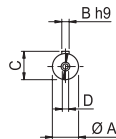
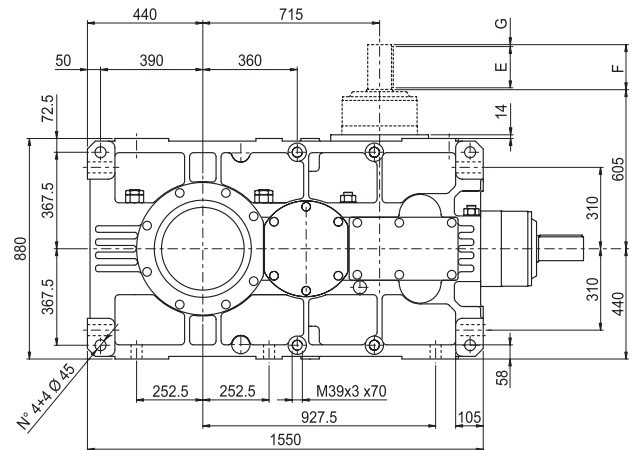
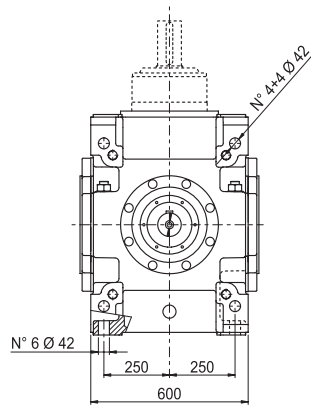


# HDO 160

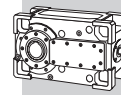
## HDO 160 2



## HDO 160 3 HDO 160 4

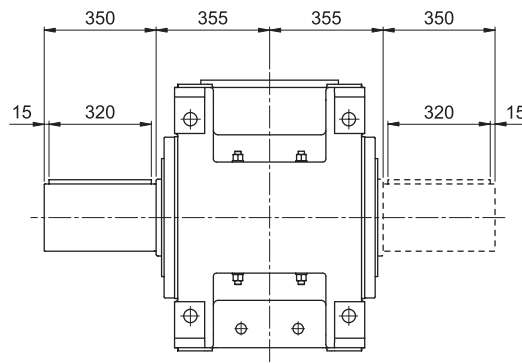
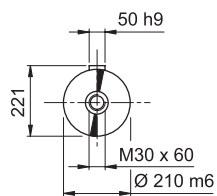


VP	i =	A	B	C	D	E	F	G	H	LP
HDO 160 2	7.3 ... 7.9	110 m6	28	116	M24x50	190	210	10	—	3075
HDO 160 2	8.9 ... 15.4	100 m6	28	106	M24x50	190	210	10	—	3075
HDO 160 3	17.7 ... 68.6	90 m6	25	95	M24x50	160	170	5	1320	3175
HDO 160 4	75.9 ... 96.3	55 m6	16	59	M20x42	90	110	10	1290	3160
HDO 160 4	115.2 ... 269.7	45 k6	14	48.5	M16x36	100	110	5	1290	3160

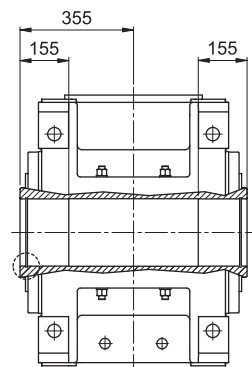
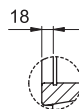
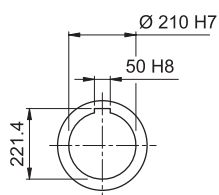


# HDO 160

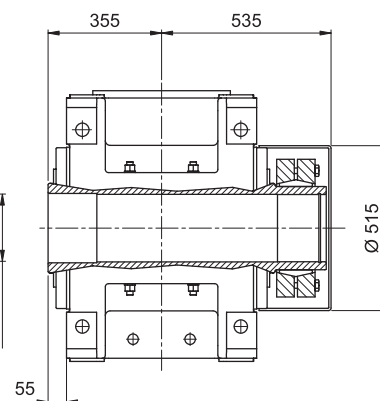
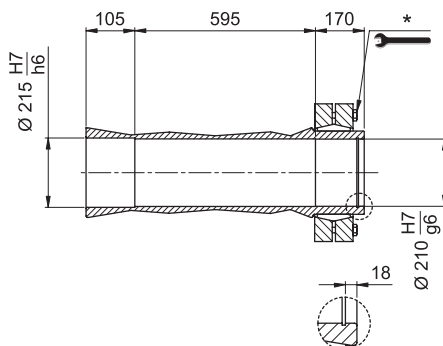
LP



H



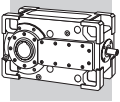
S



\* Правильное применение см. в  
 “РУКОВОДСТВЕ ПО ЭКСПЛУАТАЦИИ И ТЕХНИЧЕСКОМУ ОБСЛУЖИВАНИЮ”.

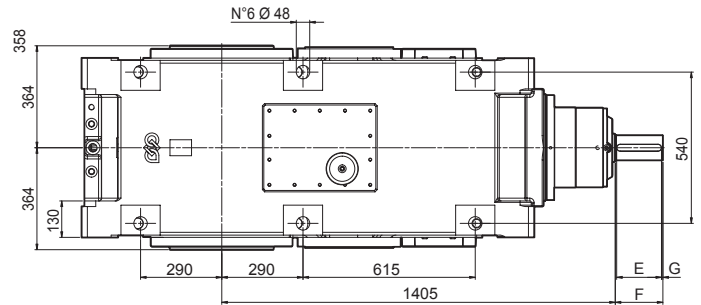
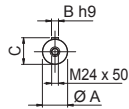
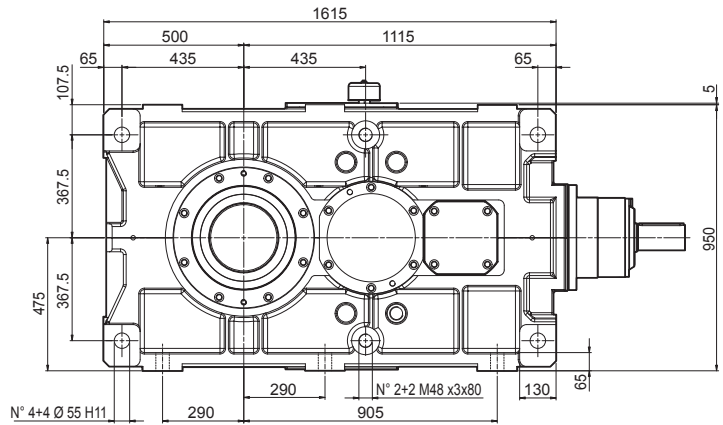
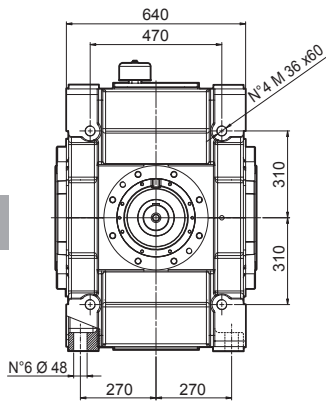
HDO





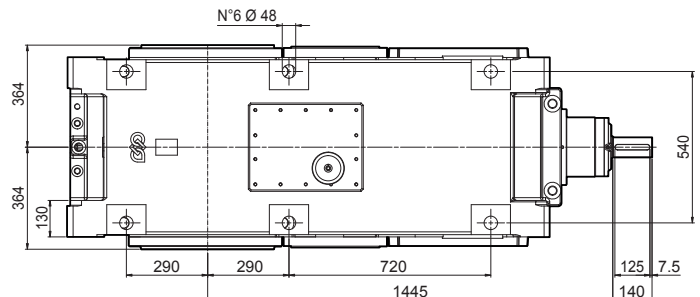
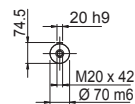
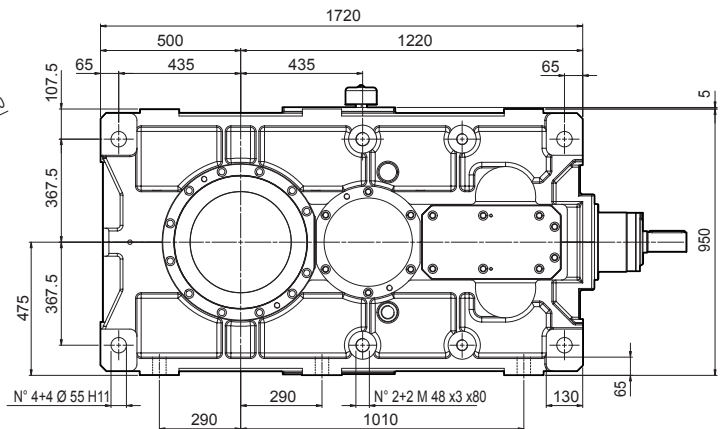
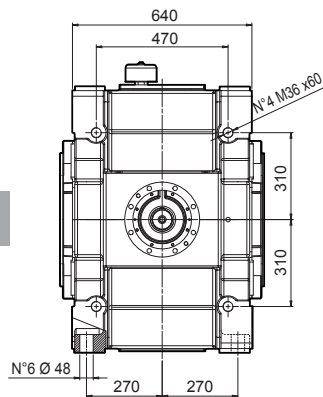
# HDO 170

## HDO 170 3

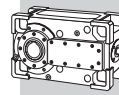


VP	i =	A	B	C	E	F	G	LP
HDO 170 3	15.9 ... 21.7	100 m6	28	106	190	210	10	3675
HDO 170 3	26.2 ... 59.9	90 m6	25	95	160	170	5	3675

## HDO 170 4

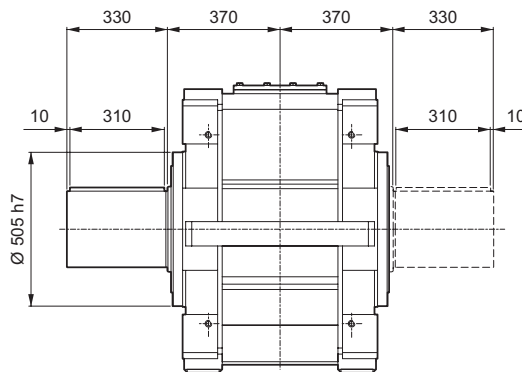
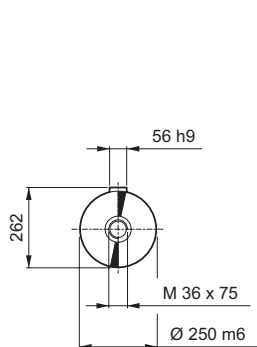


VP	LP
HDO 170 4	3780

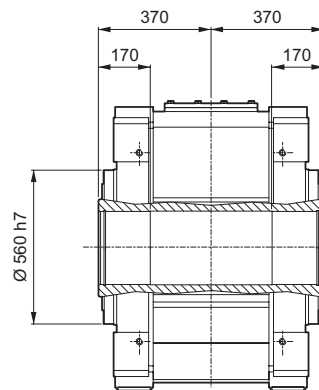
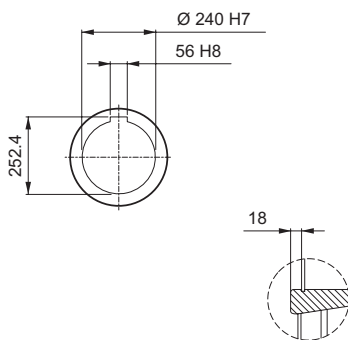


# HDO 170

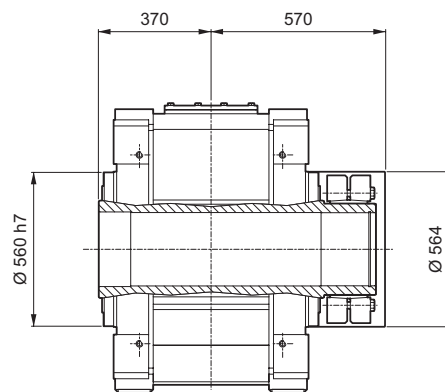
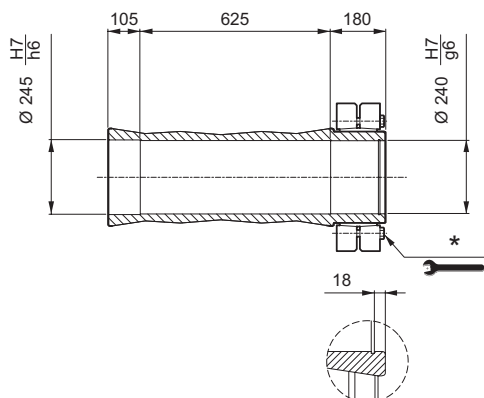
LP



H

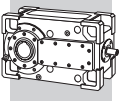


S



\* Правильное применение см. в "РУКОВОДСТВЕ ПО ЭКСПЛУАТАЦИИ И ТЕХНИЧЕСКОМУ ОБСЛУЖИВАНИЮ".

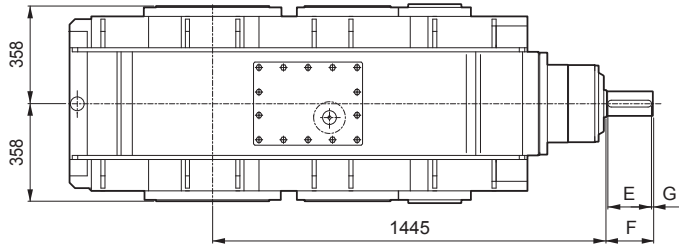
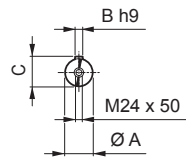
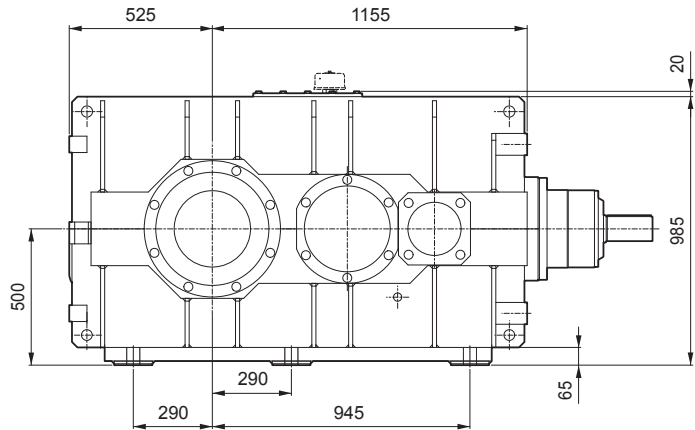
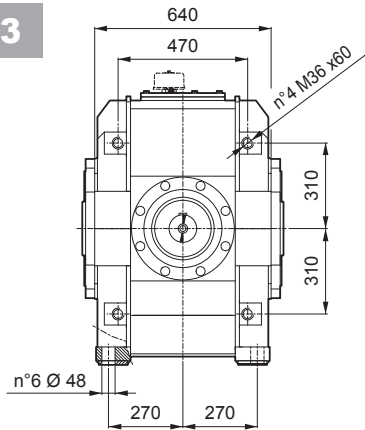
HDO



# HDO 180

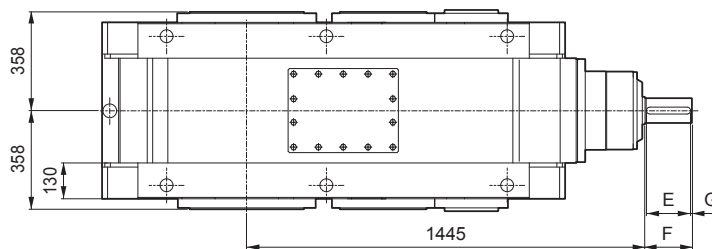
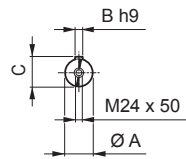
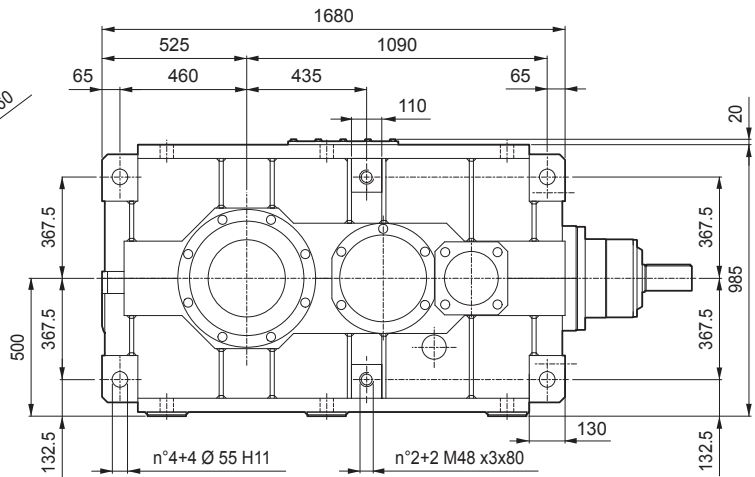
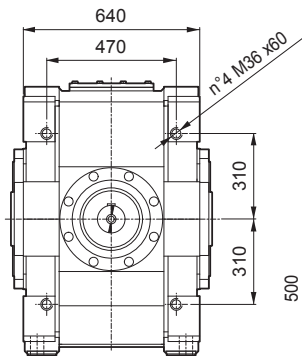
## HDO 180 3

**B3**



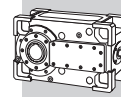
## HDO 180 3

**V5**



VP	i =	A	B	C	E	F	G	LP
HDO 180 3	17.7 ... 27.9	100 m6	28	106	190	210	10	3820
HDO 180 3	31.4 ... 66.2	90 m6	25	95	160	170	5	3820

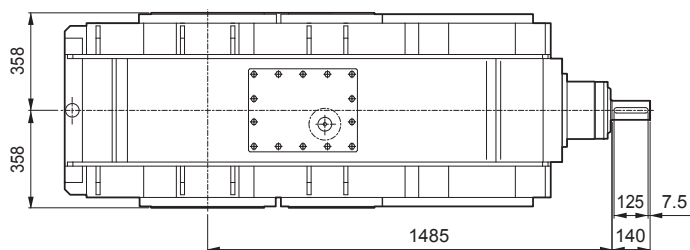
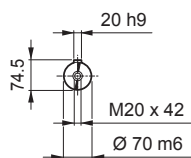
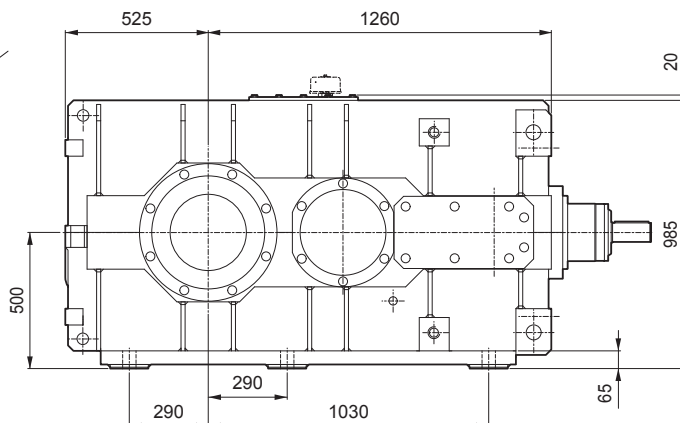
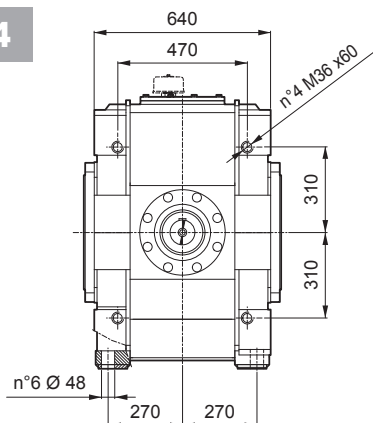
HDO



# HDO 180

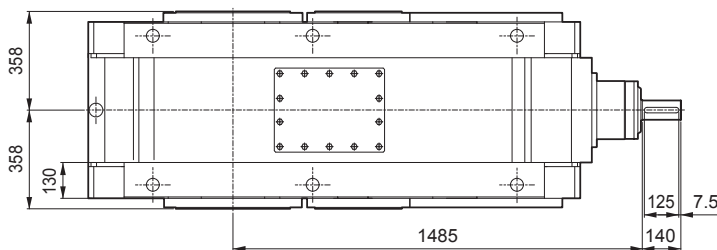
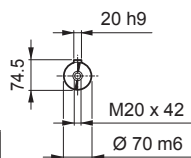
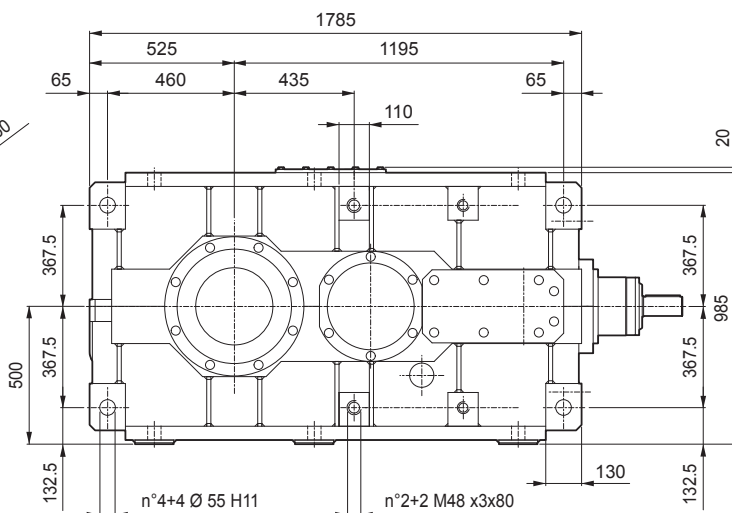
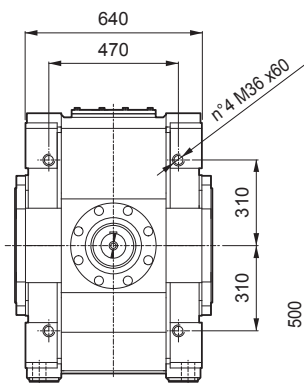
## HDO 180 4

**B3**

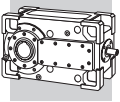


## HDO 180 4

**V5**

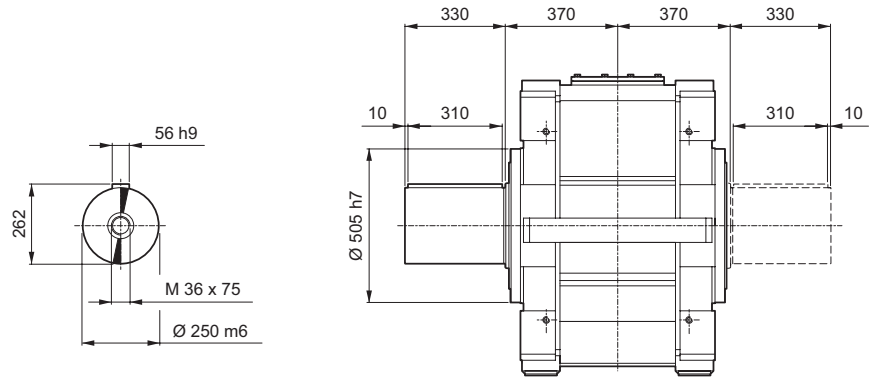


<b>VP</b>	<b>LP</b>
<b>HDO 180 4</b>	<b>3875</b>

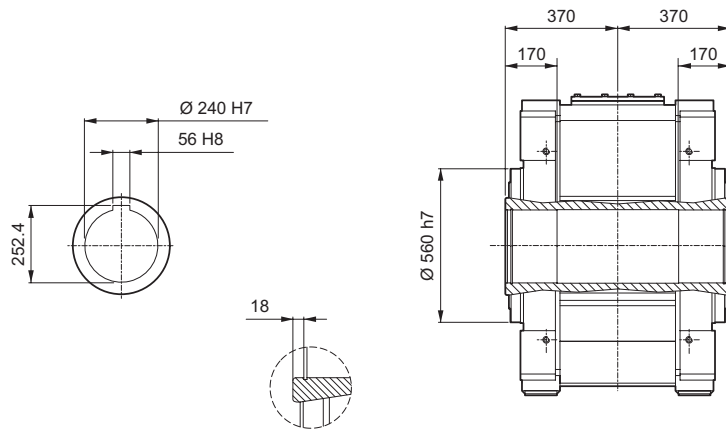


# HDO 180

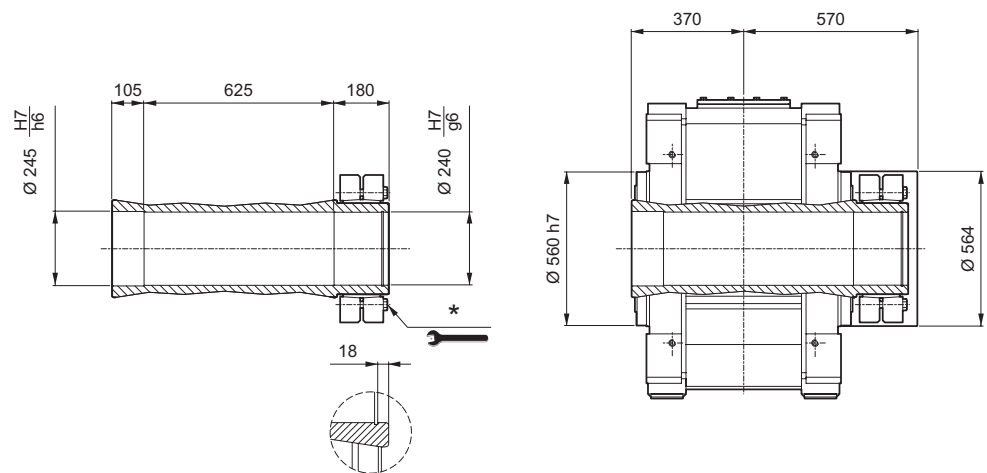
LP



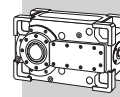
H



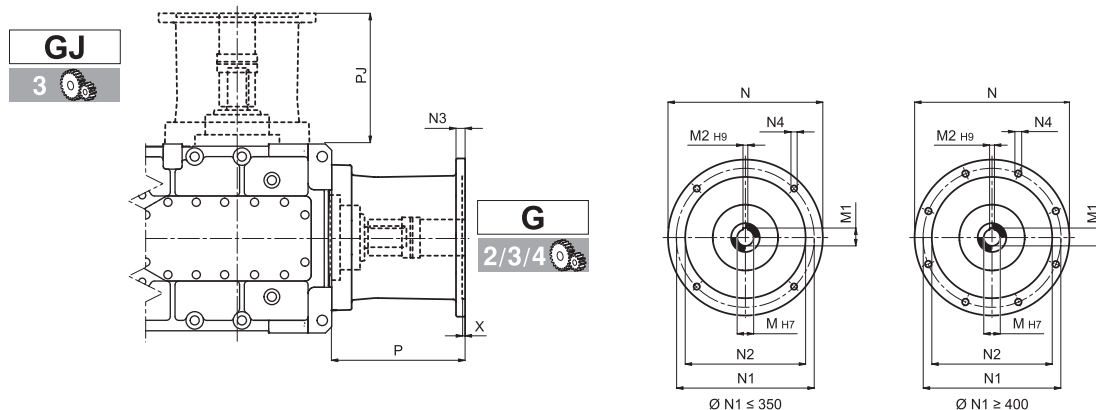
S



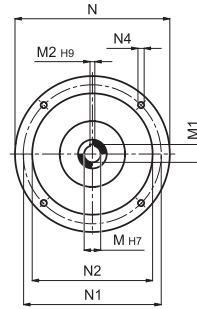
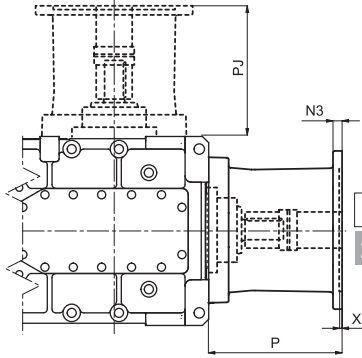
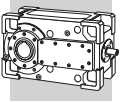
\* Правильное применение см. в "РУКОВОДСТВЕ ПО ЭКСПЛУАТАЦИИ И ТЕХНИЧЕСКОМУ ОБСЛУЖИВАНИЮ".



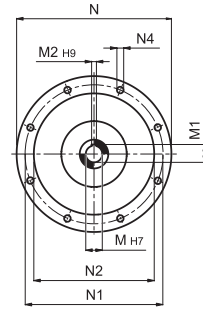
## 27.1 СОЕДИНЕНИЕ С ЭЛЕКТРОДВИГАТЕЛЕМ ПОСРЕДСТВОМ ГИБКОЙ МУФТЫ И ПЕРЕХОДНИКА-КОЛОКОЛА



	M	M1	M2	N	N1	N2	N3	N4	X	P	PJ
HDO 100 2_250	65	69.4	18	550	500	450	30	18	6	420.5	—
HDO 100 2_280	75	79.9	20	550	500	450	30	18	6	420.5	—
HDO 100 2_315	80	85.4	22	660	600	550	22	22	10	457	—
HDO 100 3_160	42	45.3	12	350	300	250	23	18	6	351	351
HDO 100 3_180	48	51.8	14	350	300	250	23	18	6	351	351
HDO 100 3_200	55	59.3	16	400	350	300	—	M16x23	7	376	376
HDO 100 3_225	60	64.4	18	450	400	350	26	18	7	383	383
HDO 100 3_250	65	69.4	18	550	500	450	30	18	6	413	413
HDO 100 3_280	75	79.9	20	550	500	450	30	18	6	413	413
HDO 100 3_315	80	85.4	22	660	600	550	22	22	10	449.5	449.5
HDO 100 4_112	28	31.3	8	250	215	180	15	14	5	265	—
HDO 100 4_132	38	41.3	10	300	265	230	—	M12x20	6	285	—
HDO 100 4_160	42	45.3	12	350	300	250	23	18	6	351	—
HDO 100 4_180	48	51.8	14	350	300	250	23	18	6	351	—
HDO 100 4_200	55	59.3	16	400	350	300	—	M16x23	7	376	—
HDO 100 4_225	60	64.4	18	450	400	350	26	18	7	383	—
HDO 110 2_280	75	79.9	20	550	500	450	30	18	6	420.5	—
HDO 110 2_315	80	85.4	22	660	600	550	22	22	10	457	—
HDO 110 3_160	42	45.3	12	350	300	250	23	18	6	351	351
HDO 110 3_180	48	51.8	14	350	300	250	23	18	6	351	351
HDO 110 3_200	55	59.3	16	400	350	300	—	M16x23	7	376	376
HDO 110 3_225	60	64.4	18	450	400	350	26	18	7	383	383
HDO 110 3_250	65	69.4	18	550	500	450	30	18	6	413	413
HDO 110 3_280	75	79.9	20	550	500	450	30	18	6	413	413
HDO 110 3_315	80	85.4	22	660	600	550	22	22	10	449.5	449.5
HDO 110 4_112	28	31.3	8	250	215	180	15	14	5	265	—
HDO 110 4_132	38	41.3	10	300	265	230	—	M12x20	6	285	—
HDO 110 4_160	42	45.3	12	350	300	250	23	18	6	351	—
HDO 110 4_180	48	51.8	14	350	300	250	23	18	6	351	—
HDO 110 4_200	55	59.3	16	400	350	300	—	M16x23	7	376	—
HDO 110 4_225	60	64.4	18	450	400	350	26	18	7	383	—
HDO 120 2_315	80	85.4	22	660	600	550	22	22	10	482	—
HDO 120 3_200	55	59.3	16	400	350	300	—	M16x23	7	346	—
HDO 120 3_225	60	64.4	18	450	400	350	26	18	7	353	353
HDO 120 3_250	65	69.4	18	550	500	450	30	18	6	383	383
HDO 120 3_280	75	79.9	20	550	500	450	30	18	6	383	383
HDO 120 3_315	80	85.4	22	660	600	550	22	22	10	419.5	419.5
HDO 120 4_132	38	41.3	10	300	265	230	—	M12x40	6	255	—
HDO 120 4_160	42	45.3	12	350	300	250	23	18	6	321	—
HDO 120 4_180	48	51.8	14	350	300	250	23	18	6	321	—
HDO 120 4_200	55	59.3	16	400	350	300	—	M16x23	7	346	—
HDO 120 4_225	60	64.4	18	450	400	350	26	18	7	353	—



∅ N1 ≤ 350



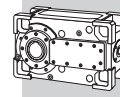
∅ N1 ≥ 400

HDO

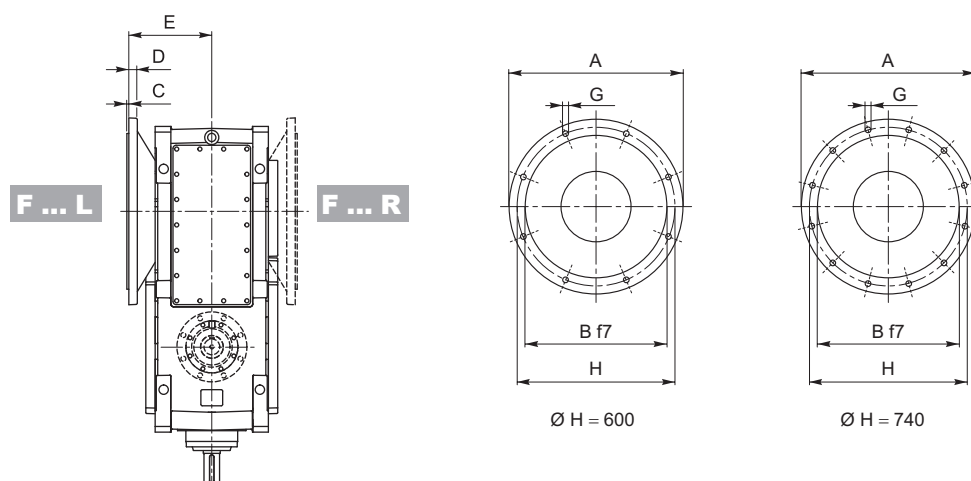
		M	M1	M2	N	N1	N2	N3	N4	X	P	PJ
HDO 125 2 315		80	85.4	22	660	600	550	22	22	10	482	—
HDO 125 3 200		55	59.3	16	400	350	300	—	M16x23	7	346	—
HDO 125 3 225		60	64.4	18	450	400	350	26	18	7	353	353
HDO 125 3 250		65	69.4	18	550	500	450	30	18	6	383	383
HDO 125 3 280		75	79.9	20	550	500	450	30	18	6	383	383
HDO 125 3 315		80	85.4	22	660	600	550	22	22	10	419.5	419.5
HDO 125 4 132		38	41.3	10	300	265	230	—	M12x40	6	255	—
HDO 125 4 160		42	45.3	12	350	300	250	23	18	6	321	—
HDO 125 4 180		48	51.8	14	350	300	250	23	18	6	321	—
HDO 125 4 200		55	59.3	16	400	350	300	—	M16x23	7	346	—
HDO 125 4 225		60	64.4	18	450	400	350	26	18	7	353	—
HDO 130 2 315		80	85.4	22	660	600	550	22	22	10	590	—
HDO 130 3 250		65	69.4	18	550	500	450	30	18	6	415.5	413
HDO 130 3 280		75	79.9	20	550	500	450	30	18	6	415.5	413
HDO 130 3 315		80	85.4	22	660	600	550	22	22	10	452	449.5
HDO 130 4 160		42	45.3	12	350	300	250	23	18	6	416	—
HDO 130 4 180		48	51.8	14	350	300	250	23	18	6	416	—
HDO 130 4 200		55	59.3	16	400	350	300	—	M16x23	7	441	—
HDO 130 4 225		60	64.4	18	450	400	350	26	18	7	448	—
HDO 130 4 250		65	69.4	18	550	500	450	30	18	6	478	—
HDO 130 4 280		75	79.9	20	550	500	450	30	18	6	478	—
HDO 140 2 315		80	85.4	22	660	600	550	22	22	10	590	—
HDO 140 3 250		65	69.4	18	550	500	450	30	18	6	415.5	413
HDO 140 3 280		75	79.9	20	550	500	450	30	18	6	415.5	413
HDO 140 3 315		80	85.4	22	660	600	550	22	22	10	452	449.5
HDO 140 4 160		42	45.3	12	350	300	250	23	18	6	416	—
HDO 140 4 180		48	51.8	14	350	300	250	23	18	6	416	—
HDO 140 4 200		55	59.3	16	400	350	300	—	M16x23	7	441	—
HDO 140 4 225		60	64.4	18	450	400	350	26	18	7	448	—
HDO 140 4 250		65	69.4	18	550	500	450	30	18	6	478	—
HDO 140 4 280		75	79.9	20	550	500	450	30	18	6	478	—
HDO 150 3 280		75	79.9	20	550	500	450	30	18	6	553.5	528.5
HDO 150 3 315		80	85.4	22	660	600	550	22	22	10	590	565
HDO 150 4 180		48	51.8	14	350	300	250	23	18	6	426	—
HDO 150 4 200		55	59.3	16	400	350	300	—	M16x23	7	451	—
HDO 150 4 225		60	64.4	18	450	400	350	26	18	7	458	—
HDO 150 4 250		65	69.4	18	550	500	450	30	18	6	488	—
HDO 150 4 280		75	79.9	20	550	500	450	30	18	6	488	—
HDO 150 4 315		80	85.4	22	660	600	550	22	22	10	524.5	—
HDO 160 3 280		75	79.9	20	550	500	450	30	18	6	553.5	508.5
HDO 160 3 315		80	85.4	22	660	600	550	22	22	10	590	545
HDO 160 4 180		48	51.8	14	350	300	250	23	18	6	426	—
HDO 160 4 200		55	59.3	16	400	350	300	—	M16x23	7	451	—
HDO 160 4 225		60	64.4	18	450	400	350	26	18	7	458	—
HDO 160 4 250		65	69.4	18	550	500	450	30	18	6	488	—
HDO 160 4 280		75	79.9	20	550	500	450	30	18	6	488	—
HDO 160 4 315		80	85.4	22	660	600	550	22	22	10	524.5	—
HDO 170												
HDO 180												




BONFIGLIOLI TECHNICAL SERVICE



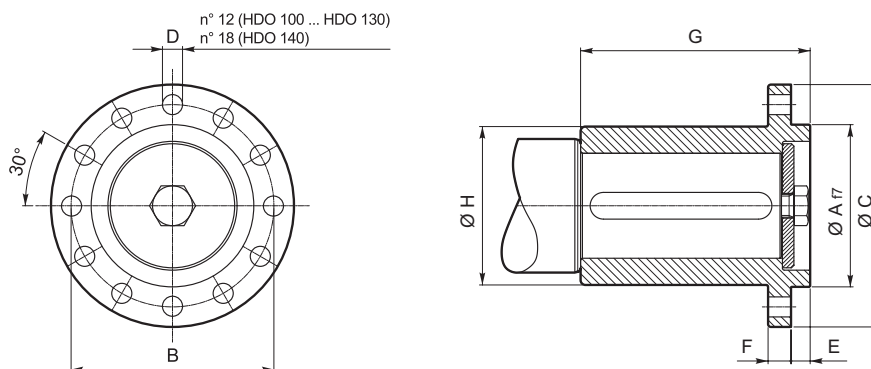
## 27.2 МОНТАЖНЫЙ ФЛАНЕЦ




		A	B	C	D	E	G	H
HDO 100	F660	660	550	7	30	335	22	600
HDO 110	F660	660	550	7	30	335	22	600
HDO 120	F660	660	550	7	30	355	26	600
HDO 125	F730	730	580	7	35	360	26	660
HDO 130	F800	800	680	7	40	460	26	740
HDO 140	F800	800	680	7	40	460	26	740
HDO 150		 BONFIGLIOLI TECHNICAL SERVICE						
HDO 160								
HDO 170								
HDO 180								

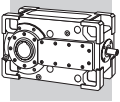
## 27.3 ФЛАНЕЦ-МУФТА

Комплектация фланцем-муфтой возможна только для следующих конфигураций расположения валов: L, LJ, LD, R, RJ и RD с одним хвостовиком выходного вала.



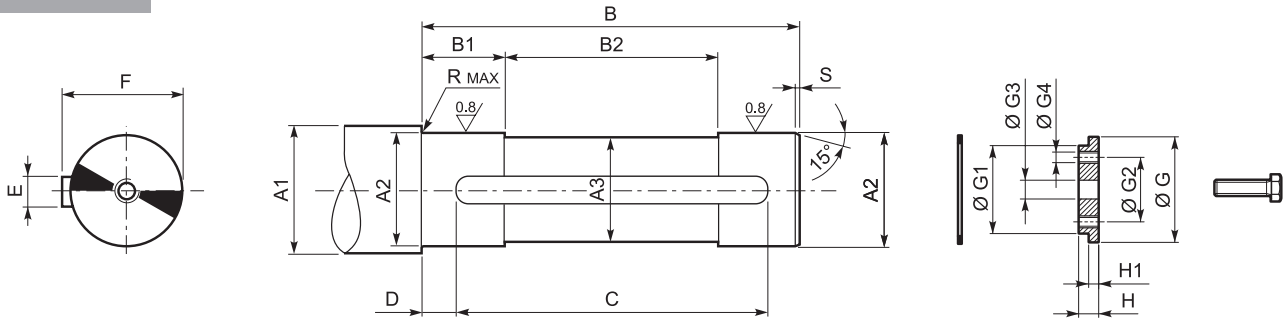
	A	B	C	D	E	F	G	H
HDO 100_FM	200	260	309	25	19	31	244	200
HDO 110_FM	200	260	309	25	19	31	289	200
HDO 120_FM	200	260	309	25	19	31	289	200
HDO 125_FM	220	320	384	32	19	31	344	240
HDO 130_FM	220	320	384	32	19	31	344	250
HDO 140_FM	250	380	450	32	19	40	344	310
HDO 150		 BONFIGLIOLI TECHNICAL SERVICE						
HDO 160								
HDO 170								
HDO 180								







## 27.4 ВАЛ ПРИВОДИМОГО МЕХАНИЗМА

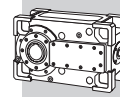
**H**



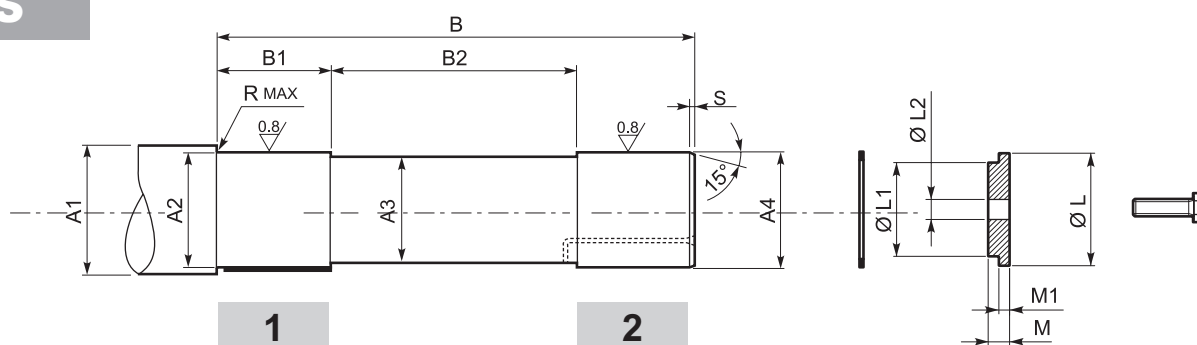
	A1	A2	A3	B	B1	B2	C	D	E	F	R	S	 UNI6604
<b>HDO 100</b>	≥ 133	120 h6	119.5	420	100	250	360	30	32 h9	127	3	2.5	32x18x360A
<b>HDO 110</b>	≥ 143	130 h6	129.5	420	100	250	360	30	32 h9	137	3	2.5	32x18x360A
<b>HDO 120</b>	≥ 153	140 h6	139.5	444	110	260	400	40	36 h9	148	3	2.5	36x20x400A
<b>HDO 125</b>	≥ 163	150 h6	149.5	444	110	260	400	40	40 h9	169	3	2.5	40x22x400A
<b>HDO 130</b>	≥ 183	170 h6	169.5	540	135	310	400	80	40 h9	179	3	2.5	40x22x400A
<b>HDO 140</b>	≥ 193	180 h6	179.5	540	135	310	400	80	45 h9	190	3	2.5	45x25x400A
<b>HDO 150</b>	≥ 223	210 h6	209.5	667	155	400	500	100	50 h9	221	3	3	50x28x450B
<b>HDO 160</b>	≥ 223	210 h6	209.5	667	155	400	500	100	50 h9	221	3	3	50x28x450B
<b>HDO 170</b>	 <b>BONFIGLIOLI TECHNICAL SERVICE</b>												
<b>HDO 180</b>													

### Детали, не входящие в комплект поставки

	 UNI7437								 UNI5739
<b>HDO 100</b>	120x4	120 d9	96	64	26	M16	24	12	M24x70
<b>HDO 110</b>	130x4	130 d9	105	69	26	M20	24	12	M24x70
<b>HDO 120</b>	140x4	140 d9	115	79	26	M20	30	15	M24x80
<b>HDO 125</b>	150x4	150 d9	122	86	26	M20	30	15	M24x80
<b>HDO 130</b>	170x4	170 d9	142	102	33	M24	34	17	M30x90
<b>HDO 140</b>	180x4	180 d9	150	110	33	M24	34	17	M30x90
<b>HDO 150</b>	210x5	210 d9	178	140	33	M24	36	18	M30x100
<b>HDO 160</b>	210x5	210 d9	178	140	33	M24	36	18	M30x100
<b>HDO 170</b>	 <b>BONFIGLIOLI TECHNICAL SERVICE</b>								
<b>HDO 180</b>									



S



	A1	A2	A3	A4	B	B1	B2	R	S
HDO 100	≥ 138	125 h6	119.5	120 g6	517	104	328	3	2.5
HDO 110	≥ 148	135 h6	129.5	130 g6	523	104	334	3	2.5
HDO 120	≥ 158	145 h6	139.5	140 g6	550	104	354	3	2.5
HDO 125	≥ 168	155 h6	149.5	150 g6	570	104	363	3	2.5
HDO 130	≥ 188	175 h6	169.5	170 g6	681	104	462	3	2.5
HDO 140	≥ 198	185 h6	179.5	180 g6	689	104	470	3	2.5
HDO 150	≥ 228	215 h6	209.5	210 g6	839	104	593	3	3
HDO 160	≥ 228	215 h6	209.5	210 g6	839	104	593	3	3
HDO 170	BONFIGLIOLI TECHNICAL SERVICE								
HDO 180									


HDO

Детали, не входящие в комплект поставки							
	UNI7437	L	L1	L2	M	M1	UNI5739
HDO 100	120x4	120 d9	96	26	16	12	M24x65
HDO 110	130x4	130 d9	105	26	16	12	M24x65
HDO 120	140x4	140 d9	115	26	19	15	M24x70
HDO 125	150x4	150 d9	122	26	19	15	M24x70
HDO 130	170x4	170 d9	142	33	21	17	M30x80
HDO 140	180x4	180 d9	150	33	21	17	M30x80
HDO 150	210x5	210 d9	178	33	29	18	M30x90
HDO 160	210x5	210 d9	178	33	29	18	M30x90
HDO 170	BONFIGLIOLI TECHNICAL SERVICE						
HDO 180							

В целях облегчения разборки узла в зоне цилиндрической направляющей напротив обжимного диска рекомендуется предусмотреть ось, на которую может устанавливаться самосмазывающаяся цилиндрическая втулка (1), либо просверлить отверстие диаметром, достаточным для заливки антикоррозионной смазки (2). При наличии внешних осевых нагрузок, вибраций, а также при необходимости выполнения особых требований безопасности и надежности, или в случае неблагоприятного рабочего положения (например, положение V5 с выходным валом, направленным вниз), рекомендуется установить приспособления для предотвращения осевого перемещения вала и разъединения сочленения редуктора с приводимым механизмом.



## УКАЗАТЕЛЬ ИЗМЕНЕНИЙ И ДОПОЛНЕНИЙ

BR_CAT_HDPO_STD_RUS_R01_0	
	Наименование
...	Добавлены редукторы типоразмеров HDP 125 и HDO 125.
...	Новые таблицы технических характеристик.
...	Обновлен раздел «Размеры и масса редукторов».

2014.09.17

Настоящая редакция каталога отменяет и заменяет все его предыдущие издания и редакции. Компания BONFIGLIOLI оставляет за собой право вносить изменения в конструкцию изделий без предварительного уведомления. Полное или частичное воспроизведение каталога без письменного разрешения запрещено.



Bonfiglioli has been designing and developing innovative and reliable power transmission and control solutions for industry, mobile machinery and renewable energy applications since 1956.